



(19) 대한민국특허청(KR)
(12) 등록특허공보(B1)

(45) 공고일자 2022년06월22일
(11) 등록번호 10-2410535
(24) 등록일자 2022년06월14일

(51) 국제특허분류(Int. Cl.)
G16H 30/40 (2018.01) A61B 5/00 (2021.01)
G16H 10/60 (2018.01) G16H 40/60 (2018.01)
(52) CPC특허분류
G16H 30/40 (2018.01)
A61B 5/0013 (2013.01)
(21) 출원번호 10-2021-0045078
(22) 출원일자 2021년04월07일
심사청구일자 2021년04월07일
(56) 선행기술조사문헌
KR1020190084551 A*
KR102222932 B1*
J. Digital Imaging, 31, 568-577(2018.01.17.) 1부.*
W02020065340 A1
*는 심사관에 의하여 인용된 문헌

(73) 특허권자
주식회사 에프앤디파트너스
세종특별자치시 금남면 집현중앙7로 3, 511호(산학연클러스터지원센터)
(72) 발명자
장현재
세종특별자치시 마음로 322, 2203동 602호 (고운동, 가락마을22단지)
(74) 대리인
김창범

전체 청구항 수 : 총 9 항

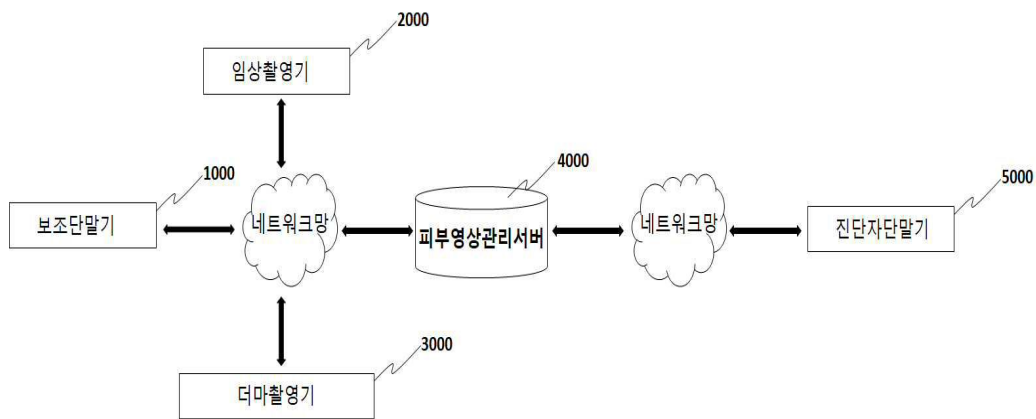
심사관 : 문동현

(54) 발명의 명칭 **입상 피부 영상과 더마스코프 피부 영상의 관리 장치**

(57) 요약

본 발명은 입상 피부 영상과 더마스코프 피부 영상의 관리 장치에 관한 것으로서, 더욱 상세하게는 종래의 관독과 촬영이 분리된 피부 진단 프로세스를 간소화하며, 피부 영상의 디지털화를 통한 피부 의료 영상의 자동 전송에 따른 환자별 빅데이터 구축 및 빅데이터의 효율적 히스토리 관리가 가능하도록 하기 위한 입상 피부 영상과 더마스코프 피부 영상의 관리 장치에 관한 것이다.

대표도 - 도1



(52) CPC특허분류

A61B 5/0077 (2013.01)

A61B 5/441 (2013.01)

G16H 10/60 (2021.08)

G16H 30/20 (2018.01)

G16H 40/60 (2021.08)

명세서

청구범위

청구항 1

임상 피부 영상과 더마스코프 피부 영상의 관리 장치에 있어서,

피부영상관리서버로부터 환자 정보와 바디 맵 정보를 획득하여 화면에 표시시키며, 화면에 표시된 바디 맵 상에 체크된 포인트 정보를 피부영상관리서버로 제공하기 위한 보조단말기(1000)와,

피부영상관리서버로부터 환자 정보와 포인트 정보를 획득할 경우에 포인트 정보에 해당하는 환자의 피부 임상 영상을 촬영하여 환자 정보가 포함된 피부 임상 영상 정보를 생성하고, 생성된 피부 임상 영상 정보를 피부영상관리서버로 제공하기 위한 임상촬영기(2000)와,

피부영상관리서버로부터 환자 정보와 포인트 정보를 획득할 경우에 포인트 정보에 해당하는 환자의 피부 더마 영상을 촬영하여 환자 정보가 포함된 피부 더마 영상 정보를 생성하고, 생성된 피부 더마 영상 정보를 피부영상관리서버로 제공하기 위한 더마촬영기(3000)와,

환자 정보와 바디 맵 정보를 저장하고 있으며, 보조단말기에서 제공된 포인트 정보와 임상촬영기에서 제공된 피부 임상 영상 정보와 더마촬영기에서 제공된 피부 더마 영상 정보를 해당 환자 정보 필드에 매칭시켜 저장하고, 환자의 포인트별 피부 임상 영상 정보와 피부 더마 영상 정보를 표시시킬 수 있는 팩스페이지를 진단자단말기로 제공하기 위한 피부영상관리서버(4000)를 포함하되,

상기 임상촬영기(2000)는,

일정 크기의 중앙개구부(110)가 형성되어 있고, 다수의 조명모듈(120)이 일정 간격 설치 구성되어 있는 제1조명 케이스(100)와;

상기 제1조명케이스에 형성된 중앙개구부(110)를 가로질러 형성되며, 촬영장치(300)의 카메라에 대응되는 위치에 개구부(210)가 형성되어, 촬영장치가 장착되는 촬영장치케이스(200)와;

상기 촬영장치케이스(200)에 장착되는 촬영장치(300)와;

상기 제1조명케이스(100)의 하측에 형성되며, 내부에 제어부가 설치 구성되어 있는 제어케이스(400)와;

상기 제어케이스(400) 내부에 형성되어 다수의 조명모듈(120)과 촬영장치(300)의 동작을 제어하기 위한 제어부(500);를 포함하고,

상기 피부영상관리서버(4000)는,

바디 맵 정보를 저장하고 있으며, 바디 맵 정보를 보조단말기로 제공하기 위한 바디맵정보제공부(4100)와;

상기 보조단말기에서 제공된 포인트 정보와 임상촬영기에서 제공된 피부 임상 영상 정보와 더마촬영기에서 제공된 피부 더마 영상 정보를 획득하기 위한 영상정보획득부(4200)와;

상기 영상정보획득부에서 획득된 포인트 정보와 피부 임상 영상 정보와 피부 더마 영상 정보를 해당 환자 정보 필드에 매칭시켜 환자피부영상정보저장부에 저장 처리하기 위한 피부영상정보저장처리부(4300)와;

포인트 정보와 피부 임상 영상 정보와 피부 더마 영상 정보를 환자 정보 필드별로 저장하고 있는 환자피부영상정보저장부(4400)와;

환자 등록 혹은 수정, 특정 환자를 검색할 수 있는 팩스페이지(4510)를 진단자단말기(5000)로 제공하는 팩스페이지제공부(4500);를 포함하는 것을 특징으로 하는 임상 피부 영상과 더마스코프 피부 영상의 관리 장치.

청구항 2

제 1항에 있어서,

상기 피부영상관리서버(4000)는,

PACS(Picture Archiving and Communication System), EMR(Electronic Medical Record), PHR(Personal Health Record), RIS(Radiology Information System), CRM(Customer Relationship Management) 중 적어도 어느 하나 이거나 이와 연결 가능한 클라우드 서버인 것을 특징으로 하는 임상 피부 영상과 더마스코프 피부 영상의 관리 장치.

청구항 3

삭제

청구항 4

제 1항에 있어서,

상기 팩스페이지(4510)는,

환자 정보를 검색하기 위한 검색 버튼을 표출하기 위한 환자정보검색레이어(4510A);

검색된 환자 정보를 표출하기 위한 환자정보표출레이어(4510B);

환자 추가 혹은 환자 수정 버튼을 표출하기 위한 환자정보갱신레이어(4510C);

상기 검색된 환자의 히스토리 영상 정보를 표출하기 위한 히스토리영상정보레이어(4510D);

상기 검색된 환자의 히스토리 영상에 해당하는 바디 맵 포인트 정보를 표출하기 위한 바디맵위치정보레이어(4510E);

상기 표출된 바디 맵 포인트를 포함하고 있는 피부 임상 영상 정보를 표출하기 위한 피부임상영상정보레이어(4510F);

상기 표출된 바디 맵 포인트에 해당하는 피부 더마 영상 정보를 표출하기 위한 피부더마영상정보레이어(4510G);를 포함하는 것을 특징으로 하는 임상 피부 영상과 더마스코프 피부 영상의 관리 장치.

청구항 5

삭제

청구항 6

제 1항에 있어서,

상기 촬영장치케이스(200)에 형성된 개구부(210) 주변으로 형성되며, 다수의 조명모듈(610)이 일정 간격 설치 구성되어 있는 제2조명케이스(600);를 더 포함하여 구성되는 것을 특징으로 하는 임상 피부 영상과 더마스코프 피부 영상의 관리 장치.

청구항 7

제 1항에 있어서,

상기 제1조명케이스(100)에는 적어도 1개 이상의 제1손잡이부(700)가 형성되고, 제1손잡이부(700)의 일측에는 촬영버튼부(750)가 형성되며,

상기 촬영버튼부(750)는 사용자에게 의해 눌러지는 경우 버튼 온 신호를 제어부(500)로 제공하는 것을 특징으로 하는 임상 피부 영상과 더마스코프 피부 영상의 관리 장치.

청구항 8

제 1항에 있어서,

상기 촬영장치케이스(200)에는 적어도 1개 이상의 제2손잡이부(800)가 구성되는 것을 특징으로 하는 임상 피부 영상과 더마스코프 피부 영상의 관리 장치.

청구항 9

제 1항에 있어서,

제어케이스(400)에 충전식 전원부(450)를 구성할 경우에, 충전식 전원부에 외부 전원을 제공하는 전원공급인터페이스(950)가 구비된 받침대(900);를 더 포함하여 구성되는 것을 특징으로 하는 임상 피부 영상과 더마스코프 피부 영상의 관리 장치.

청구항 10

제 1항에 있어서,

상기 제1조명케이스(100)의 중앙개구부(110) 주변에 제1자력부(1100)가 형성되고, 상기 촬영장치케이스(200)의 양단에 제2자력부(1200)가 형성되며,

상기 제1자력부(1100)와 제2자력부(1200)의 자력에 의해 촬영장치케이스(200)가 제1조명케이스(100)에 탈부착식으로 결합되는 것을 특징으로 하는 임상 피부 영상과 더마스코프 피부 영상의 관리 장치.

청구항 11

제 10항에 있어서,

상기 제1자력부(1100) 주변에 제1 접속포트(1300)가 형성되고, 상기 제2자력부(1200) 주변에 제2 접속포트(1310)가 형성되며,

제1조명케이스(100)에 촬영장치케이스(200)가 결합될 경우에 제1 접속포트(1300)와 제2 접속포트(1310)가 결합되어, 제1조명케이스(100)와 촬영장치케이스(200)가 전기적으로 연결되는 것을 특징으로 하는 임상 피부 영상과 더마스코프 피부 영상의 관리 장치.

발명의 설명

기술 분야

[0001] 본 발명은 임상 피부 영상과 더마스코프 피부 영상의 관리 장치에 관한 것으로서, 더욱 상세하게는 종래의 관독과 촬영이 분리된 피부 진단 프로세스를 간소화하며, 피부 영상의 디지털화를 통한 피부 의료 영상의 자동 전송에 따른 환자별 빅데이터 구축 및 빅데이터의 효율적 히스토리 관리가 가능하도록 하기 위한 임상 피부 영상과 더마스코프 피부 영상의 관리 장치에 관한 것이다.

배경 기술

[0002] 최근 임상시험에서 신약의 약효평가 등을 위하여 영상 데이터를 이용하는 방법의 중요성은 점차 강조되고 있다.

[0003] 특히, 표적항암제 및 면역치료제의 개발이 가속화되며 기존의 중앙 크기에 기반한 약효평가 외에 기능 및 분자 이미징 바이오 마커(functional and molecular imaging biomarker)를 이용한 약효 평가가 매우 유용해지며 중요해지고 있다.

[0004] 또한, 이러한 이미징 바이오 마커가 많아지고 이미징 데이터가 방대해짐에 따라 임상시험이나 전임상시험에서

임상시험 의료영상 관리의 필요성이 증대되고 있다.

- [0005] 이와 같이, 임상시험에서 영상 데이터의 중요성이 더욱 커지고 있지만, 임상 데이터 처리 과정에서 영상데이터와 수치데이터를 통합하여 관리할 수 있는 시스템을 제공하지 못하고 있는 실정이다.
- [0006] 따라서, 종래에는 영상 데이터를 서버의 별도의 웹페이지에 업로드 하거나 CD/DVD를 이용하여 택배 발송을 하고 있으며, 이 과정에서 업로드 실패와 CD/DVD 분실로 인한 영상 데이터의 손실이 빈번하게 발생하기 때문에 영상 데이터 전송 및 관리가 어렵고, 영상 데이터의 손실 및 분실 가능성이 높은 문제점이 있었다.
- [0007] 또한, 지정된 시간과 장소에서만 영상 판독(Central review)이 가능한 번거로움이 있으며, 임상시험에서 획득된 영상 데이터의 보관이 어려운 문제점도 있었다.
- [0008] 즉, 피부 진단을 위한 전통적인 임상 방법은 간호사에 의해 촬영된 피부 병변 부위의 더마 스코프 사진을 의사가 판독하는 절차를 가지고 있으며, 피부 병변 부위가 넓게 퍼져 있거나, 복수의 피부 질환을 가진 경우, 간호사가 더마 스코프 사진 촬영을 위한 병변 부위를 특정하기 어려워 진단 과정이 비효율적으로 길어지는 문제가 있었다.
- [0009] 따라서, 피부 진단에 걸리는 시간을 단축하여 간호사와 의사의 불필요한 수고를 덜고 환자에게는 신속하고 지능적인 의료 서비스를 제공하기 위한 기술 개발이 필요하게 된 것이다.
- [0010] 한편, 임상 데이터를 획득하기 위하여 DSR 카메라를 통해 촬영하고 있는데, 이러한 경우에 카메라 자체가 무겁고, 별도의 외부 조명 수단들을 활용하여야만 가능하였다.
- [0011] 즉, 휴대의 불편성과 별도의 외부 조명 수단 구비에 따른 조작 문제점과 고가의 장비 구비에 따른 경제적 부담감을 제공할 수 밖에 없었다.
- [0012] 따라서, 임상 촬영장치의 휴대성 및 사용상의 편의성을 고려하여 좀 더 편하게 사용자가 사용할 수 있는 새로운 타입의 임상 촬영장치가 필요하게 되었다.
- [0013] 또한, 타 기기와의 연동이 가능하도록 하여 임상 촬영장치로부터 촬영된 임상 이미지들을 실시간으로 외부 기기로 전송하고, 저장 관리할 수 있는 기술이 필요하게 되었다.

선행기술문헌

특허문헌

- [0014] (특허문헌 0001) 대한민국공개특허공보 제10-2019-0118358호

발명의 내용

해결하려는 과제

- [0015] 따라서, 본 발명은 상기와 같은 종래 기술의 문제점을 감안하여 제안된 것으로서, 본 발명의 제1 목적은 종래의 판독과 촬영이 분리된 피부 진단 프로세스를 간소화하며, 피부 영상의 디지털화를 통한 피부 의료 영상의 자동 전송에 따른 환자별 빅데이터 구축 및 빅데이터의 효율적 히스토리 관리가 가능하도록 하는데 있다.
- [0016] 본 발명의 제2 목적은 제1조명케이스와 촬영장치케이스 간에 탈부착이 가능하도록 하여 대면적 촬영 혹은 국소 부위 촬영을 선택적으로 수행할 수 있는 임상촬영기를 제공하는데 있다.
- [0017] 본 발명의 제3 목적은 촬영장치케이스 내부에 스마트기기를 탑재시켜 스마트기기를 이용하여 촬영한 이미지들을 관리할 수 있는 임상 촬영기를 제공하는데 있다.

과제의 해결 수단

- [0018] 본 발명이 해결하고자 하는 과제를 달성하기 위하여, 본 발명의 일실시예에 따른 임상 피부 영상과 더마스코프 피부 영상의 관리 장치는,
- [0019] 피부영상관리서버로부터 환자 정보와 바디 맵 정보를 획득하여 화면에 표시시키며, 화면에 표시된 바디 맵 상에 체크된 포인트 정보를 피부영상관리서버로 제공하기 위한 보조단말기(1000)와,

[0020] 피부영상관리서버로부터 환자 정보와 포인트 정보를 획득할 경우에 포인트 정보에 해당하는 환자의 피부 임상 영상을 촬영하여 환자 정보가 포함된 피부 임상 영상 정보를 생성하고, 생성된 피부 임상 영상 정보를 피부영상관리서버로 제공하기 위한 임상촬영기(2000)와,

[0021] 피부영상관리서버로부터 환자 정보와 포인트 정보를 획득할 경우에 포인트 정보에 해당하는 환자의 피부 더마 영상을 촬영하여 환자 정보가 포함된 피부 더마 영상 정보를 생성하고, 생성된 피부 더마 영상 정보를 피부영상관리서버로 제공하기 위한 더마촬영기(3000)와,

[0022] 환자 정보와 바디 맵 정보를 저장하고 있으며, 보조단말기에서 제공된 포인트 정보와 임상촬영기에서 제공된 피부 임상 영상 정보와 더마촬영기에서 제공된 피부 더마 영상 정보를 해당 환자 정보 필드에 매칭시켜 저장하고, 환자의 포인트별 피부 임상 영상 정보와 피부 더마 영상 정보를 표출시킬 수 있는 팩스페이지를 진단자단말기로 제공하기 위한 피부영상관리서버(4000)를 포함한다.

발명의 효과

[0023] 본 발명인 임상 피부 영상과 더마스코프 피부 영상의 관리 장치를 통해, 종래의 판독과 촬영이 분리된 피부 진단 프로세스를 간소화하며, 피부 영상의 디지털화를 통한 피부 의료 영상의 자동 전송에 따른 환자별 빅데이터 구축 및 빅데이터의 효율적 히스토리 관리가 가능한 효과를 제공하게 된다.

[0024] 또한, 피부 질환에 대한 임상 영상과 더마 영상으로 피부 의료 영상 빅데이터를 확보할 경우, 개인의 스마트기기를 통한 피부 질환 원격 진료의 정확성을 높일 수 있는 확장성을 제공할 수 있게 된다.

[0025] 또한, 임상촬영기를 통해, 제1조명케이스와 촬영장치케이스 간에 탈부착이 가능하도록 하여 대면적 촬영 혹은 국소 부위 촬영을 선택적으로 수행할 수 있도록 함으로써, 별도의 외부 조명수단을 구성할 필요없이 일체형처럼 임상 촬영을 수행할 수 있는 효과와 필요에 따라 대면적 혹은 국소 부위 촬영을 수행할 수 있는 효과를 발휘하게 된다.

[0026] 또한, 임상촬영기의 촬영장치케이스 내부에 스마트기기를 탑재시켜 스마트기기를 이용하여 촬영한 이미지들을 관리할 수 있도록 하고, 촬영한 영상 이미지를 클라우드 혹은 데이터 저장소에 자동으로 업로딩하여 저장 관리할 수 있도록 함으로써, 관찰대상의 임상 정보를 언제, 어디서든지 확인할 수 있는 효율성 및 확장성을 제공하게 된다.

도면의 간단한 설명

[0027] 도 1은 본 발명의 일실시예에 따른 임상 피부 영상과 더마스코프 피부 영상의 관리 장치의 전체 개략 구성도.

도 2는 본 발명의 일실시예에 따른 임상 피부 영상과 더마스코프 피부 영상의 관리 장치의 피부영상관리서버(4000) 블록도.

도 3은 본 발명의 일실시예에 따른 임상 피부 영상과 더마스코프 피부 영상의 관리 장치의 피부영상관리서버(4000)에서 제공하는 팩스페이지(4510)의 예시도.

도 4는 본 발명의 일실시예에 따른 임상 피부 영상과 더마스코프 피부 영상의 관리 장치의 피부영상관리서버(4000)에서 제공하는 바디 맵의 예시도.

도 5는 본 발명의 일실시예에 따른 임상 피부 영상과 더마스코프 피부 영상의 관리 장치의 임상촬영기(2000)의 사시도이며, 도 6은 배면 사시도이며, 도 7은 배면도이며, 도 8은 정면도이며, 도 9는 측면도이며, 도 10은 분해 사시도이며, 도 11은 촬영장치를 나타낸 예시도이며, 도 12는 사진 예시도.

발명을 실시하기 위한 구체적인 내용

[0028] 이하의 내용은 단지 본 발명의 원리를 예시한다. 그러므로 당업자는 비록 본 명세서에 명확히 설명되거나 도시되지 않았지만, 본 발명의 원리를 구현하고 본 발명의 개념과 범위에 포함된 다양한 장치를 발명할 수 있는 것이다.

[0029] 또한, 본 명세서에 열거된 모든 조건부 용어 및 실시 예들은 원칙적으로, 본 발명의 개념이 이해되도록 하기 위한 목적으로만 명백히 의도되고, 이와 같이 특별히 열거된 실시 예들 및 상태들에 제한적이지 않는 것으로 이해되어야 한다.

- [0030] 본 발명의 실시예에 따른 임상 피부 영상과 더마스코프 피부 영상의 관리 장치는,
- [0031] 피부영상관리서버로부터 환자 정보와 바디 맵 정보를 획득하여 화면에 표시시키며, 화면에 표시된 바디 맵 상에 체크된 포인트 정보를 피부영상관리서버로 제공하기 위한 보조단말기(1000)와,
- [0032] 피부영상관리서버로부터 환자 정보와 포인트 정보를 획득할 경우에 포인트 정보에 해당하는 환자의 피부 임상 영상을 촬영하여 환자 정보가 포함된 피부 임상 영상 정보를 생성하고, 생성된 피부 임상 영상 정보를 피부영상관리서버로 제공하기 위한 임상촬영기(2000)와,
- [0033] 피부영상관리서버로부터 환자 정보와 포인트 정보를 획득할 경우에 포인트 정보에 해당하는 환자의 피부 더마 영상을 촬영하여 환자 정보가 포함된 피부 더마 영상 정보를 생성하고, 생성된 피부 더마 영상 정보를 피부영상관리서버로 제공하기 위한 더마촬영기(3000)와,
- [0034] 환자 정보와 바디 맵 정보를 저장하고 있으며, 보조단말기에서 제공된 포인트 정보와 임상촬영기에서 제공된 피부 임상 영상 정보와 더마촬영기에서 제공된 피부 더마 영상 정보를 해당 환자 정보 필드에 매칭시켜 저장하고, 환자의 포인트별 피부 임상 영상 정보와 피부 더마 영상 정보를 표시시킬 수 있는 팩스페이지를 진단자단말기로 제공하기 위한 피부영상관리서버(4000)를 포함하여 구성되게 된다.
- [0035] 이하, 도면을 참조하여 본 발명에 의한 임상 피부 영상과 더마스코프 피부 영상의 관리 장치의 실시예를 상세히 설명하도록 한다.
- [0036] 도 1은 본 발명의 실시예에 따른 임상 피부 영상과 더마스코프 피부 영상의 관리 장치의 전체 개략 구성도이다.
- [0037] 도 1에 도시한 바와 같이, 상기 임상 피부 영상과 더마스코프 피부 영상의 관리 장치는 보조단말기(1000), 임상 촬영기(2000), 더마촬영기(3000), 피부영상관리서버(4000)를 포함하여 구성되게 된다.
- [0038] 구체적으로 설명하면, 상기 보조단말기(1000)는 피부영상관리서버로부터 환자 정보와 바디 맵 정보를 획득하여 화면에 표시시키며, 화면에 표시된 바디 맵 상에 체크된 포인트 정보를 피부영상관리서버로 제공하기 위한 기능을 수행하게 된다.
- [0039] 예를 들어, 도 4에 도시한 바와 같이, 피부영상관리서버(4000)에서 제공되는 환자 정보와 바디 맵 정보를 화면에 표시시키고, 진료자가 바디 맵 상에 진료하고자 하는 포인트(1100)를 설정하게 되는 것이다.
- [0040] 이후, 바디 맵 상에 체크된 포인트 정보를 피부영상관리서버로 제공하여 저장 관리할 수 있도록 하는 것이다.
- [0041] 상기 임상촬영기(2000)는 피부영상관리서버로부터 환자 정보와 포인트 정보를 획득할 경우에 포인트 정보에 해당하는 환자의 피부 임상 영상을 촬영하여 환자 정보가 포함된 피부 임상 영상 정보를 생성하고, 생성된 피부 임상 영상 정보를 피부영상관리서버로 제공하게 된다.
- [0042] 예를 들어, 도 4에 도시한 바와 같이, 획득한 포인트 정보에 해당하는 복부 부위 전체를 촬영하게 되며, 촬영된 피부 임상 영상을 환자 정보에 매칭시킨 피부 임상 영상 정보를 생성하여 피부영상관리서버로 제공하여 저장 관리할 수 있도록 하는 것이다.
- [0043] 상기 더마촬영기(3000)는 피부영상관리서버로부터 환자 정보와 포인트 정보를 획득할 경우에 포인트 정보에 해당하는 환자의 피부 더마 영상을 촬영하여 환자 정보가 포함된 피부 더마 영상 정보를 생성하고, 생성된 피부 더마 영상 정보를 피부영상관리서버로 제공하게 된다.
- [0044] 예를 들어, 도 4에 도시한 바와 같이, 획득한 포인트 정보에 해당하는 복부 부위에 있는 피부 이상 부위의 피부 더마 영상을 촬영하게 되고, 촬영된 더마 영상을 환자 정보에 매칭시킨 피부 더마 영상 정보를 생성하여 피부영상관리서버로 제공하여 저장 관리할 수 있도록 하는 것이다.
- [0045] 상기 피부영상관리서버(4000)는 환자 정보와 바디 맵 정보를 저장하고 있으며, 보조단말기에서 제공된 포인트 정보와 임상촬영기에서 제공된 피부 임상 영상 정보와 더마촬영기에서 제공된 피부 더마 영상 정보를 해당 환자 정보 필드에 매칭시켜 저장하고, 해당 환자의 포인트별 피부 임상 영상 정보와 피부 더마 영상 정보를 표시시킬 수 있는 팩스페이지를 진단자단말기로 제공하는 기능을 수행하게 된다.
- [0046] 예를 들어, 보조단말기에서 제공된 복부 부위의 포인트 정보와 임상촬영기에서 제공된 복부에 대한 피부 임상 영상 정보와 더마촬영기에서 제공된 포인트별 피부 더마 영상 정보를 해당 환자 정보 필드에 매칭시켜 저장하게 되는 것이다.

- [0047] 그리고, 진단자단말기로 팩스페이지를 제공하여 팩스페이지를 통해 해당 환자의 포인트별 피부 임상 영상 정보와 피부 더마 영상 정보를 표출하도록 처리하는 것이다.
- [0048] 일반적으로 피부과의 경우, 피부영상촬영수단, 예를 들어, 확대경을 이용하여 피부 표면을 확인하게 되고, 확인 후, 이에 대한 영상 정보는 별도로 관리하고 있지 않아 지속적인 피부 표면 상태를 확인하는데 상당한 애로 사항을 겪고 있다.
- [0049] 이를 해결하기 위하여 촬영 프로세스를 정립화하여 이를 통해 일관성있는 정보를 획득하여 이를 저장하여 관리하도록 함으로써, 종래 오진의 문제점을 해결할 수 있게 된다.
- [0050] 다음은 상기한 구성요소들에 대하여 도면을 참조하여 구체적으로 설명하도록 한다.
- [0051] 도 2는 본 발명의 일실시예에 따른 임상 피부 영상과 더마스코프 피부 영상의 관리 장치의 피부영상관리서버(4000) 블록도이다.
- [0052] 도 2에 도시한 바와 같이, 피부영상관리서버(4000)는 바디맵정보제공부(4100), 영상정보획득부(4200), 피부영상정보저장처리부(4300), 환자피부영상정보저장부(4400), 팩스페이지제공부(4500)를 포함하여 구성되게 된다.
- [0053] 구체적으로 설명하면, 상기 바디맵정보제공부(4100)는 바디 맵 정보를 저장하고 있으며, 바디 맵 정보를 보조단말기로 제공하기 위한 기능을 수행하게 된다.
- [0054] 즉, 도 4에 도시한 바와 같은 바디 맵을 보조단말기로 제공하여 보조단말기 화면 상에 표시된 바디 맵상에 병변 의심 부위를 진단자가 체크하게 된다.
- [0055] 예를 들어, 종래 피부과 이외의 진료과에서 일반적으로 사용하고 있는 엑스레이의 경우에는 굳이 병변 위치를 표시하지 않았다.
- [0056] 왜냐하면, 대부분이 대면적으로 촬영하기에 인체의 손, 다리, 몸, 머리 중 어디인지를 전문의는 바로 판별해 낼 수가 있게 된다.
- [0057] 그러나, 피부과에서 사용되는 촬영 이미지는 확대경을 통해 확대된 피부 이미지를 사용하기 때문에 촬영시 촬영 위치가 어디인지를 반드시 제공해줘야 전문의가 이를 보고 즉각적으로 판별해낼 수가 있게 되지만, 현재 이러한 기술은 제공하고 있지 않아 전문의가 해당 위치를 확인하기 위하여 촬영자와 통화를 하거나, 촬영자로부터 별도의 메시지를 받은 후, 확인하는 과정을 거치게 되어 대부분 전문의가 직접 보면서 진행하는 경우가 대부분이다.
- [0058] 따라서, 대형 피부과의 경우에는 진료 대기 시간이 길어져 환자들에게 피부과를 꺼리게 하는 원인이 되었으며, 이를 해결하고자 바디 맵 정보를 제공하여 이를 통해 어느 위치인지를 즉각적으로 확인할 수 있는 효과를 발휘하게 된다.
- [0059] 그리고, 상기 영상정보획득부(4200)는 상기 보조단말기에서 제공된 포인트 정보와 임상촬영기로부터 제공된 피부 임상 영상 정보와 더마촬영기로부터 제공된 피부 더마 영상 정보를 획득하기 위한 기능을 수행하게 된다.
- [0060] 예를 들어, 복부 부위에 위치한 병변에 대한 포인트 정보와 해당 병변을 포함한 복부 부위에 대한 피부 임상 영상 정보와 병변에 대한 피부 더마 영상 정보를 획득하는 것이다.
- [0061] 그리고, 피부영상정보저장처리부(4300)는 상기 영상정보획득부에서 획득된 포인트 정보와 피부 임상 영상 정보와 피부 더마 영상 정보를 해당 환자 정보 필드에 매칭시켜 환자피부영상정보저장부에 저장 처리하게 된다.
- [0062] 예를 들어, 환자마다 환자 고유식별 정보를 포함한 환자 상세 정보를 저장하게 되는데, 환자 상세 정보에는 환자 ID 뿐만 아니라, 환자이름, 생년월일, 성별 등을 의미한다.
- [0063] 그리고, 촬영된 피부 임상 영상 정보와 피부 더마 영상 정보, 촬영 날짜 정보, 임상촬영기(2000)와 더마촬영기(3000)의 고유식별 정보, 진료한 의사의 고유식별 정보, 의사 소견 정보, 촬영한 병변 위치 정보, 병변 촬영시 적용된 조명 정보를 포함하는 것을 특징으로 한다.
- [0064] #id_01#kimsun#800112#female#abc-jpeg#202103031000#camera_id_01#doctor_id_01#opinion-txt#face#uv 와 같은 정보를 저장하게 되는 것이다.
- [0065] 즉, 상기 환자피부영상정보저장부(4400)에 피부영상정보저장처리부에 의해 제공된 정보를 환자 정보 필드별로 저장하고 있게 되는 것이다.
- [0066] 상기 팩스페이지제공부(4500)는 환자 등록 혹은 수정, 특정 환자를 검색할 수 있는 팩스페이지(4510)를 진단자

단말기(5000)로 제공하는 기능을 수행하게 된다.

- [0067] 즉, 도 3에 도시한 바와 같이, 상기 팩스페이지(4510)는,
- [0068] 환자 정보를 검색하기 위한 검색 버튼을 표출하기 위한 환자정보검색레이어(4510A);
- [0069] 검색된 환자 정보를 표출하기 위한 환자정보표출레이어(4510B);
- [0070] 환자 추가 혹은 환자 수정 버튼을 표출하기 위한 환자정보갱신레이어(4510C);
- [0071] 상기 검색된 환자의 히스토리 영상 정보를 표출하기 위한 히스토리영상정보레이어(4510D);
- [0072] 상기 검색된 환자의 히스토리 영상에 해당하는 바디 맵 포인트 정보를 표출하기 위한 바디맵위치정보레이어(4510E);
- [0073] 상기 표출된 바디 맵 포인트를 포함하고 있는 피부 임상 영상 정보를 표출하기 위한 피부임상영상정보레이어(4510F);
- [0074] 상기 표출된 바디 맵 포인트에 해당하는 피부 더마 영상 정보를 표출하기 위한 피부더마영상정보레이어(4510G);를 포함하게 된다.
- [0075] 구체적으로 설명하면, 상기 환자정보검색레이어(4510A)는 환자 정보를 검색하기 위한 검색 버튼을 표출하게 되고, 해당 레이어 상에 환자 이름을 적고 검색 버튼을 선택하게 되면 해당 환자 이름에 해당하는 환자 정보를 게더링하여 이를 화면에 제공하게 되는 것이다.
- [0076] 즉, 환자정보표출레이어(4510B)를 통해 상기 검색된 환자 정보를 표출하게 되는 것이다.
- [0077] 상기 환자정보갱신레이어(4510C)는 환자 추가 혹은 환자 수정 버튼을 표출하기 위한 레이어로서, 환자 정보가 존재하지 않으면 환자 정보를 추가하게 되고, 환자 정보는 존재하는데 환자의 상세 정보가 변동될 경우에 환자 정보를 수정할 수 있게 되는 것이다.
- [0078] 상기 히스토리영상정보레이어(4510D)는 상기 검색된 환자의 히스토리 영상 정보를 표출하기 위한 레이어로서, 지금까지 해당 환자가 진료한 히스토리 영상 정보를 제공함으로써, 진단자가 이를 참조할 수 있도록 하는 것이다.
- [0079] 상기 바디맵위치정보레이어(4510E)는 상기 검색된 환자의 히스토리 영상에 해당하는 바디 맵 포인트 정보를 표출하기 위한 레이어로서, 진단자가 현재 촬영한 특정 병변(포인트)에 대한 바디 맵 상의 위치를 직관적으로 확인하여 종합적인 판단이 가능하도록 하는 것이다.
- [0080] 상기 피부임상영상정보레이어(4510F)는 상기 표출된 바디 맵 포인트를 포함하고 있는 피부 임상 영상 정보를 표출하기 위한 레이어로서, 예를 들어, 바디 맵 상의 복부 부위에 대한 전체 임상 영상 정보를 제공하게 되어 이에 따른 종합적인 판단이 가능하도록 하는 것이다.
- [0081] 상기 피부더마영상정보레이어(4510G)는 상기 표출된 바디 맵 포인트에 해당하는 피부 더마 영상 정보를 표출하기 위한 레이어로서, 확대된 영상 이미지를 통해 병변 유무를 정밀하게 확인할 수 있도록 하는 것이다.
- [0082] 따라서, 피부과 진료시, 진단자가 바디 맵 위치, 임상 영상, 더마 영상 등을 종합적으로 확인하면서 판단할 수 있는 효과를 발휘하게 되는 것이다.
- [0083] 한편, 상기 피부영상관리서버(4000)는,
- [0084] PACS(Picture Archiving and Communication System), EMR(Electronic Medical Record), PHR(Personal Health Record), RIS(Radiology Information System), CRM(Customer Relationship Management) 중 적어도 어느 하나 이거나 이와 연결 가능한 클라우드 서버인 것을 특징으로 한다.
- [0085] 이를 통해, 전문의들은 상기한 서버에 접속하여 과거 해당 환자의 병력 정보를 확인할 수 있게 되는 것이다.
- [0086] 한편, 도 5 내지 도 12에 도시된 바와 같이, 본 발명인 임상촬영기(2000)는, 제1조명케이스(100), 촬영장치케이스(200), 촬영장치(300), 제어케이스(400), 제어부(500)를 포함하여 구성되게 된다.
- [0087] 구체적으로 설명하면, 상기 제1조명케이스(100)는 일정 크기의 중앙개구부(110)가 형성되고, 다수의 조명모듈(120)이 일정 간격 설치 구성되어 있는 것을 특징으로 한다. 상기 제1조명케이스(100)는 원형 또는 다각 형상인 것을 특징으로 한다.

- [0088] 도 5 내지 도 12에 도시한 바와 같이, 일정한 크기의 중앙개구부(110)가 형성되어 있는 링 형태의 제1조명케이스를 구성하게 되는데, 제1조명케이스의 내부에는 다수의 조명모듈(120)들을 배치시켜 원 형태의 조명 레이어를 구성하게 된다.
- [0089] 본 발명의 예시에서는 링 형태의 제1조명케이스를 형성하고 있으나, 링 형태 이외에도 삼각형, 사각형, 마름모꼴형 등 다양한 다각 형상으로 구성할 수 있음은 자명한 사실이다.
- [0090] 그리고, 상기 촬영장치케이스(200)는 제1조명케이스에 형성된 중앙개구부를 가로질러 형성되며, 촬영장치의 카메라에 대응되는 위치에 개구부(210)를 가지고 있으며, 내부 공간에 촬영장치를 장착할 수 있는 구조를 제공하게 된다.
- [0091] 도 5 내지 도 12에 도시한 바와 같이, 제1조명케이스에 형성된 중앙개구부를 가로지르도록 촬영장치케이스(200)를 형성하게 되는데, 촬영장치케이스의 전면에는 촬영장치의 카메라에 대응되는 위치에 개구부(210)를 형성시켜 카메라가 외부로 노출되도록 하여 카메라를 통해 영상을 촬영할 수 있도록 한다.
- [0092] 또한, 촬영장치케이스(200)는 내부 공간을 마련하여 촬영장치(300)를 장착할 수 있게 된다. 예를 들어, 관찰자측 제1하우징부 및 관찰 대상측 제2하우징부의 결합에 의해 내부 공간이 형성될 수 있으며, 형성된 내부 공간에 촬영장치를 탑재하게 되는 것이다.
- [0093] 그리고, 상기 제어케이스(400)는 상기 제1조명케이스(100)의 하측에 형성되며, 내부에 제어부가 설치 구성되어 있는 구조를 제공하게 된다.
- [0094] 도 5 내지 도 12에 도시한 바와 같이, 일정한 크기를 가지는 제어케이스를 제1조명케이스의 하측에 연결 구성하고, 내부 공간을 마련하여 해당 내부 공간에 제어부(500)를 형성시키게 된다.
- [0095] 이때, 상기 제어케이스의 바닥면은 일정한 평탄도로 구성되어, 링 형상의 제1조명케이스가 일반 수평 장소에 위치할 때, 기울어지지 않도록 하게 된다.
- [0096] 그리고, 상기 제어부(500)는 상기 제어케이스(400) 내부에 형성되어 다수의 조명모듈과 촬영장치의 동작을 제어하기 위한 기능을 수행하게 된다.
- [0097] 예를 들어, 촬영버튼부(750)로부터 버튼 온 신호가 제공되면 다수의 조명모듈에 점등 신호를 제공하여 조명모듈을 점등시키고, 촬영장치에 동작 신호를 제공하여 조명이 점등된 상태에서 촬영을 실시할 수 있도록 제어하는 것이다.
- [0098] 한편, 부가적인 양태에 따라, 본 발명인 임상촬영기(2000)는,
- [0099] 상기 촬영장치케이스(200)에 형성된 개구부(210) 주변으로 형성되며, 다수의 조명모듈(610)이 일정 간격 설치 구성되어 있는 제2조명케이스(600);를 더 포함하여 구성되는 것을 특징으로 한다.
- [0100] 도 5 내지 도 12에 도시한 바와 같이, 상기 촬영장치케이스(200)에 형성된 개구부(210) 주변에 형성된 제2조명케이스(600)는 촬영장치케이스(200)가 제1조명케이스(100)에 결합된 상태에서는 보조 조명으로 기능하고, 촬영장치케이스(200)가 제1조명케이스(100)에서 분리된 상태에서는 근접 촬영을 위한 메인 조명으로 기능하게 된다.
- [0101] 넓은 범위의 대면적을 촬영하는 경우에는 촬영장치케이스(200)를 제1조명케이스(100)에 결합된 상태로 하여 촬영이 되기 때문에 제1조명케이스(100)에 형성된 다수의 조명모듈(120)을 메인 조명으로 하고, 필요시(예 : 광량이 부족한 경우) 촬영장치케이스(200)에 형성된 다수의 조명모듈(610)을 보조 조명으로 사용한다.
- [0102] 반면, 국소 부위를 촬영하는 근접 촬영시에는 촬영장치케이스(200)를 제1조명케이스(100)에서 분리한 상태로 하여 촬영이 되기 때문에 촬영장치케이스(200)에 형성된 다수의 조명모듈(610)을 보조 조명으로 사용하게 된다.
- [0103] 예를 들어, 입안 상피 세포를 촬영하게 된다면 국소 부위에 해당하므로 이러한 경우에 촬영장치케이스(200)를 제1조명케이스(100)에서 분리한 상태로 하여 근접 촬영을 수행할 수 있게 되는 것이다.
- [0104] 또한, 상기한 다수의 조명모듈(120)들과 다수의 조명모듈(610)들은 예를 들어, LED, UV, IR 등 다양한 파장대를 제공하는 광원을 채택할 수 있으며, 어느 한 파장대에 한정되는 것은 아니다. 따라서, 다양한 관찰대상별로 파장을 조절하여 관찰대상의 상태를 정확히 진찰할 수 있는 임상 영상 이미지를 획득하게 되는 것이다.
- [0105] 한편, 다른 부가적인 양태에 따라, 본 발명인 임상촬영기(2000)는,
- [0106] 제1조명케이스(100)에 적어도 1개 이상 설치 구성되는 제1손잡이부(700)와 제1손잡이부(700)의 일측에 형성되는

촬영버튼부(750)를 포함하여 구성되는 것을 특징으로 한다.

- [0107] 도 5 내지 도 12에 도시한 바와 같이, 제1조명케이스(100)의 일측에 제1손잡이부(700)를 적어도 1개 이상을 설치 구성하게 되는데, 예시에서는 2개의 손잡이부를 각각 좌측 및 우측에 형성하고 있다.
- [0108] 이때, 상기 제1손잡이부(700)의 일측에 촬영버튼부(750)를 설치 구성되는데, 촬영버튼부(750)가 사용자에게 의해 눌러지면 촬영버튼부(750)는 버튼 온 신호를 제어부(500)로 제공하는 것을 특징으로 한다.
- [0109] 한편, 또 다른 부가적인 양태에 따라, 본 발명인 임상촬영기(2000)는,
- [0110] 촬영장치케이스(200)의 어느 일측에 적어도 1개 이상 설치 구성되는 제2손잡이부(800);를 더 포함하여 구성되는 것을 특징으로 한다.
- [0111] 도 5 내지 도 12에 도시한 바와 같이, 제2손잡이부(800)를 촬영장치케이스(200)의 좌측과 우측에 각각 형성시키게 되고, 사용자가 제2손잡이부를 이용하여 파지한 후, 촬영을 실시할 수 있게 되는 것이다.
- [0112] 또한, 다른 실시예로서, 상기 제2손잡이부의 경우, 촬영장치케이스(200)에 구성되기 때문에 촬영장치케이스가 제1조명케이스(100)와 분리된 상태에서 손잡이 역할을 수행할 수 있게 된다.
- [0113] 한편, 또 다른 부가적인 양태에 따라, 본 발명인 임상촬영기(2000)는,
- [0114] 제어케이스(400)에 충전식 전원부(450)를 구성할 경우에, 충전식 전원부에 외부 전원을 제공하는 전원공급인터페이스(950)를 구비하고 있는 받침대(900);를 더 포함하여 구성되는 것을 특징으로 한다.
- [0115] 제어케이스 내부에 형성된 제어부 및 제1조명케이스(100)와 촬영장치케이스(200)에 형성된 조명모듈들에 전원을 공급하기 위하여 상용전원이 연결되는 전원 커넥터를 구성할 수도 있으나, 휴대 및 이동에 불편성을 제공할 수 있기 때문에 제어케이스 내부에 충전식 전원부를 구성하는 것이다.
- [0116] 예를 들어, 충전식 전원부로 배터리를 구성하게 되면 배터리에 외부 전원을 공급하기 위한 전원공급인터페이스가 구비된 받침대(900)를 구성하게 되는 것이다.
- [0117] 즉, 받침대에 전원공급인터페이스를 구성하게 되므로 여기에 배터리에 전원을 공급하는 충전포트를 접촉시키게 되면 전원 부족시 손쉽게 충전이 가능하도록 하는 것이다.
- [0118] 한편, 또 다른 부가적인 양태에 따라, 본 발명인 임상촬영기(2000)는,
- [0119] 상기 제1조명케이스(100)의 중앙개구부(110) 주변으로 제1자력부(1100)를 형성하고, 촬영장치케이스(200)의 양단에 제2자력부(1200)를 형성함으로써, 상기 제1자력부와 제2자력부의 자력에 의해 제1조명케이스(100)와 촬영장치케이스(200)가 서로 탈부착식으로 결합되는 것을 특징으로 한다.
- [0120] 도 5 내지 도 12에 도시한 바와 같이, 제1조명케이스(100)의 내측, 중앙개구부(110) 주변으로 제1자력부를 형성시키고, 촬영장치케이스 양단에 제2자력부를 형성하게 된다.
- [0121] 상기 제1자력부는 원통 형상으로 중앙개구부(110) 주변으로 형성되되, 일부가 외부로 노출되어 있는 것을 특징으로 한다. 즉, 원통 형상으로 자력부를 구성하고, 일부, 예를 들어, 외면보다 0.01mm ~ 0.1mm 정도를 노출시켜 노출된 부위에 제2자력부를 접촉시킬 경우에 강한 자력에 의해 결합될 수 있도록 하는 것이다.
- [0122] 그리고, 상기 제1자력부와 제2자력부는 네오디뮴 자석(neodymium magnet)인 것을 특징으로 한다.
- [0123] 즉, 네오디뮴 자석은 지구상에서 현재 사용되는 자석 가운데 가장 강한 자력(25-50MGOe)을 지니고 있으며, 가공성이 양호하고 사마륨-코발트 자석이나 알니코 자석에 비해 가격이 저렴하나, 녹이 잘 슬어 표면을 니켈로 도금하여 사용하며, 온도계수가 낮아 열에 따라 자성이 쉽게 약해지는 것이 단점이 있다.
- [0124] 상기와 같이, 제1자력부와 제2자력부를 제1조명케이스와 촬영장치케이스에 각각 형성함으로써, 제1조명케이스와 촬영장치케이스 간에 탈부착이 가능하도록 하여 대면적 촬영 혹은 국소 부위 촬영을 선택적으로 수행할 수 있도록 하는 것이다.
- [0125] 예를 들어, 대면적 촬영할 경우에 제1조명케이스에 촬영장치케이스를 결합시켜 일체형으로 사용하고, 국소 부위를 촬영할 경우에 제1조명케이스로부터 촬영장치케이스를 분리시켜 촬영장치가 부착된 촬영장치케이스만을 이용하여 국소 부위를 촬영할 수 있도록 하는 것이다.
- [0126] 한편, 또 다른 부가적인 양태에 따라, 본 발명인 임상촬영기(2000)는 상기 제1자력부 주변에 제1 접속포트

(1300)가 형성되고, 상기 제2자력부 주변에 제2 접속포트(1310)가 형성되는 것을 특징으로 한다.

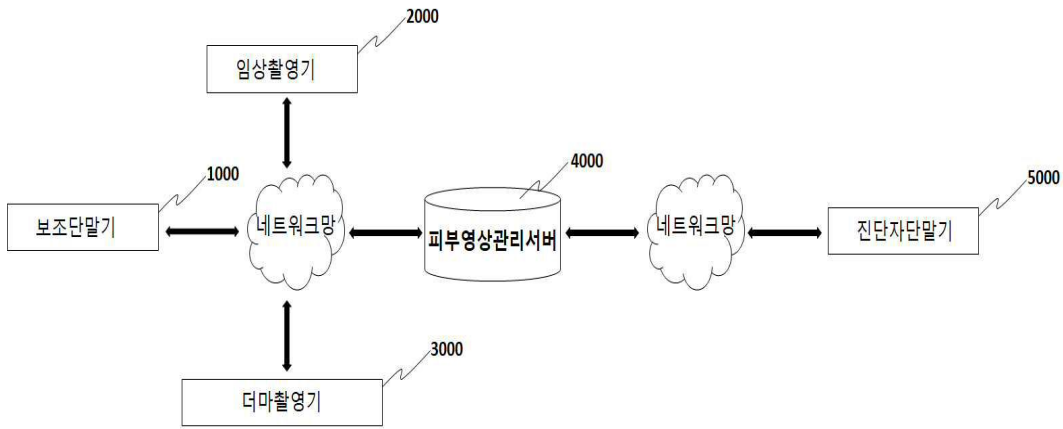
- [0127] 따라서 제1조명케이스(100)에 촬영장치케이스(200)가 결합될 경우에 제1 접속포트(1300)와 제2 접속포트(1310)가 결합되어, 제1조명케이스(100)와 촬영장치케이스(200)가 전기적으로 연결된다.
- [0128] 제1 접속포트(1300)와 제2 접속포트(1310)의 결합에 의해, 제1조명케이스(100)와 촬영장치케이스(200)가 전기적으로 연결되면, 제어케이스(400)에 구성된 충전식 전원부(450)의 전원이 제1조명케이스(100)를 통해 촬영장치케이스(200)로 제공되고, 촬영장치케이스(200)에 형성된 제2조명케이스(600)의 다수의 조명모듈(610)에 점등용 전원이 인가되는 것이다.
- [0129] 한편, 또 다른 부가적인 양태에 따라, 본 발명의 촬영장치케이스(200) 내부에 충전식 전원부를 구성할 수 있다.
- [0130] 즉, 촬영장치케이스(200)가 제1조명케이스(100)으로부터 분리되어 독립적으로 사용되는 경우, 제어케이스(400)에 형성된 충전식 전원부(450)로부터 전원을 공급받을 수 없기 때문에 독립적으로 촬영장치케이스(200)에 형성된 제2조명케이스(600)의 다수의 조명모듈(610)에 전원을 공급하도록 상기와 같이, 촬영장치케이스(200) 내부에 충전식 전원부를 구성하게 되는 것이다.
- [0131] 한편, 본 발명에서 설명하고 있는 촬영장치(300)는 디스플레이 화면이 포함되어 있는 스마트기기인 것을 특징으로 한다. 즉, 촬영장치를 디스플레이 화면이 존재하는 스마트기기로 구성하게 되면, 사용자가 디스플레이 화면을 통해 임상 촬영 부위를 확인하면서 촬영이 가능한 장점을 제공하고, 스마트기기로 구성되기 때문에 촬영된 영상 이미지들을 저장 및 관리할 수 있는 장점을 제공하게 되며, 상기 스마트기기는 스마트폰일 수 있다.
- [0132] 한편, 또 다른 부가적인 양태에 따라, 본 발명인 임상촬영기(2000)는 촬영된 임상 영상 이미지를 클라우드 혹은 데이터 저장소에 자동으로 업로딩하는 것을 특징으로 한다.
- [0133] 이를 통해, 촬영된 임상 영상 이미지들을 별도의 저장장치에 다운로드받아 외부 단말기에 저장시키는 불편한 2차 작업을 수행할 필요없이 촬영 버튼만 누르면 현재 관찰자가 관찰 중인 피관찰자의 임상 이미지를 촬영하여 저장하거나, 외부단말기로 촬영된 임상 이미지 정보를 실시간으로 전송할 수 있는 효과를 발휘하게 된다.
- [0134] 이상에서는 본 발명의 바람직한 실시예에 대하여 도시하고 설명하였지만, 본 발명은 상술한 특정의 실시 예에 한정되지 아니하며, 청구범위에서 청구하는 본 발명의 요지를 벗어남이 없이 당해 발명이 속하는 기술분야에서 통상의 지식을 가진 자에 의해 다양한 변형 실시가 가능한 것은 물론이고, 이러한 변형 실시들은 본 발명의 기술적 사상이나 전망으로부터 개별적으로 이해되어서는 안될 것이다.

부호의 설명

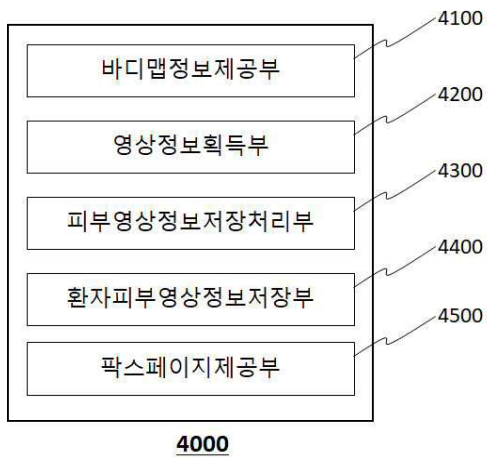
- [0135] 1000 : 보조단말기
- 2000 : 임상촬영기
- 3000 : 더마촬영기
- 4000 : 피부영상관리서버
- 5000 : 진단자단말기

도면

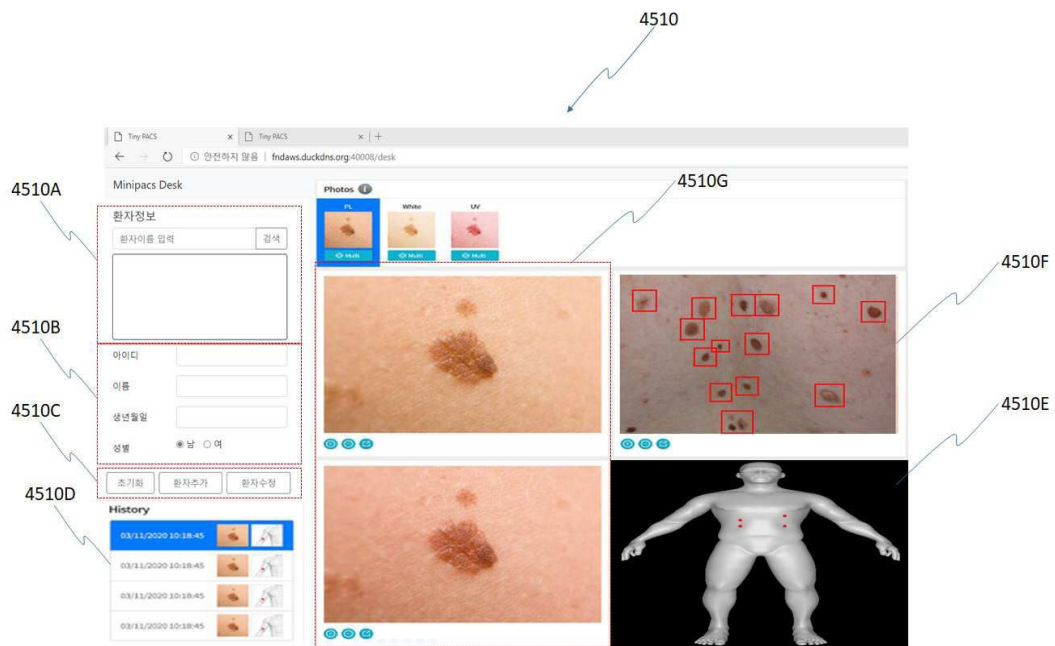
도면1



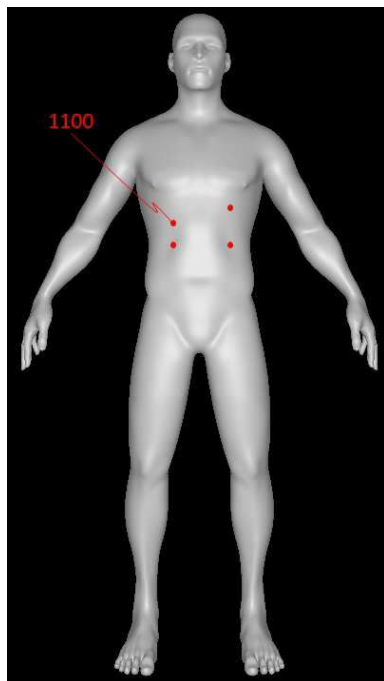
도면2



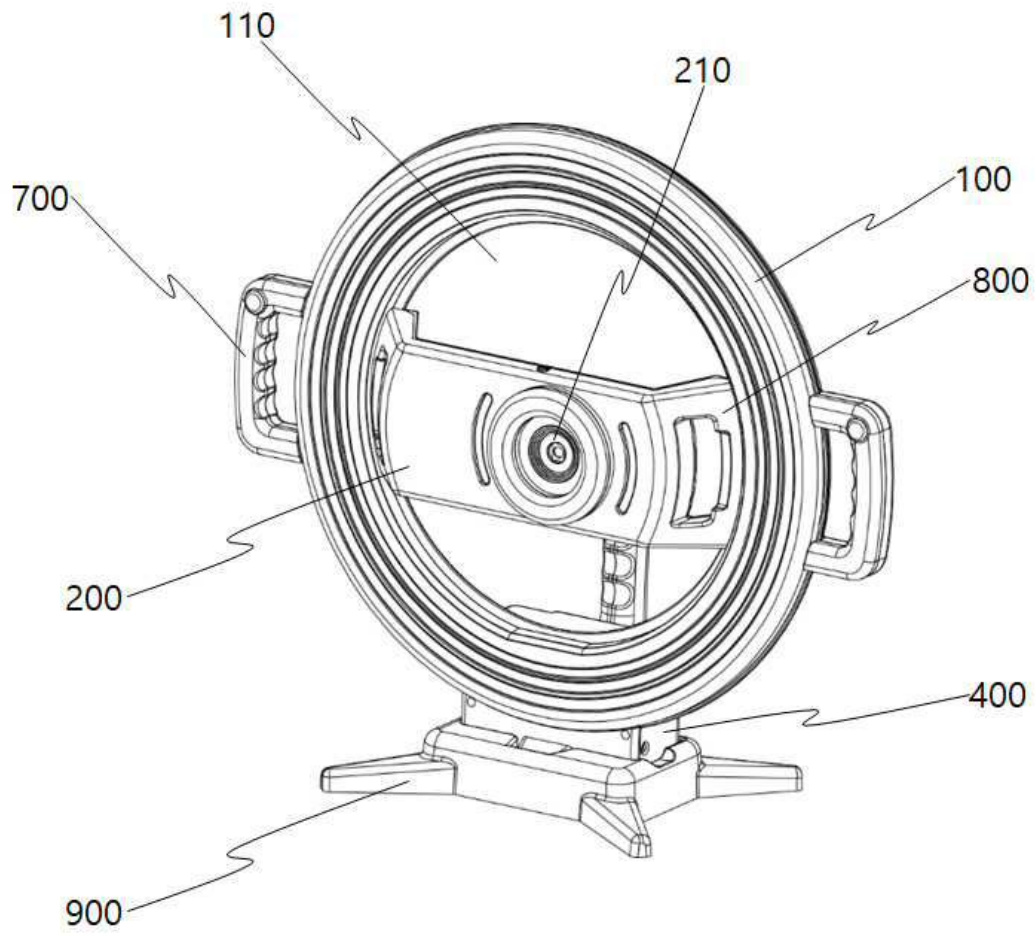
도면3



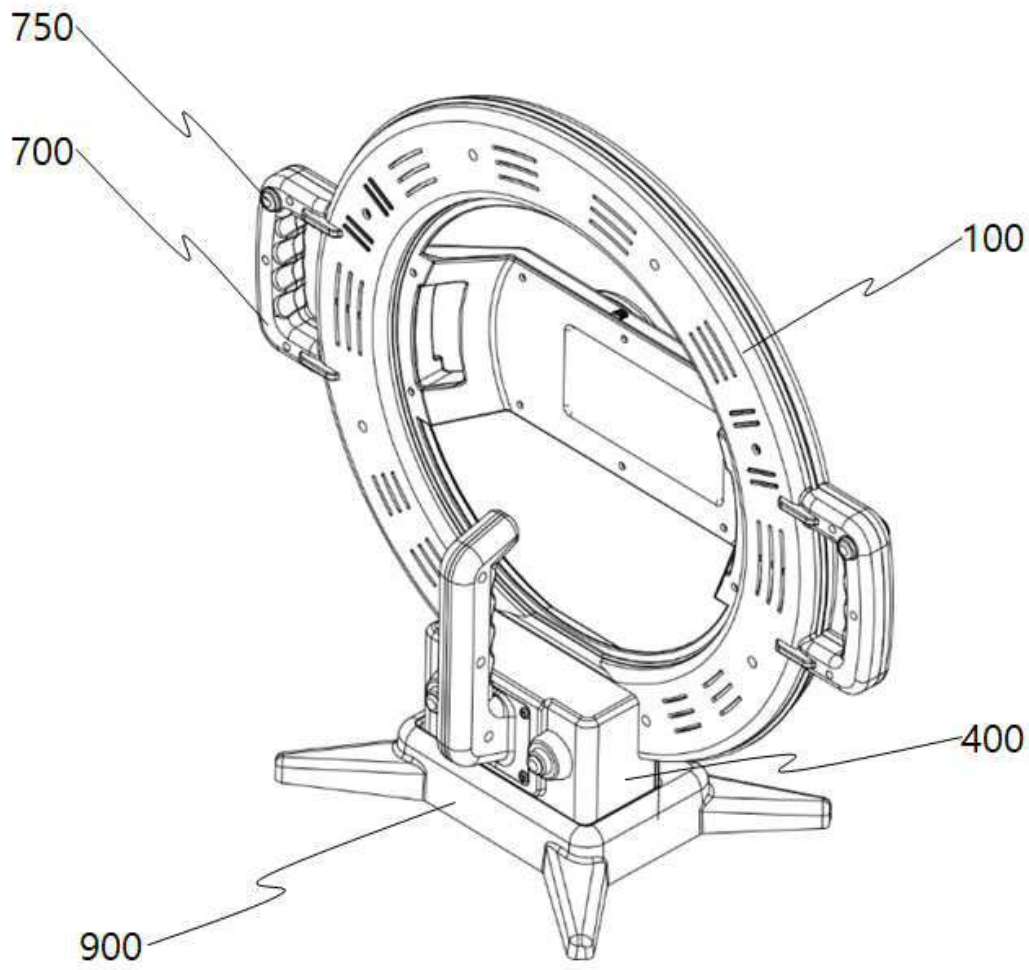
도면4



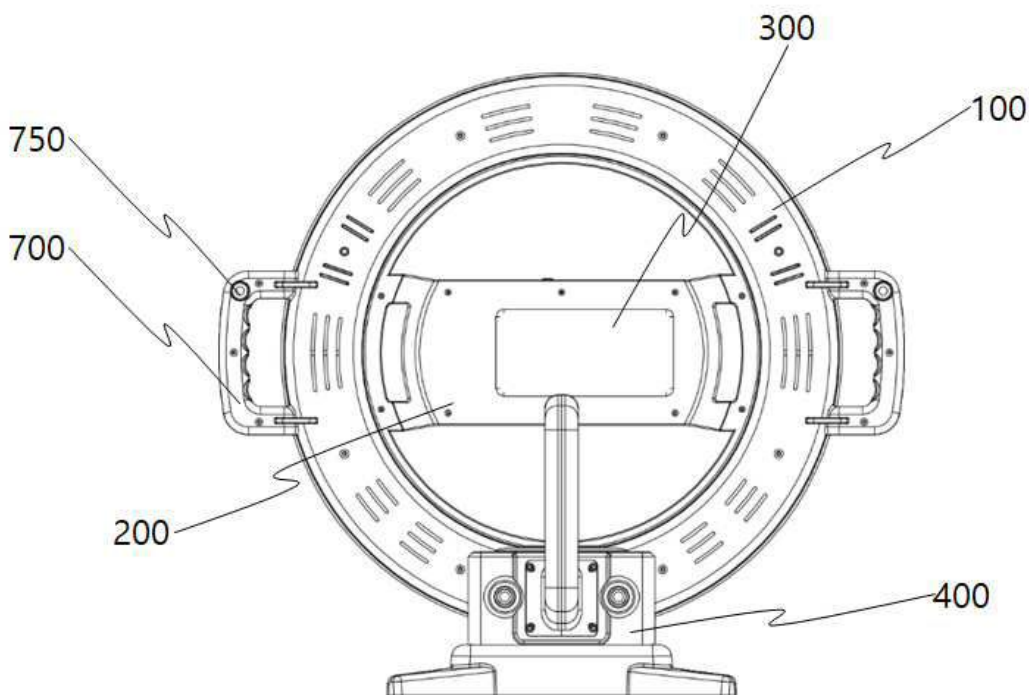
도면5



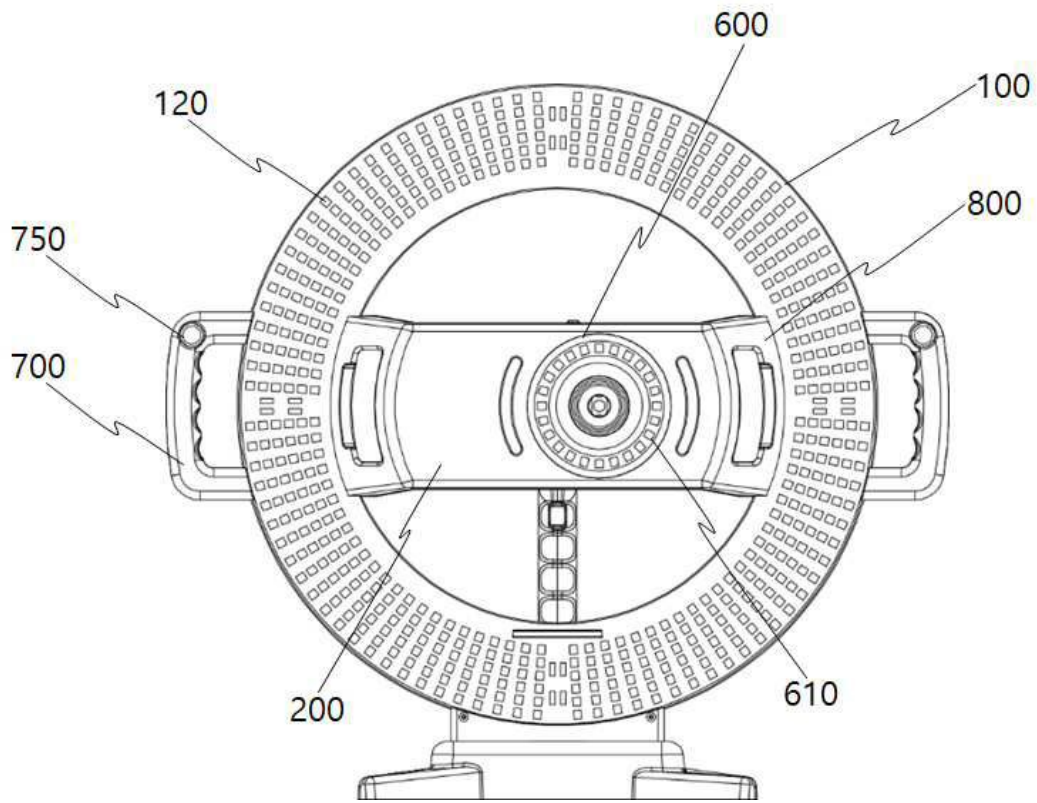
도면6



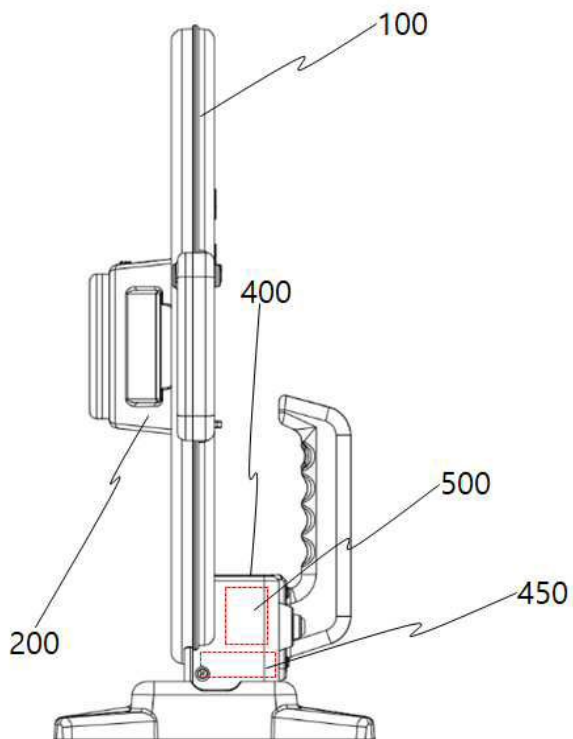
도면7



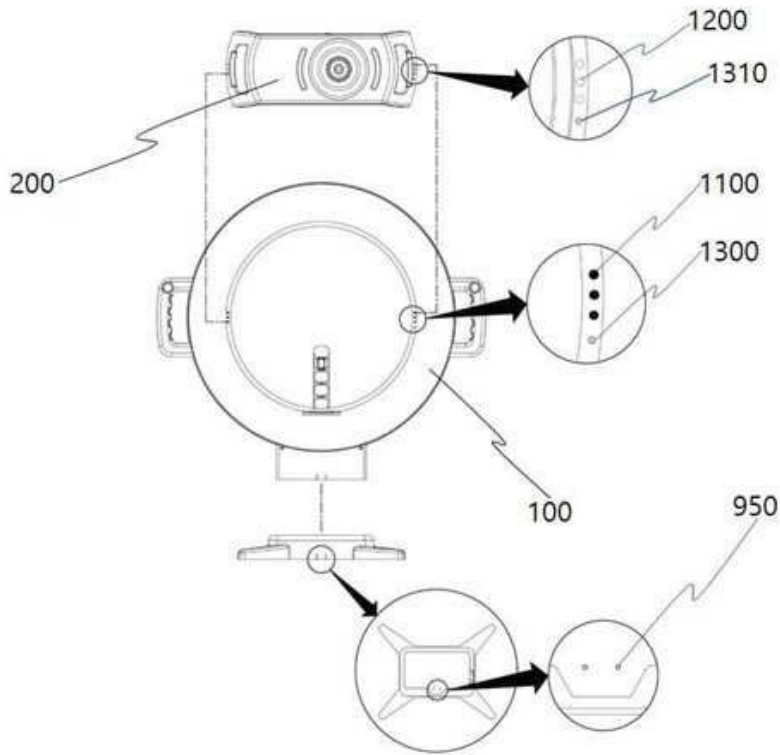
도면8



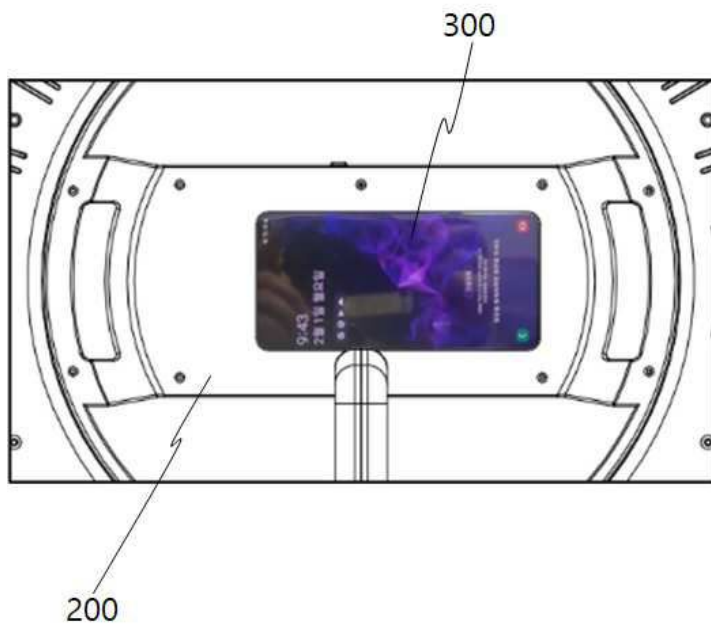
도면9



도면10



도면11



도면12

