



(19) 대한민국특허청(KR)
(12) 공개특허공보(A)

(11) 공개번호 10-2022-0155820
(43) 공개일자 2022년11월24일

(51) 국제특허분류(Int. Cl.)
G16H 50/30 (2018.01) *G06Q 30/06* (2012.01)
G06Q 50/10 (2012.01) *G06Q 50/22* (2018.01)
G16H 10/20 (2018.01) *G16H 10/60* (2018.01)
G16H 50/20 (2018.01) *G16H 70/00* (2018.01)
 (52) CPC특허분류
G16H 50/30 (2018.01)
G06Q 30/0631 (2013.01)
 (21) 출원번호 10-2021-0063558
 (22) 출원일자 2021년05월17일
 심사청구일자 2021년05월17일

(71) 출원인
주식회사 아토맘코리아
 서울특별시 관악구 봉천로 545, 202호, 301호(봉천동, 서울창업센터 관악)
 (72) 발명자
권태완
 경기도 화성시 동탄문화센터로 38, 412동 1601호(반송동, 동탄솔빛마을 서해그랑블아파트)
 (74) 대리인
유장현

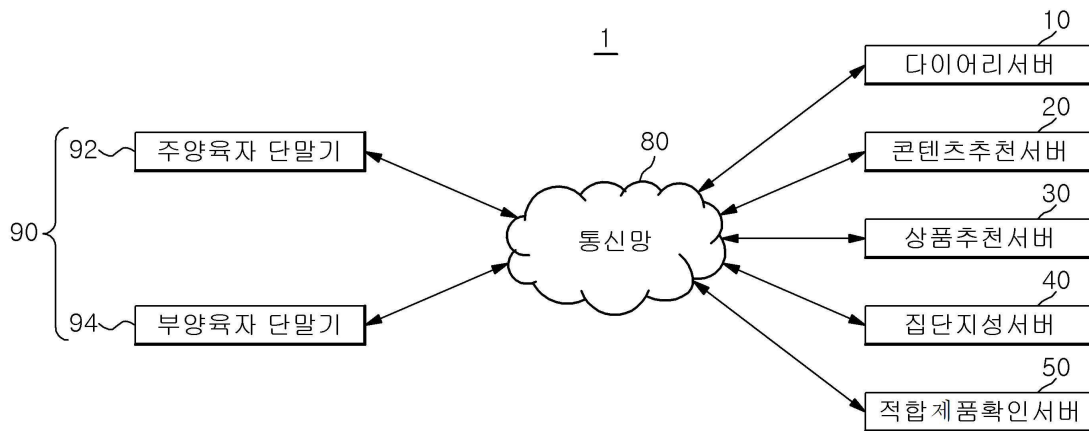
전체 청구항 수 : 총 16 항

(54) 발명의 명칭 **아토피 관리시스템**

(57) 요약

본 발명의 일 측면에 따르면, 아토피 질환자의 신상정보, 아토피 타입, 병변부위, 중증도, 아토피 유발인자 중 적어도 하나를 포함하는 질환자별 이력데이터를 저장 및 업데이트할 수 있는 다이어리서버; 및 상기 질환자별 이력데이터를 기초로 상기 아토피 질환자의 증상을 개선시킬 수 있는 콘텐츠를 제공할 수 있는 콘텐츠추천서버를 포함하는 아토피 관리 시스템이 제공될 수 있다.

대표도 - 도1



(52) CPC특허분류

G06Q 50/10 (2015.01)

G06Q 50/22 (2021.08)

G16H 10/20 (2021.08)

G16H 10/60 (2021.08)

G16H 50/20 (2018.01)

G16H 70/00 (2021.08)

명세서

청구범위

청구항 1

아토피 질환자의 신상정보, 아토피 타입, 병변부위, 중증도, 아토피 유발인자 중 적어도 하나를 포함하는 질환자별 이력데이터를 저장 및 업데이트할 수 있는 다이어리서버; 및

상기 질환자별 이력데이터를 기초로 상기 아토피 질환자의 증상을 개선시킬 수 있는 콘텐츠를 제공할 수 있는 콘텐츠추천서버를 포함하는

아토피 관리 시스템.

청구항 2

제1 항에 있어서,

상기 아토피 관리 시스템은,

상기 질환자별 이력데이터를 기초로 상기 아토피 질환자의 증상을 개선시킬 수 있는 상품을 추천할 수 있는 상품추천서버를 더 포함하는

아토피 관리 시스템.

청구항 3

제1 항에 있어서,

상기 아토피 관리 시스템은,

아토피 질환에 대한 경험정보를 수집하고, 상기 경험정보에 대한 평가를 통해 상기 아토피 질환의 질문에 대한 답변을 제공할 수 있는 집단지성서버를 더 포함하는

아토피 관리 시스템.

청구항 4

제1 항에 있어서,

상기 아토피 관리 시스템은,

제품에 포함된 성분들이 중복되는 정도에 따라 아토피 질환자가 사용가능한 제품인지 확인해줄 수 있는 적합제품확인서버를 더 포함하는

아토피 관리 시스템.

청구항 5

제1 항에 있어서,

콘텐츠추천서버는,

콘텐츠 제공대상과 필수 필터정보와 상기 다이어리서버에 저장된 질환자별 이력데이터에 따라 서로 다른 콘텐츠를 제공할 수 있는 콘텐츠선정부를 포함하는

아토피 관리 시스템.

청구항 6

제5 항에 있어서,

상기 콘텐츠선정부는,

상기 콘텐츠 제공대상과 상기 필수 필터정보와 상기 다이어리서버에 저장된 주양육자에 대한 정보인 선택 필터 정보에 따라 서로 다른 콘텐츠를 제공할 수 있는

아토피 관리 시스템.

청구항 7

제5 항에 있어서,

상기 콘텐츠 제공대상은 주양육자, 부양육자 및 아토피 질환자를 포함하고,

상기 필수 필터정보는 음식, 의류, 화장품, 입욕제품, 주거용품 및 생활용품을 포함하는

아토피 관리 시스템.

청구항 8

제5 항에 있어서,

상기 콘텐츠추천서버는,

상기 콘텐츠선정부에 의해 선정된 콘텐츠를 서로 다른 형태로 퍼블리싱할 수 있는 콘텐츠선정부를 더 포함하는

아토피 관리 시스템.

청구항 9

제8 항에 있어서,

상기 콘텐츠선정부에 의해 퍼블리싱될 수 있는 형태는 동영상, 카드뉴스 및 기사 중 하나를 포함하는

아토피 관리 시스템.

청구항 10

제5 항에 있어서,

상기 콘텐츠추천서버는,

질환자별 이력데이터의 유사도와 상기 콘텐츠선정부에 의해 제공된 콘텐츠의 제공여부에 따라 콘텐츠를 추천해 줄 수 있는 콘텐츠추천부를 더 포함하는

아토피 관리 시스템.

청구항 11

제2 항에 있어서,

상기 콘텐츠추천서버는,

상기 다이어리서버에 저장된 질환자별 이력데이터에 따라 서로 다른 상품을 추천해줄 수 있는 추천상품선정부를 포함하는

아토피 관리 시스템.

청구항 12

제11 항에 있어서,

상기 추천상품선정부는,

다이어리서버에 저장된 주양육자에 대한 정보 또는 부양육자에 대한 정보를 포함하는 선택 필터정보에 따라 서로 다른 상품을 추천해 줄 수 있는

아토피 관리 시스템.

청구항 13

제11 항에 있어서,

상기 콘텐츠추천서버는,

질환자별 이력데이터의 유사정도와 상기 추천상품선정부에 의해 제공된 상품의 후기에 따라 상품을 추천해줄 수 있는 사용경험고려추천부를 더 포함하는

아토피 관리 시스템.

청구항 14

제3 항에 있어서,

상기 집단지성서버는,

사용자 단말기를 통해 입력되는 질문과 집단지성서버의 데이터베이스에 저장된 경험정보를 매칭할 수 있는 질문과 경험정보 매칭부를 포함하는

아토피 관리 시스템.

청구항 15

제14 항에 있어서,

상기 집단지성서버는,

상기 경험정보에 전문가 소견을 추가시킬 수 있는 전문가 소견 추가부를 더 포함하는

아토피 관리 시스템.

청구항 16

제4 항에 있어서,

상기 적합제품확인서버는,

제품에 포함된 성분을 분석할 수 있는 제품성분 추출부;

상기 제품에 포함된 성분과 상기 다이어리서버에 저장된 아토피 유발인자를 비교할 수 있는 필터링부; 및

상기 제품에 포함된 성분과 상기 아토피 유발인자가 중복되는 정도에 따라 제품의 사용여부를 확인할 수 있는 안전제품확인부를 포함하는

아토피 관리 시스템.

발명의 설명

기술 분야

[0001] 본 발명은 아토피 관리시스템에 관한 것이다.

배경 기술

[0002] 21세기 난치병이라 불리는 아토피 질환은 가려움증과 피부건조증을 주된 증상으로 하는 만성 염증성 피부질환으로 주로 영유아기에 시작되며, 성장하면서 알레르기 비염, 천식 같은 호흡기 질환이 동반되는 경우가 많다.

[0003] 현대 의학이 많은 발전을 이루었음에도 불구하고 여전히 아토피 질환의 정확한 원인과약 및 치료에 어려움을 겪고 있다.

[0004] 그에 따라 출처가 불분명한 정보를 기초로 아토피 질환자에게 적용시킴으로써 아토피 질환이 악화되는 문제가 종종 발생하고 있는 실정이다.

- [0005] 또한, 아토피 질환자 또는 이들의 보호자는 아토피 질환에 대한 궁금증을 어디에 물어봐야 하는지, 어떠한 제품이 아토피 질환자의 치료에 도움이 되는지에 대한 정보를 파악하기 어려운 실정이다.
- [0006] 또한, 아토피 질환자의 증상이 장기화되면서 아토피 질환자의 보호자들 또한 죄책감, 우울감 등을 느끼는 부작용이 발생한다.

발명의 내용

해결하려는 과제

- [0008] 본 발명의 실시예들은 상기와 같은 문제를 해결하기 위해 제안된 것으로서, 개별 아토피 질환자에 맞는 맞춤형 콘텐츠를 제공할 수 있는 아토피 관리시스템을 제공하고자 한다.
- [0009] 또한, 아토피 질환자 또는 이들의 보호자에게 필요한 상품을 추천해 줄 수 있는 아토피 관리시스템을 제공하고자 한다.
- [0010] 또한, 아토피와 관련된 질문을 하면, 집단지성인 경험정보를 이용해 질문에 대한 답변을 제공해 줄 수 있는 아토피 관리시스템을 제공하고자 한다.
- [0011] 또한, 개별 아토피 질환자의 개인이력을 관리해줄 수 있는 아토피 관리시스템을 제공하고자 한다.
- [0012] 또한, 아토피 질환자에게 적합한 상품인지 확인해 줄 수 있는 아토피 관리시스템을 제공하고자 한다.

과제의 해결 수단

- [0014] 본 발명의 일측면에 따르면, 아토피 질환자의 신상정보, 아토피 타입, 병변부위, 중증도, 아토피 유발인자 중 적어도 하나를 포함하는 질환자별 이력데이터를 저장 및 업데이트할 수 있는 다이어리서버; 및 상기 질환자별 이력데이터를 기초로 상기 아토피 질환자의 증상을 개선시킬 수 있는 콘텐츠를 제공할 수 있는 콘텐츠추천서버를 포함하는 아토피 관리 시스템이 제공될 수 있다.
- [0015] 또한, 상기 아토피 관리 시스템은, 상기 질환자별 이력데이터를 기초로 상기 아토피 질환자의 증상을 개선시킬 수 있는 상품을 추천할 수 있는 상품추천서버를 더 포함하는 아토피 관리 시스템이 제공될 수 있다.
- [0016] 또한, 상기 아토피 관리 시스템은, 아토피 질환에 대한 경험정보를 수집하고, 상기 경험정보에 대한 평가를 통해 상기 아토피 질환의 질문에 대한 답변을 제공할 수 있는 집단지성서버를 더 포함하는 아토피 관리 시스템이 제공될 수 있다.
- [0017] 또한, 상기 아토피 관리 시스템은, 제품에 포함된 성분들이 중복되는 정도에 따라 아토피 질환자가 사용가능한 제품인지 확인해줄 수 있는 적합제품확인서버를 더 포함하는 아토피 관리 시스템이 제공될 수 있다.
- [0018] 또한, 콘텐츠추천서버는, 콘텐츠 제공대상과 필수 필터정보와 상기 다이어리서버에 저장된 질환자별 이력데이터에 따라 서로 다른 콘텐츠를 제공할 수 있는 콘텐츠선정부를 포함하는 아토피 관리 시스템이 제공될 수 있다.
- [0019] 또한, 상기 콘텐츠선정부는, 상기 콘텐츠 제공대상과 상기 필수 필터정보와 상기 다이어리서버에 저장된 주양육자에 대한 정보인 선택 필터정보에 따라 서로 다른 콘텐츠를 제공할 수 있는 아토피 관리 시스템이 제공될 수 있다.
- [0020] 또한, 상기 콘텐츠 제공대상은 주양육자, 부양육자 및 아토피 질환자를 포함하고, 상기 필수 필터정보는 음식, 의류, 화장품, 입욕제품, 주거용품 및 생활용품을 포함하는 아토피 관리 시스템이 제공될 수 있다.
- [0021] 또한, 상기 콘텐츠추천서버는, 상기 콘텐츠선정부에 의해 선정된 콘텐츠를 서로 다른 형태로 퍼블리싱할 수 있는 콘텐츠선정부를 더 포함하는 아토피 관리 시스템이 제공될 수 있다.
- [0022] 또한, 상기 콘텐츠선정부에 의해 퍼블리싱될 수 있는 형태는 동영상, 카드뉴스 및 기사 중 하나를 포함하는 아토피 관리 시스템이 제공될 수 있다.
- [0023] 또한, 상기 콘텐츠추천서버는, 질환자별 이력데이터의 유사정도와 상기 콘텐츠선정부에 의해 제공된 콘텐츠의 제공여부에 따라 콘텐츠를 추천해 줄 수 있는 콘텐츠추천부를 더 포함하는 아토피 관리 시스템이 제공될 수 있다.

다.

- [0024] 또한, 상기 콘텐츠추천서버는, 상기 다이어리서버에 저장된 질환자별 이력데이터에 따라 서로 다른 상품을 추천해 줄 수 있는 추천상품선정부를 포함하는 아토피 관리 시스템이 제공될 수 있다.
- [0025] 또한, 상기 추천상품선정부는, 다이어리서버에 저장된 주양육자에 대한 정보 또는 부양육자에 대한 정보를 포함하는 선택 필터정보에 따라 서로 다른 상품을 추천해 줄 수 있는 아토피 관리 시스템이 제공될 수 있다.
- [0026] 또한, 상기 콘텐츠추천서버는, 질환자별 이력데이터의 유사정도와 상기 추천상품선정부에 의해 제공된 상품의 후기에 따라 상품을 추천해 줄 수 있는 사용경험고려추천부를 더 포함하는 아토피 관리 시스템이 제공될 수 있다.
- [0027] 또한, 상기 집단지성서버는, 사용자 단말기를 통해 입력되는 질문과 집단지성서버의 데이터베이스에 저장된 경험정보를 매칭할 수 있는 질문과 경험정보 매칭부를 포함하는 아토피 관리 시스템이 제공될 수 있다.
- [0028] 또한, 상기 집단지성서버는, 상기 경험정보에 전문가 소견을 추가시킬 수 있는 전문가 소견 추가부를 더 포함하는 아토피 관리 시스템이 제공될 수 있다.
- [0029] 또한, 상기 적합제품확인서버는, 제품에 포함된 성분을 분석 할 수 있는 제품성분 추출부; 상기 제품에 포함된 성분과 상기 다이어리서버에 저장된 아토피 유발인자를 비교할 수 있는 필터링부; 및 상기 제품에 포함된 성분과 상기 아토피 유발인자가 중복되는 정도에 따라 제품의 사용여부를 확인할 수 있는 안전제품확인부를 포함하는 아토피 관리 시스템이 제공될 수 있다.

발명의 효과

- [0031] 본 발명의 실시예들에 따른 아토피 관리시스템은 개별 아토피 질환자에 맞는 맞춤형 콘텐츠를 제공할 수 있는 효과가 있다.
- [0032] 또한, 아토피 질환자 또는 이들의 보호자에게 필요한 상품을 추천해 줄 수 있는 장점이 있다.
- [0033] 또한, 아토피와 관련된 질문을 하면, 집단지성인 경험정보를 이용해 질문에 대한 답변을 제공해 줄 수 있는 효과가 있다.
- [0034] 또한, 개별 아토피 질환자의 개인이력을 관리해 줄 수 있는 장점이 있다.
- [0035] 또한, 아토피 질환자에게 적합한 상품인지 확인해 줄 수 있는 효과가 있다.

도면의 간단한 설명

- [0037] 도 1은 본 발명의 일 실시예에 따른 아토피 관리 시스템(1)을 개략적으로 나타내는 도면이다.
- 도 2는 도 1의 다이어리서버(10)의 하위구성을 개략적으로 나타내는 도면이다.
- 도 3은 도 1의 콘텐츠추천서버(20)의 하위구성을 개략적으로 나타내는 도면이다.
- 도 4는 도 1의 상품추천서버(30)의 하위구성을 개략적으로 나타내는 도면이다.
- 도 5는 도 1의 집단지성서버(40)의 하위구성을 개략적으로 나타내는 도면이다.
- 도 6은 도 1의 적합제품확인서버(50)의 하위구성을 개략적으로 나타내는 도면이다.
- 도 7은 도 3의 콘텐츠추천서버(20)에 의해 추천되어 사용자 단말기(90)에 표시되는 콘텐츠의 예시이다.
- 도 8은 도 4의 상품추천서버(30)에 의해 추천되어 사용자 단말기(90)에 표시되는 상품의 예시이다.
- 도 9는 도 5의 집단지성서버(40)에 의해 답변될 수 있는 사용자 단말기(90)에 의해 표시되는 질문의 예시이다.

발명을 실시하기 위한 구체적인 내용

- [0038] 이하에서는 본 발명의 구체적인 실시예들에 대하여 도면을 참조하여 상세히 설명한다. 아울러 본 발명을 설명함에 있어서, 관련된 공지 구성 또는 기능에 대한 구체적인 설명이 본 발명의 요지를 흐릴 수 있다고 판단되는 경

우에는 그 상세한 설명을 생략한다.

- [0039] 도 1은 본 발명의 일 실시예에 따른 아토피 관리 시스템(1)을 개략적으로 나타내는 도면이고, 도 2는 도 1의 다이어리서버(10)의 하위구성을 개략적으로 나타내는 도면이며, 도 3은 도 1의 콘텐츠추천서버(20)의 하위구성을 개략적으로 나타내는 도면이고, 도 4는 도 1의 상품추천서버(30)의 하위구성을 개략적으로 나타내는 도면이며, 도 5는 도 1의 집단지성서버(40)의 하위구성을 개략적으로 나타내는 도면이고, 도 6은 도 1의 적합제품확인서버(50)의 하위구성을 개략적으로 나타내는 도면이며, 도 7은 도 3의 콘텐츠추천서버(20)에 의해 추천되어 사용자 단말기(90)에 표시되는 콘텐츠의 예시이고, 도 8은 도 4의 상품추천서버(30)에 의해 추천되어 사용자 단말기(90)에 표시되는 상품의 예시이며, 도 9는 도 5의 집단지성서버(40)에 의해 답변될 수 있는 사용자 단말기(90)에 의해 표시되는 질문의 예시이다.
- [0040] 도 1 내지 도 9를 참조하면, 아토피 관리 시스템(1)은 다이어리서버(10), 콘텐츠추천서버(20), 상품추천서버(30), 집단지성서버(40), 및 적합제품확인서버(50) 중 적어도 하나를 포함할 수 있다.
- [0041] 또한, 아토피 관리 시스템(1)은 통신망(80)을 통해 상기 서버들과 통신 가능한 사용자 단말기(90)를 더 포함할 수 있다.
- [0042] 아토피 관리 시스템(1)에 의해 아토피 질환자의 이력 관리를 통해 아토피 질환자에게 맞는 맞춤 콘텐츠를 제공할 수 있으며, 아토피 질환자 또는 아토피 질환자를 돌보는 사람(예: 주양육자, 부양육자)에게 필요한 상품을 추천해줄 수 있다. 또한, 아토피 관리 시스템(1)에 의해 아토피 질환자에 관한 질문을 하면 그에 맞는 답변을 제공해 줄 수 있다.
- [0043] 본 실시예에서 아토피 관리 시스템(1)은 아토피 질환자를 대상으로 하는 것을 예를 들어 설명하나, 본 발명의 사상은 이에 한정되는 것은 아니며 천식 질환자, 알레르기성 비염 질환자에게 적용될 수도 있다.
- [0044] 구체적으로, 다이어리서버(10)는 아토피 질환자의 신상정보, 아토피 타입, 병변부위, 중증도, 아토피 유발인자 중 적어도 하나를 포함하는 질환자별 이력데이터를 저장 및 업데이트 할 수 있다.
- [0045] 콘텐츠추천서버(20)는 질환자별 이력데이터를 기초로 아토피 질환자의 증상을 개선시킬 수 있는 콘텐츠를 제공할 수 있다.
- [0046] 상품추천서버(30)는 질환자별 이력데이터를 기초로 아토피 질환자의 증상을 개선시킬 수 있는 상품을 추천할 수 있다.
- [0047] 집단지성서버(40)는 아토피 질환에 대한 경험정보를 수집하고, 상기 경험정보에 대한 평가를 통해 상기 아토피 질환의 질문에 대한 답변을 제공할 수 있다.
- [0048] 적합제품확인서버(50)는 제품에 포함된 성분들이 중복되는 정도에 따라 아토피 질환자가 사용가능한 제품인지 확인해줄 수 있다.
- [0049] 사용자 단말기(90)는 사용자(예를 들어, 주양육자, 부양육자)에 의해 각종 정보를 입력받을 수 있고, 다이어리서버(10), 콘텐츠추천서버(20), 상품추천서버(30), 집단지성서버(40), 적합제품확인서버(50)에 의해 판단된 정보(콘텐츠, 추천 상품, 답변)를 디스플레이 할 수 있다.
- [0050] 사용자 단말기(90)는 주양육자가 사용하는 주양육자 단말기(92)와 부양육자가 사용하는 부양육자 단말기(94)를 포함할 수 있다.
- [0051] 여기서, 주양육자는 아토피 질환자가 아동일 경우, 아동의 보호자(예를 들어, 어머니, 아버지)로 이해될 수 있다. 부양육자는 아토피 질환자가 아동일 경우, 아동의 보호자가 일정 권한을 부여한 사람(예를 들어, 할머니)일 수 있다.
- [0052] 사용자 단말기(90)는 스마트폰, 컴퓨터, 태블릿, 노트북 등을 포함할 수 있다.
- [0053] 본 실시예에서 다이어리서버(10), 콘텐츠추천서버(20), 상품추천서버(30), 집단지성서버(40), 적합제품확인서버(50)는 각각 별개의 서버인 것을 예를 들어 설명하나, 이들은 하나의 서버로 제공될 수도 있다.
- [0054] 다이어리서버(10), 콘텐츠추천서버(20), 상품추천서버(30), 집단지성서버(40), 적합제품확인서버(50)가 별개의 서버로 제공되는 경우, 이들은 각각 메모리, 데이터베이스, 프로세서 및 통신모듈을 포함할 수 있다.
- [0055] 예를 들어, 각 서버의 프로세서는 기본적인 산술, 로직 및 입출력 연산을 수행함으로써, 컴퓨터 프로그램의 명

령을 처리하도록 구성될 수 있다.

- [0056] 명령은 메모리 또는 사용자 단말기(90)와 통신하는 통신모듈로부터 프로세서로 제공될 수 있다.
- [0057] 프로세서는 데이터의 입출력, 데이터의 처리, 데이터의 관리, 통신망(80)를 이용한 통신 등의 다양한 기능을 수행할 수 있으며, 이를 위한 각 서버들의 프로세서의 구체적인 구성요소들은 도면을 참조하여 후술하겠다. 이러한 프로세서의 구성요소들은 메모리에 저장된 프로그램 코드로 구현되는 기능적 모듈일 수 있다.
- [0058] 메모리는 컴퓨터에서 판독 가능한 기록매체로서 RAM(Random Access Memory)과 같은 소멸성 기록장치와, ROM(Read Only Memory) 및 디스크 드라이브와 같은 비소멸성 대용량 기록장치(permanent mass storage device)를 포함할 수 있다.
- [0059] 메모리에는 데이터를 가공하거나, 데이터를 기초로 각각의 서버의 알고리즘을 구현하는 프로그램 코드가 저장될 수 있다.
- [0060] 프로세서는 메모리에 저장된 프로그램 코드를 로딩하여 기 설정된 알고리즘이 구현되도록 할 수 있다. 이러한 프로그램 코드는 별도의 컴퓨터에서 판독 가능한 기록 매체(예를 들어 DVD, 메모리 카드 등)로부터 로딩되거나, 다른 장치로부터 통신모듈을 통해 전달되어 메모리에 저장될 수 있다.
- [0061] 또한, 메모리에는 데이터를 저장하기 위한 데이터베이스가 포함될 수 있다. 여기서, 데이터베이스는 소프트웨어적으로 독립적으로 구축된 데이터베이스뿐만 아니라, 데이터를 저장할 수 있는 임의의 형태의 저장소일 수 있다.
- [0062] 한편, 메모리는 물리적으로 복수 개가 제공될 수도 있고, 프로세서와 통합된 물리적 장치로 제공될 수도 있다, 또한, 메모리는 물리적 또는 논리적으로 독립된 장치로서 제공되고 프로세서가 장착되어 있는 장치에 연결됨으로써 전체적으로 하나의 장치를 구성할 수도 있다.
- [0063] 통신모듈은 통신망(80)를 통해 사용자 단말기(90)와 각 서버가 서로 통신하기 위한 기능을 제공할 수 있다.
- [0064] 본 실시예에서는 프로세서가 다이어리서버(10), 콘텐츠추천서버(20), 상품추천서버(30), 집단지성서버(40), 적합제품확인서버(50) 각각에 제공된 것을 예시하여 설명하나, 본 발명의 사상은 이에 한정되는 것은 아니며 프로세서는 사용자 단말기(90)에 제공될 수도 있다.
- [0065] 다이어리서버(10)는 물리적인 구성인 신상정보관리부(110), 아토피타입 관리부(120), 병변부위와 중증도 관리부(130), 알레르겐 데이터 관리부(140)를 포함할 수 있다.
- [0066] 다이어리서버(10)는 아토피 질환자의 신상정보, 아토피 타입, 병변부위, 중증도, 아토피 유발인자 중 적어도 하나를 포함하는 질환자별 이력데이터를 저장 및 업데이트 할 수 있다.
- [0067] 구체적으로, 신상정보관리부(110)는 아토피 질환자의 나이, 성별, 이름을 저장 및 관리할 수 있다.
- [0068] 예를 들어, 사용자 단말기(90)를 통해 아토피 질환자의 나이, 성별, 이름, 키, 몸무게 등을 입력하면, 이러한 정보는 신상정보관리부(110)에 저장되고, 신상정보관리부(110)는 시간의 경과에 따라 아토피 질환자의 나이를 업데이트 할 수 있다.
- [0069] 아토피타입 관리부(120)는 다이어리서버(10)에 입력된 아토피 질환자의 아토피 타입을 관리할 수 있다.
- [0070] 예를 들어, 사용자 단말기(90)를 통해 아토피 질환자의 아토피 타입을 입력하면, 이러한 아토피 타입 정보는 아토피타입 관리부(120)에 저장될 수 있다.
- [0071] 사용자는 사용자 단말기(90)를 통해 아토피 질환자의 아토피에 대한 이미지를 업로드 할 수 있으며, 아토피타입 관리부(120)는 업로드된 이미지를 이미지 분석 알고리즘을 통해 분석하여, 아토피 질환자의 아토피 타입을 파악할 수 있다.
- [0072] 여기서, 아토피 타입은 아토피 질환이 어떤 형태를 나타내는지를 의미할 수 있다. 예를 들어, 아토피 타입은 기름진 타입인지, 건조한 타입인지, 지루성 타입인지 등을 나타낼 수 있다.
- [0073] 병변부위와 중증도 관리부(130)는 다이어리서버(10)에 입력된 아토피 질환자의 병변부위와 중증도를 관리할 수 있다.
- [0074] 예를 들어, 사용자 단말기(90)를 통해 아토피 질환자의 병변부위와 중증도르 입력하면, 이러한 정보는 병변부위와 중증도 관리부(130)에 저장될 수 있다. 여기서, 병변부위는 아토피 질환이 신체에 어느부위에 발병했는지를

나타낼 수 있으며, 중증도는 아토피 질환의 상태가 심한 정도를 나타낼 수 있다.

- [0075] 알레르겐 데이터 관리부(140)는 아토피 질환자에게 아토피를 유발시키는 아토피 유발인자를 저장하고 업데이트 할 수 있다.
- [0076] 여기서, 아토피 유발인자는 음식의 성분에 포함된 아토피 유발인자, 의류에 포함된 아토피 유발인자, 화장품에 포함된 아토피 유발인자, 입욕제에 포함된 아토피 유발인자, 생활용품 및 주거용품에 포함된 아토피 유발인자를 포함할 수 있다.
- [0077] 본 실시예에서는 음식의 성분에 포함된 아토피 유발인자를 예를 들어 설명한다. 여기서, 음식의 성분에 포함된 아토피 유발인자는 알레르겐 성분으로 이해될 수 있다.
- [0078] 알레르겐 데이터 관리부(140)는 알레르겐 성분을 저장하고, 알레르겐 성분을 업데이트 할 수 있다. 예를 들어, 아토피 질환자에게 땅콩 성분에 대해 아토피가 유발되지 않았지만, 시간이 지남에 따라 땅콩 성분에 대해 아토피가 유발되는 경우 알레르겐 데이터 관리부(140)는 땅콩 성분을 알레르겐 성분(아토피 유발인자)로 추가할 수 있다.
- [0079] 이러한, 알레르겐 성분(아토피 유발인자)의 판별은 후술하는 적합제품확인서버(50)에 의해 실행될 수 있다.
- [0080] 또한, 알레르겐 데이터 관리부(140)는 습도, 온도, 미세먼지, 주거 및 생활공간 같은 환경정보를 업데이트 할 수 있다. 예를 들어, 알레르겐 데이터 관리부(140)는 습도, 온도, 미세먼지에 관한 정보를 제공하는 오픈 API와 연동하여, 습도, 온도, 미세먼지와 같은 정보를 업데이트 할 수 있다.
- [0081] 이러한, 환경정보 또한 아토피 질환자에게 큰 영향을 미치는바, 알레르겐 데이터 관리부(140)에 의해 환경정보가 관리될 수 있다.
- [0082] 상술한, 신상정보관리부(110), 아토피타입 관리부(120), 병변부위와 중증도 관리부(130) 및 알레르겐 데이터 관리부(140)은 다이어리서버(10)의 프로세서의 하위구성으로 이해될 수 있다.
- [0083] 다이어리서버(10)의 신상정보관리부(110), 아토피타입 관리부(120), 병변부위와 중증도 관리부(130) 및 알레르겐 데이터 관리부(140)에 저장되는 정보는 사용자 단말기(90)에 의해 입력될 수 있다. 또한, 알레르겐 데이터 관리부(140)에 의해 저장되는 정보는 후술하는 적합제품확인서버(50)에 의해서도 저장될 수 있다.
- [0084] 콘텐츠추천서버(20)는 콘텐츠선정부(210), 퍼블리싱부(220) 및 콘텐츠추천부(230)를 포함할 수 있다.
- [0085] 콘텐츠선정부(210)는 콘텐츠 제공대상과 필수 필터정보와 다이어리서버(10)에 저장된 질환자별 이력데이터에 따라 서로 다른 콘텐츠를 제공할 수 있다.
- [0086] 여기서, 콘텐츠 제공대상은 주양육자, 부양육자, 아토피 질환자를 포함할 수 있다.
- [0087] 또한, 필수 필터정보는 음식, 의류, 화장품, 입욕제품, 주거용품 및 생활용품 중 하나를 포함할 수 있다. 의류는 아토피 질환자가 착용하여 몸에 닿는 모든 직물을 포함할 수 있으며, 화장품은 아토피 질환자가 피부에 바르는 모든 제품을 포함할 수 있으며, 입욕제품은 아토피 질환자가 씻을 때 신체에 닿는 모든 제품을 포함할 수 있으며, 생활용품은 아토피 질환자가 일상생활 시 신체에 닿는 모든 물건을 포함할 수 있으며, 주거용품은 아토피 질환자가 생활환경에 있는 가전제품(예를 들어, 공기청정기), 반려동물 등을 포함할 수 있다.
- [0088] 예를 들어, 콘텐츠 제공대상이 아토피 질환자이고, 필수 필터정보가 음식이고, 다이어리서버(10)에 저장된 질환자별 이력데이터에서 아토피 유발인자가 땅콩 성분인 경우, 땅콩 성분이 포함되지 않는 음식에 대한 콘텐츠를 제공할 수 있다.
- [0089] 또한, 콘텐츠추천서버(20)는 콘텐츠 제공대상과 필수 필터정보와 선택 필터정보에 따라 서로 다른 콘텐츠를 제공할 수 있다.
- [0090] 여기서, 선택 필터정보는 주양육자에 대한 정보(예를 들어, 주양육자에 대한 취미, 여가, 직업유무, 연령, 질환)를 포함할 수 있으며, 이와 같은 선택 필터정보는 다이어리서버(10)에 저장될 수 있다.
- [0091] 예를 들어, 콘텐츠 제공대상이 주양육자이고, 필수 필터정보가 음식이고, 다이어리서버(10)에 저장된 선택 필터정보가 주양육자가 우울증을 앓고 있으며, 직업이 없는 경우, 콘텐츠선정부(210)는 주양육자에 대한 우울증을 해소할 수 있는 음식에 관한 콘텐츠(예를 들어, 딸기 케이크에 관한 콘텐츠)를 제공할 수 있다.
- [0092] 이러한, 콘텐츠는 콘텐츠추천서버(20)의 데이터베이스에 저장되어 있을 수 있다.

- [0093] 콘텐츠선정부(210)는 콘텐츠추천서버(20)의 데이터베이스에 저장된 콘텐츠와 사용자 단말기(90)를 통해 입력되는 콘텐츠 제공대상, 필수 필터정보 및 다이어리서버(10)에 저장된 선택 필터정보 또는 질환자별 이력데이터에 따라 서로 다른 콘텐츠를 제공할 수 있다.
- [0094] 상술한, 콘텐츠 제공대상인 주양육자는 주양육자 단말기(92)를 통해 다이어리서버(10), 콘텐츠추천서버(20), 상품추천서버(30), 집단지성서버(40) 및 적합제품확인서버(50)로부터 제공하는 모든 데이터(예를 들어, 콘텐츠 등)를 수신할 수 있고, 주양육자 단말기(92)를 통해 다이어리서버(10)에 모든 데이터를 입력할 수 있는 사람으로 이해될 수 있다. 예를 들어, 주양육자는 아토피 질환자의 부모일 수 있다.
- [0095] 또한, 부양육자는 주양육자가 다이어리서버(10), 콘텐츠추천서버(20), 상품추천서버(30), 집단지성서버(40) 및 적합제품확인서버(50)로부터 제공되는 데이터 중 일부의 데이터를 수신할 수 있도록 주양육자가 일부 권한을 부여한 사람으로 이해될 수 있다. 예를 들어, 부양육자는 아토피 질환자의 할머니, 또는 보육교사 일 수 있다.
- [0096] 사용자 단말기(90) 또한 프로세서를 포함할 수 있으며, 사용자 단말기(90)의 프로세서에는 주양육자가 부양육자에게 다이어리서버(10) 내지 적합제품확인서버(50)로부터 제공되는 데이터 중 일부를 수신하거나, 입력하는 기능이 제공될 수 있다.
- [0097] 퍼블리싱부(220)는 콘텐츠선정부(210)에 의해 선정된 콘텐츠를 서로 다른 형태로 퍼블리싱할 수 있다.
- [0098] 예를 들어, 콘텐츠선정부(210)에 의해 선정된 콘텐츠가 주양육자에 대한 우울증을 해소할 수 있는 음식에 관한 콘텐츠인 경우, 퍼블리싱부(220)는 이를 동영상, 카드뉴스, 기사 중 하나로 제공할 수 있다. 여기서, 카드뉴스는 주요 이슈를 이미지와 간략한 텍스트로 정리한 뉴스로 이해될 수 있으며, 기사는 두문단 이상의 텍스트를 포함하는 뉴스로 이해될 수 있다.
- [0099] 콘텐츠추천부(230)는 질환자별 이력데이터의 유사도와 상기 콘텐츠선정부(210)에 의해 제공된 콘텐츠의 제공여부에 따라 콘텐츠를 추천해 줄 수 있다.
- [0100] 예를 들어, A와 B가 80% 이상 중복되는 아토피 유발인자를 포함하고, A의 주양육자가 a,b에 관한 콘텐츠를 제공받았고, B의 주양육자가 b,c에 관한 콘텐츠를 제공받았는 경우, 콘텐츠추천부(230)는 A의 주양육자에게 c에 관한 콘텐츠를 추천해주고, B의 주양육자에게 a에 관한 콘텐츠를 추천해줄 수 있다.
- [0101] 여기서, 콘텐츠선정부(210), 퍼블리싱부(220) 및 콘텐츠추천부(230)은 콘텐츠추천서버(20)의 프로세서의 하위구성으로 이해될 수 있다.
- [0103] 콘텐츠추천서버(20)에 의해 제공되는 콘텐츠에는 상품추천서버(30)에 의해 제공되는 추천상품이 표시될 수 있다. 또한, 상품추천서버(30)에 의해 추천되는 추천상품은 별도의 판매물에서 판매될 수 있으며, 이러한 판매물의 접속링크는 콘텐츠의 일부에 표시될 수 있다.
- [0104] 구체적으로, 추천상품은 상품추천서버(30)의 추천상품선정부(310) 또는 사용경험고려추천부(320)에 의해 선정될 수 있다.
- [0105] 추천상품선정부(310)는 다이어리서버(10)에 저장된 질환자별 이력데이터에 따라 서로 다른 추천상품을 추천할 수 있다. 질환자별 이력데이터를 고려하는 경우, 아토피 질환자에 대한 상품을 추천하는 것으로 이해될 수 있다.
- [0106] 예를 들어, 질환자별 이력데이터의 아토피 유발인자로서 땅콩이 저장된 경우, 추천상품선정부(310)는 땅콩이 포함되지 않음 음식을 추천할 수 있다.
- [0107] 또한, 추천상품선정부(310)는 다이어리서버(10)에 저장된 주양육자에 대한 정보 또는 부양육자에 대한 정보를 포함하는 선택 필터정보에 따라 서로 다른 상품을 추천할 수 있다. 선택 필터정보를 고려하는 경우, 주양육자 또는 부양육자에 대한 상품을 추천하는 것으로 이해될 수 있다.
- [0108] 예를 들어, 다이어리서버(10)에 저장된 주양육자가 우울증을 앓고 있는 경우, 우울증에 효과가 있는 건강기능식품을 추천해줄 수 있다.
- [0109] 이러한 추천상품을 사용 후 사용자(예를 들어, 주양육자, 부양육자, 아토피 질환자)들은 사용자 단말기(90)를 통해 추천상품 사용 후기를 남길 수 있으며, 이러한 후기는 상품추천서버(30)의 데이터베이스에 저장될 수 있다.

- [0110] 추천상품선정부(310)는 사용자들이 작성한 복수 개의 후기를 기초로 상품을 추천해줄 수 있다.
- [0111] 구체적으로, 추천상품선정부(310)은 질환자별 이력데이터의 유사도와 추천상품선정부(310)에 의해 제공된 상품의 사용 후기에 따라 상품을 추천해 줄 수 있다.
- [0112] 예를 들어, A와 B가 80% 이상 중복되는 아토피 유발인자를 포함하고, 추천상품선정부(310)에 의해 A에게 d라는 상품이 추천되고, A가 d 상품후기에 대해 최고 평점을 매길 수 있다. 이 경우, 사용경험고려추천부(320)는 B에게 d 상품을 추천해줄 수 있다.
- [0113] 또한, 추천된 상품과 콘텐츠는 서로 매칭되어 사용자 단말기(90) 통해 푸시알람으로 표시될 수 있다.
- [0114] 여기서, 추천상품선정부(310)와 사용경험고려추천부(320)은 상품추천서버(30)의 프로세서의 하위구성으로 이해될 수 있다.
- [0115] 집단지성서버(40)는 아토피 질환자에 대한 경험정보를 수집하고, 경험정보에 대한 평가를 통해 아토피 질환자의 질문에 대한 답변을 제공할 수 있다.
- [0116] 예를 들어, 아토피 질환자의 질문자(예를 들어, 주양육자 또는 부양육자)는 아토피 질환에 대한 병변과 관련된 궁금증, 일반육아에 대한 궁금증 등을 사용자 단말기(90)를 통해 집단지성서버(40)에 업로드 할 수 있다.
- [0117] 이 때 집단지성서버(40)의 데이터베이스에는 다른 주양육자 또는 부양육자가 경험한 경험정보가 저장되어 있을 수 있다.
- [0118] 이때, 질문과 경험정보 매칭부(410)는 사용자 단말기(90)를 통해 입력되는 질문자의 질문과 집단지성서버(40)의 데이터베이스에 저장된 경험정보를 매칭하여, 질문자에 대한 질문에 대한 답변을 제공할 수 있다.
- [0119] 집단지성서버(40)의 데이터베이스에 저장된 경험정보는 기 설정된 복수 개의 카테고리(예를 들어, 음식, 의류, 화장품, 입욕제품, 주거용품 및 생활용품)으로 분류되어 저장될 수 있고, 어떠한 질문에 대한 답변인지 분류되어 저장될 수 있다.
- [0120] 또한, 경험정보는 다수의 사용자들이 사용자 단말기(90)를 통해 입력한 인터랙티브(예를 들어, 좋아요, 평점, 댓글, 신고하기)를 통해 긍정의 답변인지, 부정의 답변인지로 분류되어 저장될 수 있다.
- [0121] 또한, 집단지성서버(40)의 경험정보에는 전문가 소견이 추가될 수 있으며, 이러한 전문가 소견은 전문가 소견 추가부(420)에 추가될 수 있다.
- [0122] 아토피 질환은 원인 및 치료에 대해 정확한 진단을 내리기 어려운 문제가 있다.
- [0123] 그러나, 본 실시예의 집단지성서버(40)를 이용하는 경우, 다수의 사용자(선배 육아맘)들의 아토피 질환에 대한 경험정보와 전문가 소견을 반영한 답변을 얻을 수 있는바, 아토피 질환에 대한 더욱 정확한 접근을 할 수 있다.
- [0124] 여기서, 질문과 경험정보 매칭부(410)와 전문가 소견 추가부(420)은 집단지성서버(40)의 프로세서의 하위구성으로 이해될 수 있다.
- [0126] 적합제품확인서버(50)는 제품에 포함된 성분들이 중복되는 정도에 따라 아토피 질환자가 사용가능한 제품인지 확인해줄 수 있다.
- [0127] 적합제품확인서버(50)에 의해 아토피 질환자가 먹기에 적합한 음식인지, 입기에 적합한 의류인지, 바르기에 적합한 화장품인지, 씻기에 사용되는데 적합한 입욕제품인지, 사용하기에 적합한 생활용품 및 주거용품인지 판단되어 표시될 수 있다.
- [0128] 구체적으로, 적합제품확인서버(50)는 제품성분 추출부(510), 필터링부(520), 안전제품확인부(530), 아토피유발인자 업데이트부(540)를 포함할 수 있으며, 적합제품확인서버(50)에 의해 다음과 같은 단계가 실행될 수 있다.
- [0129] 본 실시예의 아토피 관리 시스템(1)의 적합제품확인서버(50)를 통해 사용자 단말기(90)로부터 제품의 정보가 입력되는 단계; 제품성분 추출부(510)에 의해 상기 제품에 포함된 성분이 분석되는 단계; 필터링부(520)에 의해 상기 제품에 포함된 성분과 다이어리서버(10)에 저장된 아토피 유발인자가 서로 비교되는 단계; 안전제품확인부(530)에 의해 상기 제품에 포함된 성분과 아토피 유발인자가 중복되는 정도에 제품의 추천여부가 판단되는 단계; 상기 추천여부가 사용자 단말기(90)에 디스플레이되는 단계; 제품의 피드백이 사용자 단말기(90)를 통해 입력되는 단계; 및 아토피유발인자 업데이트부(540)에 의해 피드백으로 입력된 제품의 성분들이 비교되어, 다이

어리서버(10)에 저장된 아토피 유발인자가 업데이트되는 단계가 실행될 수 있다.

- [0130] 이와 같은 과정을 통해 제품이 아토피 질환자가 사용가능한 제품인지 확인해 줄 수 있으며,
- [0131] 아토피 유발인자가 업데이트되어 다이어리서버(10)에 저장됨으로써, 어떠한 성분이 각각의 아토피 질환자에게 아토피를 유발하는지 파악할 수 있다.
- [0132] 예를 들어, 사용자 단말기(90)로부터 입력된 제품이 오투기 황도인 경우, 제품성분 추출부(510)는 적합제품확인 서버(50)의 데이터베이스에 저장된 오투기 황도 제품을 매칭시켜, 오투기 황도가 포함하고 있는 성분인 복숭아, 정제수, 백설탕, 복숭아농축액, 구연산, 비타민 C를 추출할 수 있다.
- [0133] 그 후, 필터링부(520)에 의해 오투기 황도의 성분인 복숭아, 정제수, 백설탕, 복숭아농축액, 구연산, 비타민 C 와 다이어리서버(10)에 저장된 아토피 유발인자(예를 들어, 구연산)가 비교되어, 제품에 포함된 성분과 아토피 유발인자가 구연산으로 중복되어 사용 불가능한 제품으로 확인해 줄 수 있다.
- [0134] 그 후, 제품의 피드백이 사용자 단말기(90)를 통해 입력되는 단계; 및 아토피유발인자 업데이트부(540)에 의해 피드백으로 입력된 제품의 성분들이 비교되어, 다이어리서버(10)에 저장된 아토피 유발인자가 업데이트되는 단계가 실행되는 단계가 선택적으로 실행될 수 있다.
- [0135] 구체적으로, 아토피유발인자 업데이트부(540)에 의해 피드백으로 입력된 제품의 성분들이 비교되어, 다이어리서버(10)에 저장된 아토피 유발인자가 업데이트되는 단계가 실행되는 단계는, 아토피유발인자 업데이트부(540)에 의해 사용자에게 알레르기 반응이 일어난 제품들이 수집되는 단계; 아토피유발인자 업데이트부(540)에 의해 알레르기 반응이 일어난 제품들의 성분들 중 공통되는 성분이 추출되는 단계; 및 아토피유발인자 업데이트부(540)에 의해 상기 공통되는 성분들이 기 설정된 개수 이상의 제품에서 감지되는 경우 공통되는 성분을 다이어리서버(10)의 질환자별 이력데이터의 아토피 유발인자로 추가하는 단계를 포함할 수 있다.
- [0136] 예를 들어, 사용자가 추천제품을 먹었을 때에도 알레르기 반응이 일어날 수 있으며, 이 경우 사용자는 제품을 사용하거나 먹었더니 알레르기가 일어났다는 피드백을 사용자 단말기(90)에 입력할 수 있다.
- [0137] 이 경우, 해당 제품에 포함된 어떤 성분이 아토피 질환자에게 아토피를 일으키는 성분인지 알 수 없더라도, 아토피유발인자 업데이트부(540)는 이러한 제품들 중 공통되는 성분들을 비교 분석하여 어떤 성분들이 아토피를 유발하는 성분인지 판단할 수 있다.
- [0138] 다이어리서버(10)의 질환자별 이력데이터에 저장된 아토피 유발인자는 아토피유발인자 업데이트부(540)에 의해 추가될 수 있고, 사용자 단말기(90)를 통해 사용자가 직접 입력하는 것을 포함할 수도 있다.
- [0139] 여기서, 제품성분 추출부(510), 필터링부(520), 안전제품확인부(530), 아토피유발인자 업데이트부(540)은 적합제품확인서버(50)의 프로세서의 하위구성으로 이해될 수 있다.
- [0140] 이상 본 발명의 실시예에 따른 아토피 관리 시스템(1)을 구체적인 실시 형태로서 설명하였으나, 이는 예시에 불과한 것으로서 본 발명은 이에 한정되지 않는 것이며, 본 명세서에 개시된 기초 사상에 따르는 최광의 범위를 갖는 것으로 해석되어야 한다. 당업자는 개시된 실시 형태들을 조합, 치환하여 적시되지 않은 실시 형태를 실시할 수 있으나, 이 역시 본 발명의 권리범위를 벗어나지 않는다. 이외에도 당업자는 본 명세서에 기초하여 개시된 실시형태를 용이하게 변경 또는 변형할 수 있으며, 이러한 변경 또는 변형도 본 발명의 권리범위에 속함은 명백하다.

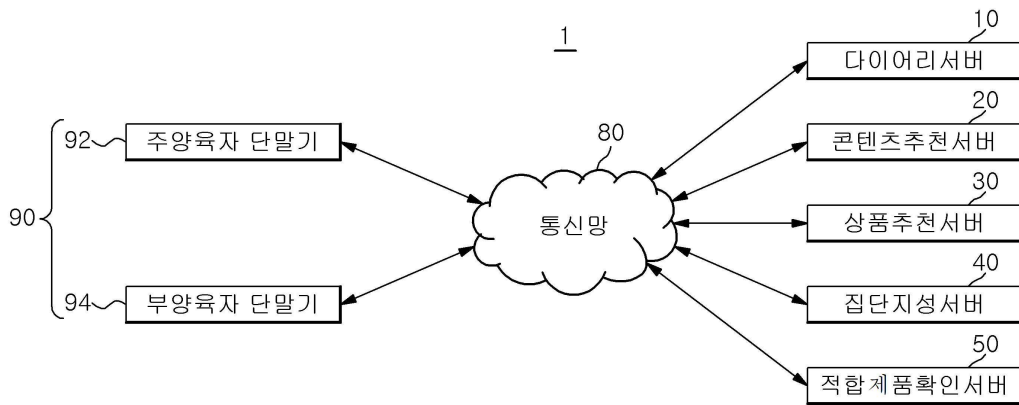
부호의 설명

- [0142] 1 : 아토피 관리 시스템
- 10 : 다이어리서버
- 110 : 신상정보관리부
- 120 : 아토피타입 관리부
- 130 : 병변부위와 중증도 관리부
- 140 : 알레르겐 데이터 관리부

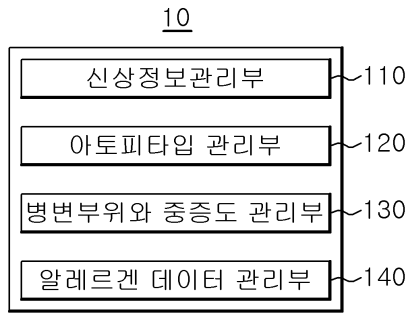
- 20 : 콘텐츠추천서버
- 210 : 콘텐츠선정부
- 220 : 퍼블리싱부
- 230 : 콘텐츠추천부
- 30 : 상품추천서버
- 310 : 추천상품선정부
- 320 : 사용경험고려추천부
- 40 : 집단지성서버
- 410 : 질문과 경험정보 매칭부
- 420 : 전문가 소견 추가부
- 50 : 적합제품확인서버
- 510 : 제품성분 추출부
- 520 : 필터링부
- 530 : 안전제품확인부
- 540 : 아토피유발인자 업데이트부

도면

도면1



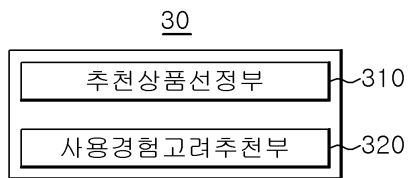
도면2



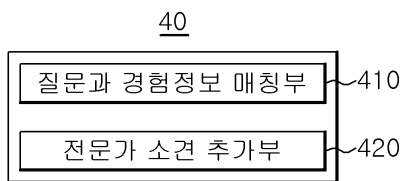
도면3



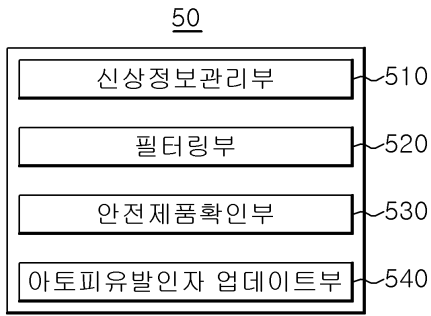
도면4



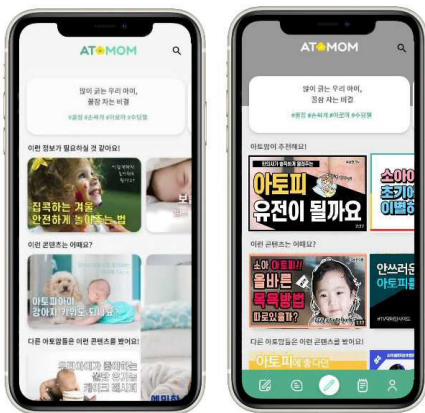
도면5



도면6



도면7



도면8



도면9

