



(19) 대한민국특허청(KR)  
(12) 공개특허공보(A)

(11) 공개번호 10-2024-0113666  
(43) 공개일자 2024년07월23일

(51) 국제특허분류(Int. Cl.)  
A61M 21/02 (2006.01) A61L 2/10 (2006.01)  
A61M 21/00 (2006.01) A61N 2/00 (2006.01)  
A61N 5/06 (2006.01)  
(52) CPC특허분류  
A61M 21/02 (2013.01)  
A61L 2/10 (2013.01)  
(21) 출원번호 10-2023-0005545  
(22) 출원일자 2023년01월13일  
심사청구일자 2023년01월13일

(71) 출원인  
함정길  
대전광역시 중구 충무로 95-8, 205호 (대사동, 대성주택)  
(72) 발명자  
함정길  
대전광역시 중구 충무로 95-8, 205호 (대사동, 대성주택)  
(74) 대리인  
김영관

전체 청구항 수 : 총 6 항

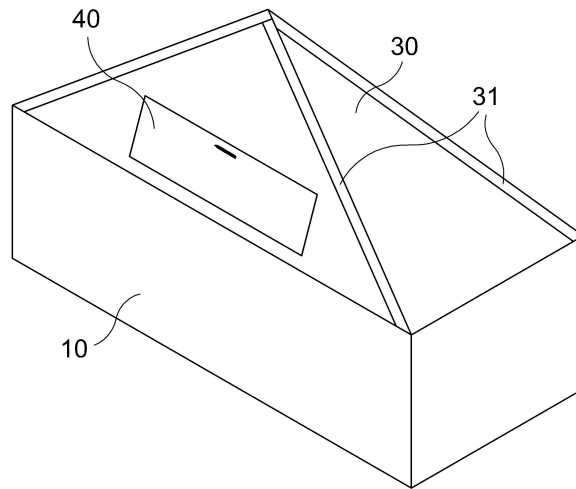
(54) 발명의 명칭 수면장애 개선형 치료기

(57) 요약

본 발명은 수면장애 개선형 치료기에 관한 것으로서, 편안하게 누워서 휴식을 취하는 과정에서 심신의 안정을 통한 인체 면역력 개선 및 수면장애 치료가 이루어질 수 있는 효과를 나타낸다.

이를 실현하기 위한 본 발명은, 내부에 베드(20)가 구비된 치료기 본체(10)와; 상기 치료기 본체(10)의 상부에 구비되는 투명 재질의 지붕(30)과; 상기 지붕(30)에 구비되어 사용자의 출입이 가능한 도어부(40)와; 상기 치료기 본체(10) 내부에서 자기장을 발생시키기 위한 자기장 발생수단과; 상기 베드(20) 하부에 구성되는 산소 발생기(50)와; 상기 치료기 본체(10) 내부에 구성되는 스피커(60);를 포함하는 구성을 이루는 것을 특징으로 한다.

대표도 - 도1



(52) CPC특허분류

*A61M 21/0094* (2013.01)

*A61M 2/002* (2013.01)

*A61M 2/004* (2013.01)

*A61M 5/0618* (2018.08)

*A61M 2021/0027* (2013.01)

*A61M 2021/0066* (2013.01)

*A61M 2021/0077* (2013.01)

*A61M 2205/052* (2013.01)

*A61M 2205/057* (2013.01)

---

## 명세서

### 청구범위

#### 청구항 1

내부에 베드(20)가 구비된 치료기 본체(10)와;  
상기 치료기 본체(10)의 상부에 구비되는 투명 재질의 지붕(30)과;  
상기 지붕(30)에 구비되어 사용자의 출입이 가능한 도어부(40)와;  
상기 치료기 본체(10) 내부에서 자기장을 발생시키기 위한 자기장 발생수단과;  
상기 베드(20) 하부에 구성되는 산소 발생기(50)와;  
상기 치료기 본체(10) 내부에 구성되는 스피커(60);  
를 포함하는 구성을 이루는 것을 특징으로 하는 수면장애 개선형 치료기.

#### 청구항 2

청구항 1에 있어서,  
상기 지붕(30)은 피라미드 형태의 사각뿔 형상을 이루어 구비되며, 테두리에는 금속 프레임(31)이 구성되고, 지붕(30) 중앙부에는 에너지 원석(70)이 구성된 것을 특징으로 하는 수면장애 개선형 치료기.

#### 청구항 3

청구항 2에 있어서,  
상기 에너지 원석(70)은 원적외선 에너지가 발생하는 자수정, 백수정, 장미수정 중 어느 하나 이상의 원석이 사용됨을 특징으로 하는 수면장애 개선형 치료기.

#### 청구항 4

청구항 1에 있어서,  
상기 자기장 발생수단은 베드(20)의 하부에 구비되는 자기장 발생기(80)와, 상기 자기장 발생기(80)와 전기적으로 연결되어 베드(20) 내부에 배선되는 와이어(81)의 구성을 이루는 것을 특징으로 하는 수면장애 개선형 치료기.

#### 청구항 5

청구항 1에 있어서,  
상기 베드(20) 표면에는 항균성 향상, 주변 자기장 전달효율 향상을 위한 항균 자성층(21)이 코팅 형성되되, 상기 항균 자성층(21)은 열경화성의 아미노수지, 나이아신 아마이드, 헥사니트로코발트산나트륨, 하이드로제네이티드 오일, 니켈분말, 세리사이트 분말, 포타슘하이드록사이드, 브로멜라인, 아스코르브산, 황산바륨의 혼합 조성을 이루는 것을 특징으로 하는 수면장애 개선형 치료기.

#### 청구항 6

청구항 1에 있어서,  
상기 치료기 본체(10) 내에는 온도조절용 미니 에어컨(90), 고압산소 공급부(91), 음이온 자외선 살균기(92)가 추가로 구성됨을 특징으로 하는 수면장애 개선형 치료기.

### 발명의 설명

## 기술분야

[0001] 본 발명은 수면장애 개선형 치료기에 관한 것으로서, 더욱 상세하게는 편안하게 누운 자세로 휴식을 취하는 과정에서 심신안정 및 수면장애 개선에 효과를 나타낼 수 있는 수면장애 개선형 치료기에 관한 것이다.

## 배경기술

[0003] 현대인은 저녁 늦게까지 지속되는 사회적, 직업적 활동으로 인해 수면이 지연되는 경우가 자주 발생됨에 따라 지연성 수면위상증후군(delayed sleep phase syndrome : DSPS)을 앓는 환자가 늘어나고 있다.

[0004] 상기 지연성 수면위상증후군은 일주기 리듬수면장애의 일종으로 주요수면기간이 생체적으로 지연되는 질환이다.

[0005] 가장 대표적인 특징으로는 늦게 취침하고 늦게 기상하며, 제대로 수면을 취하지 못하여 오전활동에 지장을 주게 되는 것이다. 따라서, 상기 오전시간에 과도한 졸음을 깨우기 위해 카페인이나 각성제 등을 남용할 우려가 있으며, 오후시간에 복용한 카페인과 각성제는 취침시간을 더욱 지연시키는 부작용이 발생된다.

[0006] 이와같은 DSPS은 수면클리닉을 찾는 만성 불면증 환자의 5~10%를 차지하고 있으며, 청소년이나 초기 성인기의 유병률은 7~16%로 비교적 높게 발병되고 있다.

[0007] 따라서, 이러한 수면장애를 효과적으로 치료할 수 있는 치료기가 요구되는 실정이다.

## 선행기술문헌

### 특허문헌

[0009] (특허문헌 0001) 대한민국 특허공개 제2013-0052817호(2013.05.23. 공개)

(특허문헌 0002) 대한민국 특허공개 제2008-0031952호(2008.04.11. 공개)

## 발명의 내용

### 해결하려는 과제

[0010] 본 발명은 상기한 종래 기술에서의 문제점을 개선하기 위해 제안된 것으로서, 외부와 격리된 함체 내에 편안하게 누운 상태에서 자기장 및 산소 공급을 통한 심신의 안정을 통해 수면 장애 치료효과를 나타낼 수 있는 수면 장애 치료기를 제공하는데 목적이 있다.

### 과제의 해결 수단

[0012] 상기 목적을 이루기 위한 본 발명의 치료기는, 내부에 베드가 구비된 치료기 본체와; 상기 치료기 본체의 상부에 구비되는 투명 재질의 지붕과; 상기 지붕에 구비되어 사용자의 출입이 가능한 도어부와; 상기 치료기 본체 내부에서 자기장을 발생시키기 위한 자기장 발생수단과; 상기 베드 하부에 구성되는 산소 발생기와; 상기 치료기 본체 내부에 구성되는 스피커;를 포함하는 구성을 이루는 것을 특징으로 한다.

[0013] 또한, 상기 지붕은 피라미드 형태의 사각뿔 형상을 이루어 구비되며, 테두리에는 금속 프레임이 구성되고, 지붕 중앙부에는 에너지 원석이 구성된 것을 특징으로 한다.

### 발명의 효과

[0015] 이러한 본 발명의 수면 치료기는, 편안하게 누워서 휴식을 취하는 과정에서 심신의 안정을 통한 인체 면역력 개선 및 수면장애 치료가 이루어질 수 있는 효과를 나타낸다.

[0016] 특히, 자기장 발생, 산소공급, 음악, 에너지 원석을 이용한 힐링 기능이 향상되는 이점을 나타낸다.

**도면의 간단한 설명**

- [0018] 도 1은 본 발명의 일 실시 예에 따른 수면장에 치료기 외관 구조도.
- 도 2는 본 발명 치료기 정면 구조도.
- 도 3은 본 발명 치료기 측면 구조도.
- 도 4는 본 발명 치료기 내부 단면도.
- 도 5는 본 발명에서 자기장 발생수단 개략 구조도.
- 도 6은 본 발명 치료기의 사용 상태도.
- 도 7은 본 발명의 다른 실시 예에 따른 베드 요부 확대 단면도.
- 도 8은 본 발명의 또 다른 실시 예에 따른 치료기의 블럭 구성도.

**발명을 실시하기 위한 구체적인 내용**

- [0019] 이하, 본 발명의 구체적인 실시 예를 첨부 도면을 참조하여 상세히 살펴보기로 한다.
- [0020] 본 발명의 실시 예는 여러 가지 형태로 변형될 수 있으며, 본 발명의 범위가 아래에서 상세히 설명하는 실시 예로 한정되는 것으로 해석되어서는 안 된다. 본 실시 예는 당 업계에서 평균적인 지식을 가진 자에게 본 발명을 더욱 완전하게 설명하기 위하여 제공되는 것이다.
- [0021] 따라서, 도면에서 표현한 구성요소의 형상 등은 더욱 명확한 설명을 강조하기 위해서 과장되어 표현될 수 있다. 각 도면에서 동일한 구성은 동일한 참조부호로 도시한 경우가 있음을 유의하여야 한다. 또한, 본 발명의 요지를 불필요하게 흐릴 수 있다고 판단되는 공지 기술의 기능 및 구성에 관한 상세한 설명은 생략될 수 있다.
- [0022] 먼저, 본 발명의 일 실시 예에 따른 수면장에 개선형 치료기의 구조를 도 1 내지 도 5를 통해 살펴보면 다음과 같다.
- [0023] 본 실시 예에서의 수면장에 치료기는, 내부에 베드(20)가 구비된 치료기 본체(10)와, 상기 치료기 본체(10)의 상부에 구비되는 투명 재질의 지붕(30)과, 상기 지붕(30)에 구비되어 사용자의 출입이 가능한 도어부(40)와, 상기 치료기 본체(10) 내부에서 자기장을 발생시키기 위한 자기장 발생수단과, 상기 베드(20) 하부에 구성되는 산소 발생기(50)와, 상기 치료기 본체(10) 내부에 구성되는 스피커(60)의 구성을 이루게 된다.
- [0024] 이때, 상기 지붕(30)은 피라미드 형태의 사각뿔 형상을 이루어 구비되며, 테두리에는 금속 프레임(31)이 구성되고, 지붕(30) 중앙부에는 에너지 원석(70)이 구성된다. 에너지 원석(70)은 원적외선 에너지 파동이 발산되는 것으로 알려진 자수정, 백수정, 장미수정 중 어느 하나 이상의 원석이 적용될 수 있다.
- [0025] 또한, 지붕(30)은 강화유리 또는 아크릴 등과 같이 외부광이 투과되어 인입될 수 있는 투명 재질로 이루어진다.
- [0026] 한편, 상기 자기장 발생수단은 베드(20)의 하부에 구비되는 자기장 발생기(80)와, 상기 자기장 발생기(80)와 전기적으로 연결되어 베드(20) 내부에 배선되는 와이어(81)의 구성을 이룸이 바람직하다.
- [0027] 즉, 자기장 발생수단은 자기장 자극 요법인 TMS(TransMagnetic Stimulation)를 활용한 것으로, 자기장을 이용하여 사용자의 머리 부위를 포함하여 인체의 자율신경 조직을 자극할 수 있게 된다.
- [0028] 또한, 와이어(81)는 금속 프레임(31)과 연결되어 자기장이 상부 공간으로 전달되도록 함이 바람직하다.
- [0029] 이와 같은 구성을 이루는 본 발명 수면장에 개선용 치료기의 사용에 따른 작용효과를 살펴보기로 한다.
- [0030] 본 발명의 치료기는 사용자가 도어부(40)를 열고 내부 공간으로 들어가서 도 6에서와같이 베드(20)에 누운 상태에서 치료동작이 이루어지게 된다.
- [0031] 즉, 베드(20)에 누운 상태에서는 에너지 원석(70)으로 부터 발생하는 원적외선 에너지가 방출되어 인체 노폐물 배출 및 신진대사 활성화의 효과를 나타낼 수 있게 된다.

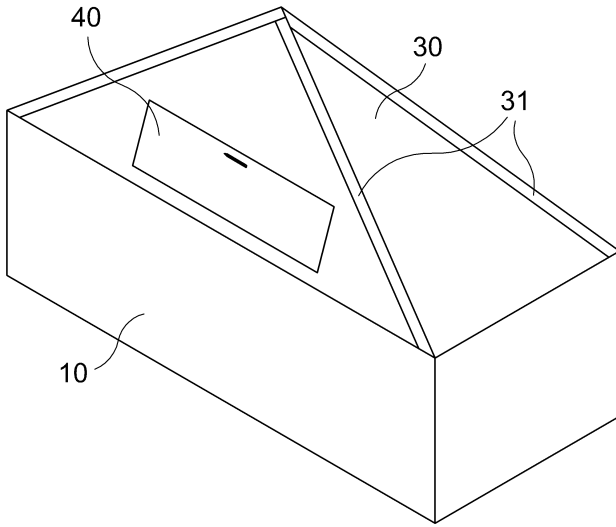
- [0032] 이와 함께, 산소 발생기(50)로부터 산소 공급이 이루어짐과 함께 스피커(60)를 통한 힐링 음악을 들을 수 있게 되어 심신 안정 효과를 향상시킬 수 있게 된다.
- [0033] 또한, 자기장 발생수단인 자기장 발생기(80)로부터 발생하는 자기장은 베드(20)에 배선된 와이어(81)를 통해 신체에 밀접하게 전달이 이루어질 수 있게 됨과 함께 지붕(30) 테두리를 이루는 금속 재질의 금속 프레임(31)을 통해 베드(20)의 상부 공간으로 퍼지면서 자기장 효과가 극대화 되어질 수 있게 됨을 알 수 있다.
- [0034] 따라서 본 발명의 수면 치료기는, 편안하게 누워서 휴식을 취하는 과정에서 심신의 안정을 통한 인체 면역력 개선 및 수면장애 치료가 이루어질 수 있는 효과를 나타낸다.
- [0035] 특히, 자기장 발생, 산소공급, 음악, 에너지 원석을 이용한 힐링 기능이 향상되는 이점을 나타낸다.
- [0037] 한편, 도 7은 본 발명의 다른 실시 예에 따른 구성을 나타낸 것으로서, 상기 베드(20) 표면에는 항균성 향상, 주변 자기장 전달효율 향상을 위한 항균 자성층(21)이 코팅 형성된다.
- [0038] 이때, 상기 항균 자성층(21)은 니아신 아마이드 1~10중량%, 헥사니트로코발트산나트륨 5~20중량%, 열경화성의 아미노수지 15~35중량%, 하이드로제네이티드 오일 5~20중량%, 니켈분말 5~10중량%, 세리사이트 분말 1~10중량%, 포타슘하이드록사이드 1~15중량%, 브로멜라인 1~10중량%, 아스코르브산 1~10중량%, 황산바륨 5~20중량%의 비율로 혼합 조성을 이룸이 바람직하다.
- [0039] 이와 같은 구성을 이루게 되면, 베드(20) 표면에 형성된 항균 자성층(21)으로 인해 신체 항균 기능이 강화됨과 함께 니켈 성분으로 인해 자기장의 전달이 보다 효율적으로 이루어질 수 있게 된다.
- [0040] 특히, 항균 자성층(21)에는 니아신 아마이드 및 헥사니트로코발트산나트륨 성분이 혼합되어 있기 때문에 코팅층의 변색 및 변질 발생을 방지할 수 있게 되고, 하이드로제네이티드 오일은 코팅 유효성을 향상시키는 기능을 수행하며, 포타슘하이드록사이드는 아미노수지에 대한 촉매 기능을 수행하여 내구성(耐洩性)이 안정적으로 유지될 수 있게 된다. 또한, 추가 첨가된 세리사이트 분말은 항균 자성층(21)의 내구성을 향상시켜서 크랙 발생을 방지하고, 아스코르브산 및 황산바륨은 항균제인 브로멜라인 성분의 산화 방지 기능을 수행하게 된다.
- [0042] 또한, 도 8은 본 발명의 또 다른 실시 예에 따른 치료기의 블럭 구성도를 나타낸 것으로서, 상기 치료기 본체(10) 내에는 미니 에어컨(90), 고압산소 공급부(91), 음이온 자외선 살균기(92)가 추가로 구성될 수 있다.
- [0043] 이와 같은 구성을 이루게 되면, 여름철에도 내부 온도 상승을 방지하여 보다 쾌적한 환경에서 치료를 받을 수 있으며, 음이온 자외선 살균기(92)를 이용한 치료기 내부 살균 작용이 이루어지는 이점을 나타내게 된다.
- [0045] 그리고, 상기에서 본 발명의 특정한 실시 예가 설명 및 도시되었지만 본 발명의 수면 치료기 구조가 당업자에 의해 다양하게 변형되어 실시될 수 있음은 자명한 일이다.
- [0046] 예를 들면, 상기 실시 예에서는 지붕이 피라미드의 사각뿔 형상을 이루는 것으로 설명 및 도시되었으나, 필요에 따라서는 삼각뿔 또는 오각뿔 이상의 다각형 구조를 이룰 수도 있게 된다.
- [0047] 따라서 이와 같은 변형된 실시 예들은 본 발명의 기술적 사상이나 범위로 부터 개별적으로 이해되어져서는 안되며, 이와 같은 변형된 실시 예들은 본 발명의 첨부된 특허청구범위 내에 포함된다 해야 할 것이다.

**부호의 설명**

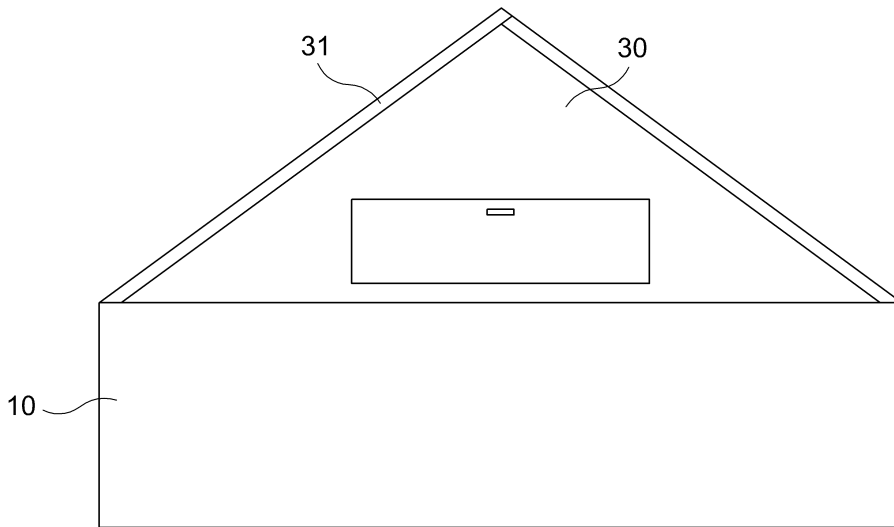
- [0049] 10 : 치료기 본체    20 : 베드
- 30 : 지붕        31 : 프레임
- 40 : 도어부       50 : 산소 발생기
- 60 : 스피커       70 : 에너지 원석
- 80 : 자기장 발생기

도면

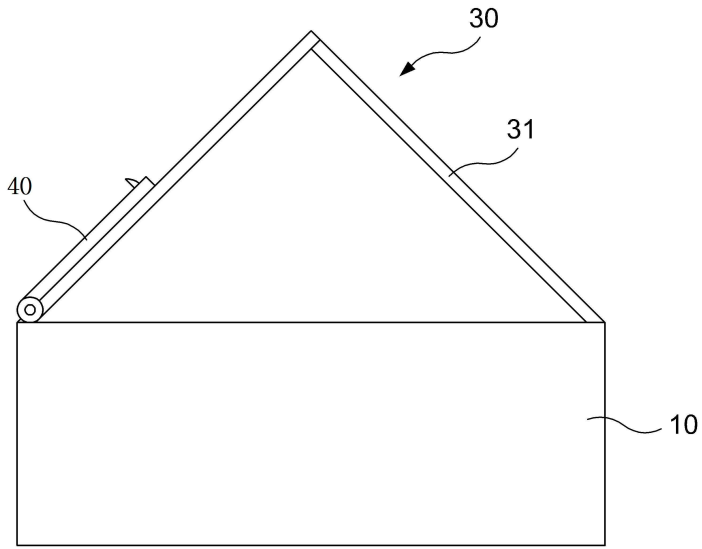
도면1



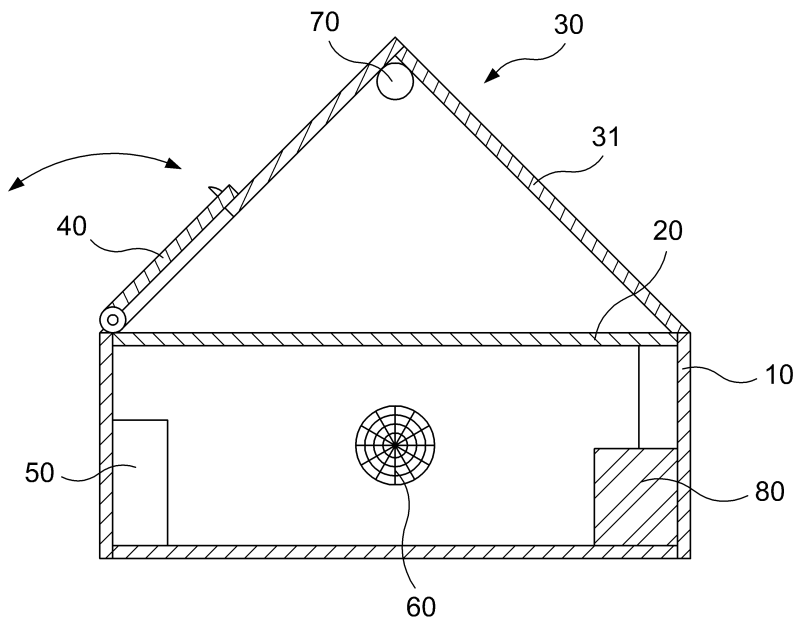
도면2



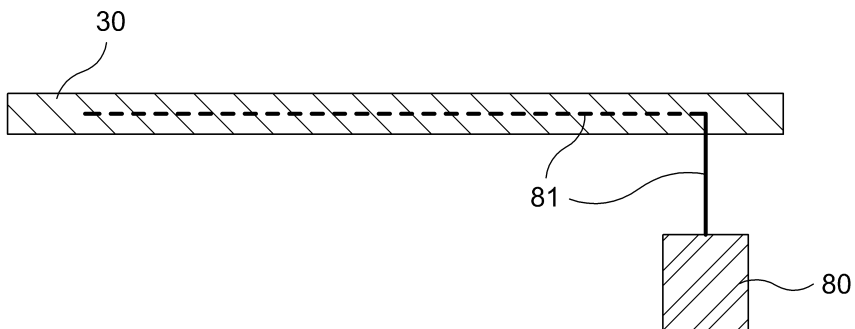
도면3



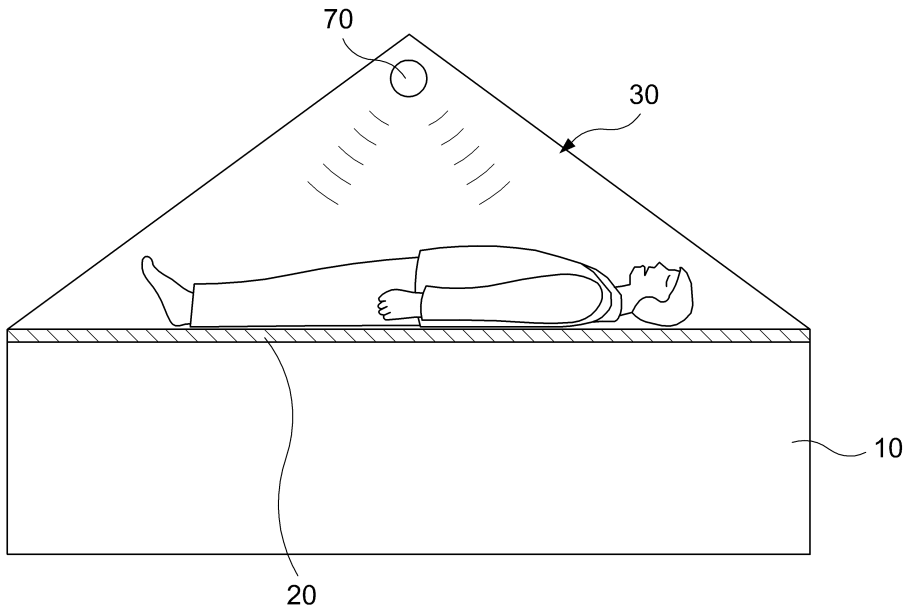
도면4



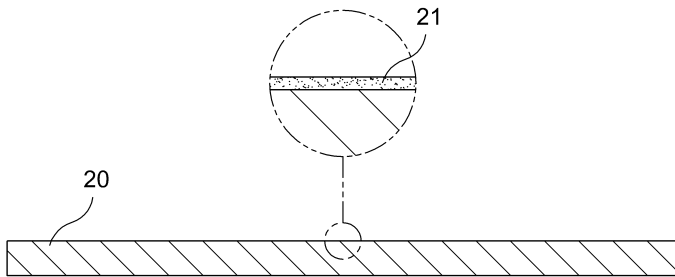
도면5



도면6



도면7



도면8

