



(19) 대한민국특허청(KR)
(12) 공개특허공보(A)

(11) 공개번호 10-2020-0125084
(43) 공개일자 2020년11월04일

(51) 국제특허분류(Int. Cl.)
H01R 24/64 (2011.01) H01R 13/717 (2006.01)
(52) CPC특허분류
H01R 24/64 (2013.01)
H01R 13/717 (2013.01)
(21) 출원번호 10-2019-0048837
(22) 출원일자 2019년04월26일
심사청구일자 2019년04월26일

(71) 출원인
주식회사 유시스
서울특별시 노원구 공릉로 232, 서울테크노파크
911호(공릉동)
(72) 발명자
이경재
서울특별시 노원구 화랑로51길 17, 703동 901호(공릉동, 화랑타운아파트)
(74) 대리인
박재홍

전체 청구항 수 : 총 4 항

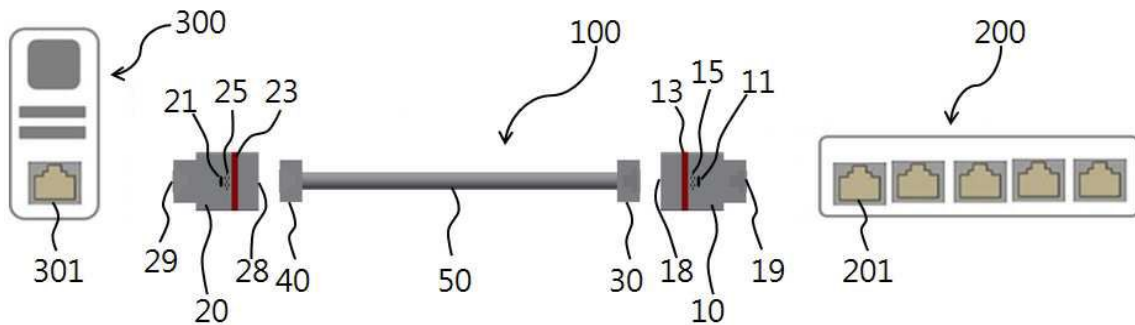
(54) 발명의 명칭 식별 기능을 구비한 네트워크 시스템

(57) 요약

본 발명은 네트워크 시스템에 관한 것으로, 특히 복수의 네트워크 포트(201) 중, 어느 하나의 네트워크 포트(201)를 통해 랜 케이블의 일측에 연결되는 네트워크 허브와 랜 케이블의 타측 중, 한쪽에서 식별 스위치를 온(on) 상태로 동작시키면, 다른 쪽에서 발광부를 통해 식별 광이 표시될 수 있도록 하고 더 나아가 부저부를 통해 (뒷면에 계속)

대표도 - 도4

500



식별 음이 발생할 수 있도록 구성함으로써, 네트워크 허브의 해당 네트워크 포트(201)에 일측이 연결되는 랜 케이블의 타측이 어느 네트워크 기기에 연결되어 있는지를 간단하고 명확하게 식별할 수 있도록 하고, 네트워크 허브와 네트워크 기기들 사이에 연결되어 전원을 공급하고 데이터 통신을 가능하게 하는 랜 케이블을 찾는 데 소요되는 시간, 노력 및 비용을 절감할 수 있으며, 더 나아가 네트워크 기기에 연결되어 전원을 공급하고 데이터 통신을 가능하게 하는 랜 케이블의 잘못된 분리 및 연결로 인한 예기치 못한 사고 및 손실을 미연에 방지할 수 있도록 하는 식별 기능을 구비한 네트워크 시스템에 관한 것이다.

본 발명인 식별 기능을 구비한 네트워크 시스템을 이루는 구성수단은, 네트워크 시스템에 있어서, 네트워크 허브, 상기 네트워크 허브와 네트워크 통신을 수행하는 적어도 하나의 네트워크 기기 및 상기 네트워크 허브에 형성되는 복수의 네트워크 포트(201) 중, 어느 하나의 네트워크 포트(201)에 일측이 연결되고 상기 네트워크 기기에 타측이 연결되는 랜 케이블을 포함하여 구성되며, 상기 랜 케이블의 일측에 탈부착 가능하게 접속되는 제1 식별 어댑터와 상기 랜 케이블의 타측에 탈부착 가능하게 접속되는 제2 식별 어댑터를 더 포함하고, 상기 제1 식별 어댑터는 제1 식별 스위치를 구비하고, 상기 제2 식별 어댑터는 상기 제1 식별 스위치의 온(on) 동작에 따라 전송되는 식별 스위치 신호에 의해 발광하는 제2 발광부를 구비하거나, 상기 제2 식별 어댑터는 제2 식별 스위치를 구비하고, 상기 제1 식별 어댑터는 상기 제2 식별 스위치의 온(on) 동작에 따라 전송되는 식별 스위치 신호에 의해 발광하는 제1 발광부를 구비하거나, 상기 제1 식별 어댑터는 제1 식별 스위치를 구비하고 상기 제2 식별 어댑터는 제2 식별 스위치를 구비하며, 상기 제1 식별 어댑터는 상기 제2 식별 스위치의 온(on) 동작에 따라 전송되는 식별 스위치 신호에 의해 발광하는 제1 발광부를 구비하고, 상기 제2 식별 어댑터는 상기 제1 식별 스위치의 온(on) 동작에 따라 전송되는 식별 스위치 신호에 의해 발광하는 제2 발광부를 구비하는 것을 특징으로 한다.

명세서

청구범위

청구항 1

네트워크 시스템에 있어서,

네트워크 허브, 상기 네트워크 허브와 네트워크 통신을 수행하는 적어도 하나의 네트워크 기기 및 상기 네트워크 허브에 형성되는 복수의 네트워크 포트(201) 중, 어느 하나의 네트워크 포트(201)에 일측이 연결되고 상기 네트워크 기기에 타측이 연결되는 랜 케이블을 포함하여 구성되되,

상기 랜 케이블의 일측에 탈부착 가능하게 접속되는 제1 식별 어댑터와 상기 랜 케이블의 타측에 탈부착 가능하게 접속되는 제2 식별 어댑터를 더 포함하고,

상기 제1 식별 어댑터는 제1 식별 스위치를 구비하고, 상기 제2 식별 어댑터는 상기 제1 식별 스위치의 온(on) 동작에 따라 전송되는 식별 스위치 신호에 의해 발광하는 제2 발광부를 구비하거나,

상기 제2 식별 어댑터는 제2 식별 스위치를 구비하고, 상기 제1 식별 어댑터는 상기 제2 식별 스위치의 온(on) 동작에 따라 전송되는 식별 스위치 신호에 의해 발광하는 제1 발광부를 구비하거나,

상기 제1 식별 어댑터는 제1 식별 스위치를 구비하고 상기 제2 식별 어댑터는 제2 식별 스위치를 구비하며, 상기 제1 식별 어댑터는 상기 제2 식별 스위치의 온(on) 동작에 따라 전송되는 식별 스위치 신호에 의해 발광하는 제1 발광부를 구비하고, 상기 제2 식별 어댑터는 상기 제1 식별 스위치의 온(on) 동작에 따라 전송되는 식별 스위치 신호에 의해 발광하는 제2 발광부를 구비하는 것을 특징으로 하는 식별 기능을 구비한 네트워크 시스템.

청구항 2

네트워크 시스템에 있어서,

네트워크 허브, 상기 네트워크 허브와 네트워크 통신을 수행하는 적어도 하나의 네트워크 기기 및 상기 네트워크 허브에 형성되는 복수의 네트워크 포트(201) 중, 어느 하나의 네트워크 포트(201)에 일측이 연결되고 상기 네트워크 기기에 타측이 연결되는 랜 케이블을 포함하여 구성되되,

상기 각 네트워크 포트(201)에 대응하여 상기 네트워크 허브에 내장되는 제1 식별 모듈과, 상기 각 네트워크 포트(201)에 일측이 연결되는 상기 랜 케이블의 타측에 연결되는 상기 네트워크 기기에 내장되거나 외장 연결되는 제2 식별 모듈을 더 포함하고,

상기 제1 식별 모듈은 제3 식별 스위치를 구비하고, 상기 제2 식별 모듈은 상기 제3 식별 스위치의 온(on) 동작에 따라 전송되는 식별 스위치 신호에 의해 발광하는 제4 발광부를 구비하거나,

상기 제2 식별 모듈은 제4 식별 스위치를 구비하고, 상기 제1 식별 모듈은 상기 제4 식별 스위치의 온(on) 동작에 따라 전송되는 식별 스위치 신호에 의해 발광하는 제3 발광부를 구비하거나,

상기 제1 식별 모듈은 제3 식별 스위치를 구비하고 상기 제2 식별 모듈은 제4 식별 스위치를 구비하며, 상기 제1 식별 모듈은 상기 제4 식별 스위치의 온(on) 동작에 따라 전송되는 식별 스위치 신호에 의해 발광하는 제3 발광부를 구비하고, 상기 제2 식별 모듈은 상기 제3 식별 스위치의 온(on) 동작에 따라 전송되는 식별 스위치 신호에 의해 발광하는 제4 발광부를 구비하는 것을 특징으로 하는 식별 기능을 구비한 네트워크 시스템.

청구항 3

청구항 2에 있어서,

상기 제1 식별 모듈은 상기 제3 식별 스위치의 온(on) 동작에 따라, 상기 제1 식별 모듈에 대응하는 네트워크 포트(201)에 연결되는 랜 케이블의 거리와 단선 여부를 측정하고 표시하는 것을 특징으로 하는 식별 기능을 구

비한 네트워크 시스템.

청구항 4

청구항 2 또는 청구항 3에 있어서,

상기 네트워크 허브를 원격에서 모니터링하고 제어하는 모니터링 서버를 더 포함하여 구성되되,

상기 모니터링 서버는 각 네트워크 포트(201) 별로, 대응하는 랜 케이블 및 네트워크 기기의 상태를 표시하고 원격 제어를 조작할 수 있는 유저 인터페이스를 구비하는 것을 특징으로 하는 식별 기능을 구비한 네트워크 시스템.

발명의 설명

기술 분야

[0001] 본 발명은 네트워크 시스템에 관한 것으로, 특히 복수의 네트워크 포트(201) 중, 어느 하나의 네트워크 포트(201)를 통해 랜 케이블의 일측에 연결되는 네트워크 허브와 랜 케이블의 타측 중, 한쪽에서 식별 스위치를 온(on) 상태로 동작시키면, 다른 쪽에서 발광부를 통해 식별 광이 표시될 수 있도록 하고 더 나아가 부저부를 통해 식별 음이 발생할 수 있도록 구성함으로써, 네트워크 허브의 해당 네트워크 포트(201)에 일측이 연결되는 랜 케이블의 타측이 어느 네트워크 기기에 연결되어 있는지를 간단하고 명확하게 식별할 수 있도록 하고, 네트워크 허브와 네트워크 기기들 사이에 연결되어 전원을 공급하고 데이터 통신을 가능하게 하는 랜 케이블을 찾는 데 소요되는 시간, 노력 및 비용을 절감할 수 있으며, 더 나아가 네트워크 기기에 연결되어 전원을 공급하고 데이터 통신을 가능하게 하는 랜 케이블의 잘못된 분리 및 연결로 인한 예기치 못한 사고 및 손실을 미연에 방지할 수 있도록 하는 식별 기능을 구비한 네트워크 시스템에 관한 것이다.

배경 기술

[0003] 각종 전자제품 또는 다양한 장비 등이 해당하는 기존의 상용 네트워크 기기(3)에 전원을 공급하고 데이터 통신을 가능하게 하기 위하여 기존의 상용 랜 케이블(1)이 사용된다. 그리고, 상기 기존의 상용 랜 케이블(1)은 전원을 인가받아 공급하고 통신 데이터를 송수신하는 기존의 상용 네트워크 허브(2)에 연결되어 상기 네트워크 기기(3)에 전원을 공급하고 통신 데이터를 송수신 한다(도 1 참조).

[0004] 구체적으로, 기존의 일반적인 네트워크 시스템은 상용 네트워크 허브(2), 여기에 일측이 연결되는 상용 랜 케이블(1) 및 상기 상용 랜 케이블(1)의 타측에 연결되는 상기 상용 네트워크 기기(3)로 구성된다. 여기서, 상기 기존의 상용 랜 케이블(1)은 전원을 인가받아 분배 및 공급하고 통신 데이터를 송수신하는 상용 네트워크 허브(2)와 상기 다양한 상용 네트워크 기기(3) 사이를 연결하여 상기 상용 네트워크 기기(3)에 전원을 공급하거나 데이터 통신을 가능하게 한다.

[0005] 각종 장비들에 해당하는 상용 네트워크 기기(3)들을 사용하면서 상용 네트워크 허브(2)에 사용되는 랜 케이블이 어떤 상용 네트워크 기기(3)에 사용되는 랜 케이블인지를 쉽게 식별할 수 없다면, 각종 상용 네트워크 기기 이설이나 추가 장비 증설 또는 유지보수시 다른 랜 케이블을 뽑아 고장의 원인 또는 불편사항을 발생시킬 수 있는 문제점이 발생한다.

[0006] 상기 상용 네트워크 허브는 미관상 이유로 구석에 설치되어 있고, 상기 상용 네트워크 허브(2)는 일반적으로 사용되는 상용 네트워크 기기(3)들과 멀리 떨어져 있기 때문에, 특정 상용 네트워크 기기에 연결된 랜 케이블의 플러그를 간단하고 정확하게 식별할 수 없고, 이로 인하여 유지보수, 증설, 이설시 많은 시간, 노력 및 비용이 소요되는 문제점이 발생한다.

[0007] 또한, 도 2에 도시된 바와 같이, 산업 현장이나 전산실에 사용시, 랜 케이블들을 포함한 기존의 네트워크 시스템은 정리되지 않은 채로 사용되거나(도 2의 (a) 참조) 또는 선 정리를 위하여 장비 랙에 케이블 타이로 결박되는 것이 일반적이다(도 2의 (b) 참조). 그러나, 후자의 경우에도, 해당 랜 케이블을 찾기 위해서는 케이블 타이 결박을 풀어서 찾는 과정을 거쳐야 하기 때문에, 많은 시간과 노력이 필요하고, 작업이 끝나면, 다시 선들을 결

박하여 정리하는 과정을 되풀이해야 하기 때문에, 불필요한 시간, 노력 및 비용이 소요되는 문제점이 발생한다.

[0008] 사용되는 네트워크 기기들을 비정상적으로 종료시키거나 작동중인 랜 케이블을 뽑아 버리면, 네트워크 기기가 고장 나거나 데이터가 날아가고, 더 나아가 네트워크 연결이 끊어지고 오류가 발생하며, 대단위 사업장일수록 큰 손실이 발생하는 문제점이 발생한다.

[0009] 기존에는 연결된 랜 케이블을 쉽게 찾기 위한 방법으로, 한국 실용신안등록 제20-0278823호 및 한국 실용신안등록 제20-0217843호에서는 랜 케이블에 네임 타이틀을 체결하는 방법, 스티커를 붙이는 방법 등이 사용되고 있으나, 이와 같은 기존 방법들은 인쇄물이 시간이 흐르면서 먼지가 쌓이고 지워지면서 네임을 알아볼 수 없게 되는 문제점이 발생하고, 유지보수시 랜 케이블을 해당 네트워크 포트(201)에 인입 하지 않고 작업자의 마음대로 편리한 빈 네트워크 포트(201)에 인입하여 네임 타이틀이나 스티커의 부착 목적을 달성하지 못하는 무용지물이 되어 실효성이 떨어지는 단점을 가진다.

선행기술문헌

특허문헌

[0011] (특허문헌 0001) 선행기술문헌 1 : 대한민국 실용신안등록 제20-0278823호(공고일자 : 2002년 06월 21일, 고안의 명칭 : 절전 스위치 내장 및 색상띠 표시형 교류 전원 프러그)

(특허문헌 0002) 선행기술문헌 2 : 대한민국 실용신안등록 제20-0217843호(공고일자 : 2003년 06월 27일, 고안의 명칭 : 케이블 식별용 라벨링)

발명의 내용

해결하려는 과제

[0012] 본 발명은 상기와 같은 종래 기술의 문제점을 해결하기 위하여 창안된 것으로, 복수의 네트워크 포트(201) 중, 어느 하나의 네트워크 포트(201)를 통해 랜 케이블의 일측에 연결되는 네트워크 허브와 랜 케이블의 타측 중, 한쪽에서 식별 스위치를 온(on) 상태로 동작시키면, 다른 쪽에서 발광부를 통해 식별 광이 표시될 수 있도록 하고 더 나아가 부저부를 통해 식별 음이 발생할 수 있도록 구성함으로써, 네트워크 허브의 해당 네트워크 포트(201)에 일측이 연결되는 랜 케이블의 타측이 어느 네트워크 기기에 연결되어 있는지를 간단하고 명확하게 식별할 수 있도록 하고, 네트워크 허브와 네트워크 기기들 사이에 연결되어 전원을 공급하고 데이터 통신을 가능하게 하는 랜 케이블을 찾는데 소요되는 시간, 노력 및 비용을 절감할 수 있으며, 더 나아가 네트워크 기기에 연결되어 전원을 공급하고 데이터 통신을 가능하게 하는 랜 케이블의 잘못된 분리 및 연결로 인한 예기치 못한 사고 및 손실을 미연에 방지할 수 있도록 하는 식별 기능을 구비한 네트워크 시스템을 제공하는 것을 그 목적으로 한다.

[0013] 또한, 본 발명은 네트워크 허브와 별개로, 상기 랜 케이블의 양측에 각각 식별 어댑터를 탈부착 가능하게 접속하여 랜 케이블의 양측 중, 한쪽에서 식별 스위치를 온(on) 상태로 동작시키면, 다른 쪽에서 발광부를 통해 식별 광이 표시될 수 있도록 하고 더 나아가 부저부를 통해 식별 음이 발생할 수 있도록 구성함으로써, 랜 케이블의 양측이 동일한 랜 케이블의 양측인지를 간단하고 명확하게 식별할 수 있도록 하고, 이로 인하여 네트워크 허브에 식별 기능이 구비되어 있는지와 별개로 특정 네트워크 기기에 연결되어 전원을 공급하고 데이터 통신을 가능하게 하는 랜 케이블을 찾는데 소요되는 시간, 노력 및 비용을 절감할 수 있으며, 더 나아가 네트워크 허브에 식별 기능이 구비되어 있는지와 별개로 특정 네트워크 기기에 연결되어 전원을 공급하고 데이터 통신을 가능하게 하는 랜 케이블의 잘못된 분리 및 연결로 인한 예기치 못한 사고 및 손실을 미연에 방지할 수 있도록 하는 식별 기능을 구비한 네트워크 시스템을 제공하는 것을 그 목적으로 한다.

과제의 해결 수단

[0015] 상기와 같은 과제를 해결하기 위하여 제안된 본 발명의 실시예에 따른 식별 기능을 구비한 네트워크 시스템을 이루는 구성수단은, 네트워크 시스템에 있어서, 네트워크 허브, 상기 네트워크 허브와 네트워크 통신을 수행하

는 적어도 하나의 네트워크 기기 및 상기 네트워크 허브에 형성되는 복수의 네트워크 포트(201) 중, 어느 하나의 네트워크 포트(201)에 일측이 연결되고 상기 네트워크 기기에 타측이 연결되는 랜 케이블을 포함하여 구성되되, 상기 랜 케이블의 일측에 탈부착 가능하게 접속되는 제1 식별 어댑터와 상기 랜 케이블의 타측에 탈부착 가능하게 접속되는 제2 식별 어댑터를 더 포함하고, 상기 제1 식별 어댑터는 제1 식별 스위치를 구비하고, 상기 제2 식별 어댑터는 상기 제1 식별 스위치의 온(on) 동작에 따라 전송되는 식별 스위치 신호에 의해 발광하는 제2 발광부를 구비하거나, 상기 제2 식별 어댑터는 제2 식별 스위치를 구비하고, 상기 제1 식별 어댑터는 상기 제2 식별 스위치의 온(on) 동작에 따라 전송되는 식별 스위치 신호에 의해 발광하는 제1 발광부를 구비하거나, 상기 제1 식별 어댑터는 제1 식별 스위치를 구비하고 상기 제2 식별 어댑터는 제2 식별 스위치를 구비하며, 상기 제1 식별 어댑터는 상기 제2 식별 스위치의 온(on) 동작에 따라 전송되는 식별 스위치 신호에 의해 발광하는 제1 발광부를 구비하고, 상기 제2 식별 어댑터는 상기 제1 식별 스위치의 온(on) 동작에 따라 전송되는 식별 스위치 신호에 의해 발광하는 제2 발광부를 구비하는 것을 특징으로 한다.

[0016] 또한, 본 발명은 네트워크 시스템에 있어서, 네트워크 허브, 상기 네트워크 허브와 네트워크 통신을 수행하는 적어도 하나의 네트워크 기기 및 상기 네트워크 허브에 형성되는 복수의 네트워크 포트(201) 중, 어느 하나의 네트워크 포트(201)에 일측이 연결되고 상기 네트워크 기기에 타측이 연결되는 랜 케이블을 포함하여 구성되되, 상기 각 네트워크 포트(201)에 대응하여 상기 네트워크 허브에 내장되는 제1 식별 모듈과, 상기 각 네트워크 포트(201)에 일측이 연결되는 상기 랜 케이블의 타측에 연결되는 상기 네트워크 기기에 내장되거나 외장 연결되는 제2 식별 모듈을 더 포함하고, 상기 제1 식별 모듈은 제3 식별 스위치를 구비하고, 상기 제2 식별 모듈은 상기 제3 식별 스위치의 온(on) 동작에 따라 전송되는 식별 스위치 신호에 의해 발광하는 제4 발광부를 구비하거나, 상기 제2 식별 모듈은 제4 식별 스위치를 구비하고, 상기 제1 식별 모듈은 상기 제4 식별 스위치의 온(on) 동작에 따라 전송되는 식별 스위치 신호에 의해 발광하는 제3 발광부를 구비하거나, 상기 제1 식별 모듈은 제3 식별 스위치를 구비하고 상기 제2 식별 모듈은 제4 식별 스위치를 구비하며, 상기 제1 식별 모듈은 상기 제4 식별 스위치의 온(on) 동작에 따라 전송되는 식별 스위치 신호에 의해 발광하는 제3 발광부를 구비하고, 상기 제2 식별 모듈은 상기 제3 식별 스위치의 온(on) 동작에 따라 전송되는 식별 스위치 신호에 의해 발광하는 제4 발광부를 구비하는 것을 특징으로 한다.

[0017] 여기서, 상기 제1 식별 모듈은 상기 제3 식별 스위치의 온(on) 동작에 따라, 상기 제1 식별 모듈에 대응하는 네트워크 포트(201)에 연결되는 랜 케이블의 거리와 단선 여부를 측정하고 표시하는 것을 특징으로 한다.

[0018] 여기서, 상기 네트워크 허브를 원격에서 모니터링하고 제어하는 모니터링 서버를 더 포함하여 구성되되, 상기 모니터링 서버는 각 네트워크 포트(201) 별로, 대응하는 랜 케이블 및 네트워크 기기의 상태를 표시하고 원격 제어를 조작할 수 있는 유저 인터페이스를 구비하는 것을 특징으로 한다.

발명의 효과

[0020] 상기와 같은 과제 및 해결수단을 가지는 본 발명인 식별 기능을 구비한 네트워크 시스템에 의하면, 복수의 네트워크 포트(201) 중, 어느 하나의 네트워크 포트(201)를 통해 랜 케이블의 일측에 연결되는 네트워크 허브와 랜 케이블의 타측 중, 한쪽에서 식별 스위치를 온(on) 상태로 동작시키면, 다른 쪽에서 발광부를 통해 식별 광이 표시될 수 있도록 하고 더 나아가 부저부를 통해 식별 음이 발생할 수 있도록 구성하기 때문에, 네트워크 허브의 해당 네트워크 포트(201)에 일측이 연결되는 랜 케이블의 타측이 어느 네트워크 기기에 연결되어 있는지를 간단하고 명확하게 식별할 수 있도록 하고, 네트워크 허브와 네트워크 기기들 사이에 연결되어 전원을 공급하고 데이터 통신을 가능하게 하는 랜 케이블을 찾는 데 소요되는 시간, 노력 및 비용을 절감할 수 있으며, 더 나아가 네트워크 기기에 연결되어 전원을 공급하고 데이터 통신을 가능하게 하는 랜 케이블의 잘못된 분리 및 연결로 인한 예기치 못한 사고 및 손실을 미연에 방지할 수 있도록 하는 장점이 발생된다.

[0021] 또한, 본 발명에 의하면, 네트워크 허브와 별개로, 상기 랜 케이블의 양측에 각각 식별 어댑터를 탈부착 가능하게 접속하여 랜 케이블의 양측 중, 한쪽에서 식별 스위치를 온(on) 상태로 동작시키면, 다른 쪽에서 발광부를 통해 식별 광이 표시될 수 있도록 하고 더 나아가 부저부를 통해 식별 음이 발생할 수 있도록 구성하기 때문에, 랜 케이블의 양측이 동일한 랜 케이블의 양측인지를 간단하고 명확하게 식별할 수 있도록 하고, 이로 인하여 네트워크 허브에 식별 기능이 구비되어 있는지와 별개로 특정 네트워크 기기에 연결되어 전원을 공급하고 데이터 통신을 가능하게 하는 랜 케이블을 찾는 데 소요되는 시간, 노력 및 비용을 절감할 수 있으며, 더 나아가 네트워크 허브에 식별 기능이 구비되어 있는지와 별개로 특정 네트워크 기기에 연결되어 전원을 공급하고 데이터 통신을 가능하게 하는 랜 케이블의 잘못된 분리 및 연결로 인한 예기치 못한 사고 및 손실을 미연에 방지할 수 있도록

록 하는 효과가 발생한다.

도면의 간단한 설명

- [0023] 도 1은 기존의 상용 랜 케이블을 포함하는 네트워크 시스템의 개략도이다.
- 도 2는 기존 랙에 적용된 기존의 상용 랜 케이블을 포함하는 네트워크 시스템의 사용 예시도이다.
- 도 3은 본 발명의 실시예에 따른 식별 기능을 구비한 네트워크 시스템의 구성 블록도이다.
- 도 4는 본 발명의 제1 실시예에 따른 식별 기능을 구비한 네트워크 시스템의 구성도이다.
- 도 5는 본 발명의 제1 실시예에 따른 식별 기능을 구비한 네트워크 시스템에 적용되는 식별 어댑터의 사시도이다.
- 도 6은 본 발명의 제1 실시예에 따른 식별 기능을 구비한 네트워크 시스템의 회로 구성 블록도이다.
- 도 7은 본 발명의 제2 실시예에 따른 식별 기능을 구비한 네트워크 시스템의 구성도이다.
- 도 8은 본 발명의 제2 실시예에 따른 식별 기능을 구비한 네트워크 시스템의 회로 구성 블록도이다.
- 도 9는 본 발명의 제3 실시예에 따른 식별 기능을 구비한 네트워크 시스템의 구성도이다.
- 도 10은 본 발명의 제3 실시예에 따른 식별 기능을 구비한 네트워크 시스템을 구성하는 모니터링 서버에서 적용되는 유저 인터페이스의 구성도이다.

발명을 실시하기 위한 구체적인 내용

- [0024] 본 발명은 다양한 변환을 가할 수 있고 여러 가지 실시예를 가질 수 있는 바, 특정 실시예들을 도면에 예시하고 상세한 설명에 상세하게 설명하고자 한다. 본 발명의 효과 및 특징, 그리고 그것들을 달성하는 방법은 도면과 함께 상세하게 후술되어 있는 실시예들을 참조하면 명확해질 것이다. 그러나 본 발명은 이하에서 개시되는 실시예들에 한정되는 것이 아니라 다양한 형태로 구현될 수 있다.
- [0025] 이하, 첨부된 도면을 참조하여 본 발명의 실시예들을 상세히 설명하기로 하며, 도면을 참조하여 설명할 때 동일하거나 대응하는 구성 요소는 동일한 도면부호를 부여하고 이에 대한 중복되는 설명은 생략하기로 한다.
- [0026] 이하의 실시예에서, 포함하다 또는 가지다 등의 용어는 명세서상에 기재된 특징, 또는 구성요소가 존재함을 의미하는 것이고, 하나 이상의 다른 특징들 또는 구성요소가 부가될 가능성을 미리 배제하는 것은 아니다.
- [0027] 도면에서는 설명의 편의를 위하여 구성 요소들이 그 크기가 과장 또는 축소될 수 있다. 예컨대, 도면에서 나타난 각 구성의 크기 및 두께는 설명의 편의를 위해 임의로 나타내었으므로, 본 발명이 반드시 도시된 바에 한정되지 않는다.
- [0028] 어떤 실시예가 달리 구현 가능한 경우에 특정한 공정 순서는 설명되는 순서와 다르게 수행될 수도 있다. 예를 들어, 연속하여 설명되는 두 공정이 실질적으로 동시에 수행될 수도 있고, 설명되는 순서와 반대의 순서로 진행될 수 있다.
- [0030] 도 3은 본 발명의 실시예에 따른 식별 기능을 구비한 네트워크 시스템(500)의 구성 블록도이다.
- [0031] 도 3에 도시된 바와 같이, 본 발명의 실시예에 따른 식별 기능을 구비한 네트워크 시스템(500)은 전원을 분배 및 공급하거나 통신 데이터를 송수신하는 네트워크 허브(200), 상기 네트워크 허브(200)와 네트워크 통신을 수행하는 적어도 하나의 네트워크 기기(300) 및 상기 네트워크 허브(200)에 형성되는 복수의 네트워크 포트(201) 중, 어느 하나의 네트워크 포트(201)에 일측이 연결되고 상기 네트워크 기기(300)에 타측이 연결되어 상기 네트워크 허브(200)를 통해 분배 및 공급되는 전원 및 통신 데이터를 상기 타측에 연결되는 네트워크 기기(300)에 공급하는 랜 케이블(100)을 포함하여 구성된다.
- [0032] 상기 네트워크 허브(200)는 외부 전원 인가 장치로부터 인가되는 전원을 분배하고 공급할 수 있을 뿐 아니라 통신 데이터 역시 상기 랜 케이블(100)을 통해 상기 네트워크 기기(300)에 전송할 수 있다. 상기 네트워크 허브(200)는 복수의 네트워크 기기(300)들에게 상기 랜 케이블(100)을 통해 전원과 통신 데이터를 공급하기 위하여

복수의 네트워크 포트(201)를 구비하고 있다.

- [0033] 상기 네트워크 허브(200)는 복수의 네트워크 기기(300)들에게 전원을 분배/공급하고 통신 데이터를 함께 전송하기 위하여, 복수의 랜 케이블(100)이 연결될 수 있도록 복수의 네트워크 포트(201)를 구비하고 있다.
- [0034] 도 4에 도시된 네트워크 허브(200)는 5개의 네트워크 포트(201)를 구비하고 있는 것을 예시하고 있고, 도 7에 도시된 네트워크 허브(200)는 24개의 네트워크 포트(201)를 구비하고 있는 것을 예시하고 있다.
- [0035] 이와 같이, 본 발명에 따른 상기 네트워크 허브(200)에는 복수의 네트워크 포트(201)들이 형성되어 있고, 상기 복수의 네트워크 포트(201) 각각에 상기 랜 케이블(100)의 일측이 연결될 수 있으며, 이 랜 케이블(100)의 타측은 해당 네트워크 기기(300)에 연결될 수 있다. 상기 네트워크 기기(300)는 상기 랜 케이블(100)을 통해 상기 네트워크 허브(200)로부터 전원을 분배 및 공급받아 동작할 수 있고 네트워크 통신 데이터를 송수신할 수 있다.
- [0036] 상기 네트워크 허브(200)와 상기 네트워크 기기(300) 사이에서 해당 연결된 네트워크 기기(300)로 전원을 공급하고 네트워크 통신 데이터를 송수신하는 상기 랜 케이블(100)은 일측이 상기 네트워크 허브(200)에 형성된 복수의 네트워크 포트(201) 중, 특정 어느 하나에 연결되고, 타측이 상기 네트워크 기기(300)에 연결된다.
- [0037] 이와 같이 구성되는 본 발명의 실시예에 따른 식별 기능을 구비한 네트워크 시스템(500)은 특정 네트워크 기기(300)에 타측이 연결된 랜 케이블(100)의 일측이 상기 네트워크 허브(200)에 형성된 복수의 네트워크 포트(201) 중, 어느 특정 네트워크 포트(201)에 연결되어 있는지를 쉽게 식별할 수 있도록 한다.
- [0038] 이를 위하여, 도 4에 도시된 바와 같이, 본 발명의 제1 실시예에 따른 식별 기능을 구비한 네트워크 시스템(500)은 상기 네트워크 허브(200)의 복수의 네트워크 포트(201) 중, 어느 하나의 네트워크 포트(201)에 연결되기 위하여 상기 랜 케이블(100)의 일측에 탈부착 가능하게 접속되는 제1 식별 어댑터(10)와 상기 네트워크 기기(300)에 연결되기 위하여 상기 랜 케이블(100)의 타측에 탈부착 가능하게 접속되는 제2 식별 어댑터(20)를 구비하고, 상기 제1 식별 어댑터(10)와 상기 제2 식별 어댑터(20) 중, 어느 한쪽에서 식별 스위치를 온(on) 상태로 동작시키면, 다른 쪽에서 발광부를 통해 식별 광이 표시될 수 있도록 하고 더 나아가 부저부를 통해 식별 음이 발생할 수 있도록 구성된다.
- [0039] 이와 같이, 본 발명의 제1 실시예에 따른 식별 기능을 구비한 네트워크 시스템(500)은 상기 랜 케이블(100)의 일측에 탈부착 가능하게 접속되는 제1 식별 어댑터(10)와 상기 랜 케이블(100)의 타측에 탈부착 가능하게 접속되는 제2 식별 어댑터(20)를 더 포함하여 구성된다.
- [0040] 상기 랜 케이블(100)은 UTP 케이블에 해당하는 케이블 라인(50)의 일측에 제1 커넥터(30)가 연결되고 타측에 제2 커넥터(40)가 연결되어 구성된다. 상기 제1 커넥터(30)와 상기 제2 커넥터(40)는 RJ45 커넥터에 해당한다. 일반적으로 상기 제1 커넥터(30)는 상기 네트워크 허브(200)의 네트워크 포트(201)에 연결되고, 상기 제2 커넥터(40)는 상기 네트워크 기기(300)의 연결 소켓(301)에 연결된다.
- [0041] 그러나, 본 발명의 제1 실시예에 따른 식별 기능을 구비한 네트워크 시스템(500)은 도 4에 도시된 바와 같이, 상기 제1 커넥터(30)에 탈부착 가능하게 상기 제1 식별 어댑터(10)가 접속되고, 상기 제2 커넥터(40)에 탈부착 가능하게 상기 제2 식별 어댑터(20)가 접속되어 구성된다. 따라서 상기 제1 식별 어댑터(10)가 상기 네트워크 허브(200)의 네트워크 포트(201)에 연결되고 상기 제2 식별 어댑터(20)가 상기 네트워크 기기(300)의 연결 소켓(301)에 연결된다.
- [0042] 결과적으로 본 발명의 제1 실시예에 따른 식별 기능은 상기 랜 케이블(100)의 일측에 해당하는 상기 제1 식별 어댑터(10) 또는 타측에 해당하는 상기 제2 식별 어댑터(20)에서 식별 스위치 신호를 보내면 제2 식별 어댑터(20) 또는 제1 식별 어댑터(10)에서 상기 식별 스위치 신호에 반응하여 식별 광, 더 나아가 식별 음이 표출됨으로써, 사용자 또는 작업자가 랜 케이블의 양측이 동일한 랜 케이블의 양측인지 여부를 용이하게 식별할 수 있는 기능에 해당한다. 따라서, 사용자 또는 작업자들은 특정 네트워크 기기(300)에 연결되는 랜 케이블(100)이 상기 네트워크 허브(200)의 어느 네트워크 포트(201)에 꽂혀 있는지를 용이하고 정확하게 식별할 수 있다.
- [0043] 상기 본 발명에 따른 식별 기능을 구비한 네트워크 시스템(500)을 구현하기 위한 방법은 크게 세 형태로 구현될 수 있다.
- [0044] 첫째, 제1 구현 형태에 따라, 상기 제1 식별 어댑터(10)는 제1 식별 스위치(11)를 구비하고, 상기 제2 식별 어댑터(20)는 상기 제1 식별 스위치(11)의 온(on) 동작에 따라 전송되는 식별 스위치 신호에 의해 발광하는 제2 발광부(23)를 구비한다.

- [0045] 상기 제1 구현 형태에 따른 식별 기능은 상기 제1 식별 어댑터(10) 측에서 식별 스위치 신호를 보내면 상기 제2 식별 어댑터(20) 측에서 발광으로 표출하는 것으로 구현되는 형태이다. 구체적으로, 상기 네트워크 허브(200)의 특정 네트워크 포트(201)에 꽂혀 있는 랜 케이블(100)의 제1 식별 어댑터(10)에 구비되는 제1 식별 스위치(11)를 작업자 또는 사용자가 온(on) 상태로 동작시키면, 상기 네트워크 기기(300)에 연결되는 동일한 랜 케이블(100)의 제2 식별 어댑터(20)에 구비되는 제2 발광부(23)에서 식별 광이 발광하는 식별 기능을 구현할 수 있다. 이를 통하여, 작업자 또는 사용자들은 상기 네트워크 허브(200)의 특정 네트워크 포트(201)에 꽂혀 있는 랜 케이블이 어느 네트워크 기기(300)에 연결되어 있는지를 용이하고 정확하게 식별할 수 있다.
- [0046] 둘째, 제2 구현 형태에 따라, 상기 제2 식별 어댑터(20)는 제2 식별 스위치(21)를 구비하고, 상기 제1 식별 어댑터(10)는 상기 제2 식별 스위치(21)의 온(on) 동작에 따라 전송되는 식별 스위치 신호에 의해 발광하는 제1 발광부(13)를 구비한다.
- [0047] 상기 제2 구현 형태에 따른 식별 기능은 상기 제2 식별 어댑터(20) 측에서 식별 스위치 신호를 보내면 상기 제1 식별 어댑터(10) 측에서 발광으로 표출하는 것으로 구현되는 형태이다. 구체적으로, 특정 네트워크 기기(300)에 연결되어 있는 랜 케이블(100)의 제2 식별 어댑터(20)에 구비되는 제2 식별 스위치(21)를 작업자 또는 사용자가 온(on) 상태로 동작시키면, 상기 네트워크 허브(200)의 네트워크 포트(201)에 꽂혀있는 동일한 랜 케이블(100)의 제1 식별 어댑터(10)에 구비되는 제1 발광부(13)에서 식별 광이 발광하는 식별 기능을 구현할 수 있다. 이를 통하여, 작업자 또는 사용자들은 특정 네트워크 기기(300)에 연결되는 랜 케이블이 상기 네트워크 허브(200)의 어느 네트워크 포트(201)에 꽂혀 있는지를 용이하고 정확하게 식별할 수 있다.
- [0048] 셋째, 제3 구현 형태에 따라, 상기 제1 식별 어댑터(10)는 제1 식별 스위치(11)를 구비하고 상기 제2 식별 어댑터(20)는 제2 식별 스위치(21)를 구비하며, 상기 제1 식별 어댑터(10)는 상기 제2 식별 스위치(21)의 온(on) 동작에 따라 전송되는 식별 스위치 신호에 의해 발광하는 제1 발광부(13)를 구비하고, 상기 제2 식별 어댑터(20)는 상기 제1 식별 스위치(11)의 온(on) 동작에 따라 전송되는 식별 스위치 신호에 의해 발광하는 제2 발광부(23)를 구비한다. 상기 제3 구현 형태는 도 4에 도시된 형태에 해당한다.
- [0049] 상기 제3 구현 형태에 따른 식별 기능은 상기 제1 구현 형태와 상기 제2 구현 형태에 따라 식별 기능을 모두 수행할 수 있는 구현 형태에 해당된다. 따라서, 사용자 또는 작업자의 선택의 폭을 넓히고 편의에 따라 선택 사용할 수 있기 때문에, 가장 바람직한 구현 형태에 해당된다.
- [0050] 구체적으로, 상기 제3 구현 형태에 따른 식별 기능은 상기 제1 식별 어댑터(10) 측에서 식별 스위치 신호를 보내면 상기 제2 식별 어댑터(20) 측에서 발광으로 표출하는 것으로 구현되는 형태와 상기 제2 식별 어댑터(20) 측에서 식별 스위치 신호를 보내면 상기 제1 식별 어댑터(10) 측에서 발광으로 표출하는 것으로 구현되는 형태를 모두 포함한다.
- [0051] 따라서, 가장 바람직한 상기 제3 구현 형태는 상기 네트워크 허브(200)의 네트워크 포트(201)에 꽂혀 있는 랜 케이블(100)의 제1 식별 어댑터(10)에 구비되는 제1 식별 스위치(11)를 작업자 또는 사용자가 온(on) 상태로 동작시키면, 상기 네트워크 기기(300)에 연결되는 동일한 랜 케이블(100)의 제2 식별 어댑터(20)에 구비되는 제2 발광부(23)에서 식별 광이 발광하는 식별 기능을 구현할 수 있다. 이를 통하여, 작업자 또는 사용자들은 상기 네트워크 허브(200)의 특정 네트워크 포트(201)에 꽂혀 있는 랜 케이블이 어느 네트워크 기기(300)에 연결되어 있는지를 용이하고 정확하게 식별할 수 있다.
- [0052] 또한, 가장 바람직한 상기 제3 구현 형태는 특정 네트워크 기기(300)에 연결되어 있는 랜 케이블(100)의 제2 식별 어댑터(20)에 구비되는 제2 식별 스위치(21)를 작업자 또는 사용자가 온(on) 상태로 동작시키면, 상기 네트워크 허브(200)의 네트워크 포트(201)에 꽂혀있는 동일한 랜 케이블(100)의 제1 식별 어댑터(10)에 구비되는 제1 발광부(13)에서 식별 광이 발광하는 식별 기능을 구현할 수 있다. 이를 통하여, 작업자 또는 사용자는 특정 네트워크 기기(300)에 연결되는 랜 케이블이 상기 네트워크 허브(200)의 어느 네트워크 포트(201)에 꽂혀 있는지를 용이하고 정확하게 식별할 수 있다.
- [0053] 상기 제1 구현 형태, 제2 구현 형태 및 제3 구현 형태들은 모두 사용자 및 작업자가 랜 케이블을 용이하고 정확하게 식별할 수 있도록 하지만, 사용 또는 작업 환경 및 조건에 따라 사용자 또는 작업자들의 편의성을 고려하면, 도 4에 도시된 상기 제3 구현 형태가 가장 바람직하다.
- [0054] 상기 제1 구현 형태에서, 상기 제2 식별 어댑터(20)에는 제2 발광부(23)가 구비되는데, 제2 부저부(25)가 더 구비되는 것이 바람직하다. 따라서, 사용자 또는 작업자는 상기 제2 식별 어댑터(20) 측에서 제2 발광부(23)에서 발광하는 식별 광을 시각적으로 확인하고 더 나아가 상기 제2 부저부(25)에서 울리는 식별 음을 청각적으로 인

지하여 랜 케이블을 용이하고 정확하게 식별할 수 있다.

- [0055] 또한, 상기 제2 구현 형태에서, 상기 제1 식별 어댑터(10)에는 제1 발광부(13)가 구비되는데, 제1 부저부(15)가 더 구비되는 것이 바람직하다. 따라서, 사용자 또는 작업자는 상기 제1 식별 어댑터(10) 측에서 제1 발광부(13)에서 발광하는 식별 광을 시각적으로 확인하고 더 나아가 상기 제1 부저부(15)에서 울리는 식별 음을 청각적으로 인지하여 랜 케이블을 용이하고 정확하게 식별할 수 있다.
- [0056] 또한, 상기 제3 구현 형태에서, 상기 제1 식별 어댑터(10)에는 제1 발광부(13)가 구비되고, 동시에 상기 제2 식별 어댑터(20)에는 제2 발광부(23)가 구비되는데, 도 4 내지 도 6에 도시된 바와 같이, 상기 제1 식별 어댑터(10)에는 상기 제1 부저부(15)가 더 구비되고, 동시에 상기 제2 식별 어댑터(20)에는 상기 제2 부저부(25)가 더 구비되는 것이 바람직하다.
- [0057] 따라서, 상기 제1 식별 어댑터(10)에 구비되는 상기 제1 식별 스위치(11)가 온(on) 상태로 동작됨에 따라, 사용자 또는 작업자들은 상기 제2 식별 어댑터(20) 측에서 제2 발광부(23)에서 발광하는 식별 광을 시각적으로 확인하고 더 나아가 상기 제2 부저부(25)에서 울리는 식별 음을 청각적으로 인지하여 랜 케이블을 용이하고 정확하게 식별할 수 있고, 반대로 상기 제2 식별 어댑터(20)에 구비되는 상기 제2 식별 스위치(21)가 온(on) 상태로 동작됨에 따라, 사용자 또는 작업자들은 상기 제1 식별 어댑터(10) 측에서 제1 발광부(13)에서 발광하는 식별 광을 시각적으로 확인하고 더 나아가 상기 제1 부저부(15)에서 울리는 식별 음을 청각적으로 인지하여 랜 케이블을 용이하고 정확하게 식별할 수 있다.
- [0058] 상기 제1 식별 어댑터(10)에 구비되는 상기 제1 발광부(13) 및 상기 제2 식별 어댑터(20)에 구비되는 상기 제2 발광부(23)는 각각 LED를 포함하여 구성될 수 있고, 도 4 및 도 5에 도시된 바와 같이, 각각 상기 제1 식별 어댑터(10)와 상기 제2 식별 어댑터(20)의 둘레는 따라 띠 형태로 형성되는 것이 바람직하다.
- [0059] 또한, 제1 식별 어댑터(10)에 구비되는 상기 제1 부저부(15) 및 상기 제2 식별 어댑터(20)에 구비되는 상기 제2 부저부(25)는 각각 압전 부저 소자를 포함하여 구성될 수 있고, 각각 상기 제1 식별 어댑터(10)와 상기 제2 식별 어댑터(20)의 외측으로 부저 음을 발산할 수 있는 형태로 형성되는 것이 바람직하다.
- [0060] 상기 사용자 또는 작업자가 상기 랜 케이블의 일측에 형성되는 상기 제1 식별 어댑터(10)에 구비되는 제1 식별 스위치(11)를 온(on) 상태로 동작시키면, 식별 스위치 신호가 발생하여 상기 랜 케이블의 타측에 형성되는 상기 제2 식별 어댑터(20)에 전송된다. 그러면, 상기 제2 식별 어댑터(20)에 구비되는 제2 발광부(23) 및 제2 부저부(25)가 동작되어 각각 식별 광을 발광하고 부저음인 식별 음을 울린다.
- [0061] 반대로, 상기 사용자 또는 작업자가 상기 랜 케이블의 타측에 형성되는 상기 제2 식별 어댑터(20)에 구비되는 제2 식별 스위치(21)를 온(on) 상태로 동작시키면, 식별 스위치 신호가 발생하여 상기 랜 케이블의 일측에 형성되는 상기 제1 식별 어댑터(10)에 전송된다. 그러면, 상기 제1 식별 어댑터(10)에 구비되는 제1 발광부(13) 및 제1 부저부(15)가 동작되어 각각 식별 광을 발광하고 부저음인 식별 음을 울린다.
- [0062] 도 5는 본 발명의 제1 실시예에 따른 식별 기능을 구비한 네트워크 시스템(500)에서 적용하는 상기 제1 식별 어댑터(10) 및 제2 식별 어댑터(20)의 확대 사시도이다. 도 5에 도시된 바와 같이, 상기 제1 식별 어댑터(10) 및 제2 식별 어댑터(20)는 각각 제1 식별 스위치(11), 제2 식별 스위치(21)를 구비하고, 제1 발광부(13), 제2 발광부(23)를 구비하고, 제1 부저부(15), 제2 부저부(25)를 구비하며, 상기 랜 케이블(100)의 제1 커넥터(30)와 제2 커넥터(40)에 연결되는 제1 어댑터 소켓(18), 제2 어댑터 소켓(28)을 구비하고, 상기 네트워크 포트(201)와 상기 연결 소켓(301)에 연결되는 제1 어댑터 커넥터(19), 제2 어댑터 커넥터(29)를 포함하여 구성된다.
- [0063] 본 발명에 따른 상기 식별 스위치 신호는 유선 통신 또는 무선 통신에 의하여 전송된다. 즉, 상기 식별 스위치 신호는 상기 랜 케이블(100)인 유선을 통해 전송될 수도 있고, 다양한 무선 통신 방식으로 전송될 수도 있다. 구체적으로, 상기 랜 케이블(100)의 일측에 형성되는 상기 제1 식별 어댑터(10)에 구비되는 상기 제1 식별 스위치(11) 또는 타측에 형성되는 상기 제2 식별 어댑터(20)에 구비되는 상기 제2 식별 스위치(21)를 동작시킴에 따라 발생하는 상기 식별 스위치 신호는 유선 통신 또는 무선 통신을 통해 상기 랜 케이블(100)의 타측에 형성되는 제2 식별 어댑터(20) 또는 일측에 형성되는 제1 식별 어댑터(10)로 전송될 수 있다.
- [0064] 도 6은 본 발명의 제1 실시예에 따른 식별 기능을 구비한 네트워크 시스템을 구성하는 랜 케이블(100)을 이용한 통신 방식을 보여주는 회로 구성 블록도이다. 도 6에 도시된 바와 같이, 본 발명의 제1 실시예에 적용되는 식별 기능을 구비한 네트워크 시스템(500)은 랜 케이블(100)의 일측에 연결되는 상기 제1 식별 어댑터(10)에 제1 식별 스위치(11), 제1 발광부(13), 제1 부저부(15) 및 제1 MCU(17)를 구비하고, 타측에 연결되는 상기 제2 식별 어댑터(20)에 제2 식별 스위치(21), 제2 발광부(23), 제2 부저부(25) 및 제2 MCU(27)를 구비한다. 도 6에 도시

된 식별 기능을 구비한 네트워크 시스템을 구성하는 랜 케이블(100)은 UTP 케이블인 케이블 라인(50)을 통해 식별 스위치 신호를 전송한다.

[0065] 이와 같은 회로 구성에 따라, 사용자 또는 작업자가 상기 제1 식별 어댑터(10)에 구비되는 상기 제1 식별 스위치(11)를 온(on) 상태로 동작시키면, 상기 제1 MCU(17)는 상기 식별 스위치 신호에 해당하는 패킷 데이터를 상기 랜 케이블(100)을 통해 상기 제2 식별 어댑터(20)로 전송한다. 그러면, 상기 제2 식별 어댑터(20)의 제2 MCU(27)는 상기 제2 발광부(23)와 상기 제2 부저부(25)를 동작시킨다. 결과적으로, 상기 제2 발광부(23)는 식별 광을 발광하고, 상기 제2 부저부(25)는 부저음에 해당하는 식별 음을 울린다.

[0066] 또한, 이와 같은 회로 구성에 따라, 사용자 또는 작업자가 상기 제2 식별 어댑터(20)에 구비되는 상기 제2 식별 스위치(21)를 온(on) 상태로 동작시키면, 상기 제2 MCU(27)는 상기 식별 스위치 신호에 해당하는 패킷 데이터를 상기 랜 케이블(100)을 통해 상기 제1 식별 어댑터(10)로 전송한다. 그러면, 상기 제1 식별 어댑터(10)의 제1 MCU(17)는 상기 제1 발광부(13)와 상기 제1 부저부(15)를 동작시킨다. 결과적으로, 상기 제1 발광부(13)는 식별 광을 발광하고, 상기 제1 부저부(15)는 부저음에 해당하는 식별 음을 울린다.

[0067] 한편, 상기 제1 식별 어댑터(10) 및 상기 제2 식별 어댑터(20)는 무선 통신을 통해 상기 식별 스위치 신호를 송수신할 수 있다. 이를 위하여, 상기 제1 MCU(17)는 제1 무선 모듈로 대체되고 상기 제2 MCU(27)는 제2 무선 모듈로 대체된다. 이와 같은 구성에서, 사용자 또는 작업자가 상기 제1 식별 어댑터(10)에 구비되는 상기 제1 식별 스위치(11)를 온(on) 상태로 동작시키면, 상기 제1 무선 모듈은 상기 식별 스위치 신호를 무선으로 상기 제2 식별 어댑터(20)로 전송한다. 그러면, 상기 제2 식별 어댑터(20)의 제2 MCU(27)는 상기 제2 발광부(23)와 상기 제2 부저부(25)를 동작시킨다. 결과적으로, 상기 제2 발광부(23)는 식별 광을 발광하고, 상기 제2 부저부(25)는 부저음에 해당하는 식별 음을 울린다. 반대로, 사용자 또는 작업자가 상기 제2 식별 어댑터(20)에 구비되는 상기 제2 식별 스위치(21)를 온(on) 상태로 동작시키면, 상기 제2 무선 모듈은 상기 식별 스위치 신호를 무선으로 상기 제1 식별 어댑터(10)로 전송한다. 그러면, 상기 제1 식별 어댑터(10)의 제1 MCU(17)는 상기 제1 발광부(13)와 상기 제1 부저부(15)를 동작시킨다. 결과적으로, 상기 제1 발광부(13)는 식별 광을 발광하고, 상기 제1 부저부(15)는 부저음에 해당하는 식별 음을 울린다.

[0069] 도 7은 본 발명의 제2 실시예에 따른 식별 기능을 구비한 네트워크 시스템(500)의 구성 블록도이다.

[0070] 도 7에 도시된 바와 같이, 본 발명의 제2 실시예에 따른 식별 기능을 구비한 네트워크 시스템(500)은 상술한 본 발명의 제1 실시예에 따른 식별 기능을 구비한 네트워크 시스템(500)과 기본적인 구성이 동일하다. 따라서 기본적인 구성과 동작은 상술한 기술적 특징이 적용된다.

[0071] 본 발명의 제2 실시예에 따른 식별 기능을 구비한 네트워크 시스템(500)은 역시 특정 네트워크 기기(300)에 타측이 연결된 랜 케이블(100)의 일측이 상기 네트워크 허브(200)에 형성된 복수의 네트워크 포트(201) 중, 어느 특정 네트워크 포트(201)에 연결되어 있는지를 쉽게 식별할 수 있도록 한다.

[0072] 반면, 본 발명의 제2 실시예에 따른 식별 기능을 구비한 네트워크 시스템(500)은 상술한 제1 실시예와 같이, 상기 랜 케이블(100)의 양측에 탈부착 가능하게 접속되는 상기 제1 식별 어댑터(10) 및 제2 식별 어댑터(20)를 적용하는 것이 아니라, 상기 네트워크 허브(200)의 복수의 네트워크 포트(201)에 각각 대응하여 상기 네트워크 허브(200)에 내장되는 제1 식별 모듈(210)과 상기 랜 케이블(100)의 타측에 연결되기 위하여 상기 네트워크 기기(300)에 내장되거나 외장 연결되는 제2 식별 모듈(310)을 구비하고, 상기 제1 식별 모듈(210)과 상기 제2 식별 모듈(310) 중, 어느 한쪽에서 식별 스위치를 온(on) 상태로 동작시키면, 다른 쪽에서 발광부를 통해 식별 광이 표시될 수 있도록 하고 더 나아가 부저부를 통해 식별 음이 발생할 수 있도록 구성된다.

[0073] 이와 같이, 본 발명의 제2 실시예에 따른 식별 기능을 구비한 네트워크 시스템(500)은 상기 각 네트워크 포트(201)에 대응하여 상기 네트워크 허브(200)에 내장되는 상기 제1 식별 모듈(210)과, 상기 각 네트워크 포트에 일측이 연결되는 상기 랜 케이블(100)의 타측에 연결되는 상기 네트워크 기기(300)에 내장되거나 외장 연결되는 제2 식별 모듈(310)을 더 포함하여 구성된다.

[0074] 상기 제1 식별 모듈(210)은 각 네트워크 포트(201)에 대응하여 내장 형성되기 때문에, 상기 네트워크 포트(201)의 개수만큼 내장 형성된다. 상기 제2 식별 모듈(310)은 상기 네트워크 기기(300)에 내장될 수도 있고, 도 7에 도시된 바와 같이 외장형으로 연결될 수도 있는데, 외장 연결되는 경우 상기 네트워크 기기(300)에 일체로 형성되거나 또는 탈부착 가능하게 형성될 수 있다. 상기 제2 식별 모듈(310)이 외장 연결되는 경우, 그 구성은 기본적으로 도 5에 도시된 제1 식별 어댑터(10)(또는 도 2 식별 어댑터(20))와 유사하다. 구체적으로, 탈부착

가능한 경우에는 동일하고, 일체 형성되는 경우에는 제1 어댑터 커넥터(19)(또는 제2 어댑터 커넥터(29))가 없는 제1 식별 어댑터(10)(또는 도 2 식별 어댑터(20)) 구조와 동일하다.

- [0075] 상기 랜 케이블(100)은 UTP 케이블에 해당하는 케이블 라인(50)의 일측에 제1 커넥터(30)가 연결되고 타측에 제2 커넥터(40)가 연결되어 구성된다. 상기 제1 커넥터(30)와 상기 제2 커넥터(40)는 RJ45 커넥터에 해당한다. 상기 제1 커넥터(30)는 상기 네트워크 허브(200)의 네트워크 포트(201)에 연결되고, 상기 제2 커넥터(40)는 상기 네트워크 기기(300)에 내장되거나 또는 외장 연결되는 상기 제2 식별 모듈(310)에 연결된다.
- [0076] 본 발명의 제2 실시예에 따른 식별 기능을 구비한 네트워크 시스템(500)은 도 7에 도시된 바와 같이, 상기 제1 커넥터(30)가 상기 제1 식별 모듈(210)에 대응되는 상기 네트워크 포트(201)에 접속되고, 상기 제2 커넥터(40)가 상기 제2 식별 모듈(310)에 접속되어 구성된다. 따라서 상기 제1 식별 모듈(210)은 상기 네트워크 허브(200)의 대응하는 네트워크 포트(201)를 통해 상기 랜 케이블(100)에 연결되고 상기 네트워크 기기(300)는 상기 제2 식별 모듈(310)을 통해 상기 랜 케이블(100)에 연결된다.
- [0077] 결과적으로 본 발명의 제2 실시예에 따른 식별 기능은 상기 랜 케이블(100)의 일측이 연결되는 해당 네트워크 포트(201)에 대응하는 상기 제1 식별 모듈(210) 또는 상기 랜 케이블(100)의 타측에 연결되는 상기 제2 식별 모듈(310)에서 식별 스위치 신호를 보내면 제2 식별 모듈(310) 또는 제1 식별 모듈(210)에서 상기 식별 스위치 신호에 반응하여 식별 광, 더 나아가 식별 음이 표출됨으로써, 사용자 또는 작업자가 랜 케이블의 양측이 동일한 랜 케이블의 양측인지 여부를 용이하게 식별할 수 있는 기능에 해당한다. 따라서, 사용자 또는 작업자들은 특정 네트워크 기기(300)에 연결되는 랜 케이블(100)이 상기 네트워크 허브(200)의 어느 네트워크 포트(201)에 꽂혀 있는지를 용이하고 정확하게 식별할 수 있다.
- [0078] 상기 본 발명에 따른 식별 기능을 구비한 네트워크 시스템(500)을 구현하기 위한 방법은 역시 크게 세 형태로 구현될 수 있다.
- [0079] 첫째, 제1 구현 형태에 따라, 상기 제1 식별 모듈(210)은 제3 식별 스위치(211)를 구비하고, 상기 제2 식별 모듈(310)은 상기 제3 식별 스위치(211)의 온(on) 동작에 따라 전송되는 식별 스위치 신호에 의해 발광하는 제4 발광부(313)를 구비한다.
- [0080] 상기 제1 구현 형태에 따른 식별 기능은 상기 제1 식별 모듈(210) 측에서 식별 스위치 신호를 보내면 상기 제2 식별 모듈(310) 측에서 발광으로 표출하는 것으로 구현되는 형태이다. 구체적으로, 상기 랜 케이블(100)의 일측이 연결되는 특정 네트워크 포트(201)에 대응하여 상기 네트워크 허브(200)에 내장되는 상기 제1 식별 모듈(210)에 구비되는 제3 식별 스위치(211)를 작업자 또는 사용자가 온(on) 상태로 동작시키면, 상기 랜 케이블(100)의 타측에 연결되는 상기 네트워크 기기(300)에 내장 연결되거나 외장 연결되는 상기 제2 식별 모듈(310)에 구비되는 제4 발광부(313)에서 식별 광이 발광하는 식별 기능을 구현할 수 있다. 이를 통하여, 작업자 또는 사용자들은 상기 네트워크 허브(200)의 특정 네트워크 포트(201)에 꽂혀 있는 랜 케이블이 어느 네트워크 기기(300)에 연결되어 있는지를 용이하고 정확하게 식별할 수 있다.
- [0081] 둘째, 제2 구현 형태에 따라, 상기 제2 식별 모듈(310)은 제4 식별 스위치(311)를 구비하고, 상기 제1 식별 모듈(210)은 상기 제4 식별 스위치(311)의 온(on) 동작에 따라 전송되는 식별 스위치 신호에 의해 발광하는 제3 발광부(213)를 구비한다.
- [0082] 상기 제2 구현 형태에 따른 식별 기능은 상기 제2 식별 모듈(310) 측에서 식별 스위치 신호를 보내면 상기 제1 식별 모듈(210) 측에서 발광으로 표출하는 것으로 구현되는 형태이다. 구체적으로, 상기 랜 케이블(100)의 타측에 연결되는 상기 네트워크 기기(300)에 내장 연결되거나 외장 연결되는 상기 제2 식별 모듈(310)에 구비되는 제4 식별 스위치(311)를 작업자 또는 사용자가 온(on) 상태로 동작시키면, 상기 랜 케이블(100)의 일측이 연결되는 특정 네트워크 포트(201)에 대응하여 상기 네트워크 허브(200)에 내장되는 상기 제1 식별 모듈(210)에 구비되는 제3 발광부(213)에서 식별 광이 발광하는 식별 기능을 구현할 수 있다. 이를 통하여, 작업자 또는 사용자들은 특정 네트워크 기기(300)에 연결되는 랜 케이블(100)이 상기 네트워크 허브(200)의 어느 네트워크 포트(201)에 꽂혀 있는지를 용이하고 정확하게 식별할 수 있다.
- [0083] 셋째, 제3 구현 형태에 따라, 상기 제1 식별 모듈(210)은 제3 식별 스위치(211)를 구비하고 상기 제2 식별 모듈(310)은 제4 식별 스위치(311)를 구비하며, 상기 제1 식별 모듈(210)은 상기 제4 식별 스위치(311)의 온(on) 동작에 따라 전송되는 식별 스위치 신호에 의해 발광하는 제3 발광부(213)를 구비하고, 상기 제2 식별 모듈(310)은 상기 제3 식별 스위치(211)의 온(on) 동작에 따라 전송되는 식별 스위치 신호에 의해 발광하는 제4 발광부(313)를 구비한다. 상기 제3 구현 형태는 도 7에 도시된 형태에 해당한다.

- [0084] 상기 제3 구현 형태에 따른 식별 기능은 상기 제1 구현 형태와 상기 제2 구현 형태에 따라 식별 기능을 모두 수행할 수 있는 구현 형태에 해당된다. 따라서, 사용자 또는 작업자의 선택의 폭을 넓히고 편의에 따라 선택 사용할 수 있기 때문에, 가장 바람직한 구현 형태에 해당된다.
- [0085] 구체적으로, 상기 제3 구현 형태에 따른 식별 기능은 상기 제1 식별 모듈(210) 측에서 식별 스위치 신호를 보내면 상기 제2 식별 모듈(310) 측에서 발광으로 표출하는 것으로 구현되는 형태와 상기 제2 식별 모듈(310) 측에서 식별 스위치 신호를 보내면 상기 제1 식별 모듈(210) 측에서 발광으로 표출하는 것으로 구현되는 형태를 모두 포함한다.
- [0086] 따라서, 가장 바람직한 상기 제3 구현 형태는 상기 랜 케이블(100)의 일측이 연결되는 특정 네트워크 포트(201)에 대응하여 상기 네트워크 허브(200)에 내장되는 상기 제1 식별 모듈(210)에 구비되는 제3 식별 스위치(211)를 작업자 또는 사용자가 온(on) 상태로 동작시키면, 상기 랜 케이블(100)의 타측에 연결되는 상기 네트워크 기기(300)에 내장 연결되거나 외장 연결되는 상기 제2 식별 모듈(310)에 구비되는 제4 발광부(313)에서 식별 광이 발광하는 식별 기능을 구현할 수 있다. 이를 통하여, 작업자 또는 사용자들은 상기 네트워크 허브(200)의 특정 네트워크 포트(201)에 꽂혀 있는 랜 케이블이 어느 네트워크 기기(300)에 연결되어 있는지를 용이하고 정확하게 식별할 수 있다.
- [0087] 또한, 가장 바람직한 상기 제3 구현 형태는 상기 랜 케이블(100)의 타측에 연결되는 상기 네트워크 기기(300)에 내장 연결되거나 외장 연결되는 상기 제2 식별 모듈(310)에 구비되는 제4 식별 스위치(311)를 작업자 또는 사용자가 온(on) 상태로 동작시키면, 상기 랜 케이블(100)의 일측이 연결되는 특정 네트워크 포트(201)에 대응하여 상기 네트워크 허브(200)에 내장되는 상기 제1 식별 모듈(210)에 구비되는 제3 발광부(213)에서 식별 광이 발광하는 식별 기능을 구현할 수 있다. 이를 통하여, 작업자 또는 사용자는 특정 네트워크 기기(300)에 연결되는 랜 케이블이 상기 네트워크 허브(200)의 어느 네트워크 포트(201)에 꽂혀 있는지를 용이하고 정확하게 식별할 수 있다.
- [0088] 상기 제1 구현 형태, 제2 구현 형태 및 제3 구현 형태들은 모두 사용자 및 작업자가 랜 케이블을 용이하고 정확하게 식별할 수 있도록 하지만, 사용 또는 작업 환경 및 조건에 따라 사용자 또는 작업자들의 편의성을 고려하면, 도 7에 도시된 상기 제3 구현 형태가 가장 바람직하다.
- [0089] 상기 제1 구현 형태에서, 상기 제2 식별 모듈(310)에는 제4 발광부(313)가 구비되는데, 제4 부저부(315)가 더 구비되는 것이 바람직하다. 따라서, 사용자 또는 작업자는 상기 제2 식별 모듈(310) 측에서 제4 발광부(313)에서 발광하는 식별 광을 시각적으로 확인하고 더 나아가 상기 제4 부저부(315)에서 울리는 식별 음을 청각적으로 인지하여 랜 케이블을 용이하고 정확하게 식별할 수 있다.
- [0090] 또한, 상기 제2 구현 형태에서, 상기 제1 식별 모듈(210)에는 제3 발광부(213)가 구비되는데, 제3 부저부(215)가 더 구비되는 것이 바람직하다. 따라서, 사용자 또는 작업자는 상기 제1 식별 모듈(210) 측에서 제3 발광부(213)에서 발광하는 식별 광을 시각적으로 확인하고 더 나아가 상기 제3 부저부(215)에서 울리는 식별 음을 청각적으로 인지하여 랜 케이블을 용이하고 정확하게 식별할 수 있다.
- [0091] 또한, 상기 제3 구현 형태에서, 상기 제1 식별 모듈(210)에는 제3 발광부(213)가 구비되고, 동시에 상기 제2 식별 모듈(310)에는 제4 발광부(313)가 구비되는데, 도 7 및 도 8에 도시된 바와 같이, 상기 제1 식별 모듈(210)에는 상기 제3 부저부(215)가 더 구비되고, 동시에 상기 제2 식별 모듈(310)에는 상기 제4 부저부(315)가 더 구비되는 것이 바람직하다.
- [0092] 따라서, 상기 제1 식별 모듈(210)에 구비되는 상기 제3 식별 스위치(211)가 온(on) 상태로 동작됨에 따라, 사용자 또는 작업자들은 상기 제2 식별 모듈(310) 측에서 제4 발광부(313)에서 발광하는 식별 광을 시각적으로 확인하고 더 나아가 상기 제4 부저부(315)에서 울리는 식별 음을 청각적으로 인지하여 랜 케이블을 용이하고 정확하게 식별할 수 있고, 반대로 상기 제2 식별 모듈(310)에 구비되는 상기 제4 식별 스위치(311)가 온(on) 상태로 동작됨에 따라, 사용자 또는 작업자들은 상기 제1 식별 모듈(210) 측에서 제3 발광부(213)에서 발광하는 식별 광을 시각적으로 확인하고 더 나아가 상기 제3 부저부(215)에서 울리는 식별 음을 청각적으로 인지하여 랜 케이블을 용이하고 정확하게 식별할 수 있다.
- [0093] 상기 제1 식별 모듈(210)에 구비되는 상기 제3 발광부(213) 및 상기 제2 식별 모듈(310)에 구비되는 상기 제4 발광부(313)는 각각 LED를 포함하여 구성될 수 있고, 도 7에 도시된 바와 같이, 상기 제2 식별 모듈(310)이 상술한 제1 식별 어댑터(10)(또는 제2 식별 어댑터(20))와 유사하게 형성되면 상기 제4 발광부(313)는 상기 제2 식별 모듈(310)의 둘레는 따라 띠 형태로 형성되는 것이 바람직하다.

- [0094] 또한, 제1 식별 모듈(210)에 구비되는 상기 제3 부저부(215) 및 상기 제2 식별 모듈(310)에 구비되는 상기 제4 부저부(315)는 각각 압전 부저 소자를 포함하여 구성될 수 있고, 각각 상기 제1 식별 모듈(210)과 상기 제2 식별 모듈(310)의 외측으로 부저 음을 발산할 수 있는 형태로 형성되는 것이 바람직하다.
- [0095] 상기 사용자 또는 작업자가 상기 랜 케이블의 일측에 연결되는 특정 네트워크 허브(201)에 대응하여 네트워크 허브(200)에 내장되는 상기 제1 식별 모듈(210)에 구비되는 제3 식별 스위치(211)를 온(on) 상태로 동작시키면, 식별 스위치 신호가 발생하여 상기 랜 케이블(100)의 타측에 연결되는 상기 제2 식별 모듈(310)에 전송된다. 그러면, 상기 제2 식별 모듈(310)에 구비되는 제4 발광부(313) 및 제4 부저부(315)가 동작되어 각각 식별 광을 발광하고 부저음인 식별 음을 울린다.
- [0096] 반대로, 상기 사용자 또는 작업자가 상기 랜 케이블의 타측에 연결되는 상기 제2 식별 모듈(310)에 구비되는 제4 식별 스위치(311)를 온(on) 상태로 동작시키면, 식별 스위치 신호가 발생하여 상기 랜 케이블의 일측에 연결되는 특정 네트워크 허브(201)에 대응하는 상기 제1 식별 모듈(210)에 전송된다. 그러면, 상기 제1 식별 모듈(210)에 구비되는 제3 발광부(213) 및 제3 부저부(215)가 동작되어 각각 식별 광을 발광하고 부저음인 식별 음을 울린다.
- [0097] 본 발명의 제2 실시예에 따른 식별 기능을 구비한 네트워크 시스템(500)을 구성하는 상기 제1 식별 모듈(210)은 부가적으로, 도 7 및 도 8에 도시된 바와 같이, 상기 제3 식별 스위치(211)의 온(on) 동작에 따라, 상기 제1 식별 모듈(210)에 대응하는 해당 네트워크 포트(201)에 연결되는 상기 랜 케이블(100)의 거리와 단선 여부를 측정하고 표시하는 동작을 수행한다.
- [0098] 이와 같은 동작을 수행하기 위하여, 본 발명의 제2 실시예에 적용되는 상기 제1 식별 모듈(210)은 도 8에 도시된 바와 같이, 상기 제3 식별 스위치(211), 상기 제3 발광부(213) 및 상기 제3 부저부(215) 이외에, 제3 MCU(217), 케이블 상태 표시부(214), PSE(Power sourcing equipment)(216) 및 펄스 발생기(218)를 더 포함하여 구성되고, 상기 제2 식별 모듈(310)은 상기 제4 식별 스위치(311), 상기 제4 발광부(313) 및 상기 제4 부저부(315) 이외에, 제4 MCU(317) 및 PD(Power Device)를 더 포함하여 구성된다.
- [0099] 사용자 또는 작업자들이 상기 제1 식별 모듈(210)을 구성하는 상기 제3 식별 스위치(211)를 온(on) 상태로 동작시키면, 상기 제3 MCU(217)는 식별 스위치 신호에 해당하는 패킷을 생성하여 대응하는 네트워크 포트(201)에 연결된 상기 랜 케이블(100)을 통해 상기 제2 식별 모듈(310)을 구성하는 제4 MCU(317)로 전송한다. 그러면, 상기 제4 MCU(317)는 상기 제4 발광부(313) 및 상기 제4 부저부(315)를 동작시켜 각각 식별광이 발광되도록 하고 식별음이 울릴 수 있도록 한다.
- [0100] 한편, 상기 제3 MCU(217)는 상기 제3 식별 스위치(211)가 온(on) 상태로 동작되면, 상기 펄스 발생기(218)를 동작시켜 상기 랜 케이블(100)의 거리를 측정하고 상기 랜 케이블(100)의 심선 일부에 대한 단선 여부를 판단하며, 더 나아가 상기 PSE(216)를 동작시켜 상기 랜 케이블(100)의 심선 전체에 대한 단선 여부, 즉 랜 케이블(100)의 단선 여부를 판단한다.
- [0101] 구체적으로, 상기 제3 MCU(217)는 상기 펄스 발생기(218)를 동작시켜 일정 주파수의 테스트 펄스가 발생되도록 한 후, 이 테스트 펄스를 상기 랜 케이블(100)의 각 심선들(8개 심선)을 통해 전송한다. 그러면, 상기 각 심선을 통해 전송되는 테스트 펄스는 상기 랜 케이블의 종단에서 반사되어 되돌아 온다. 상기 제3 MCU(217)는 각 심선을 통해 전송된 후 되돌아온 시간을 이용하여 각 심선의 테스트 거리를 측정할 수 있다.
- [0102] 상기 제3 MCU(217)는 상기 각 심선들, 즉 8개의 심선들에 대한 테스트 거리 중, 다른 테스트 거리들과 상이한 테스트 거리가 적어도 하나라도 존재하면 상기 랜 케이블(100)의 심선 일부에 대한 단선이 발생한 것으로 판단한다. 이 경우, 상기 제3 MCU(217)는 상기 케이블 상태 표시부(214)를 통해 "단선"이 표시될 수 있도록 제어한다. 반면, 상기 제3 MCU(217)는 각 심선들, 즉 8개의 심선들에 대한 테스트 거리가 모두 동일하면, 상기 랜 케이블(100)의 심선 일부에 대한 단선이 발생하지 않는 것으로 판단하고, 상기 모든 심선들에 대한 동일한 테스트 거리를 상기 랜 케이블(100)의 거리로 판단하여 상기 케이블 상태 표시부(214)를 통해 테스트 거리가 표시될 수 있도록 제어한다.
- [0103] 그러나, 상기 랜 케이블(100)이 일정한 지점에서 완전히 단선된 경우, 즉 일정한 지점에서 모든 심선들(8개의 심선들)이 단선된 경우에, 상기 제3 MCU(217)는 각 심선들, 즉 8개의 심선들을 통해 전송된 테스트 펄스가 동일한 지점에서 반사되어 되돌아오기 때문에, 각 심선들, 즉 8개의 심선들에 대한 테스트 거리가 동일한 것으로 측정한다. 결과적으로, 상기 제3 MCU(217)는 상기 랜 케이블(100)의 단선(동일 지점에서 모든 심선들에 대한 단선)이 발생하였음에도 불구하고 단선으로 판단하지 못하고 상기 단선된 랜 케이블(100)의 테스트 거리를 전체

거리로 판단하여 상기 케이블 상태 표시부(214)를 통해 잘못된 거리가 표시될 수 있도록 하는 잘못된 제어를 수행할 수도 있다.

- [0104] 이와 같은 문제점을 해결하기 위하여, 상기 제3 MCU(217)는 상기 PSE(216)를 동작시켜 테스트 전압이 상기 랜 케이블(100)을 통해 상기 제2 식별 모듈(310)을 구성하는 상기 PD(316)에 공급되도록 한다. 구체적으로, 상기 제3 MCU(217)는 상기 PSE(216)와 상기 PD(316)가 상기 랜 케이블(100)의 4번 및 5번 심선을 (+) 라인으로 하고, 7번 및 8번 심선을 (-) 라인으로 하여 폐회로를 구성할 수 있도록 하여 48V의 전압이 공급될 수 있도록 한다.
- [0105] 상기 제3 MCU(217)는 상기 PSE(216)에서 상기 PD(316)로 상기 랜 케이블(100)을 통해 전원이 정상적으로 공급되는 것으로 판단되면, 상기 랜 케이블(100)의 모든 심선이 단선된 상태가 아닌 것으로 판단하고, 정상적으로 공급되지 않으면 상기 랜 케이블의 모든 심선이 단선(즉, 랜 케이블의 단선)된 것으로 판단한다.
- [0106] 상기 제3 MCU(217)는 상기 PSE(216)에서 상기 PD(316)로 상기 랜 케이블(100)을 통해 전원이 정상적으로 공급되지 않는 것으로 판단되어 상기 랜 케이블의 모든 심선이 단선(즉, 랜 케이블의 단선)된 것으로 판단하면, 상기 각 심선들에 대한 테스트 펄스를 통한 테스트 거리 측정 결과와 무관하게 상기 케이블 상태 표시부(214)를 통해 "단선"이 표시될 수 있도록 제어한다. 반면, 제3 MCU(217)는 상기 PSE(216)에서 상기 PD(316)로 상기 랜 케이블(100)을 통해 전원이 정상적으로 공급되는 것으로 판단되어 상기 랜 케이블(100)의 모든 심선이 단선된 상태가 아닌 것으로 판단한 경우에만, 상기 테스트 펄스를 통해 측정된 모든 심선들에 대한 동일한 테스트 거리가 상기 랜 케이블(100)의 진정한 전체 거리로 판단하여 상기 케이블 상태 표시부(214)를 통해 상기 모든 심선들에 대한 동일한 테스트 거리가 표시될 수 있도록 제어한다.
- [0107] 한편, 본 발명의 실시예에 따른 네트워크 허브(200)는 도 7 및 도 8에 도시된 바와 같이, 상술한 네트워크 포트(201)들과 별개로 테스트 포트(202)와 테스트 식별 스위치(212)를 더 포함하여 구성될 수 있다.
- [0108] 작업자들은 특정 네트워크 기기(300)에 연결된 랜 케이블(100)을 상기 네트워크 허브(200)에 구비되는 복수의 네트워크 포트(201) 중, 특정 네트워크 포트(201)에 연결하고자 할 때, 복수의 네트워크 기기(300)로부터 연결된 복수의 랜 케이블(100)들을 테스트할 필요가 있다. 이를 위하여 상기 네트워크 허브(200)는 상기 테스트 포트(202)와 테스트 식별 스위치(212)를 더 포함하여 구성되는 것이 바람직하다.
- [0109] 상기 작업자가 테스트할 랜 케이블(100)의 일측을 상기 테스트 포트(202)에 연결하고 상기 테스트 식별 스위치(212)를 온(on) 상태로 동작시키면, 상기 테스트할 랜 케이블(100)의 타측과 연결된 네트워크 기기(300)에서 식별광이 발광하고 식별음이 울린다. 이를 통해, 상기 테스트할 랜 케이블(100)에 연결된 네트워크 기기(300)가 어느 네트워크 기기인지 확인할 수 있다. 이러한 과정을 통하여 작업자가 찾는 네트워크 기기(300)가 식별되면, 해당 랜 케이블(100)을 작업자가 원하는 특정 네트워크 포트(201)에 연결할 수 있다.
- [0110] 한편, 상기 랜 케이블(100)을 상기 테스트 포트(202)에 연결한 상태에서 상기 테스트 식별 스위치(212)를 온(on) 상태로 동작시키면, 상기 제3 MCU(217)는 상술한 랜 케이블의 연결 상태 및 표시 동작을 동일하게 수행한다. 이에 대해서는 상술한 제3 MCU(217), 케이블 상태 표시부(214), 펄스 발생기(218) 및 PSE(216)의 동작 및 기술적 특징이 동일하게 적용되기 때문에 설명을 생략한다.
- [0111] 한편, 본 발명에 따른 네트워크 허브(200)는 외부와 광 통신을 위하여 광 케이블이 연결될 수 있는 광 포트(203)가 구비된다. 상기 광 포트(203)는 외부 장치들, 예를 들어 후술할 모니터링 서버(400)와 상기 네트워크 허브(200)를 광 케이블을 통해 연결하기 위하여 구비된다.
- [0112] 본 발명의 제3 실시예에 따른 식별 기능을 구비한 네트워크 시스템(500)은 도 9에 도시된 바와 같이, 상기 네트워크 허브(200)를 원격에서 모니터링하고 제어하는 모니터링 서버(400)를 더 포함하여 구성된다. 상기 모니터링 서버(400)는 상술한 바와 같이, 광 케이블이 상기 네트워크 허브(200)에 구비되는 상기 광 포트(203)에 연결되어 상기 네트워크 허브(200)와 연결될 수 있다.
- [0113] 상기 모니터링 서버(400)는 도 10에 도시된 바와 같이, 상기 각 네트워크 포트(201) 별로, 대응하는 랜 케이블(100) 및 네트워크 기기(300)의 상태를 표시하고 원격 제어를 조작할 수 있는 유저 인터페이스를 구비하고 있다. 상기 유저 인터페이스는 그래픽 유저 인터페이스(GUI)인 것이 바람직하고, 상기 광 케이블을 통해 연결되는 상기 네트워크 허브(200)의 구성에 따라 그 구성이 역시 달라진다. 예를 들어, 상기 모니터링 서버(400)의 유저 인터페이스는 도 10의 (a), (b) 및 (c) 형태로 구성될 수 있다.
- [0114] 상기 유저 인터페이스는 상기 네트워크 허브(200)에 구비되는 복수의 네트워크 포트(201) 각각에 연결되는 랜

케이블(100) 및 이 랜 케이블(100)에 연결되는 네트워크 기기(300)의 상태, 예를 들어 소비 전력, 랜 케이블의 거리, 랜 케이블의 단선 상태 등을 표시할 수 있고, 원격 제어, 예를 들어 원격 리셋 조작, 원격 테스트 조작 등을 조작할 수 있다.

- [0115] 구체적으로, 본 발명에 따른 유저 인터페이스는 도 10에 도시된 바와 같이, 기본적으로 허브 IP 표시부(421), 허브 명칭 표시부(423), 온도 표시부(425), 습도 표시부(427) 및 SFP 포트 상태 표시부(429)를 포함하고 있다. 상기 허브 IP 표시부(421)는 연결된 상기 네트워크 허브(200)의 IP 주소를 표시하고, 상기 허브 명칭 표시부(423)는 연결된 네트워크 허브(200)의 명칭을 표시하고, 상기 온도 표시부(425)는 연결된 네트워크 허브(200)의 현재 온도를 표시하고, 상기 습도 표시부(427)는 연결된 네트워크 허브(200)의 현재 습도를 표시하며, 상기 SFP 포트 상태 표시부(429)는 연결된 네트워크 허브(200)에 구비되는 각각의 광 포트(203) 즉, 각각의 SFP 포트의 명칭과 링크 상태를 표시한다.
- [0116] 상기 유저 인터페이스는 도 10의 (a)에 도시된 바와 같이, 포트별 상태 및 제어 조작부(410)를 포함한다. 상기 포트별 상태 및 제어 조작부(410)는 상기 연결된 네트워크 허브(200)에 구비되는 네트워크 포트(201)와 동일한 개수로 구성되는 것이 바람직하다. 즉, 상기 포트별 상태 및 제어 조작부(410)는 각각의 네트워크 포트(201)에 대응하여 구성된다.
- [0117] 상기 각각의 포트별 상태 및 제어 조작부(410)는 다양하게 구성될 수 있지만, 도 10의 (a)에서는 소비전력 표시부(411), 원격 리셋 제어부(413), 원격 테스트 제어부(415) 및 케이블 거리 표시부(417)를 포함하여 구성될 수 있다.
- [0118] 상기 소비전력 표시부(411)는 대응하는 네트워크 포트(201)가 소비하는 소비전력, 더 구체적으로 대응하는 네트워크 포트(201)에 랜 케이블(100)을 통해 연결되는 네트워크 기기(300)에서 소비하는 소비전력을 표시한다. 상기 소비전력 표시부(411)는 상기 소비전력을 표시함과 동시에 대응하는 포트와 네트워크 기기(300) 사이의 네트워크 연결 상태를 광을 통해 표시한다. 예를 들어, 상기 소비전력 표시부(411)는 네트워크 연결이 정상이면 녹색, 비정상이면 적색, 연결이 안되어 있으면 회색으로 표시한다. 상기 소비전력 표시부(411)가 상기 소비전력 및 네트워크 연결 상태를 표시할 수 있도록, 상기 네트워크 허브(200)에 구비되는 컨트롤러는 실시간 또는 주기적으로 상기 소비전력 및 네트워크 연결 상태에 관한 정보를 상기 모니터링 서버(400)에 전송한다.
- [0119] 상기 원격 리셋 제어부(413)는 상기 대응하는 네트워크 포트(201)의 온/오프 제어(리셋 제어), 즉 상기 네트워크 포트(201)에 연결된 네트워크 기기(300)의 온/오프 제어(리셋 제어)를 수행할 수 있다. 구체적으로, 원격 모니터링 서버의 조작자 또는 관리자는 특정 네트워크 기기(300)에 오류가 발생한 것으로 확인하면, 상기 특정 네트워크 기기(300)에 연결된 네트워크 포트(201)에 대응하는 상기 유저 인터페이스의 원격 리셋 제어부(413)를 조작하여 상기 특정 네트워크 기기(300)가 리셋될 수 있도록 한다. 좀 더 구체적으로, 상기 원격 리셋 제어부(413)는 예를 들어 버튼 형태로 구성되어, 상기 조작자가 상기 원격 리셋 제어부(413)에 해당하는 버튼을 누르면, 특정 포트 리셋 신호가 상기 네트워크 허브(200)의 컨트롤러에 전송된다. 그러면, 상기 컨트롤러는 상기 특정 포트 리셋 신호에 관련된 해당 특정 네트워크 포트(210)를 통해 인가되는 전원을 오프(off)하였다가 다시 온(on)으로 동작시킨다. 이와 같은 절차를 통해 해당 네트워크 기기는 리셋될 수 있다.
- [0120] 상기 원격 테스트 제어부(415)는 상기 대응하는 네트워크 포트(201)에 연결된 랜 케이블(100)의 식별, 단선 여부, 거리 등을 체크하기 위하여 조작될 수 있다. 구체적으로, 상기 원격 모니터링 서버의 조작자 또는 관리자는 특정 랜 케이블(100)에 대한 식별, 단선 여부, 거리를 확인하고자 하는 경우에, 상기 특정 랜 케이블(100)에 연결된 네트워크 포트(201)에 대응하는 상기 유저 인터페이스의 원격 테스트 제어부(415)를 조작하여 상기 특정 랜 케이블(100)의 식별, 단선 여부 체크, 거리 체크가 이루어질 수 있도록 한다. 좀 더 구체적으로, 상기 원격 테스트 제어부(415)는 예를 들어 버튼 형태로 구성되어, 상기 조작자가 상기 원격 테스트 제어부(413)에 해당하는 버튼을 누르면, 특정 케이블 테스트 신호가 상기 네트워크 허브(200)의 컨트롤러에 전송된다. 그러면, 상기 컨트롤러는 상기 특정 케이블 테스트 신호에 관련된 해당 특정 네트워크 포트(210)에 연결된 특정 랜 케이블을 식별하고, 단선 여부를 체크하도록 하며 거리를 체크할 수 있도록 한다.
- [0121] 구체적으로, 상기 컨트롤러는 상기 특정 네트워크 포트(201)에 대응하는 상기 제3 MCU(217)에게 대응하는 랜 케이블(100)의 식별 동작, 단선 체크 동작 및 거리 체크 동작을 수행하도록 명령한다. 그러면, 상기 제3 MCU(217)는 상술한 도 7 및 도 8을 참조하여 설명한 랜 케이블 식별 동작, 랜 케이블 단선 체크 동작 및 랜 케이블 거리 체크 동작을 수행하고, 해당 결과를 케이블 상태 표시부(214)에 표시될 수 있도록 한다. 상기 컨트롤러는 상기 랜 케이블 단선 체크 동작 및 랜 케이블 거리 체크 동작을 수행한 결과를 상기 모니터링 서버(400)에 전송한다. 그러면, 상기 모니터링 서버(400)는 상기 유저 인터페이스의 케이블 거리 표시부(417)에 상기 랜 케이블의

거리 또는 단선 상태가 표시될 수 있도록 한다.

- [0122] 상기 케이블 거리 표시부(417)는 상기 대응하는 네트워크 포트(201)에 연결된 랜 케이블(100)의 거리 또는 단선 상태를 표시한다. 상기 케이블 거리 표시부(417)에 표시되는 대응하는 랜 케이블(100)의 거리 또는 단선 상태는 상술한 원격 테스트 제어부(415)의 조작을 통해 확인하여 표시할 수도 있고, 상술한 제3 MCU(217)의 동작에 따라 대응하는 랜 케이블(100)에 대한 거리 체크 및 단선 체크가 이루어질 때마다 상기 네트워크 허브(200)의 컨트롤러가 상기 대응하는 랜 케이블의 체크 결과를 상기 모니터링 서버(400)에 전송함에 따라 표시될 수도 있다.
- [0123] 도 10의 (b)에 도시된 유저 인터페이스는 상기 포트별 상태 및 제어 조작부(410)가 상기 소비전력 표시부(411) 및 원격 리셋 제어부(413)만으로 구성되고, 이와 별개로 개별 포트 테스트 조작부(430)를 구비하는 것을 보여주고 있다. 상기 개별 포트 테스트 조작부(430)는 테스트하고자 하는 네트워크 포트(201)에 연결된 특정 랜 케이블의 식별, 단선 여부, 거리를 체크하기 위하여 구비된다.
- [0124] 상기 개별 포트 테스트 조작부(430)는 테스트 포트 처리부(431), 테스트 케이블 거리 표시부(433) 및 테스트 케이블 단선 표시부(435)를 포함하여 구성된다. 상기 테스트 포트 처리부(431)는 조작자에 의하여 테스트하고자 하는 특정 랜 케이블(100)이 연결된 네트워크 포트(201)가 기입되면 특정 케이블 테스트 신호가 상기 네트워크 허브(200)의 컨트롤러에 전송되도록 한다. 그러면, 상기 컨트롤러는 상기 특정 케이블 테스트 신호에 관련된 해당 특정 네트워크 포트(210)에 연결된 특정 랜 케이블을 식별하고, 단선 여부를 체크하도록 하며 거리를 체크할 수 있도록 한다.
- [0125] 구체적으로, 상기 컨트롤러는 상기 특정 네트워크 포트(201)에 대응하는 상기 제3 MCU(217)에게 대응하는 랜 케이블(100)의 식별 동작, 단선 체크 동작 및 거리 체크 동작을 수행하도록 명령한다. 그러면, 상기 제3 MCU(217)는 상술한 도 7 및 도 8을 참조하여 설명한 랜 케이블 식별 동작, 랜 케이블 단선 체크 동작 및 랜 케이블 거리 체크 동작을 수행하고, 해당 결과를 케이블 상태 표시부(214)에 표시될 수 있도록 한다. 상기 컨트롤러는 상기 랜 케이블 단선 체크 동작 및 랜 케이블 거리 체크 동작을 수행한 결과를 상기 모니터링 서버(400)에 전송한다. 그러면, 상기 모니터링 서버(400)는 상기 유저 인터페이스의 개별 포트 테스트 조작부(430)에 포함되는 상기 테스트 케이블 거리 표시부(433)에 상기 테스트한 랜 케이블(100)의 거리가 표시되도록 하고, 상기 테스트 케이블 단선 표시부(435)에 상기 테스트한 랜 케이블(100)의 단선 상태가 표시될 수 있도록 한다.
- [0126] 도 10의 (c)는 도 10의 (b)에서 도시한 유저 인터페이스에서 서지 보호기 상태 표시부(451), 누전차단기 상태 표시부(453) 및 상기 원격 멀티콘센트 조작부(455)가 더 포함된 구성을 보여주고 있다. 이와 같은 상기 도 10의 (c)에 도시된 유저 인터페이스의 구성은 연결된 상기 네트워크 허브(200)에 서지 보호기, 누전 차단기 및 멀티콘센트가 구비된 경우에 해당된다.
- [0127] 상기 서지보호기 상태 표시부(451)는 서지보호기의 상태, 즉 정상적인 전원공급 여부 및 고장 여부를 표시한다. 예를 들어, 상기 서지보호기 상태 표시부(451)는 상기 네트워크 허브(200)에 구비되는 서지보호기에 전원이 정상적으로 인가되고 동시에 고장 상태가 아닌 경우에는 녹색광이 표시되고, 상기 서지보호기에 전원이 정상적으로 인가되지 않거나 또는 고장 상태에 있는 경우이거나 또는 둘 모두 상태인 경우에는 적색광이 표시된다.
- [0128] 상기 누전차단기 상태 표시부(453)는 서지보호기의 상태, 즉 정상적인 전원공급 여부 및 정상적인 동작 여부를 표시한다. 예를 들어, 상기 누전차단기 상태 표시부(453)는 상기 네트워크 허브(200)에 구비되는 누전차단기에 전원이 정상적으로 인가되고 동시에 정상적인 동작 상태, 즉 고장 상태가 아닌 경우에는 녹색광이 표시되고, 상기 누전차단기에 전원이 정상적으로 인가되지 않거나 또는 비정상적인 동작 상태, 즉 고장 상태에 있는 경우이거나 또는 둘 모두 상태인 경우에는 적색광이 표시된다.
- [0129] 상기 원격 멀티콘센트 조작부(455)는 복수의 삽입구 각각에 전원 공급 상태, 즉 각 삽입구에 전원이 공급되어 멀티콘센트에 연결된 외부 장비에 전원이 공급되는지를 표시한다. 예를 들어, 상기 원격 멀티콘센트 조작부(455)는 대응하는 삽입구를 통해 연결되어 있는 외부 장비에 전원이 공급되면 녹색광이 표시되고 반대로 삽입구를 통해 연결되어 있는 외부 장비에 전원이 공급되지 않으면 적색광이 표시된다. 전자의 경우는 외부 장비 전원 단속용 릴레이가 상기 외부 장비에 전원이 공급될 수 있도록 제어된 상태이고, 후자의 경우는 반대로 외부 장비 단속용 릴레이가 상기 외부 장비에 전원이 공급될 수 없도록 제어된 상태이다.
- [0130] 상기 원격 멀티콘센트 조작부(455) 각각은 토글형 조작 버튼으로 형성된다. 따라서, 상기 원격 멀티콘센트 조작부(455)가 녹색광을 표시하고 있는 상태에서, 관리자는 원격 멀티콘센트 조작부(455)를 한번 눌러서, 상기 외부 장비로 전원이 공급되는 것을 차단하도록 제어할 수 있다. 그러면, 상기 원격 멀티콘센트 조작부(455)는 적색광을 표시한 상태로 전환된다. 이후, 다시 관리자는 원격 멀티콘센트 조작부(455)가 적색광을 표시하고 있는 상태

에서, 관리자는 상기 원격 멀티콘센트 조작부(455)를 다시 한번 눌러서, 상기 외부 장비로 전원이 공급되도록 제어할 수 있다.

[0131] 상술한 바와 같이 도면을 참조하여 본 발명의 바람직한 실시예를 설명하였지만, 해당 기술분야의 숙련된 당업자라면, 하기의 청구범위에 기재된 본 발명의 사상 및 영역으로부터 벗어나지 않는 범위 내에서 본 발명을 다양하게 수정 또는 변경시킬 수 있다.

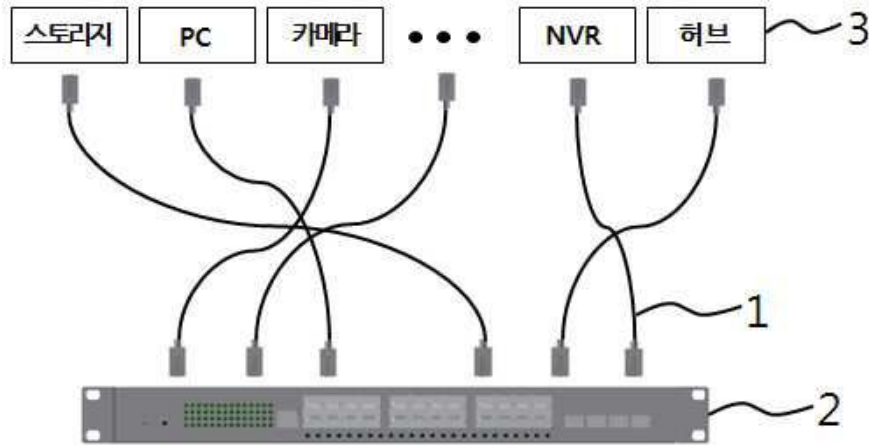
부호의 설명

[0133] 1 : 상용 랜 케이블 2 : 상용 네트워크 허브
 3 : 상용 네트워크 기기 10 : 제1 식별 어댑터
 11 : 제1 식별 스위치 13 : 제1 발광부
 15 : 제1 부저부 17 : 제1 MCU
 18 : 제1 어댑터 소켓 19 : 제1 어댑터 커넥터
 20 : 제2 식별 어댑터 21 : 제2 식별 스위치
 23 : 제2 발광부 25 : 제2 부저부
 27 : 제2 MCU 28 : 제2 어댑터 소켓
 29 : 제2 어댑터 커넥터 30 : 제1 커넥터
 40 : 제2 커넥터 50 : 케이블 라인
 100 : 랜(LAN) 케이블 200 : 네트워크 허브
 201 : 네트워크 포트(201) 202 : 테스트 포트(201)
 203 : 광 포트(201) 204 : 포트(201) 상태 표시부
 210 : 제1 식별 모듈 211 : 제3 식별 스위치
 212 : 테스트 식별 스위치 213 : 제3 발광부
 214 : 케이블 상태 표시부 215 : 제3 부저부
 216 : PSE(Power sourcing equipment) 217 : 제3 MCU
 218 : 펄스 발생기 300 : 네트워크 기기
 301 : 연결 소켓 310 : 제2 식별 모듈
 311 : 제4 식별 스위치 313 : 제4 발광부
 315 : 제4 부저부 316 : PD(Power Device)
 317 : 제4 MCU 400 : 모니터링 서버
 410 : 포트(201)별 상태 및 제어 조작부 411 : 소비전력 표시부
 413 : 원격 리셋 제어부 415 : 원격 테스트 제어부
 417 : 케이블 거리 표시부 421 : 허브 IP 표시부
 423 : 허브 명칭 표시부 425 : 온도 표시부
 427 : 습도 표시부 429 : SFP 포트(201) 상태 표시부
 430 : 개별 포트(201) 테스트 조작부 431 : 테스트 포트(201) 처리부
 433 : 테스트 케이블 거리 표시부 435 : 테스트 케이블 단선 표시부

- 451 : 서지보호기 상태 표시부
- 453 : 누전차단기 상태 표시부
- 455 : 원격 멀티콘센트 조작부
- 500 : 식별 기능을 구비한 네트워크 시스템

도면

도면1



도면2

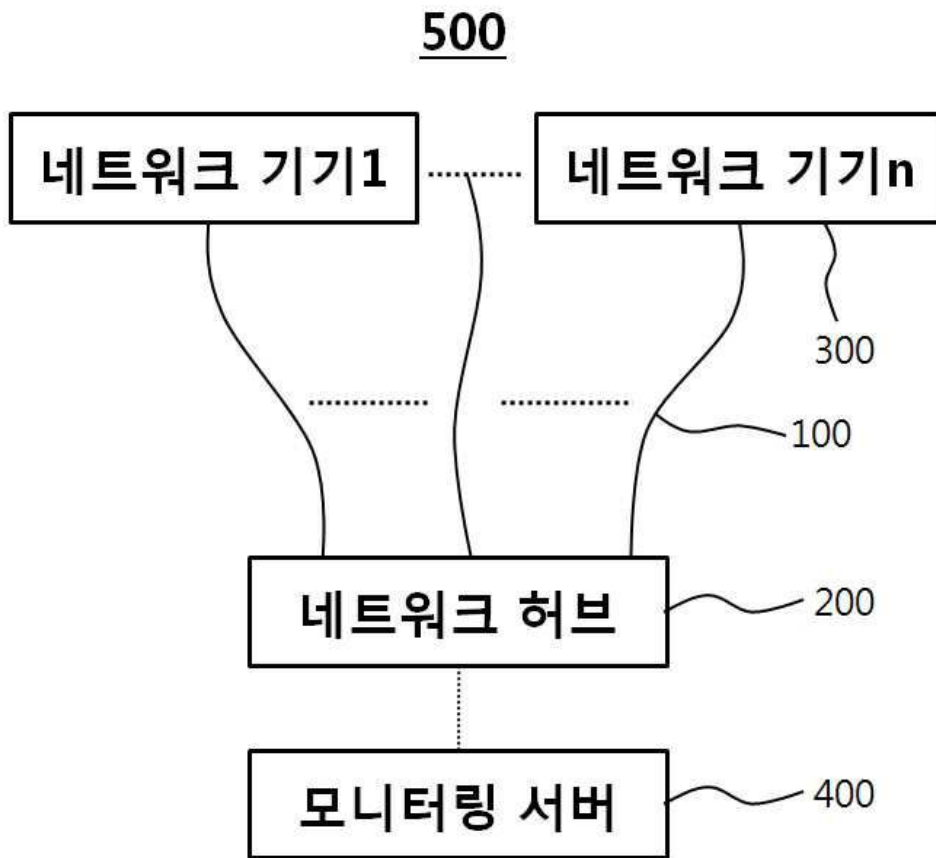


(a)

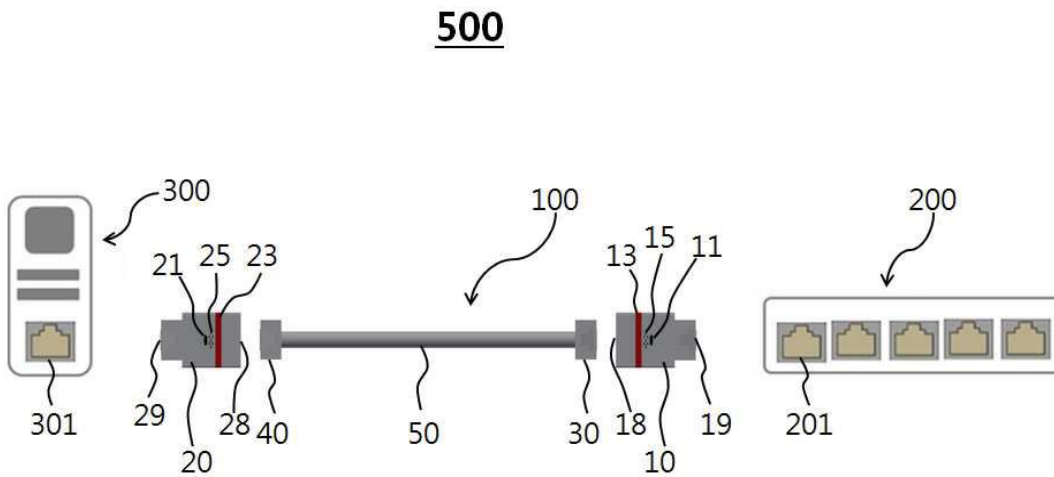


(b)

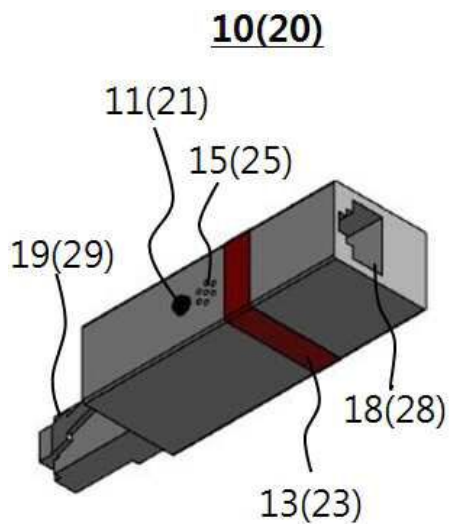
도면3



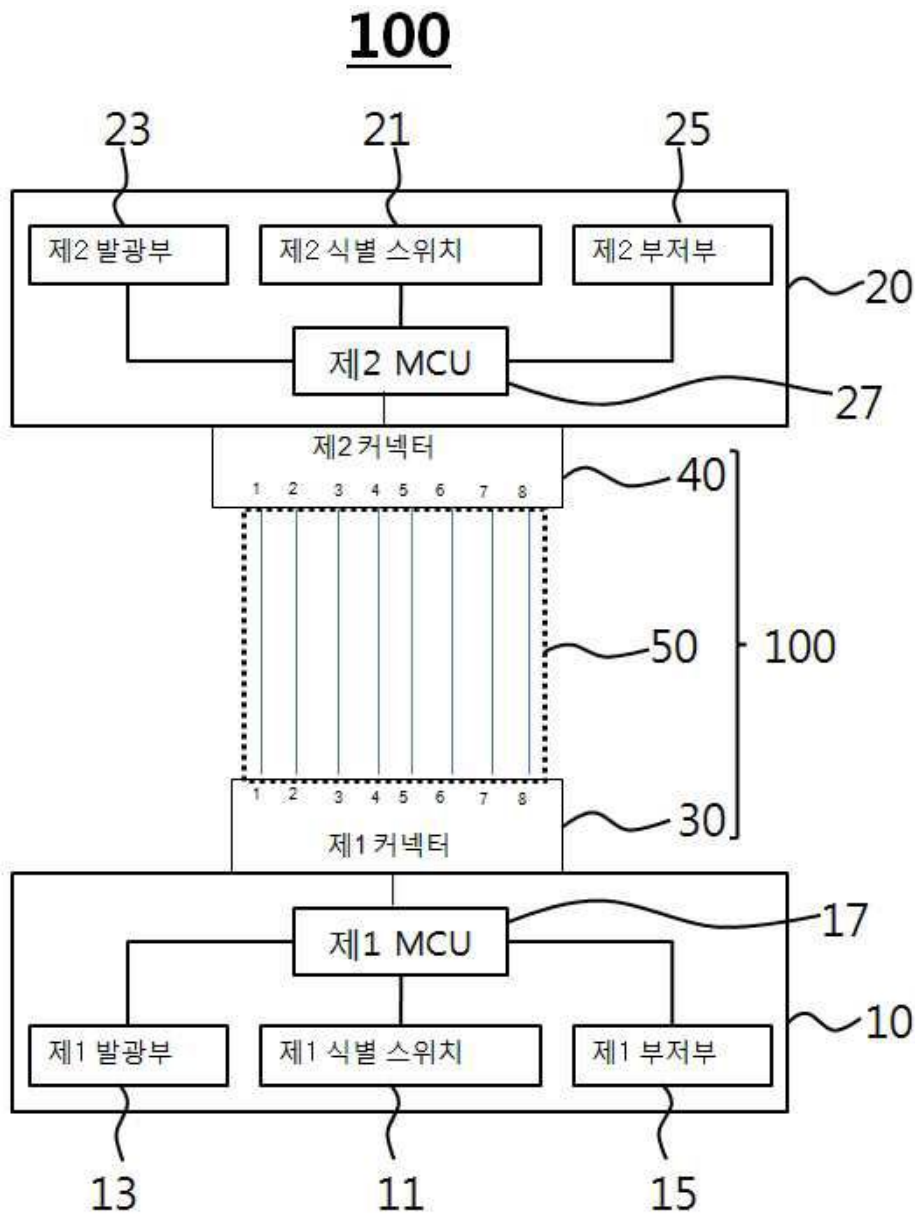
도면4



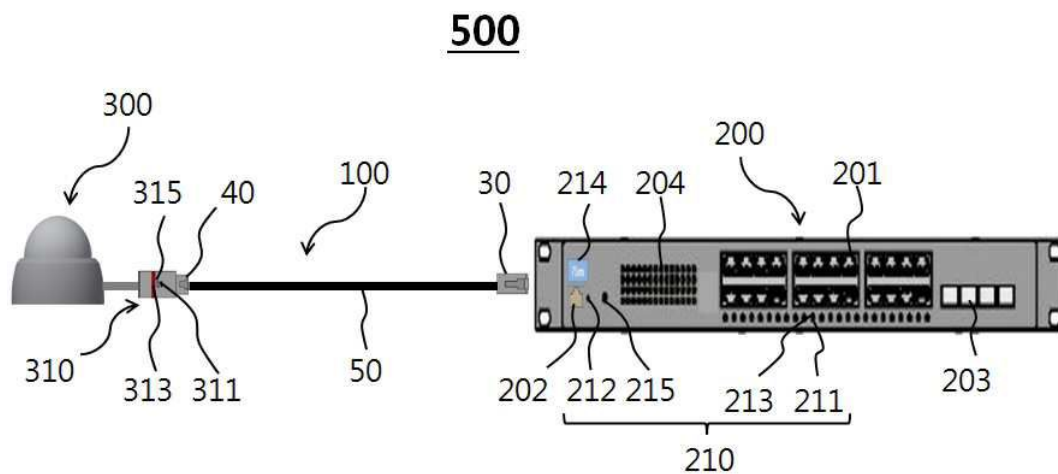
도면5



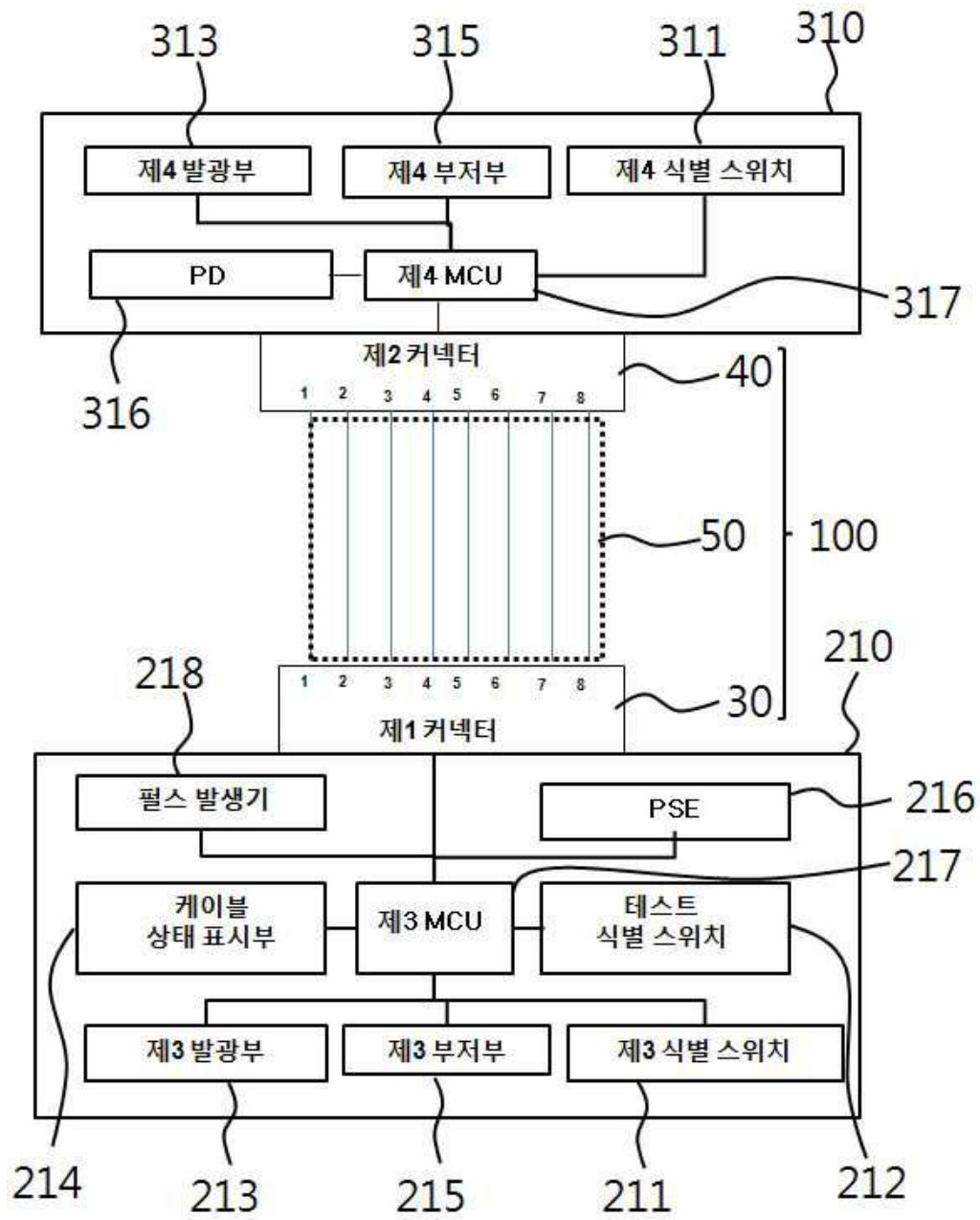
도면6



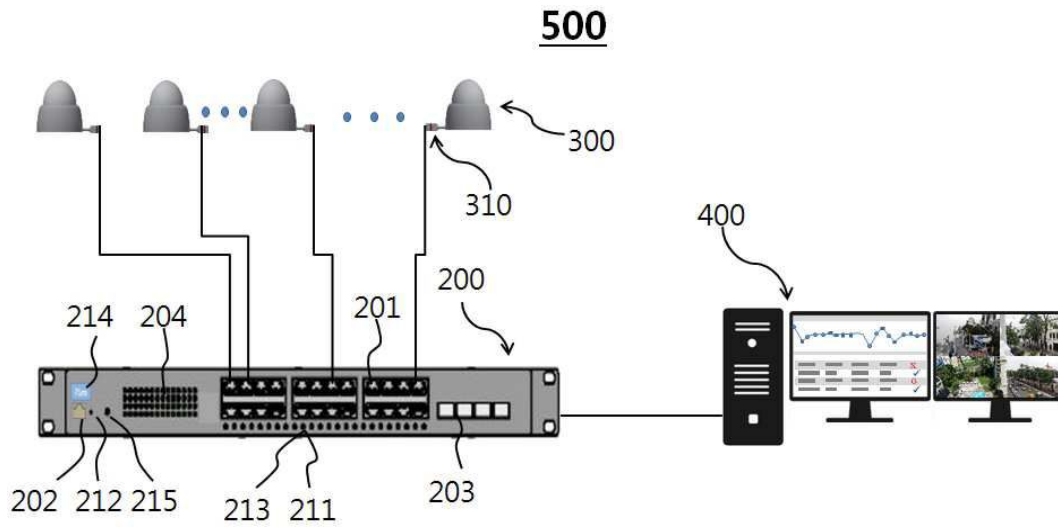
도면7



도면8



도면9



도면10

