



(19) 대한민국특허청(KR)
(12) 등록특허공보(B1)

(45) 공고일자 2023년08월14일
(11) 등록번호 10-2566468
(24) 등록일자 2023년08월08일

(51) 국제특허분류(Int. Cl.)
A45C 11/18 (2006.01) A45C 11/00 (2023.01)
A45C 13/00 (2014.01) H04B 1/3888 (2015.01)
(52) CPC특허분류
A45C 11/18 (2013.01)
A45C 13/001 (2013.01)
(21) 출원번호 10-2023-0009170
(22) 출원일자 2023년01월25일
심사청구일자 2023년01월25일
(56) 선행기술조사문헌
KR101480872 B1*
KR2020140005628 U*
KR2020180001455 U*
*는 심사관에 의하여 인용된 문헌

(73) 특허권자
주식회사 에이치플래닛
경기도 군포시 당정역로4번길 17, 202호(당정동,
아이앤씨빌딩)
(72) 발명자
황현준
경기도 화성시 장안면 고해길 133-15
(74) 대리인
김영관

전체 청구항 수 : 총 2 항

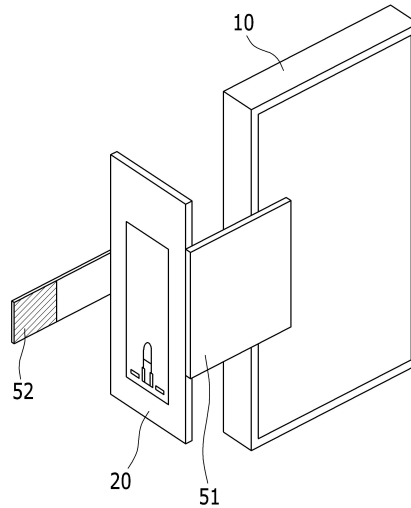
심사관 : 김혜진

(54) 발명의 명칭 카드분실방지 스마트폰 케이스

(57) 요약

카드분실방지 스마트폰 케이스는 스마트폰의 적어도 일부를 수용하는 수용공간을 형성하는 케이스본체, 케이스본체 일측에 결합되어 카드를 수용하기 위한 카드수용부, 카드수용부 일측에 부착 및 이격 가능하게 결합되는 수용부연장부, 카드수용부 타측에 결합되어 카드수용부가 케이스본체 타측에 고정 결합되도록 하는 수용부고정부를 포함하는 수용부결합부를 포함한다.

대표도 - 도1



(52) CPC특허분류

H04B 1/3888 (2013.01)

A45C 2011/002 (2013.01)

명세서

청구범위

청구항 1

카드분실방지 스마트폰 케이스에 있어서,

스마트폰의 적어도 일부를 수용하는 수용공간을 형성하는 케이스본체;

상기 케이스본체 일측에 결합되어 상기 카드를 수용하기 위한 카드수용부; 및

상기 케이스본체 일측에 부착 및 이격 가능하게 결합되는 수용부연장부, 상기 카드수용부 타측에 결합되어 상기 카드수용부가 상기 케이스본체 타측에 고정 결합되도록 하는 수용부고정부를 포함하는 수용부결합부;를 포함하고,

상기 카드수용부는,

평판을 이루고 형성된 바닥평부, 카드수용부의 입구영역에 형성되어 카드가 배출되는 방향으로 갈수록 케이스본체로부터 멀어지는 방향으로 경사지게 형성되는 바닥경사부를 포함하는 수용바닥부;

상기 수용바닥부에 대향하게 배치되어 수용바닥부를 커버하는 수용덮개;

상기 수용바닥부를 덮으며 배치되어 카드가 부드럽게 안착되도록 하는 수용스폰지부,

상기 수용바닥부 및 수용덮개 중 적어도 하나로부터 돌출 형성되어 수용되는 카드를 가압하면서 카드수용부 내에 안정적으로 안착되도록 하는 고정돌출부; 및

상기 수용바닥부의 영역 내에 형성되어 카드수용부 내에 안착되어 있는 카드를 확인하기 위한 수용투명창;을 포함하며,

상기 수용부연장부는 상기 케이스본체, 상기 수용부연장부 및 상기 카드수용부에 배치되며 상호 결합되어 고정되도록 하는 연장부고정부를 포함하고,

상기 수용부고정부는 상기 카드수용부 타측에 결합되어 연장되는 고정본체, 상기 고정본체에 형성되는 제1고정부, 상기 케이스본체에 형성되어 상기 제1고정부가 결합되기 위한 제2고정부를 포함하며,

상기 제1고정부와 제2고정부는 벨크로, 자석, 접착부재 중 어느 하나로 이루어지고,

상기 제1고정부와 상기 제2고정부는 상호 길이조절 가능하게 결합되도록 형성되며,

상기 카드수용부는 상기 케이스본체에 대하여 탈착 가능하고,

상기 케이스본체와 상기 카드수용부 중 일측에 돌출 형성된 돌출걸림부와 상기 케이스본체와 상기 카드수용부 중 타측으로부터 함몰 형성되어 상기 돌출걸림부가 걸리도록 형성된 함몰걸림부를 포함하는 것을 특징으로 하는 카드분실방지 스마트폰 케이스.

청구항 2

제1항에 있어서,

상기 케이스본체 및 카드수용부 중 적어도 하나에 지지되며 카드수용부에 수용된 카드를 슬라이딩 이동시켜 배출시키는 카드배출부를 더 포함하고,

상기 카드배출부는 케이스본체 및 카드수용부 중 적어도 하나에 카드의 수용 및 해제방향을 따라 길게 형성되는 슬라이딩슬롯, 상기 슬라이딩슬롯에 장착되어 슬라이딩 이동되는 배출슬라이더를 포함하며,

상기 배출슬라이더는 슬라이딩슬롯의 폭보다 크게 형성되는 슬라이더본체, 상기 슬라이더본체의 양측 연부의 소정 간격 내측으로부터 돌출되어 형성되는 장착연장부, 장착연장부의 연장 말단으로부터 상기 슬라이더본체의 양측 연부 방향으로 확장되어 슬라이딩슬롯에 걸리도록 형성되는 장착확장부를 포함하며,

상기 케이스본체 및 카드수용부 중 적어도 하나에 형성되어 카드수용부에 수용되는 카드의 수용이동을 저지하는 멈춤부를 더 포함하는 것을 특징으로 하는 카드분실방지 스마트폰 케이스.

청구항 3

삭제

청구항 4

삭제

청구항 5

삭제

발명의 설명

기술 분야

[0001] 본 발명은 카드분실방지 스마트폰 케이스에 관한 것으로, 보다 상세하게는 스마트폰을 충전하는 경우 카드분실을 방지하기 위한 스마트폰 케이스에 관한 것이다.

배경 기술

[0003] 스마트폰 케이스에는 카드수용부가 마련되어 있기도 하며 카드를 휴대하고 다닐 수 있으므로 매우 편리하다. 이 카드수용부는 스마트폰 케이스의 배면에 주로 형성되어 있어 카드를 넣고 빼기 편하다.

[0004] 그러나 이렇게 스마트폰 케이스의 배면에 카드수용부가 형성되어 있고 카드가 카드수용부에 수용된 상태에서 무선방식으로 스마트폰을 충전하게 되면 충전이 되지 않는 경우가 발생하며, 카드의 마그네틱 부분이 손상되어 카드를 사용하지 못하게 되기도 하므로 카드를 빼놓고 무선충전을 한 후 카드를 카드수용부에 넣지 않고 분실하는 경우가 발생하므로 매우 곤란한 문제가 있다.

발명의 내용

해결하려는 과제

[0006] 따라서 본 발명의 목적은 무선충전을 하는 경우에도 카드수용부에서 카드를 빼놓고 있지 않아도 되는 카드분실방지 스마트폰 케이스를 제공하는 것이다.

과제의 해결 수단

[0008] 상기 목적을 달성하기 위한 본 발명에 따른 카드분실방지 스마트폰 케이스는 스마트폰의 적어도 일부를 수용하는 수용공간을 형성하는 케이스본체; 상기 케이스본체 일측에 결합되어 상기 카드를 수용하기 위한 카드수용부; 및 상기 케이스본체 일측에 부착 및 이격 가능하게 결합되는 수용부연장부, 상기 카드수용부 타측에 결합되어 상기 카드수용부가 상기 케이스본체 타측에 고정 결합되도록 하는 수용부고정부를 포함하는 수용부결합부를 포함한다. 카드수용부가 수용부결합부에 의해 케이스본체의 배면에서 스마트폰의 상면에 위치되도록 하며 카드수용부의 카드를 빼지 않도록 할 수 있으므로 카드를 분실하거나 잊고 카드를 카드수용부에 넣지 않는 경우가 방지될 수 있으므로 카드분실에 대한 염려를 하지 않으므로 사용자의 불안감을 해소하여 평안함이 증대될 수 있다.

[0009] 여기서, 상기 수용부연장부는, 상기 케이스본체, 상기 수용부연장부 및 상기 카드수용부에 배치되며 상호 결합되어 고정되도록 하는 연장부고정부를 가지면 카드수용부를 케이스본체의 배면에서 스마트폰의 상면으로 이동시키며 고정시킬 수 있어 바람직하다.

[0010] 그리고 상기 수용부고정부는, 상기 카드수용부 타측에 결합되어 연장되는 고정본체; 상기 고정본체에 형성되는 제1고정부; 및 상기 케이스본체에 형성되어 상기 제1고정부가 결합되기 위한 제2고정부를 포함하면 수용부고정부가 케이스본체에 고정되게 하므로 카드수용부가 케이스본체에서 멀리 벗어나지 않도록 할 수 있어 바람직하다.

[0011] 여기서, 상기 제1고정부와 상기 제2고정부는 상호 길이조절 가능하게 결합되도록 형성하면 카드수용부에 수용되는 카드가 많아지는 경우에도 늘어나는 두께에 따라 제1고정부와 제2고정부를 고정 결합시킬 수 있어 바람직하다.

[0012] 그리고 상기 카드수용부는 상기 케이스본체에 대하여 탈착 가능하며, 상기 케이스본체와 상기 카드수용부 중 일측에 돌출 형성된 돌출걸림부와 상기 케이스본체와 상기 카드수용부 중 타측으로부터 함몰 형성되어 상기 돌출걸림부가 걸리도록 형성된 함몰걸림부를 포함하면 돌출걸림부와 함몰걸림부를 결합 및 해제할 수 있으므로 카드수용부를 케이스본체로부터 분리되도록 할 수 있어 바람직하다.

발명의 효과

[0014] 본 발명에 따르면 카드수용부가 수용부결합부에 의해 케이스본체의 배면에서 스마트폰의 상면에 위치되도록 하며 카드수용부의 카드를 빼지 않도록 할 수 있으므로 카드를 분실하거나 잊고 카드를 카드수용부에 넣지 않는 경우가 방지될 수 있으므로 카드분실에 대한 염려를 하지 않으므로 사용자의 불안감을 해소하여 편안함이 증대될 수 있는 효과가 있다.

[0015] 또한, 카드수용부를 케이스본체의 배면에서 스마트폰의 상면으로 이동시키며 고정시킬 수 있고, 수용부고정부가 케이스본체에 고정되게 하므로 카드수용부가 케이스본체에서 멀리 벗어나지 않도록 할 수 있는 효과가 있다.

[0016] 또한, 카드수용부에 수용되는 카드가 많아지는 경우에도 늘어나는 두께에 따라 제1고정부와 제2고정부를 고정 결합시킬 수 있고, 돌출걸림부와 함몰걸림부를 결합 및 해제할 수 있으므로 카드수용부를 케이스본체로부터 분리되도록 할 수 있는 효과가 있다.

도면의 간단한 설명

[0018] 도 1은 본 발명에 따른 카드분실방지 스마트폰 케이스의 사시도이다.

도 2는 카드분실방지 스마트폰 케이스의 동작도이다.

도 3은 변형 가능한 카드분실방지 스마트폰 케이스의 동작도이다.

도 4는 카드를 수용할 수 있는 스마트폰 케이스의 정면도와 배면도이다.

도 5는 카드수용부의 카드 입출동작도이다.

도 6은 카드수용부의 상세도이다.

도 7은 배출슬라이더의 상세도이다.

발명을 실시하기 위한 구체적인 내용

[0019] 이하, 첨부된 도면들을 참조하면서 본 발명의 바람직한 실시 예에 따른 카드분실방지 스마트폰 케이스(1)를 상세히 설명한다.

[0020] 도 1은 본 발명에 따른 카드분실방지 스마트폰 케이스(1)의 사시도이고, 도 2는 카드분실방지 스마트폰 케이스(1)의 동작도이며, 도 3은 변형 가능한 카드분실방지 스마트폰 케이스(1)의 동작도이고, 도 4는 카드(2)를 수용할 수 있는 스마트폰 케이스(1)의 정면도와 배면도이며, 도 5는 카드수용부(20)의 카드 입출동작 단면도이고, 도 6은 카드수용부(20)의 상세도이며, 도 7은 배출슬라이더(32)의 상세도이다.

[0021] 도1내지 도7을 참조하여 스마트폰 케이스(1)의 구성을 설명한다.

[0022] 스마트폰 케이스(1)는 케이스본체(10), 카드수용부(20), 카드배출부(30), 멈춤부(40) 및 수용부결합부(50)를 포함한다.

[0023] 케이스본체(10)는 스마트폰의 적어도 일부를 수용하는 수용공간을 형성하는 구성이다.

[0024] 카드수용부(20)는 케이스본체(10)에 결합되어 카드(2)를 수용하기 위한 구성이다. 카드수용부(20)의 입구영역은 카드(2)가 배출되는 방향으로 갈수록 케이스본체(10)로부터 멀어지는 방향으로 경사지게 형성된다. 카드수용부(20)는 수용바닥부(21), 수용덜개(22), 수용스폰지부(23), 고정돌출부(24) 및 수용투명창(25)을 포함한다.

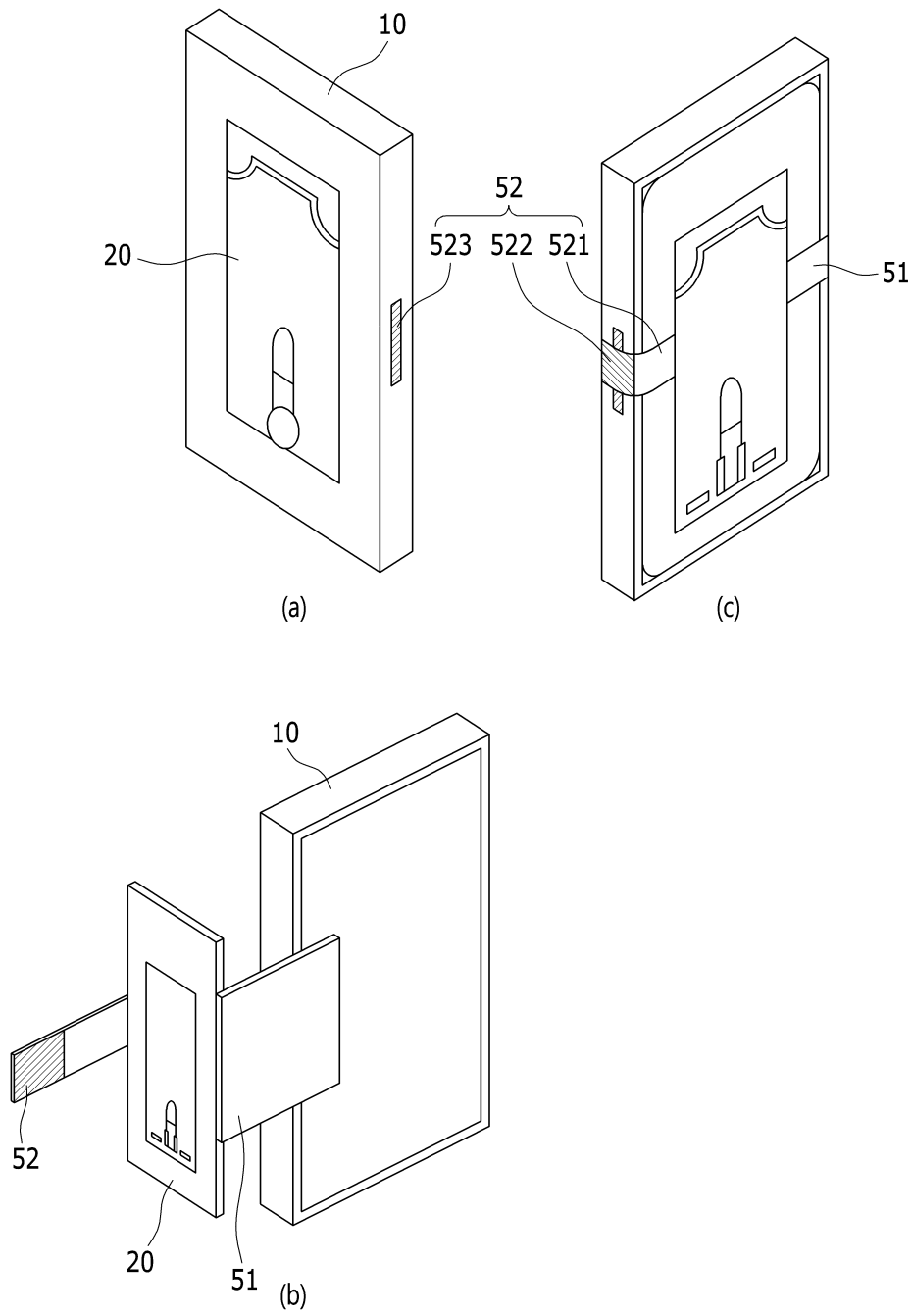
[0025] 수용바닥부(21)는 바닥평부(211) 및 바닥경사부(212)를 포함한다.

- [0026] 바닥평부(211)는 카드(2)의 평면에 대응하도록 하는 평판을 이루고 형성된다.
- [0027] 바닥경사부(212)는 바닥평부(211)의 말단영역 즉, 카드수용부(20)의 입구영역에 형성되어 카드(2)가 배출되는 방향으로 갈수록 케이스본체(10)로부터 멀어지는 방향으로 경사지게 형성된다.
- [0028] 수용덮개(22)는 수용바닥부(21)에 대향하게 배치되어 수용바닥부(21)를 커버할 수 있다.
- [0029] 수용스폰지부(23)는 수용바닥부(21)를 덮으면 배치될 수 있으며, 카드(2)가 부드럽게 안착될 수 있도록 할 수 있다.
- [0030] 고정돌출부(24)는 수용바닥부(21) 및 수용덮개(22) 중 적어도 하나로부터 돌출 형성되어 수용되는 카드(2)를 가압하면서 카드수용부(20) 내에 안정적으로 안착되어 있도록 할 수 있다.
- [0031] 수용투명창(25)은 카드수용부(20) 내에 안정적으로 안착되어 있는 카드(2)를 확인할 수 있도록 수용바닥부(21)의 영역 내에 형성될 수 있다.
- [0032] 카드배출부(30)는 케이스본체(10) 및 카드수용부(20) 중 적어도 하나에 지지되며, 카드수용부(20)에 수용된 카드(2)를 슬라이딩 이동시켜 배출시킨다. 카드배출부(30)는 슬라이딩슬롯(31) 및 배출슬라이더(32)를 포함한다.
- [0033] 슬라이딩슬롯(31)은 케이스본체(10) 및 카드수용부(20) 중 적어도 하나에 카드(2)의 수용 및 해제방향을 따라 길게 형성된다.
- [0034] 배출슬라이더(32)는 슬라이딩슬롯(31)에 장착되어 슬라이딩 이동된다. 배출슬라이더(32)는 슬라이더본체(321), 장착연장부(322) 및 장착확장부(323)를 포함한다.
- [0035] 슬라이더본체(321)는 사용자가 손으로 슬라이딩 이동시킬 수 있도록 형성된다. 슬라이더본체(321)는 슬라이딩슬롯(31)의 폭보다 크게 형성될 수 있다.
- [0036] 장착연장부(322)는 슬라이더본체(321)의 양측 연부의 소정 간격 내측으로부터 돌출되어 형성될 수 있다. 장착연장부(322)의 길이는 케이스본체(10) 및 카드수용부(20)의 두께보다는 크게 형성되어 배출슬라이더(32)가 슬라이딩 이동될 수 있도록 할 수 있다.
- [0037] 장착확장부(323)는 장착연장부(322)의 연장 말단으로부터 상기 슬라이더본체(321)의 양측 연부 방향으로 확장되어 슬라이딩슬롯(31)에 걸리도록 형성된다. 장착확장부(323)는 2개로 형성되는 멈춤부(40) 사이의 간격보다 작게 형성되어 슬라이더본체(321)가 슬라이딩슬롯(31)을 따라 슬라이딩 이동하면서 2개로 형성되는 멈춤부(40) 사이를 이동할 수 있다.
- [0038] 멈춤부(40)는 케이스본체(10) 및 카드수용부(20) 중 적어도 하나에 형성되어 카드수용부(20)에 수용되는 카드(2)의 수용이동을 저지한다. 멈춤부(40)는 수용바닥부(21)의 내측 말단영역에 형성될 수 있으며, 장착확장부(323)가 관통 이동될 수 있도록 하는 간격이 형성된 상태에서 형성될 수 있다.
- [0039] 수용부결합부(50)는 수용부연장부(51), 수용부고정부(52) 및 탈착결합부(53)를 포함한다.
- [0040] 수용부연장부(51)는 카드수용부(20)에 결합된 상태에서 연장되어 케이스본체(10) 일측에 부착 및 이격 가능하다. 수용부연장부(51)는 소정의 폭을 갖고 형성되어 카드수용부(20)가 케이스본체(10)로부터 이격되는 경우에도 쉽게 뒤집히지 않도록 할 수 있다. 수용부연장부(51)는 케이스본체(10), 수용부연장부(51) 및 카드수용부(20)에 배치되며 상호 결합되어 고정되도록 하는 연장부고정부(511)를 포함할 수 있다.
- [0041] 수용부고정부(52)는 카드수용부(20) 타측에 결합되어 카드수용부(20)가 상기 케이스본체 타측에 고정 결합되도록 할 수 있다. 수용부고정부(52)는 고정본체(521), 제1고정부(522) 및 제2고정부(523)를 포함한다.
- [0042] 고정본체(521)는 카드수용부(20) 타측에 결합되어 연장 형성될 수 있다. 고정본체(521)는 수용부연장부(51)는 소정의 폭을 갖고 형성되어 카드수용부(20)가 케이스본체(10)로부터 이격되는 경우에도 쉽게 뒤집히지 않도록 할 수 있다. 고정본체(521)는 띠형상을 갖고 형성될 수 있다.
- [0043] 제1고정부(522)와 제2고정부(523)는 상호 결합될 수 있는 수단이면 어느 것이던 가능하다. 제1고정부(522)와 제2고정부(523)는 벨크로로 형성될 수 있고, 자석으로 형성될 수도 있으며, 걸림결합을 하는 걸림수단으로 형성될 수 있으며, 접촉제와 수지관널 또는 비밀관 등으로 이루어져 접촉결합이 될 수 있는 수단일 수도 있다.
- [0044] 여기서, 제1고정부(522)는 고정본체(521)에 형성될 수 있고, 제2고정부(523)는 케이스본체(10)에 형성되어 고정본체(521)를 케이스본체(10)에 고정 결합시킬 수 있다. 카드수용부(20)에 수용되는 카드(2)가 많아지는 경우에

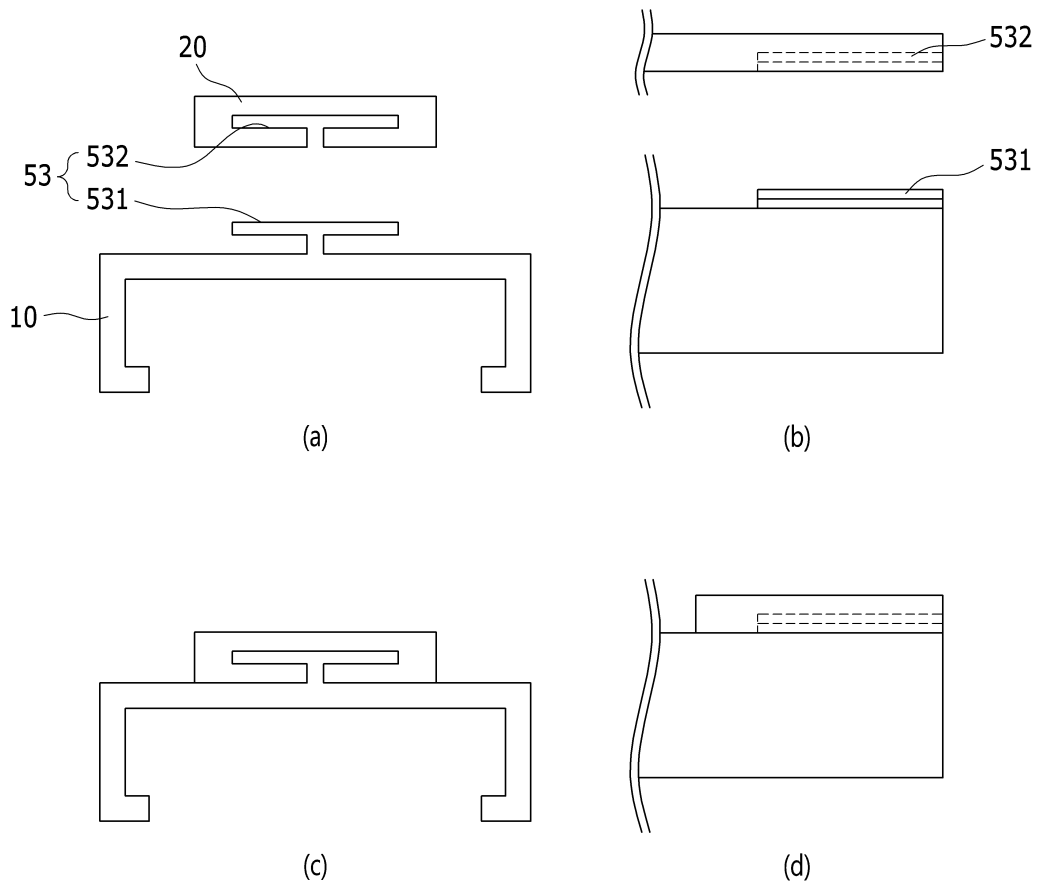
도 늘어나는 두께에 따라 제1고정부(522)와 제2고정부(523)를 고정 결합시킬 수 있다.

- [0045] 제1고정부(522)와 제2고정부(523)는 상호 길이조절 가능하게 결합되도록 형성될 수 있다.
- [0046] 탈착결합부(53)는 돌출걸림부(531) 및 함몰걸림부(532)를 포함한다.
- [0047] 돌출걸림부(531)는 케이스본체(10)와 카드수용부(20) 중 일측에 돌출 형성될 수 있다.
- [0048] 함몰걸림부(532)는 케이스본체(10)와 카드수용부(20) 중 타측으로부터 함몰 형성되어 돌출걸림부(531)가 걸리도록 형성될 수 있다.
- [0049] 도 1은 본 발명에 따른 카드분실방지 스마트폰 케이스(1)의 사시도이다.
- [0050] 카드수용부(2)가 케이스본체(10)에 대하여 이격 및 접근되는 상태가 될 수 있도록 형성되며, 이에 의해 카드수용부(20)가 케이스본체(10)의 배면에 위치하다가 케이스본체(10)의 상면에 위치하게 할 수도 있다.
- [0051] 수용부연장부(51)는 카드수용부(20)에 결합된 상태에서 연장되어 케이스본체(10) 일측에 부착 및 이격 가능하며, 카드수용부(20) 타측에 결합되고, 제1고정부(522)는 고정본체(521)에 형성되고, 제2고정부(523)는 케이스본체(10)에 형성되어 고정본체(521)를 케이스본체(10)에 고정 결합시킬 수 있다. 수용부연장부(51)에는 케이스본체(10), 수용부연장부(51) 및 카드수용부(20)에 배치되며 상호 결합되어 고정되도록 하는 연장부고정부(511)가 형성되어 있다.
- [0052] 도 2는 카드분실방지 스마트폰 케이스(1)의 동작도이다.
- [0053] 도 2 (a) 카드수용부(20)가 케이스본체(10)의 배면에 위치하고 있다.
- [0054] 도 2 (b) 사용자가 카드수용부(20)를 잡아당겨 연장부고정부(511)에 의해 고정 결합되었던 케이스본체(10), 수용부연장부(51) 및 카드수용부(20)가 상호 분리되도록 한다.
- [0055] 도 2 (c) 카드수용부(20)가 스마트폰의 상면에 배치되게 한 후 제1고정부(522)와 제2고정부(523)가 상호 결합되도록 한다. 이에 의해 카드수용부(20)가 케이스본체(10)의 상면에 위치하게 되고 스마트폰의 무선충전을 할 수 있다. 또한, 이에 카드수용부(20)에 수용되어 있는 카드(2)가 케이스본체(10)의 상면에 위치하게 되므로 스마트폰 케이스의 배면에 카드수용부(20)가 형성되어 있고 카드(2)가 카드수용부(20)에 수용된 상태에서 무선방식으로 스마트폰을 충전하게 되어 충전이 되지 않는 것을 방지할 수 있고, 카드(2)의 마그네틱 부분이 손상되어 카드를 사용하지 못하게 되는 것도 방지할 수 있으며, 카드(2)를 빼놓고 무선충전을 한 후 카드(2)를 카드수용부(20)에 넣지 않고 분실하는 경우가 발생하지 않도록 할 수 있다.
- [0056] 도 3은 변형 가능한 카드분실방지 스마트폰 케이스(1)의 동작도이다.
- [0057] 도 3 (a) 카드수용부(20)는 케이스본체(10)에 대하여 탈착 가능하게 형성될 수 있다. 돌출걸림부(531)가 케이스본체(10)에 돌출 형성되고, 함몰걸림부(532)가 카드수용부(20)로부터 함몰 형성되어 돌출걸림부(531)가 걸리도록 형성되어 있다.
- [0058] 도 3 (b) 사용자가 카드수용부(20)를 손으로 잡고 함몰걸림부(532)가 돌출걸림부(531)를 수용하면서 슬라이딩 이동되도록 하여 결합시킬 수 있다. 이에 카드수용부(20)가 케이스본체(10)에 탈착 및 장착될 수 있다.
- [0059] 도 5는 카드수용부(20)의 카드 입출동작 단면도이다.
- [0060] 도 5 (a) 케이스본체(10)에 카드수용부(20)의 수용바닥부(21)가 형성되어 있으며, 대향하여 수용덮개(22)가 배치되어 있으며, 카드(2)가 수용되지 않은 상태이다.
- [0061] 도 5 (b) 사용자가 카드수용부(20)로 카드를 밀어 넣어 카드가 수용된 상태를 나타낸다.
- [0062] 도 5 (c) 사용자가 카드를 사용하기 위하여 카드배출부(30)를 상방으로 슬라이딩 이동시켜 카드(2)를 카드수용부(2) 내에서 외부로 배출되도록 한다. 이에 카드(2)가 쉽게 배출되도록 한다.
- [0063] 도 6은 카드수용부(20)의 상세도이다.
- [0064] 도 6 (a) 카드수용부(20)의 측단면도이다. 카드수용부(2)의 입구영역에는 바닥경사부(212)가 형성되어 있어 카드(2)가 배출될 때 자연스럽게 우상향하는 방향으로 배출될 수 있도록 할 수 있다. 바닥평부(211)의 중간에는 고정돌출부(24)가 형성되어 있어 카드(2)가 수용되면 카드(2)에 압력을 가하여 안정적으로 안착 수용되도록 할 수 있다.

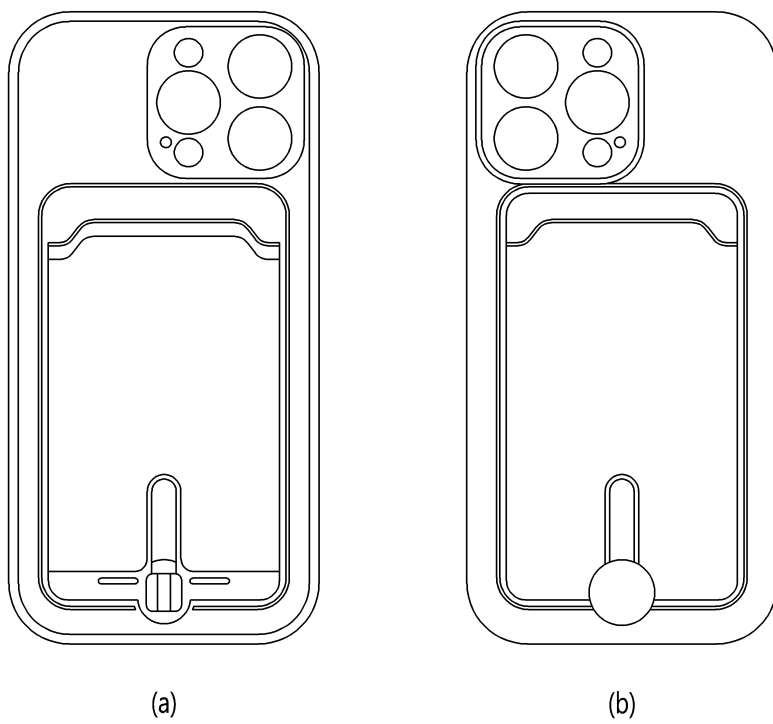
도면2



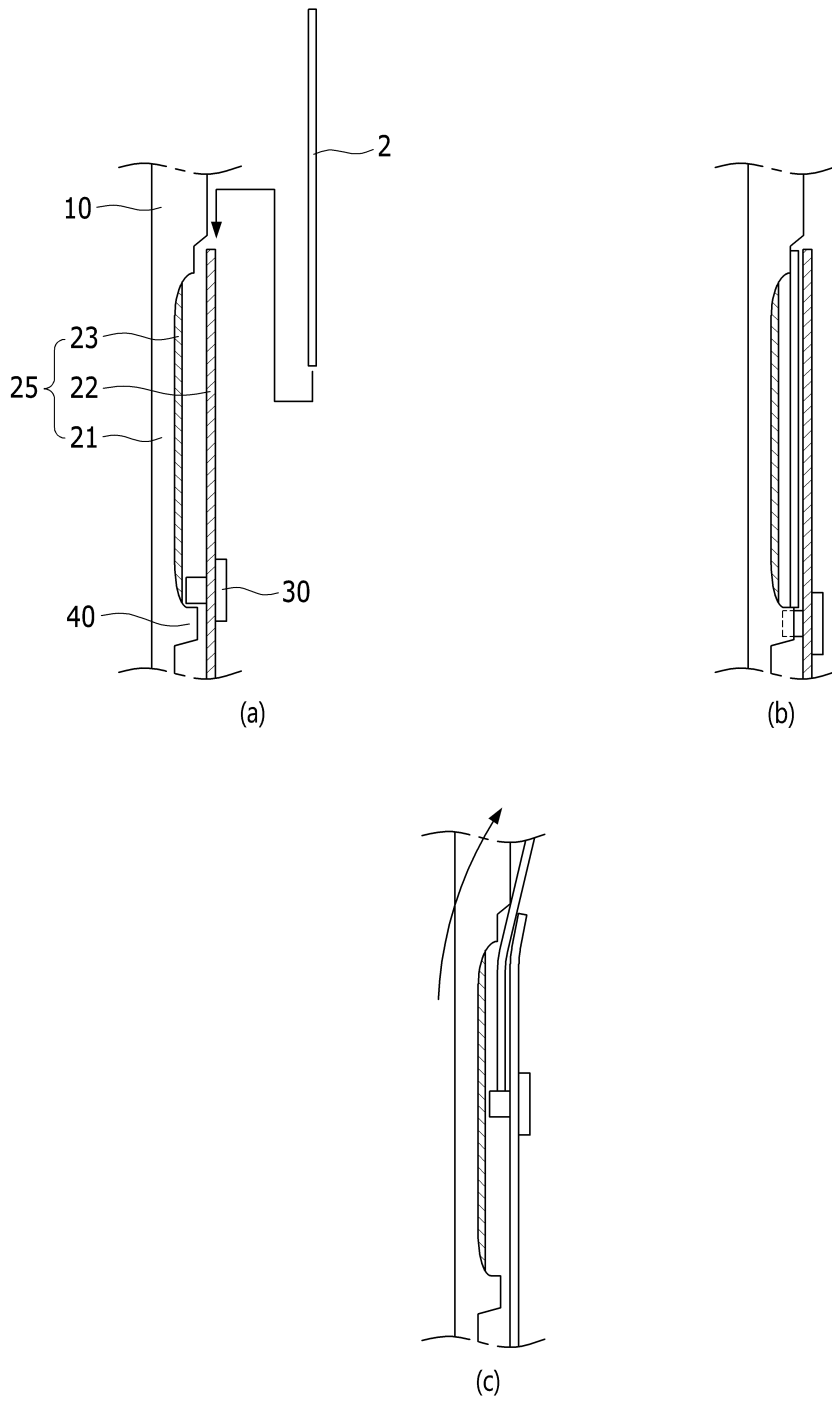
도면3



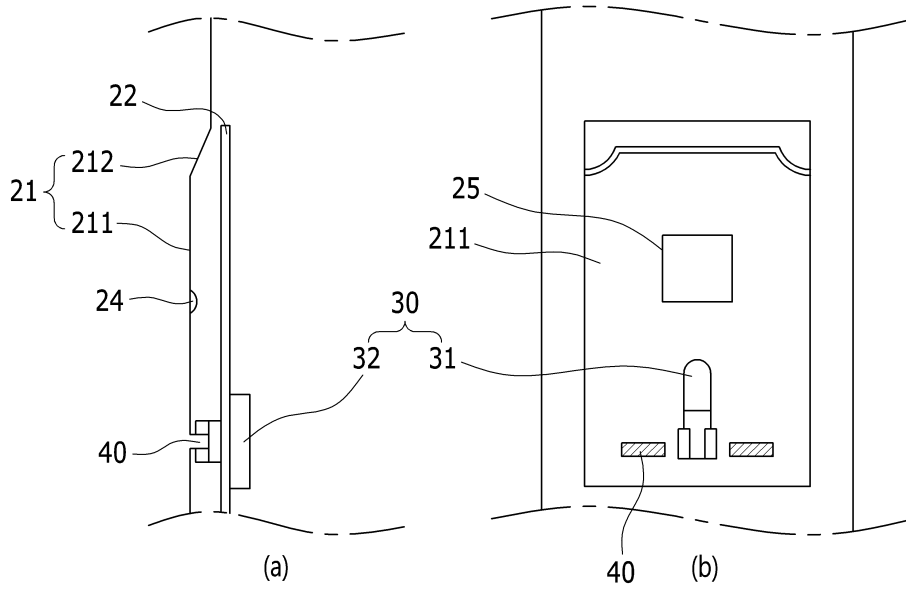
도면4



도면5



도면6



도면7

