



(19) 대한민국특허청(KR)  
(12) 공개특허공보(A)

(11) 공개번호 10-2019-0029965  
(43) 공개일자 2019년03월21일

(51) 국제특허분류(Int. Cl.)  
E04H 13/00 (2006.01) A61G 17/08 (2006.01)  
F25B 21/02 (2006.01)

(52) CPC특허분류  
E04H 13/006 (2013.01)  
A61G 17/08 (2013.01)

(21) 출원번호 10-2017-0117099  
(22) 출원일자 2017년09월13일  
심사청구일자 2017년09월13일

(71) 출원인  
이호성  
경기도 안산시 단원구 광덕2로 121, 507동 1004호  
(고잔동, 안산고잔5차푸르지오)

(72) 발명자  
이호성  
경기도 안산시 단원구 광덕2로 121, 507동 1004호  
(고잔동, 안산고잔5차푸르지오)

이수현  
경기도 안산시 단원구 광덕2로 121 푸르지오아파트 507동 1401호

안현준  
서울특별시 중구 다산로36길 109, 7동 1507호 (신당동, 현대아파트)

(74) 대리인  
신진만

전체 청구항 수 : 총 10 항

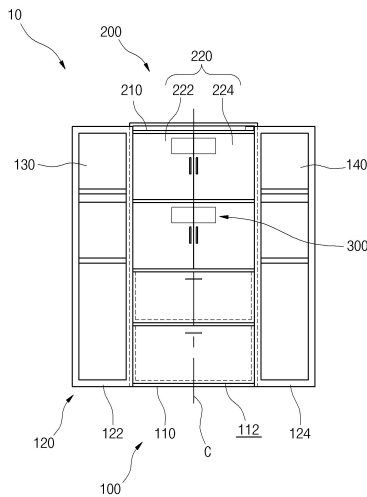
(54) 발명의 명칭 가정용 유골함 보관장치

(57) 요약

본 발명은 가정용 유골함 보관장치에 관한 것으로, 더욱 상세하게는 내부에 설치공간부를 갖는 외부하우징, 내부에 유골함을 모시기 위한 안치공간부를 갖고, 상기 외부하우징의 설치공간부에 구비되는 내부하우징, 및 열전소자를 갖고, 상기 안치공간부를 저온으로 유지하기 위한 냉장부,를 포함한다.

상기와 같은 본 발명에 의하면, 조상의 유골함을 집에서 직접 보관 및 관리할 수 있어 필요에 따라 제사를 모실 수 있어 종래 묘사를 위해 해당 지역으로 이동하는 것을 생략함은 물론, 유골을 모시기 위한 비용 역시, 절감시킬 수 있다.

대표도 - 도1



(52) CPC특허분류  
*F25B 21/02* (2013.01)

---

## 명세서

### 청구범위

#### 청구항 1

내부에 설치공간부를 갖는 외부하우징;

내부에 유골함을 모시기 위한 안치공간부를 갖고, 상기 외부하우징의 설치공간부에 구비되는 내부하우징; 및 열전소자를 갖고, 상기 안치공간부를 저온으로 유지하기 위한 냉장부;를 포함하는 가정용 유골함 보관장치.

#### 청구항 2

제1항에 있어서, 상기 외부하우징은,

내부에 전측으로 개방되는 설치공간부를 갖는 외부몸체; 및

상기 설치공간부를 폐쇄시키도록 상기 외부몸체에 회전 가능하게 구비되는 외부도어;를 포함하는 가정용 유골함 보관장치.

#### 청구항 3

제2항에 있어서, 상기 외부도어는,

상기 외부몸체를 수직방향으로 지나는 수직연장선을 기준으로, 상기 설치공간부의 일측부를 폐쇄시키기 위한 제1외부도어; 및

상기 수직연장선을 기준으로, 상기 설치공간부의 타측부를 폐쇄시키기 위한 제2외부도어;를 포함하는 가정용 유골함 보관장치.

#### 청구항 4

제1항에 있어서, 상기 내부하우징은,

내부에 전측으로 개방되는 안치공간부를 갖는 내부몸체;

상기 안치공간부를 폐쇄시키도록 상기 내부몸체에 회전 가능하게 구비되는 내부도어; 및

상기 안치공간부를 단열시키도록 상기 내부도어와 내부몸체에 구비되는 단열부재;를 포함하는 가정용 유골함 보관장치.

#### 청구항 5

제4항에 있어서, 상기 내부도어는,

상기 내부몸체를 수직방향으로 지나는 수직연장선을 기준으로, 상기 안치공간부의 일측부를 폐쇄시키기 위한 제1내부도어; 및

상기 수직연장선을 기준으로, 상기 안치공간부의 타측부를 폐쇄시키기 위한 제2내부도어;를 포함하는 가정용 유골함 보관장치.

#### 청구항 6

제4항에 있어서,

상기 안치공간부는,

격벽에 의해 상하방향과 좌우방향 중 어느 하나 이상으로 복수 개 구획되고,

상기 각 구획된 안치공간부는 상기 내부도어가 각각 폐쇄가능하도록 구비되는 것을 특징으로 하는 가정용 유골함 보관장치.

**청구항 7**

제6항에 있어서,  
 상기 내부하우징은,  
 고인의 물건이나 제기를 수납할 수 있는 수납부;가 더 구비되고,  
 상기 수납부는 상기 안치공간부에 복수 개 구획되는 것을 특징으로 하는 가정용 유골함 보관장치.

**청구항 8**

제4항에 있어서, 상기 내부몸체는,  
 제기를 높을 수 있는 선반;이 입출 가능하도록 더 구비되는 것을 특징으로 하는 가정용 유골함 보관장치.

**청구항 9**

제1항에 있어서, 상기 냉장부는,  
 인가되는 전원에 의해 냉기를 발생시키는 열전소자; 및  
 상기 열전소자에서 발생하는 열을 방열시키기 위한 방열부;를 포함하는 가정용 유골함 보관장치.

**청구항 10**

제1항에 있어서,  
 상기 안치공간부의 온도를 측정하기 위한 온도센서; 및  
 상기 온도센서의 신호를 수신하여 상기 냉장부를 제어함에 따라, 상기 안치공간부의 온도를 일정 온도로 유지시키는 제어부;를 더 포함하는 가정용 유골함 보관장치.

**발명의 설명**

**기술 분야**

[0001] 본 발명은 보관장치에 관한 것으로, 더욱 상세하게는 저전력의 열전소자를 이용하여 저온상태를 유지함에 따라, 가정에서 유골함을 직접 보관 및 관리하여 비용을 절감시킬 수 있는 가정용 유골함 보관장치에 관한 것이다.

**배경 기술**

[0002] 일반적으로, 납골은 사회문제와 환경과괴 등 여러 가지 문제점을 해소하기 위해 점차 증가되는 추세이다.

[0003] 이러한 납골은 개인적으로 운영되는 소규모의 가족단위 납골당일 경우, 관리자의 생존시에 대체로 잘 관리되지만, 관리자의 부재시나 관리자가 고인이 된 경우, 지속적인 관리가 이루어지지 않을 경우 산림이나 주변경관을 해치는 또 다른 문제점을 발생시키고 있다.

[0004] 이에, 특정사업자나 종교에 관련한 단체나 사업체에 의해 대규모의 납골당 시설에 비용을 지불하고 안치되고 있다.

[0005] 그러나 이러한 대규모 납골당은 일반 상가에서 상품을 진열하는 형태로, 여러 고인의 유골함이 함께 진열되고 있어 제례의 대상이 불분명하다는 느낌이 발생되고 있다.

[0006] 특히, 이용자가 많을 경우, 순서를 기다리기 위해 대기해야되는 불편함이 있으며, 공간이 협소하여 제례나 고인을 기리는 행위를 원하는 만큼 할 수 없는 문제점이 있다.

[0007] 이를 해소하기 위해, 등록실용신안 제20-0467602호에서 개시된 바와 같이, 가족이나 친지들이 함께 안치될 수 있는 가족단위 또는 친지단위의 보관함이 제안되었다.

[0008] 이러한 보관함은 여러 가족들이 섞여 혼란을 야기하는 것을 최소화시킬 수 있어 이전의 문제들을 다소 해결할 수 있다.

[0009] 그러나 이 보관함 역시, 대규모 납골당에서 보관됨에 따라, 대여비용이 발생하는 것으로, 가격이 대체적으로 비

싸고, 사용 기간도 설정되어 있어 재계약 또는 다른 장소를 찾아야 됨은 물론, 해당 가족들이 납골당으로 이동해야되어 많은 시간이 소요되는 등의 문제점이 있다.

[0010] 이에 따라, 유골함을 용이하게 보관함은 물론, 필요 시, 제레나 기리는 행위를 할 수 있음은 물론, 비용을 절감할 수 있는 기술에 대한 개발이 절실히 요구되고 있는 실정이다.

**발명의 내용**

**해결하려는 과제**

[0011] 이에 본 발명은 상기와 같은 문제점들을 해소하기 위해 안출된 것으로써, 내부에 설치공간부를 갖는 외부하우징, 내부에 유골함을 모시기 위한 안치공간부를 갖고, 상기 외부하우징의 설치공간부에 구비되는 내부하우징, 및 열전소자를 갖고, 상기 안치공간부를 저온으로 유지하기 위한 냉장부,를 포함하여 조상의 유골함을 집에서 직접 보관 및 관리할 수 있어 필요에 따라 제사를 모실 수 있어 종래 모사를 위해 해당 지역으로 이동하는 것을 생략함은 물론, 유골을 모시기 위한 비용 역시, 절감시킬 수 있는 가정용 유골함 보관장치를 제공하는 것이 목적이다.

**과제의 해결 수단**

[0012] 상기 목적을 이루기 위한 본 발명은, 내부에 설치공간부를 갖는 외부하우징, 내부에 유골함을 모시기 위한 안치공간부를 갖고, 상기 외부하우징의 설치공간부에 구비되는 내부하우징, 및 열전소자를 갖고, 상기 안치공간부를 저온으로 유지하기 위한 냉장부,를 포함한다.

[0013] 바람직하게, 상기 외부하우징은, 내부에 전측으로 개방되는 설치공간부를 갖는 외부몸체, 및 상기 설치공간부를 개폐시키도록 상기 외부몸체에 회전 가능하게 구비되는 외부도어,를 포함한다.

[0014] 그리고 상기 외부도어는, 상기 외부몸체를 수직방향으로 지나는 수직연장선을 기준으로, 상기 설치공간부의 일측부를 개폐시키기 위한 제1외부도어, 및 상기 수직연장선을 기준으로, 상기 설치공간부의 타측부를 개폐시키기 위한 제2외부도어,를 포함한다.

[0015] 또한, 상기 외부도어는, 내측면으로 고인의 생전 사진을 수납하거나 이미지 또는 동영상을 출력하기 위한 액자부, 및 고인에 해당되는 지방을 수납하기 위한 지방수납부,를 더 포함한다.

[0016] 그리고 상기 내부하우징은, 내부에 전측으로 개방되는 안치공간부를 갖는 내부몸체, 상기 안치공간부를 개폐시키도록 상기 내부몸체에 회전 가능하게 구비되는 내부도어, 및 상기 안치공간부를 단열시키도록 상기 내부도어와 내부몸체에 구비되는 단열부재,를 포함한다.

[0017] 또한, 상기 내부도어는, 투명한 재질로 형성된다.

[0018] 그리고 상기 내부도어는, 상기 내부몸체를 수직방향으로 지나는 수직연장선을 기준으로, 상기 안치공간부의 일측부를 개폐시키기 위한 제1내부도어, 및 상기 수직연장선을 기준으로, 상기 안치공간부의 타측부를 개폐시키기 위한 제2내부도어,를 포함한다.

[0019] 또한, 상기 안치공간부는, 격벽에 의해 상하방향과 좌우방향 중 어느 하나 이상으로 복수 개 구획되고, 상기 각 구획된 안치공간부는 상기 내부도어가 각각 개폐가능하도록 구비된다.

[0020] 그리고 상기 내부하우징은, 고인의 물건이나 제기를 수납할 수 있는 수납부,가 더 구비되고, 상기 수납부는 상기 안치공간부에 복수 개 구획된다.

[0021] 또한, 상기 수납부는, 서랍식으로 구성된다.

[0022] 그리고 상기 내부몸체는, 제기를 높을 수 있는 선반,이 입출 가능하도록 더 구비된다.

[0023] 또한, 상기 선반은, 상기 안치공간부의 하단부를 형성하는 내부몸체 부위의 내부에 형성된 삽입공간에 입출 가능하게 구비된다.

[0024] 그리고 상기 냉장부는, 인가되는 전원에 의해 냉기를 발생시키는 열전소자, 및 상기 열전소자에서 발생되는 열을 방열시키기 위한 방열부,를 포함한다.

[0025] 또한, 상기 방열부는, 복수의 방열날개를 갖고, 상기 열전소자와 접촉되어 열을 방열시키기 위한 방열판, 및 상

기 방열판으로 전달된 열을 송풍시켜 냉각시키기 위한 방열팬,을 포함한다.

[0026] 그리고 상기 안치공간부의 온도를 측정하기 위한 온도센서, 및 상기 온도센서의 신호를 수신하여 상기 냉각부를 제어함에 따라, 상기 안치공간부의 온도를 일정 온도로 유지시키는 제어부,를 더 포함한다.

[0027] 또한, 상기 제어부에 의해 제어되며, 상기 안치공간부의 온도가 일정 온도 이상인 상태가 일정 시간 이상일 경우, 경고를 발생시키는 경고부,가 더 구비된다.

[0028] 그리고 상기 제어부에 의해 제어되며, 상기 경고부의 경고신호를 기 설정된 휴대 단말기로 전송하기 위한 통신부,를 더 포함한다.

**발명의 효과**

[0029] 상기한 바와 같이, 본 발명에 의한 가정용 유골함 보관장치에 의하면, 조상의 유골함을 집에서 직접 보관 및 관리할 수 있어 필요에 따라 제사를 모실 수 있어 종래 모사를 위해 해당 지역으로 이동하는 것을 생략함은 물론, 유골을 모시기 위한 비용 역시, 절감시킬 수 있게 하는 매우 유용하고 효과적인 발명이다.

**도면의 간단한 설명**

- [0030] 도 1은 본 발명에 따른 가정용 유골함 보관장치를 도시한 도면이고,
- 도 2는 본 발명에 따른 내부하우징을 도시한 도면이며,
- 도 3은 본 발명에 따른 내부하우징에 선반이 더 구비된 상태를 도시한 도면이고,
- 도 4는 본 발명에 따른 냉장부를 도시한 도면이며,
- 도 5는 본 발명에 따른 온도센서와 제어부가 더 구비된 상태를 도시한 도면이다.

**발명을 실시하기 위한 구체적인 내용**

[0031] 이하, 본 발명에 따른 바람직한 실시 형태를 첨부된 도면을 참조하여 상세하게 설명한다. 첨부된 도면과 함께 이하에 개시될 상세한 설명은 본 발명의 예시적인 실시형태를 설명하고자 하는 것이며, 본 발명이 실시될 수 있는 유일한 실시형태를 나타내고자 하는 것이 아니다. 이하의 상세한 설명은 본 발명의 완전한 이해를 제공하기 위해서 구체적 세부사항을 포함한다. 그러나, 본 발명이 속하는 기술분야에서 통상의 지식을 가진 자는 본 발명이 이러한 구체적 세부사항 없이도 실시될 수 있음을 안다.

[0032] 몇몇 경우, 본 발명의 개념이 모호해지는 것을 피하기 위하여 공지의 구조 및 장치는 생략되거나, 각 구조 및 장치의 핵심기능을 중심으로 한 블록도 형식으로 도시될 수 있다.

[0033] 명세서 전체에서, 어떤 부분이 어떤 구성요소를 "포함(comprising 또는 including)"한다고 할 때, 이는 특별히 반대되는 기재가 없는 한 다른 구성요소를 제외하는 것이 아니라 다른 구성요소를 더 포함할 수 있는 것을 의미한다. 또한, 명세서에 기재된 "...부"의 용어는 적어도 하나의 기능이나 동작을 처리하는 단위를 의미한다. 또한, "일(a 또는 an)", "하나(one)", "그(the)" 및 유사 관련어는 본 발명을 기술하는 문맥에 있어서(특히, 이하의 청구항의 문맥에서) 본 명세서에 달리 지시되거나 문맥에 의해 분명하게 반박되지 않는 한, 단수 및 복수 모두를 포함하는 의미로 사용될 수 있다.

[0034] 본 발명의 실시예들을 설명함에 있어서 공지 기능 또는 구성에 대한 구체적인 설명이 본 발명의 요지를 불필요하게 흐릴 수 있다고 판단되는 경우에는 그 상세한 설명을 생략할 것이다. 그리고 후술되는 용어들은 본 발명의 실시예에서의 기능을 고려하여 정의된 용어들로서 이는 사용자, 운용자의 의도 또는 관례 등에 따라 달라질 수 있다. 그러므로 그 정의는 본 명세서 전반에 걸친 내용을 토대로 내려져야 할 것이다.

[0035] 이하, 본 발명의 바람직한 실시 예를 첨부된 도면을 참조하여 설명한다.

[0036] 도 1은 본 발명에 따른 가정용 유골함 보관장치를 도시한 도면이고, 도 2는 본 발명에 따른 내부하우징을 도시한 도면이며, 도 3은 본 발명에 따른 내부하우징에 선반이 더 구비된 상태를 도시한 도면이고, 도 4는 본 발명에 따른 냉장부를 도시한 도면이며, 도 5는 본 발명에 따른 온도센서와 제어부가 더 구비된 상태를 도시한 도면이다.

[0037] 도면에서 도시한 바와 같이, 가정용 유골함 보관장치(10)는 외부하우징(100)과 내부하우징(200) 및 냉장부(30

0)로 구성된다.

- [0038] 외부하우징(100)은 내부에 설치공간부(112)가 형성된다.
- [0039] 그리고 내부하우징(200)은 내부에 유골함을 모시기 위한 안치공간부(212)를 갖고, 외부하우징(100)의 설치공간부(112)에 구비된다.
- [0040] 냉장부(300)는 열전소자(310)를 갖고, 안치공간부(212)를 저온으로 유지하기 위해 구비된다.
- [0041] 이러한 가정용 유골함 보관장치(10)는 가정집에 설치되어 유골함을 위생적으로 보관할 수 있어 종래 유골함을 별도로 보관하게 위한 비용이 발생하는 것을 방지함은 물론, 집에서 고인의 명복을 빌 수 있어 편리함을 제공할 수 있다.
- [0042] 이를 위한, 외부하우징(100)은 외부몸체(110)와 외부도어(120)로 구성된다.
- [0043] 외부몸체(110)는 내부에 전측으로 개방되는 설치공간부(112)가 형성된다.
- [0044] 그리고 외부도어(120)는 외부몸체(110)의 설치공간부(112)를 개폐시키도록 외부몸체(110)에 회전 가능하게 구비된다.
- [0045] 이 외부도어(120)는 일측단이 외부몸체(110)에 회전 가능하도록 구비되어 설치공간부(112)를 한 방향에서 개폐시킬 수 있다.
- [0046] 한편, 다른 실시 예의 외부도어(120)는 제1외부도어(122)와 제2외부도어(124)로 구성된다.
- [0047] 제1외부도어(122)는 외부몸체(110)를 수직방향으로 지나는 수직연장선(C)을 기준으로, 설치공간부(112)의 일측부를 개폐시키기 위해 구비된다.
- [0048] 그리고 제2외부도어(124)는 수직연장선(C)을 기준으로, 설치공간부(112)의 타측부를 개폐시키기 위해 구비된다.
- [0049] 이러한 제1외부도어(122)와 제2외부도어(124)에 의해 설치공간부(112)는 양측으로 개폐되며, 개폐반경을 감소시켜 공간활용도를 향상시킬 수 있다.
- [0050] 그리고 외부도어(120)는 액자부(130)와 지방수납부(140)가 더 구비된다.
- [0051] 액자부(130)는 외부도어(120)의 내측면에 구비되어 고인의 생전 사진을 수납할 수 있다.
- [0052] 또한 액자부(130)는 디지털로 구성될 수 있으며, 고인의 생전 이미지 또는 동영상을 출력하기 위해 구비된다.
- [0053] 지방수납부(140)는 고인에 해당되는 지방을 수납하기 위해 구비된다.
- [0054] 외부도어(120)가 제1외부도어(122)와 제2외부도어(124)로 구성될 경우, 제1외부도어(122)의 내측면에 액자부(130)가 구비되고, 제2외부도어(124)의 내측면에 지방수납부(140)가 구비된다.
- [0055] 그리고 도 2에서 도시한 바와 같이, 내부하우징(200)은 내부몸체(210)와 내부도어(220) 및 단열부재(230)로 구성된다.
- [0056] 내부몸체(210)는 내부에 전측으로 개방되는 안치공간부(212)가 형성된다.
- [0057] 또한 내부도어(220)는 안치공간부(212)를 개폐시키도록 내부몸체(210)에 회전 가능하게 구비되는 것으로, 투명한 재질로 형성되어 안착공간부(212)를 외부에서 확인할 수 있다.
- [0058] 단열부재(230)는 안치공간부(212)를 단열시키도록 내부도어(220)와 내부몸체(210)에 구비된다.
- [0059] 여기서, 내부도어(220)는 제1내부도어(222)와 제2내부도어(224)로 구성된다.
- [0060] 제1내부도어(222)는 내부몸체(210)를 수직방향으로 지나는 수직연장선(C)을 기준으로, 안치공간부(212)의 일측부를 개폐시키기 위해 구비된다.
- [0061] 그리고 제2내부도어(224)는 수직연장선(C)을 기준으로, 안치공간부(212)의 타측부를 개폐시키기 위해 구비된다.
- [0062] 또한 안치공간부(212)는 격벽(214)에 의해 상하방향과 좌우방향 중 어느 하나 이상으로 복수 개 구획된다.
- [0063] 이에, 안치공간부(212)는 복수 개 구획되어 각각의 유골함을 안치할 수 있다.
- [0064] 그리고 각 구획된 안치공간부(212)는 내부도어(220)가 각각 개폐 가능하도록 구비된다.

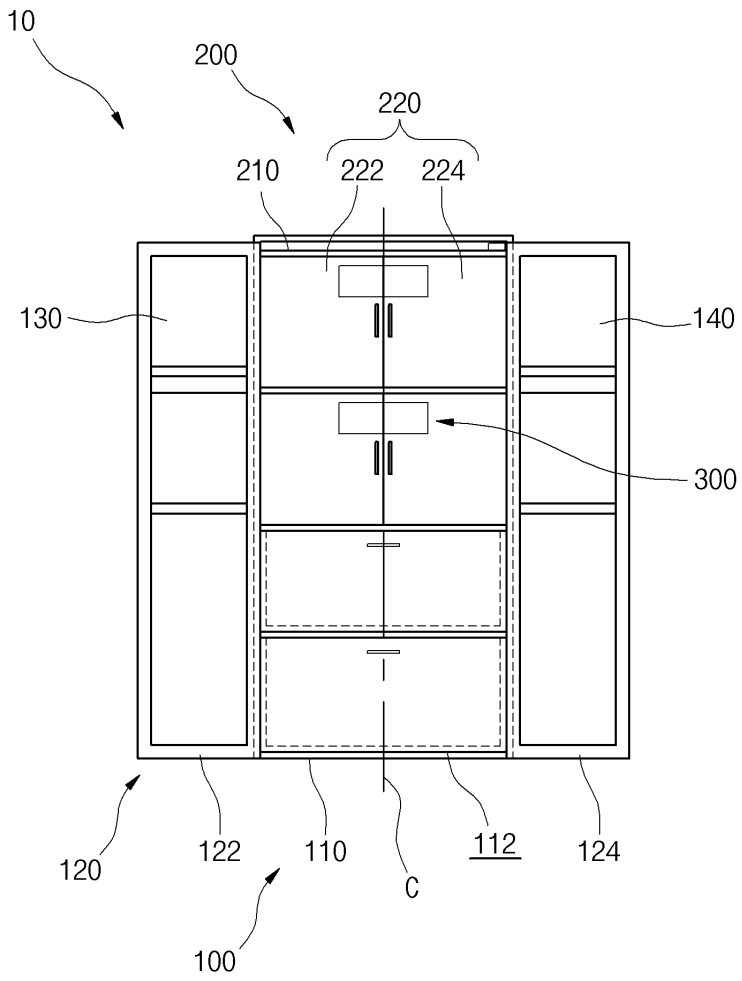
- [0065] 또한 내부하우징(200)은 수납부(240)가 더 구비된다.
- [0066] 수납부(240)는 고인의 물건이나 재기를 수납할 수 있는 것으로, 안치공간부(212)에 복수 개 구획된다.
- [0067] 이 수납부(240) 역시, 격벽(214)에 의해 구획되며, 유골함이 안치되는 안치공간부와는 다르게 서랍식으로 구비됨이 바람직하다.
- [0068] 그리고 도 3에서 도시한 바와 같이, 내부하우징(200)은 선반(250)이 더 구비된다.
- [0069] 이 선반(250)은 내부몸체(210)에 구비되어 전후방향으로 입출 가능하게 구비된다.
- [0070] 다시 말해, 선반(250)은 안치공간부(212)의 하단부를 형성하는 내부몸체(210) 부위의 내부에 형성된 삽입공간(252)에 입출 가능하게 구비된다.
- [0071] 물론, 이 선반(250)은 서랍식의 이동이 가능하도록 가이드턱을 따라 이동되는 이동롤러에 의해 입출 가능하거나 가이드레일을 따라 이동되는 이동블럭에 의해 입출 가능하다.
- [0072] 그리고 도 4에서 도시한 바와 같이, 냉장부(300)는 열전소자(310)와 방열부(320)로 구성된다.
- [0073] 열전소자(310)는 인가되는 전원에 의해 냉기를 발생시키며, 방열부(320)는 열전소자(310)에서 발생하는 열을 방열시키기 위해 구비된다.
- [0074] 이 방열부(320)는 방열판(322)과 방열팬(324)으로 구성된다.
- [0075] 방열판(322)은 복수의 방열날개(323)를 갖고, 열전소자(310)와 접촉되어 열을 방열시키기 위해 구비된다.
- [0076] 또한 방열팬(324)은 방열판(322)으로 전달된 열전소자(310)의 열을 송풍시켜 냉각시키기 위해 구비된다.
- [0077] 그리고 도 5에서 도시한 바와 같이, 제어부(400)와 온도센서(410)가 더 구비된다.
- [0078] 온도센서(410)는 안치공간부(212)의 온도를 측정하기 위해 구비된다.
- [0079] 또한 제어부(400)는 온도센서(410)의 신호를 수신하여 냉각부(300)를 제어함에 따라, 안치공간부(212)의 온도를 일정 온도로 유지시킨다.
- [0080] 그리고 표시부(420)와 경고부(430)가 더 구비된다.
- [0081] 표시부(420)는 제어부(400)에 의해 안치공간부(212)의 온도를 표시함에 따라, 육안으로 용이하게 확인할 수 있다.
- [0082] 또한 경고부(430)는 제어부(400)에 의해 제어되며, 안치공간부(212)의 온도가 일정 온도 이상인 상태가 일정 시간 이상일 경우, 경고를 발생시킨다.
- [0083] 그리고 통신부(440)가 더 구비된다.
- [0084] 이 통신부(440)는 제어부(400)에 의해 제어되며, 경고부(430)의 경고신호를 기 설정된 휴대 단말기로 전송하기 위해 구비된다.
- [0085] 이에, 가정용 유골함 보관장치(10)의 상태를 실시간 확인할 수 있어 유골함에 문제가 발생하는 것을 방지할 수 있다.

**부호의 설명**

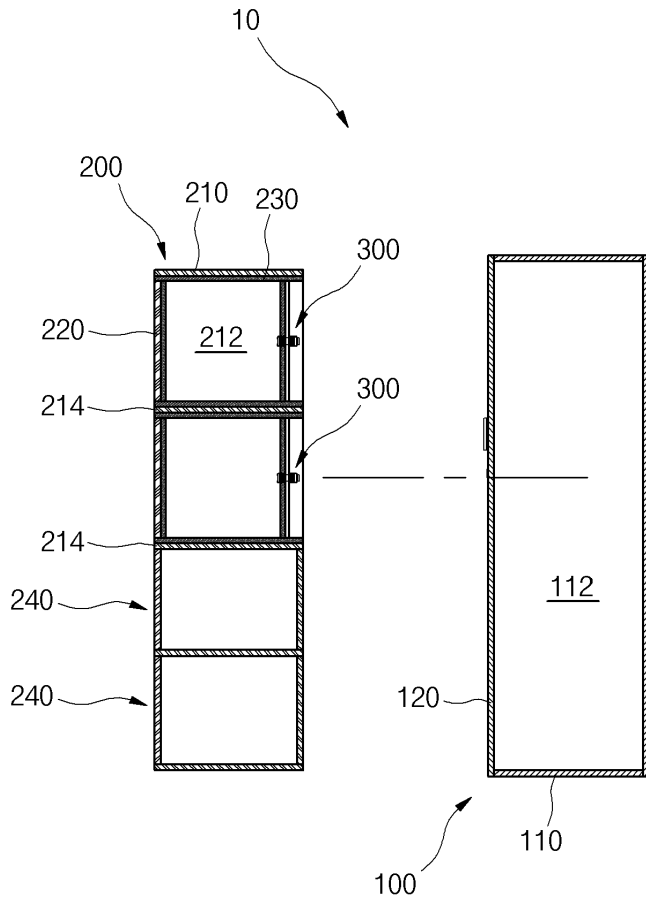
- [0086] 10 : 보관장치      100 : 외부하우징
- 200 : 내부하우징      300 : 냉장부
- 400 : 제어부

도면

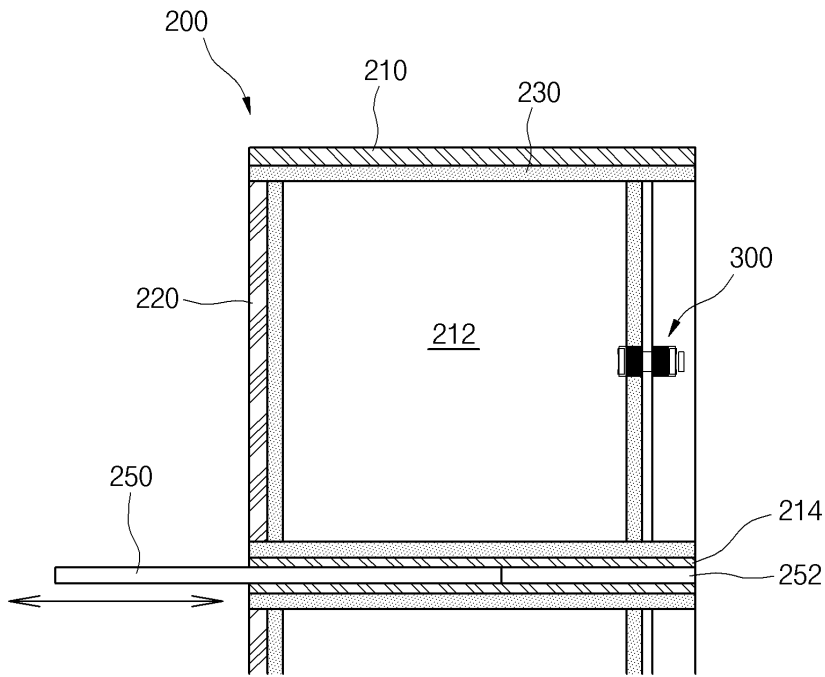
도면1



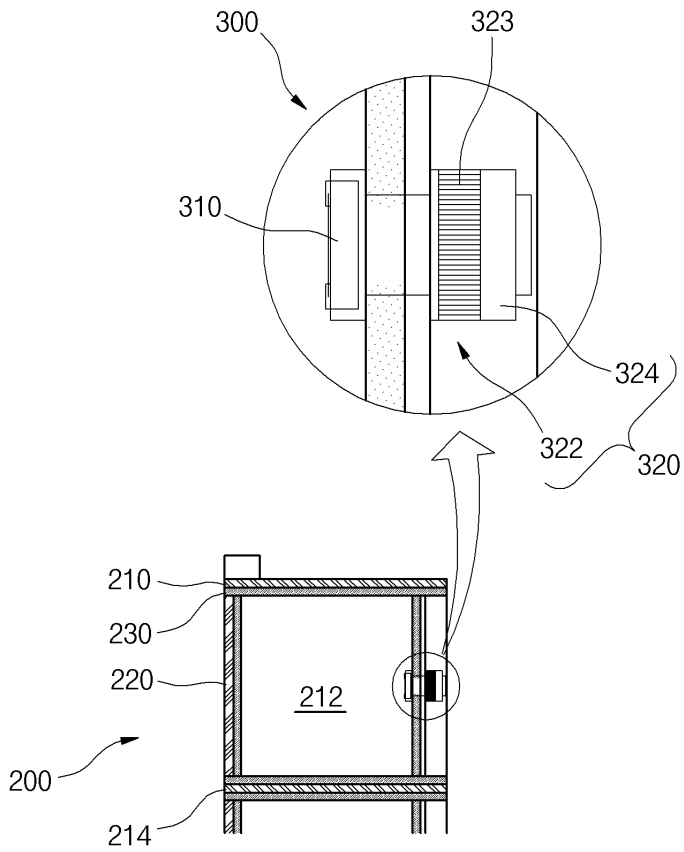
도면2



도면3



도면4



도면5

