



(19) 대한민국특허청(KR)
(12) 등록특허공보(B1)

(45) 공고일자 2012년11월09일
 (11) 등록번호 10-1199461
 (24) 등록일자 2012년11월02일

(51) 국제특허분류(Int. Cl.)
 F25B 30/06 (2006.01) F25B 27/00 (2006.01)
 (21) 출원번호 10-2012-0091154
 (22) 출원일자 2012년08월21일
 심사청구일자 2012년08월21일
 (56) 선행기술조사문헌
 JP2003279079 A
 KR1020100040489 A
 JP2002295922 A
 KR100391804 B1

(73) 특허권자
황길주
 인천광역시 남동구 호구포로 924 (만수동, 햇빛마을벽산아파트)
 (72) 발명자
황길주
 인천광역시 남동구 호구포로 924 (만수동, 햇빛마을벽산아파트)
 (74) 대리인
특허법인태동

전체 청구항 수 : 총 3 항

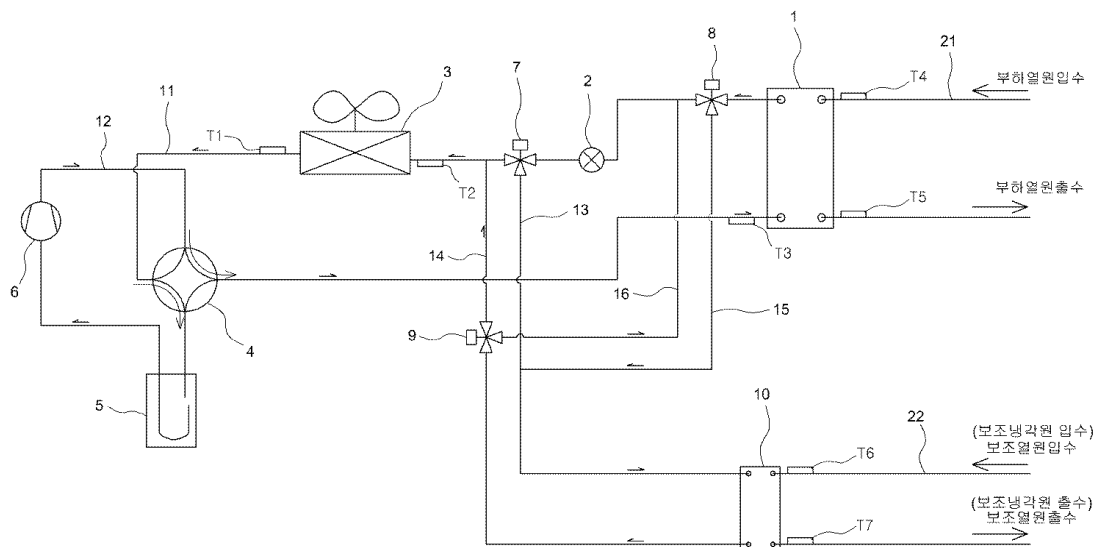
심사관 : 황동윤

(54) 발명의 명칭 **하이브리드 히트펌프**

(57) 요약

본 발명은 히트펌프에 관한 것으로 특히 보조열교환기를 이용하여 외기온도가 낮은 때는 보조열원으로부터 냉매가 추가로 열을 흡수하도록 하고 외기온도가 높거나 고온의 온수를 생산할 경우에는 보조열교환기를 통해 열을 방출함으로써 압축기의 과열을 방지하도록 한 히트펌프에 관한 것이다.

대표도



특허청구의 범위

청구항 1

주열교환기, 팽창밸브, 응축기, 압축기, 사방향밸브 및 보조열교환기를 포함하며,

상기 주열교환기와 상기 팽창밸브와 상기 응축기와 상기 압축기 및 상기 사방향밸브를 경유하여 냉매가 순환하도록 형성된 주배관;

상기 팽창밸브와 상기 응축기의 사이에 위치한 제1삼방향밸브를 통해 상기 주배관이 분기하여 형성되며 상기 제1삼방향밸브와 상기 보조열교환기를 연결하는 제1배관;

상기 보조열교환기와 상기 제1삼방향밸브와 상기 응축기의 사이의 상기 주배관을 연결하는 제2배관;

상기 주열교환기와 상기 팽창밸브의 사이에서 위치한 제2삼방향밸브를 통해 상기 주배관이 분기하여 형성되며 상기 제2삼방향밸브와 상기 제1배관을 연결하는 제3배관;

상기 제2배관에 설치되는 제3삼방향밸브와 상기 제2삼방향밸브와 상기 팽창밸브의 사이의 상기 주배관을 연결하는 제4배관; 및

상기 압축기, 상기 제1삼방향밸브, 상기 제2삼방향밸브, 상기 제3삼방향밸브 및 상기 사방향밸브의 작동을 제어하는 제어부를 포함하며,

상기 주열교환기에는 부하열원이 연결되고, 상기 보조열교환기에는 보조열원 또는 보조냉각원이 연결되는 것을 특징으로 하는 하이브리드 히트펌프.

청구항 2

제1항에 있어서,

상기 보조열원은 지열, 지하수열 또는 폐열인 것을 특징으로 하는 하이브리드 히트펌프.

청구항 3

제1항에 있어서,

상기 응축기의 전방 또는 후방에는 온도센서가 구비되는 것을 특징으로 하는 하이브리드 히트펌프.

명세서

기술분야

[0001] 본 발명은 히트펌프에 관한 것으로 특히 보조열교환기를 이용하여 외기온도가 낮은 때는 보조열원으로부터 냉매가 추가로 열을 흡수하도록 하고 외기온도가 높거나 고온의 온수를 생산할 경우에는 보조열교환기를 통해 열을 방출함으로써 압축기의 과열을 방지하도록 한 히트펌프에 관한 것이다.

배경기술

[0002] 히트펌프는 압축기에서 압축된 고온고압의 냉매가 열교환기에서 물과 열교환을 하여 온수를 생산함으로써 생산된 온수를 난방 또는 급탕에 사용하는 것이다. 이 때 열교환을 마친 냉매는 팽창밸브를 통과해 저온저압의 냉매로 팽창하여 응축기에서 외부의 공기로부터 열을 취득한다.

[0003] 그러나 외부 공기의 온도에 따라서 응축기의 열취득 효율(COP)은 약 1.5~4.5까지 변화가 심하다. 따라서 외기온도가 낮아 열취득 효율이 저하되면 히트펌프를 통해 생산되는 열량도 적으므로 외부 공기의 열만으로는 필요한 만큼의 열을 안정적으로 공급하기 어렵다.

[0004] 본 발명에 관련된 선행기술로는 한국공개특허 제10-2011-107072호가 있다.

발명의 내용

해결하려는 과제

[0005] 본 발명은 보조열교환기를 이용하여 외기온도가 낮을 때에는 보조열원으로부터 냉매가 추가로 열을 흡수하여 필요한 열을 안정적으로 생산할 수 있도록 하고 이와 반대로 외기온도가 높거나 고온의 온수를 생산할 경우에는 보조열교환기를 통해 열을 방출함으로써 압축기의 과열을 방지할 수 있도록 하는 히트펌프를 제공하는 것을 목적으로 한다.

과제의 해결 수단

[0006] 상기 본 발명의 목적은 주열교환기, 팽창밸브, 응축기, 압축기, 사방향밸브 및 보조열교환기를 포함하며, 상기 주열교환기와 상기 팽창밸브와 상기 응축기와 상기 압축기 및 상기 사방향밸브를 경유하여 냉매가 순환하도록 형성된 주배관과, 팽창밸브와 응축기의 사이에 위치한 제1삼방향밸브를 통해 주배관이 분기하여 형성되며 제1삼방향밸브와 보조열교환기를 연결하는 제1배관과, 보조열교환기와 제1삼방향밸브와 응축기의 사이의 주배관을 연결하는 제2배관과, 주열교환기와 팽창밸브의 사이에서 위치한 제2삼방향밸브를 통해 주배관이 분기하여 형성되며 상기 제2삼방향밸브와 상기 제1배관을 연결하는 제3배관과, 제2배관에 설치되는 제3삼방향밸브와 상기 제2삼방향밸브와 상기 팽창밸브의 사이의 주배관을 연결하는 제4배관 및 상기 압축기, 상기 제1삼방향밸브, 상기 제2삼방향밸브 및 상기 제3삼방향밸브의 작동을 제어하는 제어부를 포함하며, 상기 주열교환기에는 부하열원이 연결되고, 상기 보조열교환기에는 보조열원 또는 보조냉각원이 연결되는 하이브리드 히트 펌프에 의해 달성된다.

[0007] 상기 보조열원은 지열, 지하수열 또는 폐열이 사용될 수 있다.

[0008] 또한 상기 응축기의 전방 또는 후방에는 온도센서가 구비되는 것이 바람직하다.

발명의 효과

[0009] 본 발명에 따른 하이브리드 히트펌프에 의하면 팽창밸브와 응축기의 사이의 주배관에 보조열교환기를 경유하는 배관을 형성하여 외기온도가 낮을 때에는 보조열교환기를 통해 지열 또는 지하수열 등의 보조열원으로부터 냉매가 추가로 열을 흡수하도록 함으로써 필요한 양의 열을 안정적으로 공급할 수 있게 되는 효과가 있다.

[0010] 또한 외기온도가 높거나 고온의 온수를 생산할 경우에는 주열교환기와 팽창밸브의 사이에 보조열교환기를 경유하는 배관을 형성함으로써 냉매의 열을 보조열교환기를 통해 외부로 방출고 그 결과 압축기의 과열이 방지되는 효과가 있다.

도면의 간단한 설명

[0011] 도 1은 본 발명의 바람직한 실시예에 따른 하이브리드 히트펌프의 구성 및 배관의 형성상태를 도시한 도면이다.

도 2는 본 발명의 바람직한 실시예에 따른 하이브리드 히트펌프의 보통운전의 상태를 설명한 도면이다.

도 3은 본 발명의 바람직한 실시예에 따른 하이브리드 히트펌프의 보조열을 흡수하는 운전의 상태를 설명한 도면이다.

도 4는 본 발명의 바람직한 실시예에 따른 하이브리드 히트펌프의 보조냉각원으로 열을 방출하는 운전의 상태를 설명한 도면이다.

발명을 실시하기 위한 구체적인 내용

[0012] 이하에서는 첨부된 도면을 참조하여 본 발명의 바람직한 실시예에 따른 하이브리드 히트펌프의 구성에 대하여 상세히 설명한다.

[0013] 본 발명에 따른 히트펌프는 압축기(6), 주열교환기(1), 팽창밸브(2), 응축기(3), 사방향밸브(4) 및 제어부(미도시)를 포함하여 구성되며 주열교환기(1), 팽창밸브(2), 응축기(3) 및 사방향밸브(4)를 순서대로 거치면서 냉매가 순환하도록 주배관(11)이 형성된다.

[0014] 사방향밸브(4)는 주배관(11)이 어큐플레이터(5) 및 압축기(6)를 시계방향 및 반시계방향 양방향으로 경유할 수 있도록 주배관(11)에 형성된다.

[0015] 주열교환기(1)는 주배관(11)을 흐르는 냉매가 난방 및 급탕에 사용되는 물과 같은 부하열원과 열교환을 하여 난방 및 급탕에 사용되는 온수를 생성한다. 주열교환기(1)에는 주배관(11) 및 부하열원의 냉매(물)가 순환하는 부

하냉매배관(21)이 모두 주열교환기(1)를 경유할 수 있도록 주배관(11)과 부하냉매배관(21)이 형성된다.

- [0016] 보조열교환기(10)는 히트펌프의 냉매가 보조열원 또는 보조냉각원과 열교환을 하여 냉매가 보조열원으로부터 열을 취득하거나 보조냉각원과 열교환을 냉매가 보조냉각원으로 열을 방출하도록 하는 열교환기이다. 보조열교환기(10)는 후술하는 바와 같이 히트펌프의 냉매가 흐르는 제1배관(13) 및 제2배관(14)이 연결되며 동시에 보조열원 또는 보조냉각원에 연결된 보조냉매배관(22)이 연결된다.
- [0017] 팽창밸브(2)와 응축기(3)의 사이에 위치한 주배관(11)이 분기하여 제1배관(13)을 형성하며 제1배관(13)이 분기되는 지점에 제1삼방향밸브(7)가 설치된다. 제1배관(13)은 보조열교환기(10)로 연결되고 보조열교환기(10)를 지나서 형성된 제2배관(14)은 다시 제1삼방향밸브(7)와 응축기(3)의 사이의 주배관(11)으로 연결된다. 제1배관(13)과 제2배관(14)은 냉매의 동일한 이동경로를 형성하는 것이며 다만 보조열교환기(10) 이전의 배관을 제1배관(13)으로 하고 보조열교환기(10)를 지난 이후의 배관을 제2배관(14)으로 지칭한 것이다. 제2배관(14)은 분기되어 제4배관(16)을 형성하고 제4배관(16)이 분기되는 지점에 제3삼방향밸브(9)가 형성된다.
- [0018] 주열교환기(1)와 팽창밸브(2)의 사이에서 주배관(11)이 분기하여 제3배관(15)을 형성하고 제3배관(15)이 분기되는 지점에 제2삼방향밸브(8)가 설치되며, 제3배관(15)은 제1배관(13)에 연결된다. 제3삼방향밸브(9)로부터 분기된 제4배관(16)은 제2삼방향밸브(8)와 팽창밸브(2)의 사이에 위치한 주배관(11)에 연결된다.
- [0019] 응축기(3)의 전후 지점과 주열교환기(1)의 바로 앞의 지점과 주열교환기(1)의 부하배관의 전후 지점과 보조열교환기(10)의 보조열원배관 전후지점에는 온도센서들(T1~T7)이 형성된다.
- [0020] 온도센서(T1)은 응축기(3)의 주변의 외기온도를 측정한다.
- [0021] 온도센서(T2)는 제상운전시 사용되는 것으로서 응축기(3)의 외부표면에 성애가 발생하였을 때에 압축기(6)에서 토출되는 냉매를 주열교환기(1)가 아니라 응축기(3)로 직접 보내서 응축기(3)의 외부표면의 성애를 녹이는 제상운전을 하게 되는데 이 때 응축기(3)를 지나온 냉매의 온도를 측정하여 특정온도에 도달할 때까지 제상운전을 지속하도록 하는데 사용된다.
- [0022] 온도센서(T3)은 히트펌프 운전시 압축기(6)에서 토출되는 냉매의 토출온도를 측정하여 압축기(6)의 과열을 방지하는데 사용된다.
- [0023] 온도센서(T4, T5)는 주열교환기(1)의 입출수의 온도를 측정하여 입출수의 온도편차를 측정함으로써 히트펌프의 효율을 계산하는데 사용된다. 즉 온도편차가 크면 히트펌프의 효율이 좋은 것이며 온도편차가 낮으면 히트펌프의 효율이 낮은 것이다. 히트펌프의 효율이 낮은 경우 보조열교환기(10)에서 열을 흡수하는 작동을 하도록 한다. 또한 냉수 생산시 주열교환기(1)의 입출수의 온도가 영하인 경우 동파의 방지를 위해 히트펌프의 작동을 정지하도록 한다.
- [0024] 온도센서(T6, T7)은 보조열교환기(10)의 입출수의 온도를 측정하는 것으로서 보조열교환기(10)의 입출수의 온도편차를 계산하는데 사용되며 또한 입출수의 온도가 영하로 떨어진 경우 보조열교환기(10)의 동파를 방지하기 위해 히트펌프의 작동을 정지하도록 한다.
- [0025] 제어부(미도시)는 압축기(6), 제1삼방향밸브(7), 제2삼방향밸브(8), 제3삼방향밸브(9) 및 사방향밸브(4)의 작동을 제어한다.
- [0026] 제어부는 외기온도가 낮아서(대략 영하5도 이하) 주열교환기의 효율이 낮아진 경우 예를 들면 주열교환기의 입출수의 온도편차가 섭씨 7도 미만으로 떨어진 경우에는 보조열교환기에서 열을 흡수하는 작동을 하도록 히트펌프의 밸브들을 제어한다.
- [0027] 또한 제어부는 외기온도가 너무 높아서(대략 섭씨 30도 이상) 압축기의 과열이 염려되는 경우 보조열교환기에서 열을 방출하는 작동을 하도록 히트펌프의 밸브들을 제어한다.
- [0028] 또한 제어부는 대략 섭씨 70도 이상의 고온의 운수를 만들 경우에도 압축기의 과열이 발생할 수 있어서 보조열교환기에서 열을 방출하는 작동을 하도록 히트펌프의 밸브들을 제어한다.
- [0029] 이하에서는 본 발명의 바람직한 실시예에 따른 하이브리드 히트펌프의 작동에 대하여 설명한다.
- [0030] 먼저 보조열교환기(10)를 사용하지 않는 히트펌프의 보통 운전을 설명한다.

- [0031] 도 2는 본 발명의 바람직한 실시예에 따른 하이브리드 히트펌프의 보통운전의 상태를 설명한 도면이다.
- [0032] 도 2에 도시된 바와 같이, 압축기(6)에서 압축된 고온고압의 냉매는 주배관(11)을 따라 이동하여 주열교환기(1)에서 열을 방출하여 부하열원으로 열을 전달하고 주열교환기(1)에서 열교환을 마친 냉매는 팽창밸브(2)를 통과하면서 팽창하면서 저온저압의 냉매가 되고 응축기(3)로 이동하여 응축기(3)에서 외부공기로부터 열을 흡수한다. 응축기(3)를 지나온 냉매는 어큐물레이터(5)를 거쳐 다시 압축기(6)로 복귀하여 순환을 반복한다.
- [0033] 주열교환기(1)에서 열을 전달받는 부하열원은 예를 들면 난방 또는 온수를 만들기 위한 물이 될 수 있다.
- [0034] 위 설명한 히트펌프의 보통운전에서 제1삼방향밸브(7)는 냉매가 팽창밸브(2)에서 응축기(3)로 이동하도록 경로를 형성하고, 제2삼방향밸브(8)는 냉매가 주열교환기(1)에서 팽창밸브(2)로 직접 이동하도록 경로를 형성하며, 제3삼방향밸브(9)는 보조열교환기(10)와 배관16을 연결하는 경로를 형성한다. 즉 도 2의 제1, 제2 및 제3 삼방향밸브들(7,8,9)에서 검은색으로 색이 채워져 있는 부분이 경로가 폐쇄된 방향을 지시한다.
- [0035] 따라서 주열교환기(1)를 지나온 냉매는 제1 내지 제4배관들(14, 15, 16, 17)로는 이동하지 못하고 오직 주배관(11)의 경로를 따라서 순환하게 된다.
- [0036] 다음으로 보조열원으로부터 열을 흡수하는 히트펌프의 운전을 설명한다.
- [0037] 도 3은 본 발명의 바람직한 실시예에 따른 하이브리드 히트펌프의 보조열을 흡수하는 운전의 상태를 설명한 도면이다.
- [0038] 도 3에 도시된 바와 같이, 본 발명의 히트펌프는 외부공기의 온도가 너무 낮아서 응축기(3)가 외부공기로부터 흡수하는 열이 충분하지 못한 경우에는 보조열원으로부터 추가로 열을 흡수하는 운전을 한다. 즉 외기온도가 떨어지는 혹한기에는 외부공기열과 보조열(지열, 지하수의 열, 폐수의 열 등)을 이용하여 열을 생산한다.
- [0039] 압축기(6)에서 압축된 고온고압의 냉매는 주배관(11)을 따라 이동하여 주열교환기(1)에서 열을 방출하여 부하열원으로 열을 전달하고 주열교환기(1)에서 열교환을 마친 냉매는 팽창밸브(2)를 통과하면서 팽창하면서 저온저압의 냉매가 되고 팽창밸브(2)의 전방의 제1삼방향밸브(7)를 통해 제1배관(13)으로 이동경로를 형성하여 보조열교환기(10)로 이동한다. 보조열교환기(10)를 통과하면서 보조열원으로부터 열을 취득한 냉매는 제2배관(14)을 따라 제1삼방향밸브(7) 전방의 주배관(11)으로 이동하여 응축기(3)로 진입하고 응축기(3)에서 외부 공기로부터 열을 흡수한 후 사방향밸브(4)로 이동하여 어큐물레이터(5)를 거쳐 다시 압축기(6)로 복귀하여 압축되게 된다. 압축된 냉매는 다시 주열교환기(1)로 이동하며 앞서 설명한 과정을 반복한다.
- [0040] 위 설명한 바와 같이 히트펌프에서 보조열을 흡수하도록 하는 운전에서 제1삼방향밸브(7)는 냉매가 팽창밸브(2)에서 보조열교환기(10)로 이동하도록 경로를 형성하고, 제2삼방향밸브(8)는 냉매가 주열교환기(1)에서 팽창밸브(2)로 직접 이동하도록 경로를 형성하며, 제3삼방향밸브(9)는 보조열교환기(10)를 지난 냉매가 응축기(3)와 제1삼방향밸브(7)의 사이의 주배관(11)으로 이동하도록 경로를 형성한다. 즉 도 3의 제1, 제2 및 제3 삼방향밸브들에서 검은색으로 색이 채워져 있는 부분이 경로가 폐쇄된 방향을 지시한다.
- [0041] 본 발명의 히트펌프에서 팽창밸브(2)를 거친 냉매는 저온으로 냉각된 상태이기 때문에 보조열교환기(10)로 유입된 냉매는 보조열원(지열 등)으로 열을 흡수하여 예열되며 예열된 냉매가 다시 응축기(3)로 유입되므로 응축기(3)에서 공기중의 열을 많이 흡수하지 못하더라도 보조열원으로부터 일부 열을 흡수하였기 때문에 냉매는 충분한 온도까지 가열된 상태가 된다. 이렇게 충분히 가열된 상태의 냉매가 주열교환기(1)로 공급되어 온수를 충분한 온도까지 가열시키게 된다.
- [0042] 보조열교환기(10)는 냉매로 열을 전달하기 위한 보조열원에 보조냉매배관(22)을 통해 연결되어 있으며, 보조열원은 지열, 지하수의 열, 폐열 등이 될 수 있다.
- [0043] 결국 주열교환기(1)에서 열을 방출하여 냉각된 냉매는 응축기(3)로 진입하기 이전에 보조열교환기(10)로 이동하여 보조열교환기(10)로부터 열을 흡수한 이후 응축기(3)로 진입하여 응축기(3)에서 외부공기로부터 열을 흡수한다. 따라서 외기온도가 너무 낮아서 응축기(3)가 외부공기로부터 충분한 양의 열을 흡수하지 못하는 경우에도 보조열교환기(10)로부터 추가로 열을 흡수하게 되므로 안정적으로 난방을 하거나 온수를 생성할 수 있다.
- [0044] 다음으로 보조냉각원으로 열을 방출하는 히트펌프의 운전을 설명한다.

- [0045] 외기온도가 너무 높은 경우에는 외기로부터 응축기(3)가 흡수하는 열의 양이 과도하게 많아진다. 따라서 응축기(3)에서 열을 흡수한 냉매의 압력이 너무 높아져서 압축기(6)의 부하가 너무 커져서 압축기(6)가 과열되는 문제가 발생한다.
- [0046] 특히 고온의 온수를 생산할 경우에는 압축기(6)의 과열이 더욱 심해진다. 그 이유는 고온의 온수를 생성하기 위해서는 주열교환기(1)로 유입되는 냉매의 온도가 매우 높기 때문에 주열교환기(1)에서 열을 방출하여 냉각되더라도 여전히 냉매의 온도가 너무 높다. 따라서 고온의 냉매가 응축기(3)에서 열을 또 흡수하게 되면 냉매의 압력이 너무 높아져서 압축기(6)에 무리를 주게 되는 것이다.
- [0047] 따라서 본 발명의 히트펌프는 외부공기의 온도가 과도하게 높거나 또는 매우 고온의 온수를 생산할 경우에는 보조냉각원으로 열을 방출하는 운전운전을 한다.
- [0048] 도 4는 본 발명의 바람직한 실시예에 따른 하이브리드 히트펌프의 보조냉각원으로 열을 방출하는 운전운전의 상태를 설명한 도면이다.
- [0049] 도 4에 도시된 바와 같이, 압축기(6)에서 압축된 고온고압의 냉매는 주배관(11)을 따라 이동하여 주열교환기(1)에서 열을 방출하여 부하열원으로 열을 전달하고 주열교환기(1)에서 열교환을 마친 냉매는 제2삼방향밸브(8)를 통해 보조열교환기(10)로 이동하고 보조열교환기(10)에서 보조냉각원으로 열을 방출한다. 보조열교환기(10)에서 열을 방출한 냉매는 제3삼방향밸브(9)를 통해 제4배관(16)을 따라 이동하고 제2삼방향밸브(8)와 팽창밸브(2)의 사이의 주배관(11)으로 복귀한 후 팽창밸브(2)로 이동하며 팽창밸브(2)를 거쳐 응축기(3)로 진입하고 응축기(3)에서 외기의 열을 흡수한 후 사방향밸브(4)로 이동하여 어큐뮬레이터(5)를 거쳐 압축기(6)로 복귀한다.
- [0050] 위 설명한 히트펌프의 보조냉각원으로 열을 방출하는 운전에서, 제1삼방향밸브(7)는 냉매가 팽창밸브(2)에서 직접 응축기(3)로 이동하도록 경로를 형성하고, 제2삼방향밸브(8)는 냉매가 주열교환기(1)에서 제3배관(15)을 따라 보조열교환기(10)로 이동하도록 경로를 형성하며, 제3삼방향밸브(9)는 보조열교환기(10)를 지난 냉매가 제2삼방향밸브(8)와 팽창밸브(2)의 사이의 주배관(11)으로 이동하도록 경로를 형성한다. 즉 도 4의 제1, 제2 및 제3 삼방향밸브들에서 검은색으로 색이 채워져 있는 부분이 경로가 폐쇄된 방향을 지시한다.
- [0051] 이렇게 냉매가 주열교환기(1)에서 열을 방출한 후 주열교환기(1)를 지나온 냉매를 보조열교환기(10)로 순환시키면 냉매가 보조열교환기(10)에서 추가로 열을 방출하여 냉매의 압력이 낮아지게 되므로 압축기(6)의 과열을 방지하면서 안정적으로 온수를 생산할 수 있다. 즉 보조열교환기(10)에서 열을 일부 방출함으로써 압력이 떨어진 냉매가 응축기(3)에서 열을 흡수하더라도 냉매의 압력은 허용한계를 넘지 않게되어 압축기(6)에 무리를 주지 않는다.
- [0052] 즉 본 발명의 히트펌프는 외기온도가 너무 높은 경우에는 냉매가 응축기(3)에서 흡수하는 열의 양이 과도하게 많게되어 냉매의 압력이 높아져서 압축기(6)에 무리를 주게 되므로 보조냉각원에서 열을 추가로 방출하여 냉매의 압력을 감소시키는 것이다.
- [0053] 또한 매우 높은 온도의 온수를 생산할 경우에는 냉매 자체의 온도가 매우 높기 때문에 주열교환기(1)를 지나온 냉매를 응축기(3)로 그대로 진입시킬 경우 응축기(3)에서 배출되는 냉매의 압력이 너무 크게 되므로 압축기(6)를 손상시킬 염려가 있어서, 본 발명은 주열교환기(1)를 지나온 냉매를 보조열교환기(10)로 순환시키고 보조열교환기(10)에서 보조냉각원으로 열을 방출시켜서 냉매의 압력을 감소시킨 후 냉매가 응축기(3)로 진입하도록 한 것이다.
- [0054] 보조냉각원은 냉매의 온도보다 낮은 온도를 가져서 냉매로부터 열을 흡수할 수 있는 것으로서 다양한 형태가 될 수 있으며 예를 들면 지하수 등이 될 수 있다.
- [0055] 본 발명에서 하이브리드 히트펌프라는 명칭을 사용한 것은 보조열교환기를 통해 추가적인 열교환을 하는 것을 하이브리드 히트펌프로 지칭한 것이다.
- [0056] 상기한 본 발명의 바람직한 실시예는 예시의 목적을 위해 개시된 것이고, 본 발명에 대해 통상의 지식을 가진 당업자라면, 본 발명의 사상과 범위 안에서 다양한 수정, 변경 및 부가가 가능할 것이며, 이러한 수정, 변경 및 부가는 본 발명의 특허청구 범위에 속하는 것으로 보아야 할 것이다.

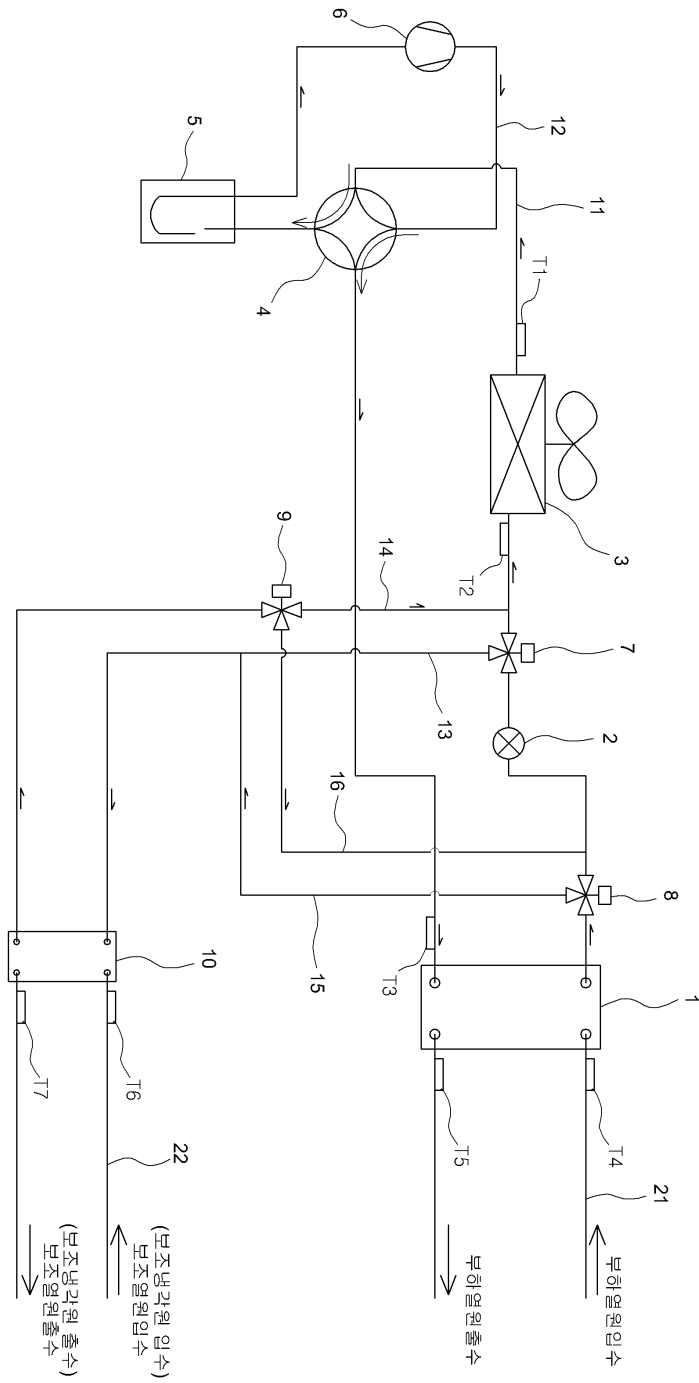
부호의 설명

[0057]

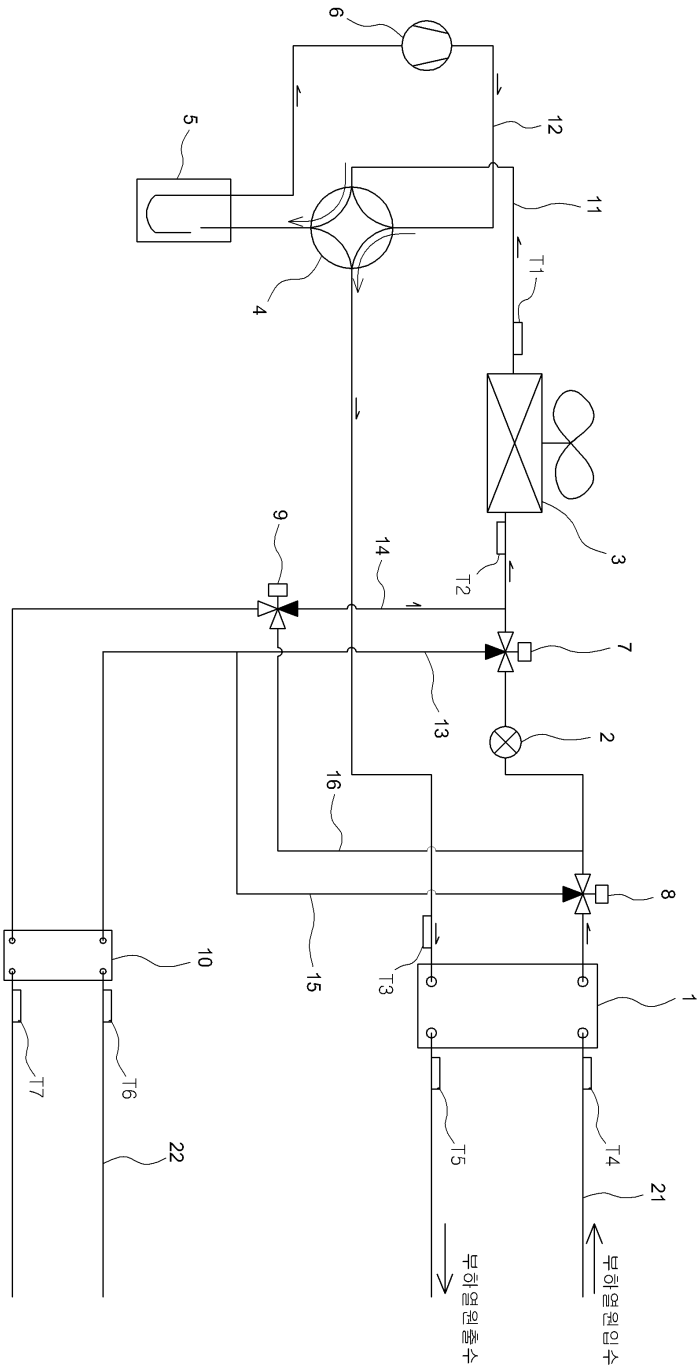
1 주열교환기, 2 팽창밸브, 3 응축기, 4 사방향밸브, 5 어큐물레이터, 6 압축기, 7 제1삼방향밸브, 8 제2삼방향밸브, 9 제3삼방향밸브, 10 보조열교환기, 11 주배관

도면

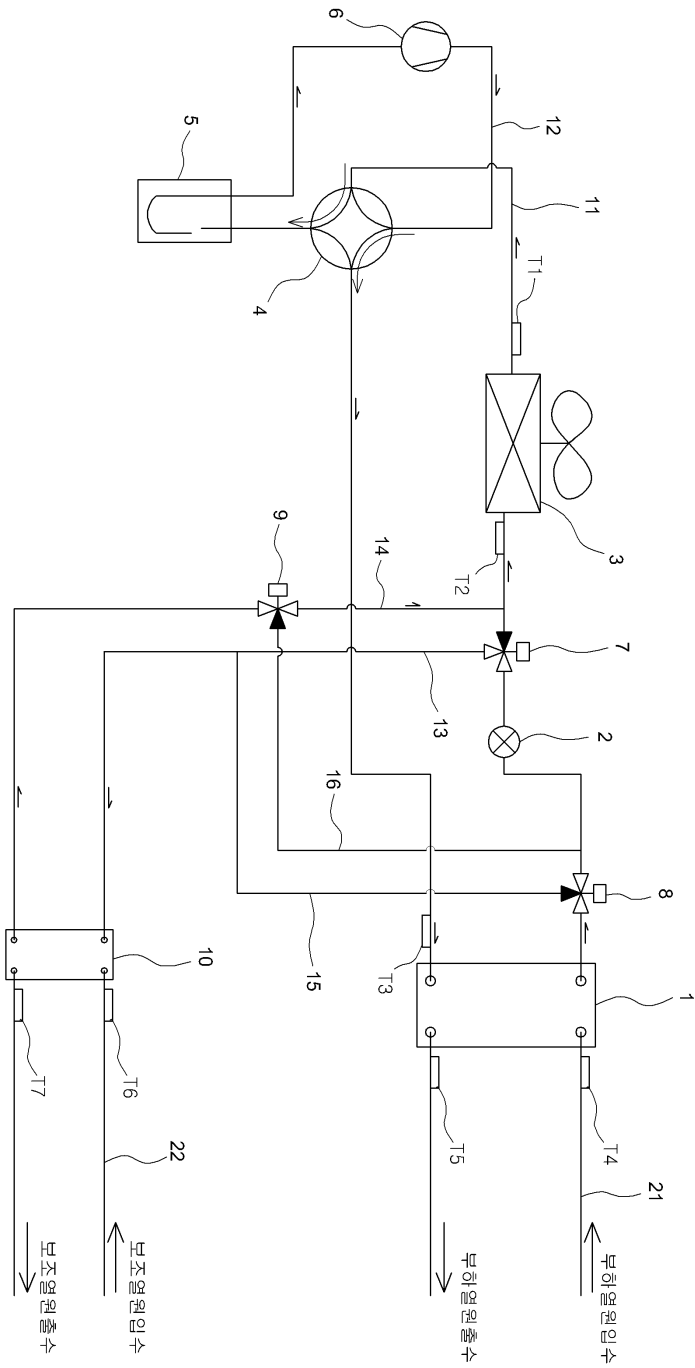
도면1



도면2



도면3



도면4

