



(19) 대한민국특허청(KR)
(12) 등록특허공보(B1)

(45) 공고일자 2014년02월11일
 (11) 등록번호 10-1360980
 (24) 등록일자 2014년02월04일

(51) 국제특허분류(Int. Cl.)
 G06F 3/033 (2006.01)
 (21) 출원번호 10-2013-0012860
 (22) 출원일자 2013년02월05일
 심사청구일자 2013년02월05일
 (56) 선행기술조사문헌
 KR1020040069176 A
 KR1020060104315 A
 KR1020070056706 A
 US201110304544 A1

(73) 특허권자
주식회사 카이언스
 서울특별시 금천구 가산디지털1로 168, 비동81
 1호(가산동, 우림라이온스밸리)
 (72) 발명자
장진웅
 서울특별시 강서구 화곡로13길 98-23, 202호(화곡
 동, 양곡르타운)
 (74) 대리인
특허법인세원

전체 청구항 수 : 총 9 항

심사관 : 허영한

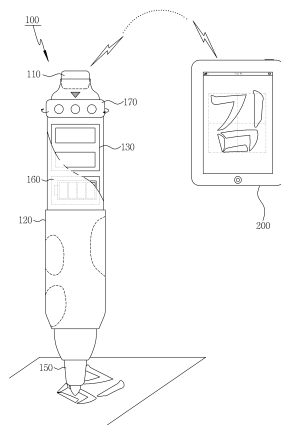
(54) 발명의 명칭 **필기구형 전자 입력장치**

(57) 요약

본 발명은, 사용자의 필기 입력을 검출하여 외부 전자기기에 디스플레이 하는 필기구형 전자 입력장치에 관한 것으로, 펜이나 붓의 형상을 가지며 지면으로부터 전달되는 필기압을 감지하는 제1검출부와, 사용자의 그립 위치와 그립에 의한 압력의 세기를 검출하는 제2검출부와, 상기 전자 입력장치의 기울기와 가속도를 검출하는 제3검출부와, 상기 제1 내지 제3검출부의 검출정보에 기초하여, 사용자의 입력을 이미지화하는 제어부와, 상기 이미지화된 사용자의 입력을 상기 외부 전자기기로 전송하는 통신부를 포함하여 구성된다.

본 발명은 온라인으로 제공되는 일일 학습정보를 사용자가 전자 입력장치를 통해 스스로 연습하고 이를 전문가들이 첨삭지도하는 방식으로 활용할 수 있으며, 콘텐츠의 형식에 따라서는 사용자 필기입력(또는 필기 자세교정)을 게임 등과 접목하여 자기주도 학습으로 발전시킬 수 있다. 또한, 본 발명은 전자 입력장치를 활용하여 사용자가 직접적으로 펜글씨 또는 붓글씨 연습을 하도록 하고, 사용자 스스로 필기자세를 교정할 수 있도록 하였다.

대표도 - 도1



특허청구의 범위

청구항 1

사용자의 필기 입력을 검출하여 외부 전자기기에 디스플레이 하는 필기구형 전자 입력장치에 있어서,

펜이나 붓의 형상을 가지며 지면으로부터 전달되는 필기압을 감지하는 제1검출부(150)와;

사용자의 그립 위치와 그립에 의한 압력의 세기를 검출하는 제2검출부(120)와;

상기 전자 입력장치의 기울기와 가속도를 검출하는 제3검출부(130)와;

상기 제1 내지 제3검출부의 검출정보에 기초하여, 사용자의 입력을 이미지화하고, 상기 제2검출부를 통해 검출되는 사용자의 그립 위치에 따라 펜글씨 모드 또는 붓글씨 모드로 전자 입력장치의 설정을 전환시키는 제어부(140)와;

상기 이미지화된 사용자의 입력을 상기 외부 전자기기로 전송하는 통신부(110)를 포함하여 구성되는 것을 특징으로 하는 필기구형 전자 입력장치.

청구항 2

제1항에 있어서, 상기 제어부(140)는

상기 제1검출부가 감지하는 필기압의 세기에 따라 입력된 선이나 획의 굵기를 다르게 표시하는 것을 특징으로 하는 필기구형 전자 입력장치.

청구항 3

삭제

청구항 4

제1항에 있어서, 상기 제1검출부(150)는

지면과 접촉되는 상기 전자 입력장치의 전단에 형성되며, 펜글씨 또는 붓글씨의 필기감을 갖도록 별도의 부속품을 장착하는 것을 특징으로 하는 필기구형 전자 입력장치.

청구항 5

제1항에 있어서, 상기 제1검출부(150)는,

압력검출 센서로서, 상기 제2검출부의 하부 말단에 돌출되어 위치하는 필기압 감지부(152')와;

상기 필기압 감지부의 하부에 위치하며, 필기압의 방향과 세기에 따라 힘이 발생하도록 일정 탄성을 갖는 소재로 이루어지는 심지부(154')와;

하부에 붓털들을 부착하고 있는 원통형 구조로서 상기 심지부에 결합되며, 필기압이 발생하면 쉽게 휘어지는 심지부의 탄성에 따라 일측으로 기울어져 상기 필기압 감지부에 횡방향의 압력을 가하는 붓글씨 커버부(158)를 포함하여 구성되는 것을 특징으로 하는 필기구형 전자 입력장치.

청구항 6

제1항에 있어서, 상기 제3검출부(130)는

지면에 대한 상기 전자 입력장치의 기울기와 진동에 따른 전자 입력장치의 중심축의 흔들림을 검출하는 3축의 자이로 센서(132)를 포함하여 구성되는 것을 특징으로 하는 필기구형 전자 입력장치.

청구항 7

제1항에 있어서, 상기 제3검출부(130)는

상기 전자 입력장치의 3차원 운동에 따른 이동량을 검출하는 3축의 가속도 센서를 포함하여 구성되는 것을 특징

으로 하는 필기구형 전자 입력장치.

청구항 8

제1항에 있어서, 상기 제3검출부(130)는

3축의 가속도 센서와 3축의 자이로센서를 결합한 6축 센서로서, 상기 전자 입력장치의 현재 위치와 이동, 이동 속도, 기울기를 검출하는 것을 특징으로 하는 필기구형 전자 입력장치.

청구항 9

제1항에 있어서, 상기 제1검출부(150)는

사용자가 올바른 자세로 전자 입력장치(100)를 쥌 수 있도록, 펜글씨를 위한 그립 가이드 선과 붓글씨를 위한 그립 가이드 선을 구비하는 것을 특징으로 하는 필기구형 전자 입력장치.

청구항 10

사용자의 필기 입력을 검출하여 외부 전자기기에 디스플레이 하는 필기구형 전자 입력장치에 있어서,

적어도 하나 이상의 필기구 형상을 가지며 지면으로부터 전달되는 필기압을 감지하는 제1검출부(150)와;

사용자의 그립 위치와 그립에 의한 압력의 세기를 검출하는 제2검출부(120)와;

상기 전자 입력장치의 기울기와 가속도를 검출하는 제3검출부(130)와;

상기 제1 내지 제3검출부의 검출정보에 기초하여, 사용자의 입력을 이미지화하고, 상기 제2검출부를 통해 검출되는 사용자의 그립 위치에 따라 적어도 하나 이상의 필기구 모드로 전자 입력장치의 설정을 전환시키는 제어부(140)와;

상기 이미지화된 사용자의 입력을 상기 외부 전자기기로 전송하는 통신부(110)를 포함하여 구성되는 것을 특징으로 하는 필기구형 전자 입력장치.

명세서

기술분야

[0001] 본 발명은 전자 입력장치에 관한 것으로, 특히 필기구형 전자 입력장치에 관한 것이다.

배경기술

[0002] 사람은 살아가면서 수많은 필기구를 가지고 다양한 도구에 입력을 수행한다. 사람이 손은 매우 유연하며, 필기구의 압력으로 그 사람의 필기 습관이나 글씨의 패턴 등이 많은 정보를 얻어 올 수 있다. 사람의 오감 중 촉각은 사물을 판단하는데 있어서 빼놓을 수 없는 존재이다. 물체를 만지고 그에 대한 피드백으로서 사물에 대해 인식을 한다는 것은 커다란 의미를 가지고 있다. 촉각에 대한 핵심 기술에는 촉각 센서 기술이 있다. 촉각은 인간이 느낄 수 있는 오감 가운데 하나이며, 털의 움직임이 피부, 점막의 변형 또는 비틀림 등 생체조직의 움직임이 생겼을 때 일어난다.

[0003] 촉각을 일으키는 자극이 되는 것은 기계 에너지이다. 피부의 자극 감수성은 신체부위에 따라 다르며, 기계 자극을 수용하는 말초성 감각단위는 순응의 속도에 따라 순응이 빠른 진동감각, 더딘 압각, 중간인 촉각 등의 3가지로 나뉜다.

[0004] 대부분의 입력장치 설계의 경우 펜 등의 입력조절을 위해 하나의 센서를 이용하는 것이 대부분이며, 현재 iphone 등에서는 가속도, 자이로 센서 등을 사용하고 있다.

[0005] 전자적 입력장치는 일반적으로, 마우스, 조이스틱 또는 스타일러스 펜 등이 널리 사용된다. 스타일러스 펜의 경우 스마트 기기 장치에 특정 개체 이동이나 문자입력 등에 주로 사용된다. 스타일러스 펜의 경우 스마트 기기 장치의 특정 개체이동이나 문자 입력 등에 주로 사용된다. 또한, 전자펜 형태의 입력장치는 센서 수신부가 있거나 또는 기록 저장용으로 사용된다.

[0006] 스타일러스 펜의 경우, 사람의 몸에 흐르는 전류를 정전식 터치 패널이 장착된 기기의 화면에 접촉하게 하는 정

전식 입력방식과, 사용자의 화면터치에 따른 압력을 감지하는 정압식 입력방식으로 나뉜다.

[0007] 상기 정전식 터치 입력방식은 강화유리 바로 아래 터치 센서를 통해 일정 면적 이상에서 정전기가 감지될 때 사용자의 터치를 입력으로 인식한다. 그런데 이럴 경우 실제 사용자가 느낄 수 있는 현실감은 상대적으로 떨어지며 게임의 자유도면에서도 현저히 떨어진다고 볼 수 있다.

발명의 내용

해결하려는 과제

[0008] 본 발명의 목적은 압력센서, 압각센서, 자이로센서, 가속도센서의 결합으로 전자적 입력을 수행하는 필기구형 전자 입력장치를 제공하는데 있다.

[0009] 본 발명의 추가적인 특성 및 이점들은 아래의 설명에 기재될 것이며, 부분적으로는 상기 설명에 의해 명백해지거나 본 발명의 실행을 통해 숙지 될 것이다. 본 발명의 목표 및 다른 이점들은 특히 아래 기재된 설명 및 부가된 도면뿐만 아니라 청구항에서 지적한 구조에 의해 구현될 것이다.

발명의 효과

[0010] 본 발명은, 상기 필기부(150), 그립부(120), 센서부(130)를 통해 검출되는 감지정보에 따라 사용자의 필기 입력을 이미지화하고, 그 이미지(예: 글씨, 선 등)를 외부 전자기기(200)에 디스플레이 되도록 하는 필기구형 전자 입력장치를 구현하였다.

[0011] 본 발명은 온라인으로 제공되는 일일 학습정보를 사용자가 전자 입력장치(100)를 통해 스스로 연습하고 이를 전문가들이 첨삭지도하는 방식으로 활용할 수 있으며, 콘텐츠의 형식에 따라서는 사용자 필기입력(또는 필기 자세 교정)을 게임 등과 접목하여 자기주도 학습으로 발전시킬 수 있다. 또한, 본 발명은 전자 입력장치를 활용하여 사용자가 직접적으로 펜글씨 또는 붓글씨 연습을 하도록 하고, 사용자 스스로 필기자세를 교정할 수 있도록 하였다.

도면의 간단한 설명

[0012] 도1은 본 발명에 따른 필기구형 전자 입력장치와 외부 전자기기의 구성을 나타낸 개념도.
 도2는 본 발명에 따른 필기구형 전자 입력장치의 블록 구성도.
 도3은 펜글씨 입력을 위한 필기부의 구성을 나타낸 도면.
 도4는 붓글씨 입력을 위한 필기부의 구성을 나타낸 도면.
 도5의 a)는 사용자의 펜글씨 그림을 나타낸 도면.
 도5의 b)는 사용자의 붓글씨 그림을 나타낸 도면.
 도6은 본 발명의 일 실시예에 따른 필기구형 전자 입력장치의 단면과 사용자의 그림을 나타낸 저면도.
 도7은 본 발명의 외부 전자기기에 관한 블록 구성도.

발명을 실시하기 위한 구체적인 내용

[0013] 상기와 같은 목적을 달성하기 위하여, 본 발명에 따른 필기구형 전자 입력장치는

[0014] 사용자의 필기 입력을 검출하여 외부 전자기기에 디스플레이 하는 필기구형 전자 입력장치에 관한 것으로, 펜이나 붓의 형상을 가지며 지면으로부터 전달되는 필기압을 감지하는 제1검출부와, 사용자의 그림 위치와 그림에 의한 압력의 세기를 검출하는 제2검출부와, 상기 전자 입력장치의 기울기와 가속도를 검출하는 제3검출부와, 상기 제1 내지 제3검출부의 검출정보에 기초하여, 사용자의 입력을 이미지화하는 제어부와, 상기 이미지화된 사용자의 입력을 상기 외부 전자기기로 전송하는 통신부를 포함하여 구성된다.

[0015] 바람직하게, 상기 제1검출부는, 압력검출 센서로서, 상기 제2검출부의 하부 말단에 돌출되어 위치하는 필기압 감지부와, 상기 필기압 감지부의 하부에 위치하며, 필기압의 방향과 세기에 따라 휨이 발생하도록 일정 탄성을 갖는 소재로 이루어지는 심지부와, 하부에 붓털들을 부착하고 있는 원통형 구조로서 상기 심지부에 결합되며, 필기압이 발생하면 쉽게 휘어지는 심지부의 탄성에 따라 일측으로 기울어져 상기 필기압 감지부에 휨방향의 압

력을 가하는 붓글씨 커버부를 포함하여 구성된다.

- [0016] 이하, 본 발명의 바람직한 이동단말기의 구성을 도면을 참조하여 설명하면 다음과 같다. 이하의 설명에서 사용되는 구성요소에 대한 접미사 "모듈" 및 "부"는 단순히 본 명세서 작성의 용이함만이 고려되어 부여되는 것으로서, 그 자체로 특별히 중요한 의미 또는 역할을 부여하는 것은 아니다. 따라서, 상기 "모듈" 및 "부"는 서로 혼용되어 사용될 수도 있음을 유념해야 한다.
- [0017] 도1은 본 발명에 따른 필기구형 전자 입력장치와 외부 전자기기의 구성을 나타낸 개념도이다.
- [0018] 도1에 도시된 바와 같이, 본 발명은 필기구형 전자 입력장치(100)를 통해 사용자의 필기 입력을 검출하고, 검출된 정보를 외부 전자기기(200)에 디스플레이 함으로써, 펜글씨나 붓글씨 연습 또는, 문자나 그림의 입력 또는 필기 자세 교정 등을 도모할 수 있는 전자 입력장치를 구현하였다. 본 발명에 따른 필기구형 전자 입력장치(100)는 책상 위, 지면(紙面 또는 地面), 판(板) 등 글씨 연습이 가능한 곳이라면 어떤 장소든 활용할 수 있다.
- [0019] 도2는 본 발명에 따른 필기구형 전자 입력장치의 블록 구성도이다.
- [0020] 도2에 도시된 바와 같이, 본 발명에 따른 필기구형 전자 입력장치(100)는 사용자의 필기 입력을 검출하여 외부 전자기기(200)에 디스플레이 하는 전자 입력장치로서, 필기부(제1검출부, 150), 그림부(제2검출부, 120), 센서부(제3검출부, 130), 제어부(140), 통신부(110), 전원공급부(160), 설정부(170)를 포함하여 구성된다.
- [0021] 상기 필기부(150)는 펜이나 붓의 형상을 가지며 사용자가 지면(紙面 또는 地面)을 향해 누르는 힘(이하, '필기압' 또는 '필압'이라 한다)을 감지한다. 필기부(150)는 지면과 접촉되는 상기 전자 입력장치의 전단에 형성되며, 펜글씨 또는 붓글씨의 필기감을 갖도록 별도의 부속품(예: 붓털 등)을 장착할 수 있다.
- [0022] 도3은 펜글씨 입력을 위한 필기부의 구성을 나타낸 도면이고, 도4는 붓글씨 입력을 위한 필기부의 구성을 나타낸 도면이다.
- [0023] 도3에 도시된 바와 같이, 펜글씨 입력을 위한 필기부(150)는 필기압 감지부(152), 심지부(154), 펜글씨 커버부(156)를 포함하여 구성된다.
- [0024] 상기 필기압 감지부(152)는 그림부(120)의 하부 말단에 돌출되어 위치하는 원통형의 압력검출 센서로서 사용자가 지면을 향해 누르는 필기압을 심지부(154)를 통해 감지하고 그 감지된 압력의 세기를 측정한다. 상기 제어부(140)는 사용자가 선을 그리면 상기 필기압 감지부(152)가 측정하는 필기압의 세기에 따라 상기 그려진 선의 굵기를 지정하고 외부 전자기기(200)에 표시되도록 한다.
- [0025] 상기 심지부(154)는 사용자의 필기 입력 시, 지면과 직접 접촉이 이루어지는 부분으로서, 몸통 둘레로 나사산을 형성하고 필기압의 방향과 세기에 따라 힘이 발생하도록 일정 탄성을 갖는 소재로 이루어진다.
- [0026] 상기 펜글씨 커버부(156)는 심지부(154)가 삽입 관통되도록 내부에 관통공을 형성하며, 아래쪽으로 갈수록 지름이 좁아지는 원통형의 구조이다. 펜글씨 커버부(156)는 내측에 상기 심지부(154)와 결합가능한 나사산을 형성한다.
- [0027] 붓글씨 입력을 위한 경우, 본 발명에 따른 필기부(150)는 도4에 도시된 바와 같이, 필기압 감지부(152'), 심지부(154'), 붓글씨 커버부(158)를 포함하여 구성된다.
- [0028] 상기 필기압 감지부(152')는 그림부(120)의 하부 말단에 돌출되어 위치하는 원통형의 압력검출 센서로서 사용자가 가하는 필기압을 붓글씨 커버부(158)에 부착된 붓털들을 통해 감지하고 그 감지된 압력의 방향성과 세기를 측정한다. 글씨 입력을 위해 사용자가 붓(or 붓털)을 지면에 터치하면, 붓(or 붓털)의 터치 강도에 따라 붓글씨 커버부(158)는 심지부(154')를 축으로 기울어진다.
- [0029] 상기 심지부(154')에 결합되어 있는 붓글씨 커버부(158)는 쉽게 휘어지는 심지부(154')의 성질(탄성)에 따라 일축으로 기울어지며 상기 필기압 감지부(152')에 횡방향의 압력을 가하게 된다.
- [0030] 상기 제어부(140)는 사용자가 획을 그을 때마다 상기 필기압 감지부(152')를 통해 붓글씨 커버부(158)로부터 가해지는 압력의 세기와 방향을 측정하고, 측정된 세기와 방향값에 따라 획의 방향과 굵기를 지정하고 외부 전자기기(200)에 표시되도록 한다.
- [0031] 상기 심지부(154')는 상기 필기압 감지부(152')의 하부에 위치하며, 몸통 둘레로 나사산을 형성하고 필기압의 방향과 세기에 따라 힘이 발생하도록 일정 탄성을 갖는 소재로 이루어진다. 본 예시에 따른 심지부(154')는 붓털들이 부착되어 있는 붓글씨 커버부(158)가 전자 입력장치(100)의 필기부(150)에 결합될 수 있도록 하는 결합

의 매개체가 된다.

- [0032] 상기 붓글씨 커버부(158)는 심지부(154')가 삽입 관통되도록 내부에 관통공을 형성하며, 하부에 붓털들을 부착하고 있는 원통형 구조이다. 붓글씨 커버부(158)는 내측에 상기 심지부(154')와 결합가능한 나사산을 형성한다.
- [0033] 본 발명에 따른 그립부(120)는 압각센서를 구비하여, 사용자의 그립이 이루어지는 위치와 그립시 쥐는 힘의 세기를 검출한다. 압각센서를 통해 압력이 가해지는 지점을 파악하여 사용자의 그립 위치를 검출하고, 사용자가 펜글씨를 시도하는지 붓글씨를 시도하는지 파악한다. 제어부(140)는 또한, 상기 그립부(120)를 쥐는 힘의 세기에 따라 사용자가 그린 선의 굵기를 표시한다.
- [0034] 도5의 a)는 사용자의 펜글씨 그림을 나타낸 도면이고, 도5의 b)는 사용자의 붓글씨 그림을 나타낸 도면이다.
- [0035] 도5에 도시된 바와 같이, 본 발명에 따른 그립부(120)는 사용자가 올바른 자세로 전자 입력장치(100)를 쥌 수 있도록, 펜글씨를 위한 그립 가이드 선과 붓글씨를 위한 그립 가이드 선을 제공한다. 사용자는 그립 사이드 선을 참고하여, 전자 입력장치(100)를 쥌으로써, 올바른 그립 방법을 체득하게 된다. 그리고, 그립 방법을 체득함으로써 필기(또는 그림)에 대한 자세 및 힘을 조절하는 능력을 키울 수 있다.
- [0036] 본 발명에 따른 센서부(130)는 상기 전자 입력장치(100)의 기울기와 가속도를 검출하기 위해, 자이로 센서(gyroscope sensor, 132)와 가속도 센서(acceleration sensor, 134)를 구비한다.
- [0037] 자이로 센서(Roll-Pitch-Yaw)와 가속도 센서(X-Y-Z)의 활용은 차량이나 항공기에서 활발하게 진행되고 있지만, 실내에서 사람 손의 미세한 움직임을 파악하는 것은 더 높은 수준의 신뢰성이 요구되므로, 높은 난이도의 하드웨어(H/W)와 소프트웨어(S/W)기술이 적용되어야 한다. 센서부(130)는 소프트 웨어적(S/W)으로, 상보 필터나 칼만 필터와 같은 기법이 적용되어야 하며, 어플리케이션단에서 일정 패턴을 정하여 보상하게 된다.
- [0038] 자이로 센서는 자이로스코프라고도 하며, 각속도(회전 속도)를 검출하는 각속도 센서이다. 운동하고 있는 물체가 회전하면, 그 속도 방향에 수직으로 '코리올리스'의 힘이 작용하는데 이러한 물리현상을 이용하여 각속도를 검출한다. 본 발명에 따른 자이로 센서(132)는 지면에 대한 상기 전자 입력장치(100)의 기울기와 진동에 따른 전자 입력장치의 중심축의 흔들림을 검출한다. 자이로 센서(132)는 전자 입력장치의 상하 이동, -회전관성감지, 축의 변화, 각속도 변화, 회전각, 기울기 등을 검출한다.
- [0039] 가속도 센서(or 중력 센서)는 단위시간당 이동물체의 가속도나 충격의 세기를 측정하는 센서로서, 비교적 소형이므로 설치장소에 구애를 받지 않는다. 가속도 센서는 정면에 있는 물체 위에 가로, 세로, 높이 등 가상의 3차원(3D) 좌표축을 설정하고, 기울기가 변하면 처음 좌표와 비교해 변화된 각도를 중앙처리부(예: 제어부(140))에 알려주는 원리로 동작한다.
- [0040] 스마트 기기에 장착되는 가속도 센서는 디스플레이 방향(가로, 세로)을 판단해 스크린의 방향을 자동으로 보정해 주는 역할을 담당한다. 특히, 저중력 센서와 저전력 마이크로 컨트롤러 장치를 결합하여, 손의 움직임, 물체 위치 또는 방향 확인기능을 통해 보다 지능적인 사용자 중심 환경을 제공할 수 있다.
- [0041] 본 발명에 따른 가속도 센서(134)는 상기 전자 입력장치(100)의 3차원 운동에 따른 이동량을 검출한다. 상기 자이로 센서(132)와 함께, 전자 입력장치(100)의 이동과 위치 합산, 그리고, 특정 방향에 대한 직선운동 및 충격을 검출해 낸다.
- [0042] 본 발명은 사람 손의 미세한 움직임을 잡아내기 위해, 3축의 가속도 센서와 3축의 각속도 센서(자이로센서)를 결합하여 6축 센서(센서부(130))를 활용한다. 3축의 가속도 센서와 3축의 각속도 센서(자이로센서)를 결합한 센서부(130)는 전자 입력장치(100)의 현재 위치와 이동, 이동속도, 기울기를 검출하며, 성능의 극대화를 위해 가능한 전자 입력장치(100)의 상단부에 설치되도록 하는 것이 바람직하다.
- [0043] 상기 위치합산이란, 전자 입력장치(100)의 위치를 정확하게 파악하기 위하여 가속도센서의 값과 자이로센서(각속도)의 값을 연결하고 합산하여 정확한 위치 값을 검출하는 것을 의미한다. 즉, 3축의 값과 3축의 값을 결합하여, 6축의 값으로 정밀한 검출을 수행하는 것을 의미한다.
- [0044] 상기 제어부(140)는 상기 필기부(150), 그립부(120), 센서부(130)의 검출정보에 기초하여, 사용자의 필기 입력을 이미지화한다. 즉, 사용자가 상기 전자 입력장치(100)를 쥐고 선을 그리면(or 글자를 쓰면), 그려진 선(or 쓰여진 글자)의 형상이 그대로 외부 전자기기(200)에 디스플레이 되도록 한다.
- [0045] 제어부(140)는 상기 3축의 가속도 센서(134)와 3축의 자이로센서(132)를 결합한 센서부(130)의 감지정보를 통해, 전자 입력장치(100)의 기울기, 이동, 위치 합산 그리고, 특정 방향에 대한 직선운동 및 충격을 검출해 낸

다

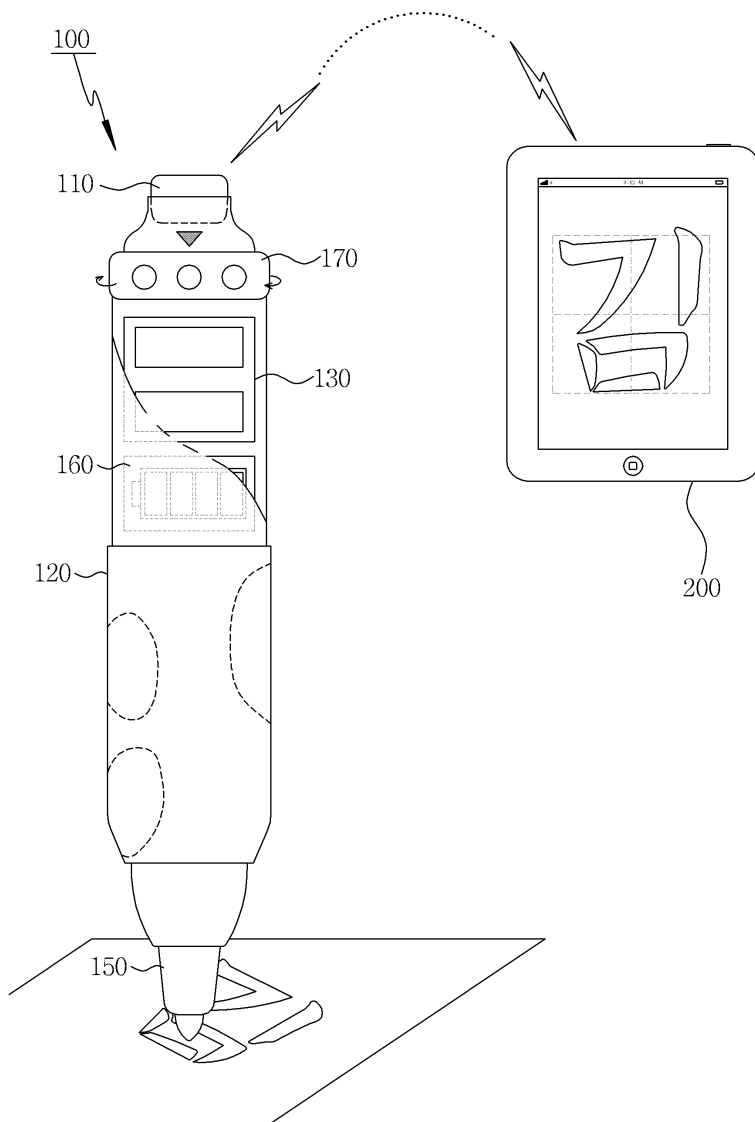
- [0046] 제어부(140)는 상기 필기압 감지부(152)를 통해, 종방향의 압력이 감지되는지 횡방향의 압력이 감지되는지에 따라 전자 입력장치(100)의 모드(예: 펜글씨 모드 or 붓글씨 모드)를 설정한다.
- [0047] 상기 필기압 감지부(152)를 통해 종방향의 압력이 감지되고, 도5의 a)에 도시된 바와 같이 펜글씨용 그림 가이드 선을 중심으로 압력(사용자의 그림)이 검출되면, 제어부(140)는 전자 입력장치(100)를 펜글씨 모드로 전환한다.
- [0048] 반면, 상기 필기압 감지부(152)를 통해 횡방향의 압력이 감지되고, 도5의 b)에 도시된 바와 같이 붓글씨용 그림 가이드 선을 중심으로 압력(사용자의 그림)이 검출되면, 제어부(140)는 전자 입력장치(100)를 붓글씨 모드로 전환한다.
- [0049] 제어부(140)는 사용자가 선(or 획)을 그리면, 상기 필기부(150)가 감지하는 필기압의 세기에 따라 선(or 획)의 굵기를 지정하고 외부 전자기기(200)에 표시되도록 한다. 상기 선(or 획)의 굵기를 지정할 때, 제어부(140)는 상기 필기압의 세기와 함께, 그림부(120)를 쥐는 사용자의 힘의 세기를 참조하여 지정한다.
- [0050] 본 발명에 따른 설정부(170)는 전자 입력장치(200)의 온(on)/오프(off)와 색상(예: 빨강, 검정, 파랑, 초록, 노랑 등) 설정을 위한 것으로, 사용자의 조작(예: 설정부(170)를 잡고 회전)에 따라 전자 입력장치(200)의 온(on)/오프(off)와 색상 설정이 가능하다.
- [0051] 본 발명에 따른 통신부(110)는, 제어부(140)가 사용자의 필기 입력을 이미지화하면 이미지화된 정보를 상기 외부 전자기기(200)로 전송한다.
- [0052] 상기 통신부(110)는 유무선 통신을 수행할 수 있다. 무선통신을 수행하는 경우, 통신부(110)는 근거리 무선통신을 위한 모듈을 구비할 수 있으며, 적용가능한 근거리 통신 기술로는 블루투스(Bluetooth), RFID(Radio Frequency Identification), 적외선 통신(IrDA, infrared Data Association), UWB(Ultra Wideband), ZigBee 등이 있다. 그리고, 유선통신을 지원하는 경우, 직렬통신 포트를 구비할 수 있다.
- [0053] 상기 전원공급부(160)는 제어부(140)의 제어에 의해 외부의 전원, 내부의 전원을 인가받아 필기구형 전자 입력장치(100)를 구성하는 각 소자와 디바이스에 필요한 전원을 공급하며, 배터리로서 리튬 배터리를 채용하는 것이 바람직하다.
- [0054] 외부 전자기기(200)가 예를 들어, 노트북 컴퓨터(or 스마트폰, 테블릿)이고, 사용자가 빔 프로젝트로 프리젠테이션을 진행할 경우, 사용자는 상기 전자 입력장치(100)를 이용하여 필기입력을 하고 입력된 정보는 외부 전자기기(200)에 전달되어 빔프로젝트를 통해 스크린에 투사될 수 있다.
- [0055] 도6은 본 발명의 일 실시예에 따른 필기구형 전자 입력장치의 단면과 사용자의 그림을 나타낸 저면도이다.
- [0056] 도6에 도시된 바와 같이, 본 발명에 따른 필기구형 전자 입력장치는 삼각형상의 단면 구조를 가질 수 있다. 본 발명은, 필기구형 전자 입력장치가 삼각형상의 인체공학적 단면 구조를 갖도록 함으로써, 사용자가 편안한 그림감을 느끼도록 하고 장시간 사용시 피로감을 줄일 수 있다.
- [0057] 도7은 본 발명의 외부 전자기기에 관한 블록 구성도(block diagram)이다.
- [0058] 본 발명에 따른 외부 전자기기(200)는 휴대폰, 스마트 폰(smart phone), 테블릿 컴퓨터, 노트북 컴퓨터(notebook computer), 디지털방송용 단말기, PDA(Personal Digital Assistants), PMP (Portable Multimedia Player), 네비게이션 등과 같은 이동 단말기와, 디지털 TV, 데스크탑 컴퓨터 등과 같은 고정 단말기일 수 있다.
- [0059] 이하의 설명에서는 상기 외부 전자기기(200)가 스마트 폰(smart phone)인 것으로 가정하고 설명한다. 그러나, 이하의 설명에 따른 구성은 이동용을 위해 특별히 구성된 구성요소를 제외한다면 상기 고정 단말기에도 적용될 수도 있음을 본 기술분야의 당업자라면 쉽게 알 수 있을 것이다.
- [0060] 도7을 참조하여, 기능적 관점에서 본 발명의 외부 전자기기를 살펴보면 다음과 같다.
- [0061] 외부 전자기기(200)는 무선 통신부(110), A/V(Audio/Video) 입력부(220), 사용자 입력부(230), 센싱부(240), 출력부(250), 메모리(260), 인터페이스부(270), 제어부(280) 및 전원 공급부(290) 등의 구성요소들을 포함할 수 있다.
- [0062] 상기 무선 통신부(210)는 외부 전자기기(200)와 무선통신 시스템 간의 무선 통신 또는 외부 전자기기(200)와 외부 전자기기(200)가 위치한 네트워크간의 무선 통신을 하게 하는 하나 이상의 구성요소를 포함할 수 있다. 예를

들어, 무선 통신부(210)는 방송수신 모듈(211), 이동통신 모듈(212), 무선 인터넷 모듈(213), 근거리 통신 모듈(214), 그리고 위치정보 모듈(215) 중, 적어도 하나를 포함할 수 있다.

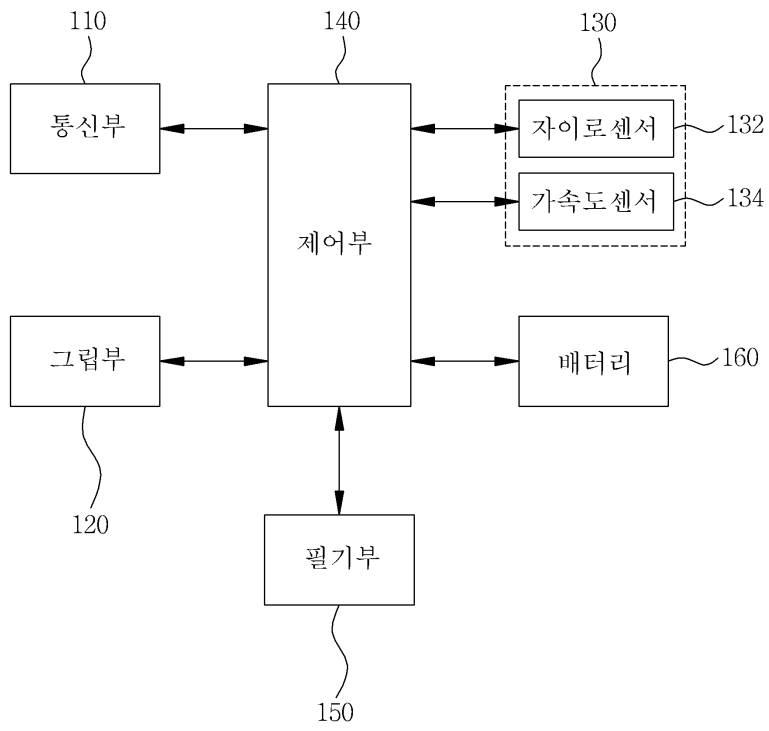
- [0063] 상기 근거리 통신 모듈(214)은 상기 필기구형 전자 입력장치(100)와 통신하는 통신모듈을 말한다. 적용가능한 근거리 통신 기술로는 상기 필기구형 전자 입력장치(100)와 마찬가지로, 블루투스(Bluetooth), RFID(Radio Frequency Identification), 적외선 통신(IrDA, infrared Data Association), UWB(Ultra Wideband), ZigBee 등이 있다. 그리고, 상기 필기구형 전자 입력장치(100)와의 유선통신을 위해, 직렬통신 포트를 구비할 수 있다.
- [0064] 상기 센싱부(240)는 외부 전자기기(200)의 개폐 상태, 외부 전자기기(200)의 위치, 사용자 접촉 유무, 외부 전자기기의 방위, 외부 전자기기의 가속/감속 등과 같이 외부 전자기기(200)의 현 상태를 감지하여 외부 전자기기(200)의 동작을 제어하기 위한 센싱 신호를 발생시킨다. 예를 들어 외부 전자기기(200)가 슬라이드 폰 형태인 경우 슬라이드 폰의 개폐 여부를 센싱할 수 있다. 또한, 전원공급부(290)의 전원공급 여부, 인터페이스부(270)의 외부기기 결합여부 등과 관련된 센싱 기능을 담당한다.
- [0065] 또한, 상기 인터페이스부(270)는 외부 전자기기(200)가 외부 크래들(cradle) 과 연결될 때 상기 크래들로부터의 전원이 외부 전자기기(200)에 공급되는 통로가 되거나, 사용자에게 의해 상기 크래들에서 입력되는 각종 명령신호가 외부 전자기기(200)로 전달되는 통로가 될 수 있다. 상기 크래들로부터 입력되는 각종 명령신호 또는 상기 전원은 상기 외부 전자기기가 상기 크래들에 정확히 장착되었음을 인지하기 위한 신호로 동작될 수도 있다.
- [0066] 상기 출력부(250)는 시각, 청각 또는 촉각 등과 관련된 출력을 발생시키기 위한 것으로, 디스플레이부(251), 음향출력 모듈(252), 알람부(253) 등이 이에 포함될 수 있다.
- [0067] 상기 디스플레이부(251)는 외부 전자기기(200)에서 처리되는 정보를 표시 출력한다. 예를 들어 외부 전자기기(200)가 통화모드인 경우 통화와 관련된 UI(User Interface) 또는 GUI(Graphic User Interface)를 표시한다. 그리고 외부 전자기기(200)가 화상 통화모드 또는 촬영모드인 경우 촬영 또는/및 수신된 영상 또는 UI, GUI를 표시한다.
- [0068] 디스플레이부(251)는 액정 디스플레이(liquid crystal display), 박막 트랜지스터 액정 디스플레이(thin film transistor-liquid crystal display), 유기 발광 다이오드(organic light-emitting diode), 플렉시블 디스플레이(flexible display), 3차원 디스플레이(3D display) 중에서 적어도 하나를 포함한다.
- [0069] 그리고 외부 전자기기(200)의 구현 형태에 따라 디스플레이부(251)는 2개 이상 존재할 수 있다. 예를 들어, 외부 전자기기(200)에는 복수의 디스플레이 부들이 하나의 면에 이격되거나 일체로 배치될 수 있고, 또한 서로 다른 면에 각각 배치될 수도 있다.
- [0070] 상기 디스플레이부(251)와 터치동작을 감지하는 센서(이하, '터치 센서'라 함)가 상호 레이어 구조를 이루는 경우(이하, '터치 스크린'이라 함)에, 디스플레이부(251)는 출력장치 이외에 입력장치로도 사용될 수 있다. 터치 센서는, 예를 들어, 터치 필름, 터치 시트, 터치 패드 등의 형태를 가질 수 있다.
- [0071] 상기 음향출력 모듈(252)은 호신호 수신, 통화모드 또는 녹음모드, 음성인식 모드, 방송수신 모드 등에서 무선 통신부(210)로부터 수신되거나 메모리(260)에 저장된 오디오 데이터를 출력한다. 또한, 음향출력 모듈(252)은 외부 전자기기(200)에서 수행되는 기능(예를 들어, 호신호 수신음, 메시지 수신음 등)과 관련된 음향신호를 출력한다. 이러한 음향출력 모듈(252)에는 리시버(Receiver), 스피커 (speaker), 버저(Buzzer) 등이 포함될 수 있다.
- [0072] 상기 알람부(253)는 외부 전자기기(200)의 이벤트 발생을 알리기 위한 신호를 출력한다. 상기 이벤트의 예로는 호 신호 수신, 메시지 수신, 키 신호 입력, 터치입력 등이 있다. 알람부(253)는 오디오 신호나 비디오 신호 이외에 다른 형태로 예를 들어 진동으로 이벤트 발생을 알리기 위한 신호를 출력할 수도 있다. 상기 비디오 신호나 오디오 신호는 디스플레이부(251)나 음성출력 모듈(252)을 통해서도 출력될 수 있어서, 그들(251, 252)은 알람부(253)의 일부로 분류될 수도 있다.
- [0073] 상기 메모리(260)는 제어부(280)의 처리 및 제어를 위한 프로그램이 저장될 수도 있고, 입/출력되는 데이터들(예를 들어, 폰북, 메시지, 정지영상, 동영상 등)의 임시 저장을 위한 기능을 수행할 수도 있다.
- [0074] 메모리(260)는 플래시 메모리 타입(flash memory type), 하드디스크 타입(hard disk type), 멀티미디어 카드 마이크로 타입(multimedia card micro type), 카드 타입의 메모리(예를 들어 SD 또는 XD 메모리 등), 램(RAM, Random Access Memory) SRAM(Static Random Access Memory), 롬(ROM, Read-Only Memory), EEPROM(Electrically Erasable Programmable Read-Only Memory), PROM(Programmable Read-Only Memory) 자기

도면

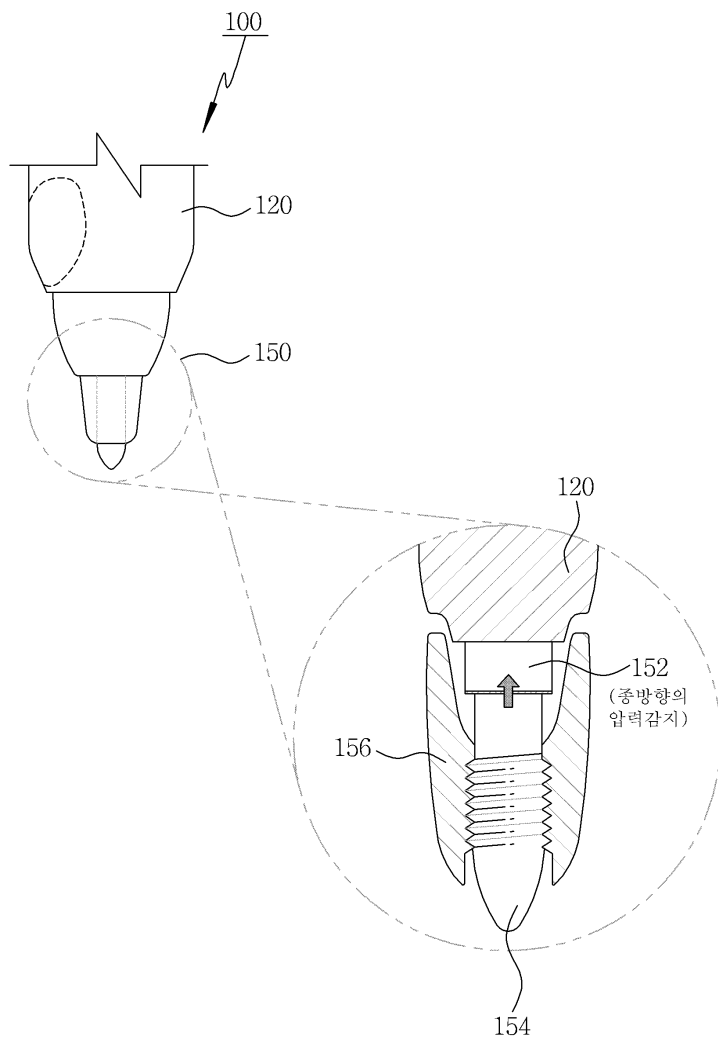
도면1



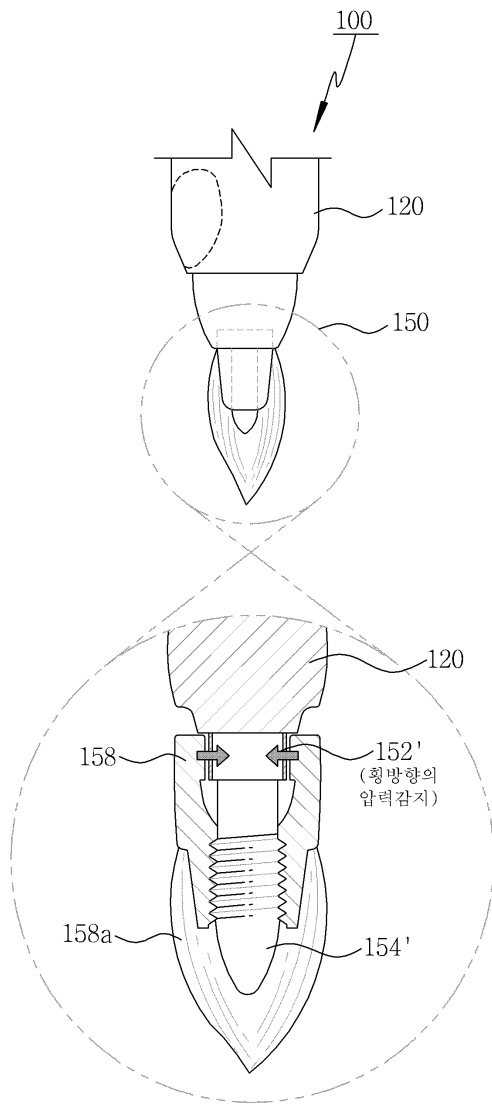
도면2



도면3

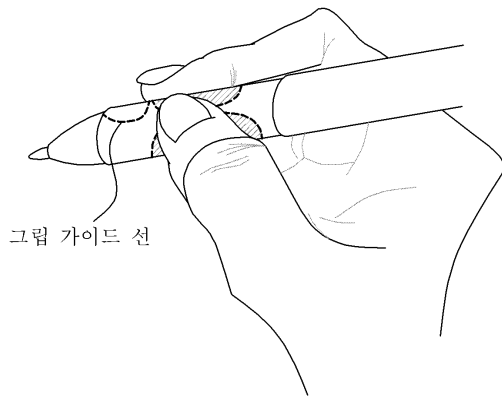


도면4

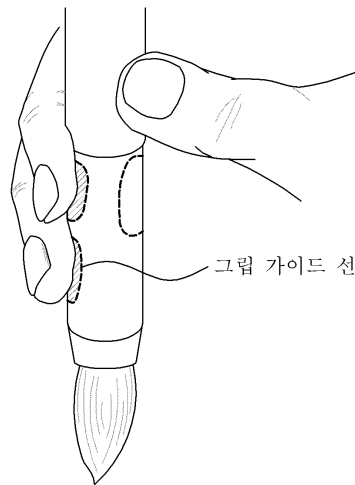


도면5

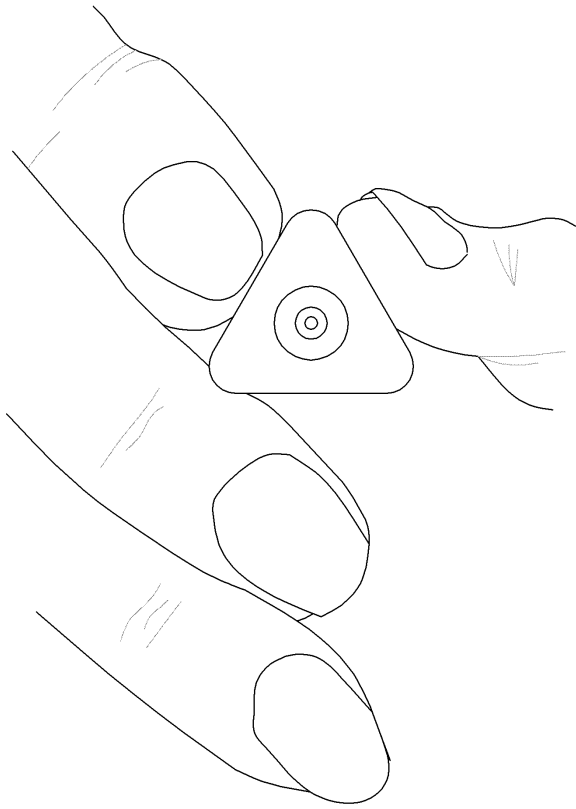
a)



b)



도면6



도면7

