



(19) 대한민국특허청(KR)  
(12) 등록특허공보(B1)

(45) 공고일자 2015년12월08일  
(11) 등록번호 10-1575894  
(24) 등록일자 2015년12월02일

(51) 국제특허분류(Int. Cl.)

A47G 9/10 (2006.01)

(21) 출원번호 10-2014-0093985

(22) 출원일자 2014년07월24일

심사청구일자 2014년07월24일

(56) 선행기술조사문헌

JP3086957 U9\*

JP3181658 U9\*

KR200453477 Y1

\*는 심사관에 의하여 인용된 문헌

(73) 특허권자

노근호

경기도 용인시 처인구 남사면 방아로133번길 24

(72) 발명자

노근호

경기도 용인시 처인구 남사면 방아로133번길 24

(74) 대리인

유미특허법인

전체 청구항 수 : 총 5 항

심사관 : 황경숙

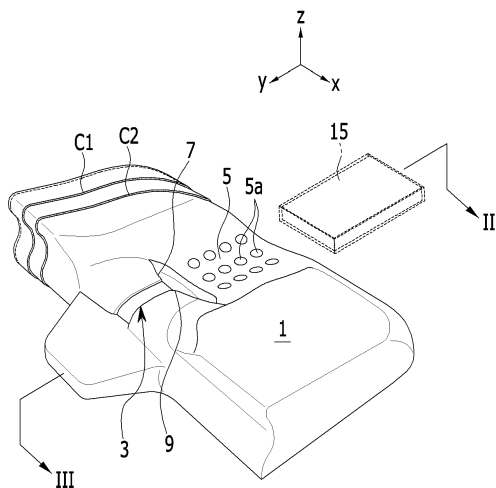
(54) 발명의 명칭 베개

(57) 요약

본 발명은 사용자의 신체의 특성에 관계없이 안락하게 숙면을 취할 수 있는 베개를 개시한다.

본 발명의 베개는, 쿠션재로 이루어지는 몸체, 몸체와 일체로 이루어지며 몸체의 가운데 부분에 제공되는 경추받침부, 몸체와 일체로 이루어지며 몸체의 가운데 부분에 제공되며 경추받침부와 일정한 거리가 떨어져 배치되는 머리받침부, 경추받침부와 머리받침부 사이에 배치되며 공간으로 이루어지는 간격유지부를 포함하고, 경추받침부는 간격 유지부까지 연장되는 만곡연장부, 만곡연장부의 저면 내측에 제공되며 사용자의 신체를 향하는 방향으로 파여진 만곡홈부를 포함한다.

대표도 - 도1



## 명세서

### 청구범위

#### 청구항 1

쿠션재로 이루어지는 몸체,

상기 몸체와 일체로 이루어지며 상기 몸체의 가운데 부분에 제공되는 경추받침부,

상기 몸체와 일체로 이루어지며 상기 몸체의 가운데 부분에 제공되며 상기 경추받침부와 일정한 거리가 떨어져 배치되는 머리받침부,

상기 경추받침부와 상기 머리받침부 사이에 배치되며 공간으로 이루어지는 간격유지부를 포함하고,

상기 경추받침부는

상기 간격 유지부까지 연장되는 만곡연장부,

상기 만곡연장부의 저면 내측에 제공되며 사용자의 바디를 향하는 방향으로 파여진 만곡홈부를 포함하는 베개.

#### 청구항 2

청구항 1에 있어서,

상기 만곡홈부는

상기 만곡연장부의 폭과 같은 크기로 이루어지는 베개.

#### 청구항 3

청구항 1에 있어서,

상기 만곡연장부는

상기 경추받침부의 길이를 기준으로 30% 이내의 길이로 이루어지는 베개.

#### 청구항 4

청구항 1에 있어서,

상기 머리받침부는

아래부분에 끼움공간부가 제공되고, 상기 끼움공간부에 보조받침부가 끼워지는 베개.

#### 청구항 5

청구항 4에 있어서,

상기 보조받침부는

상기 끼움공간부에 끼워질 때 내부커버로 싸여진 상태로 상기 끼움공간부에 삽입되는 베개.

#### 청구항 6

삭제

#### 청구항 7

삭제

### 발명의 설명

**기술분야**

[0001] 본 발명은 사용자의 신체의 특성에 관계없이 안락하게 숙면을 취할 수 있는 베개에 관한 것이다.

**배경기술**

[0002] 일반적으로 베개는 취침 또는 휴식을 위해 누웠을 때 머리를 편하게 받치는 침구로 숙면을 유도하고 경추를 보호하며 자세를 바르게 유지하여 호흡과 혈액순환을 원활하게 하는 기능을 가질 수 있다.

[0003] 이러한 베개는 폭신한 사각형 모양이나 물, 곡식, 동물의 털, 섬유 등을 커버 속에 넣어 사용하거나 또는 메모리 폼, 라텍스 등과 같은 재질을 사용하여 만들기도 한다. 이러한 종래의 베개는 한국 등록특허공보 10-0983564 호에 개시되어 있다.

[0004] 상술한 특허공보에는 베개를 베고 누웠을 때 경추와 두부가 뒤틀리기 않게 신체의 균형을 잡아주어 안락한 상태로 숙면을 유도하는 기술이 개시되어 있다.

[0005] 그러나 종래의 베개는 사용자의 신체적인 조건인 목의 길이가 다르거나 또는 머리의 뒷부분의 모양에 따라 충분한 안락함을 제공하지 못하는 문제점이 있다. 즉, 사용자의 목의 길이가 긴 경우와 목의 길이가 현저하게 짧은 경우에 동일한 구조의 베개를 사용하게 되면 어느 한쪽의 사용자는 충분하게 편리함을 느낄 수 있지만 다른 한쪽은 여전히 불편함을 느낄 수 있어 다양한 체형에 맞추어야 하는 어려움이 있다. 또한, 사용자의 뒷머리가 돌출된 형상이거나 또는 납작한 형상인 경우에도 동일한 구조의 베개를 사용하는 경우 어느 한 쪽은 여전히 불편함을 느낄 수 있는 문제점이 있다. 이와 같이 사용자의 다양한 신체 특성에 따라 다른 종류로 제작하는 경우 생산성이 떨어지는 문제점이 있다.

**선행기술문헌**

**특허문헌**

[0006] (특허문헌 0001) 한국 특허공보 제10-0983564호(2010. 09. 15 공개)

**발명의 내용**

**해결하려는 과제**

[0007] 따라서, 본 발명은 상기한 문제점을 해결하기 위하여 제안된 것으로써, 본 발명의 목적은 사용자의 체형이 다른 경우, 즉, 목이 길거나 짧은 경우에도 안락함을 느낄 수 있고, 또한, 두상의 모양이 다른 경우에도 안락함과 편안함을 느끼면서 숙면을 취할 수 있는 베개를 제공하는 데 있다.

**과제의 해결 수단**

[0008] 상기와 같은 본 발명의 목적을 달성하기 위하여, 본 발명은 쿠션재로 이루어지는 몸체, 상기 몸체와 일체로 이루어지며 상기 몸체의 가운데 부분에 제공되는 경추받침부, 상기 몸체와 일체로 이루어지며 상기 몸체의 가운데 부분에 제공되며 상기 경추받침부와 일정한 거리가 떨어져 배치되는 머리받침부, 상기 경추받침부와 상기 머리받침부 사이에 배치되며 공간으로 이루어지는 간격유지부를 포함하고, 상기 경추받침부는 상기 간격유지부까지 연장되는 만곡연장부, 상기 만곡연장부의 저면 내측에 제공되며 사용자의 신체를 향하는 방향으로 파악된 만곡홈부를 포함하는 베개를 제공한다.

[0009] 상기 만곡홈부는 상기 만곡연장부의 폭과 같은 크기로 이루어지는 것이 바람직하다.

[0010] 상기 만곡연장부는 상기 경추받침부의 길이를 기준으로 30% 이내의 길이로 이루어지는 것이 바람직하다.

[0011] 상기 머리받침부는 아래부분에 끼움공간부가 제공되고, 상기 끼움공간부에 보조받침부가 끼워질 수 있다.

[0012] 상기 보조받침부는 상기 끼움공간부에 끼워질 때 내부커버로 싸여진 상태로 상기 끼움공간부에 삽입되는 것이 바람직하다.

**발명의 효과**

- [0013] 이와 같은 본 발명의 실시예는 사용자의 목이 긴 경우에는 경추받침부의 만곡연장부가 목의 뒷부분을 지지하고, 목이 짧은 경우에는 뒷머리 아래 부분이 경추받침부의 만곡연장부를 눌러 만곡연장부가 만곡홈부로 밀리면서 사용자의 목의 뒷부분을 지지할 수 있다. 따라서, 본 발명의 실시예는 사용자의 목의 길이가 길거나 또는 짧은 경우에도 편안하게 숙면을 취할 수 있는 효과 있다.
- [0014] 또한, 본 발명은 사용자의 체구가 큰 어른과 체구가 작은 어린이도 목의 뒷부분을 편안하게 지지할 수 있어 사용이 편리한 효과가 있다.
- [0015] 또한, 본 발명의 실시예는 사용자의 머리의 뒷부분이 공과 같이 둥근 형상을 가진 경우에는 보조받침부를 끼움 공간부에서 제거한 상태에서 사용하고, 사용자의 머리의 뒷부분이 비교적 평평한 경우에는 보조받침부를 끼움공간부에 삽입하여 사용할 수 있어 사용자의 머리의 모양에 관계없이 편안하게 숙면을 취할 수 있는 효과가 있다.
- [0016] 또한, 본 발명은 사용자의 체형에 관계없이 한 종류로 제조할 수 있어 대량생산이 가능하여 생산성을 증대시킬 수 있는 효과가 있다.

**도면의 간단한 설명**

- [0017] 도 1은 본 발명의 실시예를 설명하기 위해 배개를 도시한 사시도이다.  
 도 2는 도 1의 배면 사시도이다.  
 도 3은 도 1의 III-III부를 잘라서 본 단면도이다.  
 도 4는 본 발명의 실시예를 설명하기 위해 보조받침부를 끼움 공간부에서 제거한 상태를 도시한 단면도이다.  
 도 5는 본 발명의 실시예의 다른 예시를 도시한 배개의 단면도이다.  
 도 6은 본 발명의 실시예의 또 다른 예시를 도시한 배개의 단면도이다.

**발명을 실시하기 위한 구체적인 내용**

- [0018] 이하, 첨부한 도면을 참조하여 본 발명의 실시예에 대해 본 발명이 속하는 기술 분야에서 통상의 지식을 가진 자가 용이하게 실시할 수 있도록 상세하게 설명한다. 그러나 본 발명은 여러 가지 상이한 형태로 구현될 수 있으며 여기에서 설명하는 실시예에 한정되지 않는다. 도면에서 본 발명을 명확하게 설명하기 위해서 설명과 관계 없는 부분은 생략하였으며, 명세서 전체를 통하여 동일 또는 유사한 구성요소에 대해서는 동일한 참조부호를 붙였다.
- [0019] 도 1은 본 발명의 실시예를 설명하기 위한 사시도이고, 도 2는 도 1의 배면 사시도이며, 도 3은 도 1의 III-III부를 잘라서 본 단면도로, 배개를 도시하고 있다.
- [0020] 본 발명의 실시예의 배개는 몸체(1), 경추받침부(3), 머리받침부(5), 그리고 간격유지부(7)를 포함한다.
- [0021] 몸체(1)는 배개를 이루는 전체를 의미한다. 이러한 몸체(1)는 메모리 폼 또는 라텍스와 같은 쿠션재로 이루어지는 것이 바람직하다. 몸체(1)는 양사이드측의 높이에 비해 가운데 부분의 높이가 더 낮게 이루어지는 것이 바람직하다. 이러한 몸체(1)의 가운데 부분은 사용자의 경추와 머리부분이 편안하게 접촉할 수 있도록 라운드 형태로 낮게 이루어질 수 있다.
- [0022] 경추받침부(3)는 몸체(1)의 가운데 부분에 제공된다. 경추받침부(3)는 사용자의 목의 뒷부분의 C형 커브 모양에 대응하는 형태로 이루어지는 것이 바람직하다. 즉, 경추받침부(3)는, 도 3의 단면을 기준으로 보면, 볼록한 모양의 라운드 형태로 이루어지는 것이 바람직하다. 이러한 경추받침부(3)는 몸체(1)와 같은 재질로 이루어지며 몸체(1)와 일체로 이루어지는 것이 바람직하다.
- [0023] 머리받침부(5)는 경추받침부(3)에서 일정한 거리가 띄워져 몸체(1)의 가운데 부분에 배치될 수 있다. 머리받침부(5)는 몸체(1)와 동일한 재질로 이루어지며 일체로 이루어지는 것이 바람직하다. 머리받침부(5)에는 다수의 공기유통공(5a)이 제공될 수 있다. 이러한 공기유통공(5a)은 머리받침부(5)가 사용자의 머리의 뒷부분에 접촉된 상태를 유지할 때 공기가 유통되어 땀이 차는 것을 방지할 수 있다.
- [0024] 그리고 경추받침부(3)와 머리받침부(5) 사이에는 공간으로 이루어지는 간격유지부(7)가 제공된다. 이러한 간격유지부(7)는 대략 타원(도 1에서 x 방향이 장축이고, y 방향이 단축임) 모양으로 이루어질 수 있다.
- [0025] 한편, 상술한 경추받침부(3)는 간격유지부(7)까지 연장되는 부분에 만곡 연장부(9)가 제공된다. 만곡 연장부

(9)의 선단부 일측이 상술한 간격유지부(7)의 경계를 이룰 수 있다.

- [0026] 그리고 만곡 연장부(9)의 내측 저면(또는 하부)에는 만곡홈부(11)가 제공된다. 만곡홈부(11)는 사용자의 신체의 바디(사용자 신체의 머리의 반대방향)를 향하는 부분으로 파여지는 것이 바람직하다(도면에서 y 방향을 의미). 이러한 만곡홈부(11)는 만곡 연장부(9)의 폭(x와 -x 방향, 사용자가 누웠을 때 양 어깨를 향하는 방향)과 같은 크기로 이루어지는 것이 바람직하다.
- [0027] 상술한 만곡연장부(9)는 경추받침부(3)의 길이(a)를 기준으로 30% 이내의 길이(b)로 이루어지는 것이 바람직하다(도 3 참조). 본 발명의 실시예에서 만곡연장부(9)의 길이(b)가 상술한 조건을 만족하지 않는 경우에는 사용자의 목을 지지하는 효과가 감소될 수 있다.
- [0028] 한편, 머리받침부(5)의 아래부분에는 끼움공간부(13)가 제공된다. 끼움공간부(13)는 대략 사각박스 모양으로 이루어질 수 있다. 그리고 끼움공간부(13)는 보조받침부(15)가 끼워질 수 있다. 보조받침부(15)는 내부커버(C1, 도 3 참조)가 감싸이고, 몸체(1)에도 또 다른 내부커버(C2)가 감싸인 상태에서 끼움공간부(13)에 삽입되는 것이 바람직하다.
- [0029] 그리고 본 발명의 실시예의 베개는 내부커버(C2)가 감싸인 상태에서 외부커버(C3)가 감싸여 사용되는 것이 바람직하다.
- [0030] 이와 같이 이루어지는 본 발명의 실시예의 작용에 대해 상세하게 설명하면 다음과 같다.
- [0031] 먼저, 사용자는 목 부분을 경추받침부(3)에 위치시키고 머리를 머리받침부(5)에 올려 놓은 상태로 누울 수 있다. 이때 사용자의 목의 길이가 경추받침부(3)와 같은 정도의 길이(a, 도 3 참조)를 가지는 경우에는 경추받침부(3)가 사용자의 목을 지지하여 편안함을 유지할 수 있다.
- [0032] 그리고 사용자의 목의 길이가 경추받침부(3)의 길이(a, 도 3 참조)보다 짧은 경우에는 경추받침부(3)의 만곡연장부(9)가 점선화살표(도 3 참조) 방향으로 늘린다. 이때 만곡연장부(9)는 만곡홈부(11)가 이루는 공간으로 늘리면서 사용자의 목을 지지할 수 있다(도 3의 가상선 참조). 따라서 사용자의 목의 길이가 짧은 경우에도 경추받침부(3)가 사용자의 목의 전체 부분을 지지하여 편안함을 느낄 수 있다.
- [0033] 또한, 사용자 머리의 뒷부분의 형상이 구형으로 돌출된 경우에는 보조받침부(15)를 끼움공간부(13)에서 제거하고 사용할 수 있다(도 4 참조). 이러한 경우 사용자의 뒷머리가 머리받침부(5)에 눌리고 머리받침부(5)는 끼움공간부(13)가 이루는 공간으로 이동하면서 사용자의 머리를 감싸는 형태로 머리를 지지할 수 있다.
- [0034] 그리고 사용자 머리의 뒷부분의 형상이 평평한 경우에는 보조받침부(15)를 끼움공간부(13)에 삽입하여 사용할 수 있다(도 3 참조). 이러한 경우 사용자의 머리의 뒷부분이 머리받침부(5)에 눌리고 보조받침부(15)가 머리받침부(5)를 지지한다. 따라서 사용자의 뒷머리가 평평한 경우에도 일정한 높이를 유지하여 안락한 상태에서 숙면을 취할 수 있다.
- [0035] 이와 같이 본 발명의 실시예는 사용자의 목의 길이, 머리의 뒷부분의 형상에 관계없이 범용으로 베개를 사용할 수 있으며, 안락한 상태로 숙면을 취할 수 있다. 특히, 본 발명의 실시예는 사용자의 신체의 특성, 즉, 목의 길이 및 두상의 모양에 관계없이 한가지 제품으로 대응할 수 있어 안락한 숙면을 취할 수 있음은 물론 제품의 종류를 줄여 생산성을 향상시킬 수도 있다.
- [0036] 도 5는 본 발명의 실시예의 다른 예시를 설명하기 위한 단면도로, 베개를 도시하고 있다. 본 발명의 실시예의 다른 예시는 상술한 설명과 비교하여 동일한 부분으로 그 설명으로 대치하고 다른 부분 만을 설명하기로 한다.
- [0037] 본 발명의 실시예의 다른 예시에서는 경추받침부(3)에서 연장된 만곡연장부(17)를 구비하고, 만곡연장부(17)의 아래 부분에 단면의 형상이 원형으로 이루어진 변형공간부(19)가 제공될 수 있다. 즉, 본 발명의 실시예의 다른 예시에서는 만곡연장부(17)가 몸체(1)에 연결된 상태로 배치된 구조로 이루어질 수 있다. 그리고 변형공간부(19)는 원형 뿐 만 아니라 타원형으로 이루어질 수 있다. 특히, 변형공간부(19)는 경추받침부(3)의 전체 길이(a)에 대해 30% 이내의 길이(b)로 제공되는 것이 바람직하다.
- [0038] 이러한 본 발명의 실시예의 다른 예시로 상술한 예와 마찬가지로 목이 긴 사용자가 사용할 때는 경추받침부(3)의 전체가 사용자의 목을 지지할 수 있으며, 목이 짧은 사용자가 사용할 때는 경추받침부(3)의 만곡연장부(17)가 변형공간부(19)측으로 늘리면서 경추받침부(3)의 전체 길이가 줄어들게 된다. 따라서 목이 짧은 사용자의 목은 만곡연장부(17)가 늘린 상태의 경추받침부(3)가 지지를 할 수 있다. 그러므로 본 발명의 실시예의 베개는 목이 긴 사용자나 체구가 작은 어린이도 편리하게 사용할 수 있다.

[0039] 도 6은 본 발명의 실시예의 또 다른 예시를 설명하기 위한 단면도로, 베개를 도시하고 있다. 본 발명의 실시예의 또 다른 예시는 상술한 실시예의 설명과 비교하여 동일한 부분으로 그 설명으로 대치하고 다른 부분만을 설명하기로 한다.

[0040] 본 발명의 실시예의 또 다른 예시에서는 경추받침부(3)에서 연장된 만곡연장부(21)를 구비하고, 만곡연장부(21)의 아래 부분에 또 다른 변형공간부(23)가 제공될 수 있다. 즉, 본 발명의 실시예의 또 다른 예시에서는 만곡연장부(21)가 몸체(1)에 연결된 상태로 배치된 구조로 이루어질 수 있다. 그리고 본 발명의 실시예의 또 다른 예시의 변형공간부(23)는 몸체(1)의 바닥면에서 위쪽 방향으로 경사진 홈 형태로 이루어질 수 있다. 본 발명의 실시예의 다른 예시의 또 다른 변형공간부(23)는 하단부분(23a)이 경추받침부(3)의 하부에 오픈된 형태로 배치되고, 상단부분(23b)이 만곡연장부(21)의 하부에 배치되는 것이 바람직하다. 그리고 변형공간부(23)의 상단부분(23a)은 라운드 형태로 이루어지는 것이 바람직하다. 즉, 본 발명의 실시예의 또 다른 예시의 변형공간부(23)는 하단부분을 기준으로 위쪽으로 올라갈수록 사용자 목의 위부분 측(사용자의 머리를 향하는 방향)으로 경사지게 배치된다. 이러한 본 발명의 실시예의 또 다른 예시의 구조는 목이 짧은 사용자의 머리 부분이 접촉할 경우 쉽게 만곡연장부(21)가 변형되면서 경추받침부(3)가 사용자의 목을 편안하게 지지할 수 있는 역할을 할 수 있다.

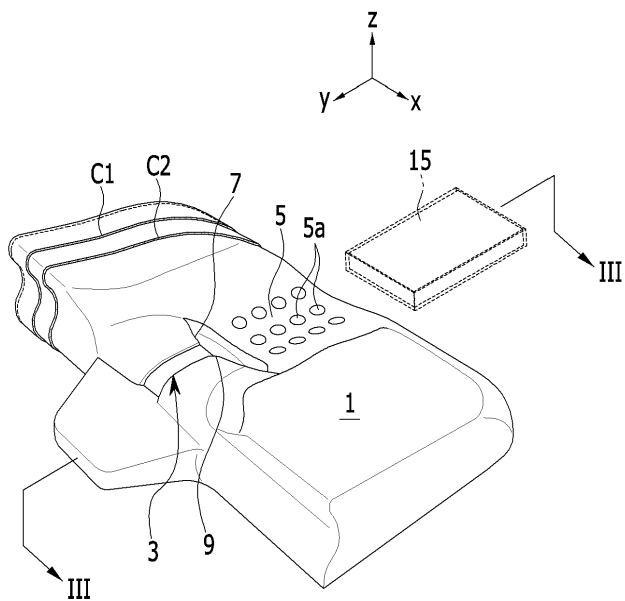
[0041] 이상을 통해 본 발명의 바람직한 실시예에 대하여 설명하였지만, 본 발명은 이에 한정되는 것이 아니고 특허청구범위와 발명의 상세한 설명 및 첨부한 도면의 범위 안에서 여러 가지로 변형하여 실시하는 것이 가능하고 이 또한 본 발명의 범위에 속하는 것은 당연하다.

**부호의 설명**

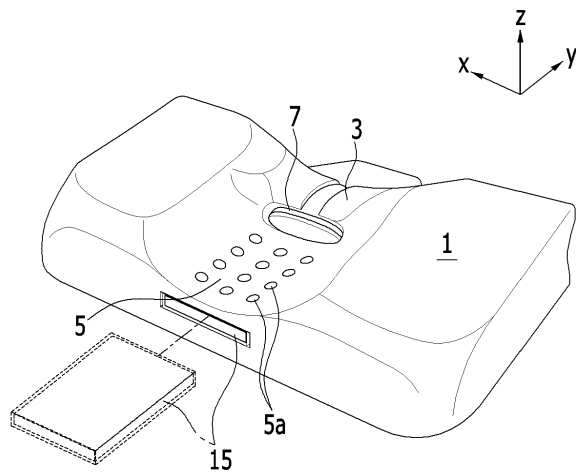
- [0042]
- 1. 몸체,
  - 3. 경추받침부,
  - 5. 머리받침부,
  - 7. 간격유지부,
  - 9, 17, 21. 만곡 연장부,
  - 11. 만곡홈부,
  - 13. 끼움공간부,
  - 15. 보조받침부,
  - 19, 23. 변형 공간부

도면

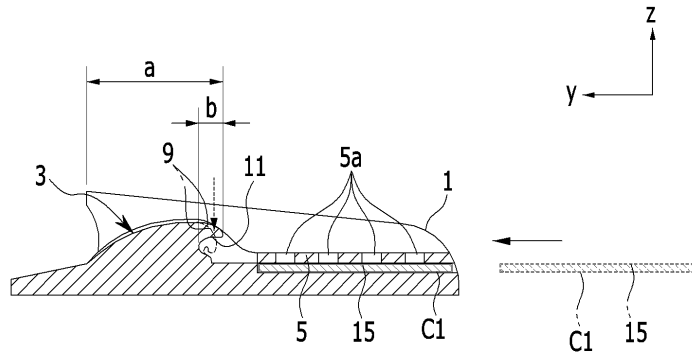
도면1



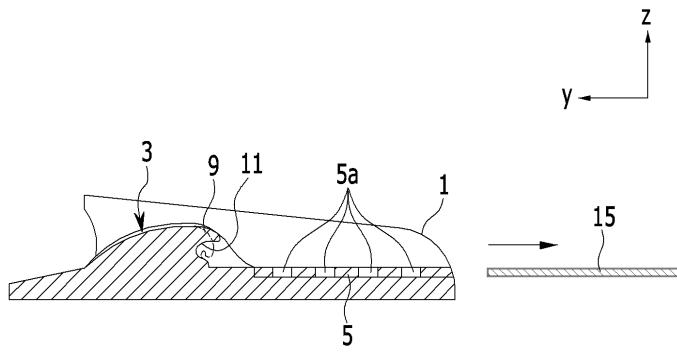
도면2



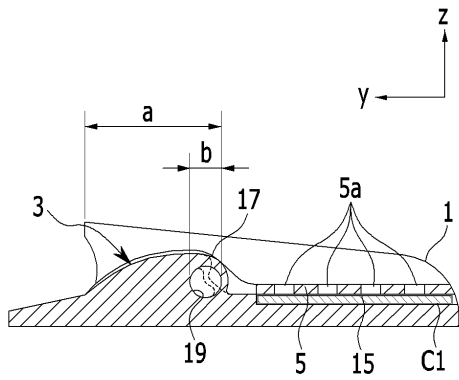
도면3



도면4



도면5



도면6

