



(19) 대한민국특허청(KR)
(12) 등록특허공보(B1)

(45) 공고일자 2017년07월11일
 (11) 등록번호 10-1756456
 (24) 등록일자 2017년07월04일

(51) 국제특허분류(Int. Cl.)
 H01L 21/66 (2006.01)
 (52) CPC특허분류
 H01L 22/30 (2013.01)
 H01L 22/12 (2013.01)
 (21) 출원번호 10-2015-0050586
 (22) 출원일자 2015년04월10일
 심사청구일자 2015년04월10일
 (65) 공개번호 10-2016-0121091
 (43) 공개일자 2016년10월19일
 (56) 선행기술조사문헌
 KR101210295 B1*
 JP2010062288 A*
 JP2012009475 A*
 JP2002025988 A*
 *는 심사관에 의하여 인용된 문헌

(73) 특허권자
엔비스아나(주)
 경기도 용인시 기흥구 흥덕중앙로 120, 3414 (영덕동, 유타워)
전필권
 경기도 용인시 기흥구 죽현로80번길 38 ,303 동301호(보정동, 죽전극동스타클래스3차)
구대환
 서울특별시 서초구 효령로 391 ,6동511호(서초동, 무지개아파트)
 (72) 발명자
전필권
 경기도 용인시 기흥구 죽현로80번길 38 ,303 동301호(보정동, 죽전극동스타클래스3차)
구대환
 서울특별시 서초구 효령로 391 ,6동511호(서초동, 무지개아파트)
 (뒷면에 계속)
 (74) 대리인
장형일, 특허법인태산

전체 청구항 수 : 총 7 항

심사관 : 홍종선

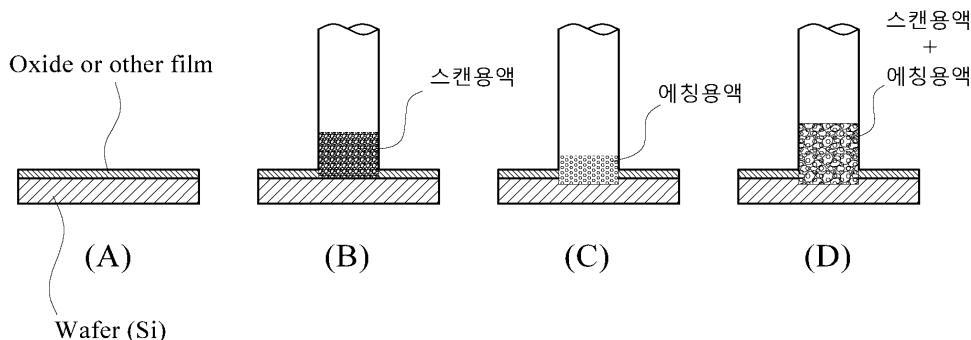
(54) 발명의 명칭 **기관 오염물 분석 장치 및 기관 오염물 분석 방법**

(57) 요약

본 발명에 따른 기관 오염물 분석 방법은, 분석 대상 기관을 식각하기 위한 에칭 용액의 액적과 상기 에칭 용액의 회석을 위한 회석 용액의 액적을 상기 분석 대상 기관상으로 시간 간격을 두고 순차 공급하는 과정을 포함하며, 상기 에칭 용액 및 상기 회석 용액은 유로를 통하여 상기 노즐로 이송되는 것을 특징으로 한다.

본 발명에 따르면, 웨이퍼의 특정 지점에서 깊이 방향의 프로파일을 얻을 수 있는 효과가 있으며, 특히 에칭 용액을 스캔 용액으로 회석함으로써 에칭 용액만을 사용하는 경우에 비하여 시료의 양을 증대시키며 이에 따라 분석기에서의 분석을 보다 용이하게 할 수 있고 오염물의 잔류 현상을 저감할 수 있는 효과가 있다.

대표도 - 도4



(72) 발명자

박준호

경기도 평택시 서정북로 100, A동 301호(서정동,
주공서정연립)

박상현

서울특별시 동작구 남부순환로257가길 13, 지층2호
(사당동)

성용익

경기도 용인시 수지구 광교마을로 2, 4302동 1604
호(상현동, 이던하우스)

명세서

청구범위

청구항 1

분석 대상 기관에서 노즐을 이용하여 오염물을 포집한 후 분석하기 위한 기관 오염물 분석 장치로서,

상기 노즐은 상기 노즐의 선단부와 상기 분석 대상 기관 사이에 액적을 머금은 상태로 상기 분석 대상 기관을 스캔하여 오염물을 포집하기 위한 것이며,

상기 노즐은 노즐팁부를 포함하되,

상기 노즐팁부의 내측에는 상기 분석 대상 기관을 식각하는 과정에서 발생하는 가스를 배출하는 통로가 되는 배기 통로가 길이 방향을 따라 형성되며,

상기 배기 통로는 상기 노즐의 선단부와 상기 분석 대상 기관 사이에 있는 상기 액적에서 발생하는 상기 가스를 직상방에서 바로 배출하되, 상기 배기 통로를 통해 올라간 상기 가스를 배기 장치에 연결된 배기 튜브를 통해 배출하는,

것을 특징으로 하는 기관 오염물 분석 장치.

청구항 2

청구항 1에 있어서,

상기 노즐팁부의 내측에 형성되는 유로를 통하여,

적어도 상기 식각을 위한 에칭 용액과 상기 에칭 용액을 희석하는 희석 용액이 상기 분석 대상 기관쪽으로 제공되고, 오염물이 포집된 샘플 용액이 상기 분석 대상 기관으로부터 흡입되는,

것을 특징으로 하는 기관 오염물 분석 장치.

청구항 3

청구항 2에 있어서,

상기 샘플 용액의 흡입을 위한 튜브의 선단은, 상기 에칭 용액 또는 상기 희석 용액을 제공하기 위한 튜브의 선단 보다 상기 분석 대상 기관의 표면쪽으로 내려 가서 위치하는,

것을 특징으로 하는 기관 오염물 분석 장치.

청구항 4

분석 대상 기관에서 노즐을 이용하여 오염물을 포집한 후 분석하기 위한 기관 오염물 분석 장치로서,

상기 노즐은 상기 노즐의 선단부와 상기 분석 대상 기관 사이에 액적을 머금은 상태로 상기 분석 대상 기관을 스캔하여 오염물을 포집하기 위한 것이며,

상기 노즐의 노즐팁부는 제 1 노즐팁과 상기 제 1 노즐팁의 외주면을 감싸는 제 2 노즐팁을 포함하고, 상기 제 1 노즐팁과 상기 제 2 노즐팁의 간극을 통하여 퍼지 가스가 배출되며,

상기 제 1 노즐팁의 내측에는 상기 분석 대상 기관을 식각하는 과정에서 발생하는 가스를 배출하는 통로가 되는 배기 통로가 길이 방향을 따라 형성되며,

상기 배기 통로는 상기 노즐의 선단부와 상기 분석 대상 기관 사이에 있는 상기 액적에서 발생하는 상기 가스를 직상방에서 바로 배출하되, 상기 배기 통로를 통해 올라간 상기 가스를 배기 장치에 연결된 배기 튜브를 통해 배출하는,

것을 특징으로 하는 기관 오염물 분석 장치.

청구항 5

삭제

청구항 6

청구항 1 또는 청구항 4에 있어서,
상기 배기 통로는 연통구를 통하여 상기 노즐의 외부와 연통하는,
것을 특징으로 하는 기관 오염물 분석 장치.

청구항 7

청구항 1 또는 청구항 4에 있어서,
상기 노즐의 지지를 위한 노즐 브라켓을 더 포함하되, 상기 노즐팁부는 상기 노즐 브라켓에 고정되지 않고 얹혀
져 있는,
것을 특징으로 하는 기관 오염물 분석 장치.

청구항 8

청구항 7에 있어서,
상기 노즐은,
상기 노즐팁부의 상방에서 상기 노즐 브라켓과 결합하는 노즐 헤드를 더 포함하며,
상기 노즐로의 용액 공급 및 상기 노즐로부터의 용액 배출을 위한 튜브가 상기 노즐 헤드에 결합하는,
것을 특징으로 하는 기관 오염물 분석 장치.

청구항 9

삭제

청구항 10

삭제

청구항 11

삭제

청구항 12

삭제

청구항 13

삭제

청구항 14

삭제

청구항 15

삭제

청구항 16

삭제

청구항 17

삭제

청구항 18

삭제

청구항 19

삭제

발명의 설명

기술 분야

[0001] 본 발명은 In-Line으로 금속원자등의 오염물을 분석할 수 있는 기관 오염물 분석 장치 및 기관 오염물 분석 방법에 관한 것이다.

배경 기술

[0002] 종래 반도체 웨이퍼에 대한 오염물 분석 장치로서, 대한민국 등록 특허 제383264호(2003. 5. 9. 공고)가 공지되어 있으며, 상기 오염물 분석 장치에서는 웨이퍼 표면에 흡착된 금속성 오염원을 분석하기 위해 웨이퍼 표면을 자동으로 스캐닝하여 오염물을 포집하는 장치 구조 등이 개시되어 있다.

[0003] 반도체 제조 공정 중 발생하는 결함(Defect) 또는 불량과, 장기 사용시 수명 저하등의 주요 원인 중 하나는 금속(Metal) 불순물 때문이다. 그런데 금속 불순물은 웨이퍼 표면뿐만 아니라 웨이퍼 내부(벌크:Bulk)에도 존재하는 데, 이러한 금속 불순물은 웨이퍼 제조 공정상 직접 벌크에 자리잡을 수 있지만 금속 불순물의 특성상 외부에서 벌크로 침투할 수도 있으며, 벌크 영역에 존재하는 이러한 금속 불순물은 소자의 전기적 이상 등 불량 원인이 된다.

[0004] 그런데, 상기한 기관 오염물 분석 장치는 웨이퍼 표면에서의 스캔만이 가능하여 웨이퍼 표면의 오염 분석만 가능하며, 웨이퍼의 벌크(Bulk)내에 존재하는 오염물에 대한 분석이나 웨이퍼의 특정 지점에서 깊이 방향의 프로파일을 얻을 수 없는 문제점이 있었다.

[0005] 한편, 기관 오염물 분석 장치는 반도체 제조 공정 중에 있는 모니터 웨이퍼를 도입받아 기상분해한 후 노즐을 이용하여 스캔한 다음 분석기로써 분석한다. 기관 오염물 분석은 기상 분해 및 스캔 과정에서 에칭 케미컬에 의한 처리를 수반하게 되고, 분석이 끝난 모니터 웨이퍼를 폐기함으로써 모니터 웨이퍼의 소모에 따른 비용이 만만치 않은 문제가 있다.

[0006] 상기한 종래 기술의 문제점 및 과제에 대한 인식은 본 발명의 기술 분야에서 통상의 지식을 가진 자에게 자명한 것이 아니므로 이러한 인식을 기반으로 선행기술들과 대비한 본 발명의 진보성을 판단하여서는 아니됨을 밝혀둔다.

선행기술문헌

특허문헌

[0007] (특허문헌 0001) 대한민국 등록 특허 제383264호, 2003. 5. 9. 공고

발명의 내용

해결하려는 과제

[0008] 본 발명의 목적은 상기한 종래 기술의 문제점을 적어도 하나 이상 해결하는 기관 오염물 분석 장치 및 분석 방법을 제공하기 위한 것으로서,

[0009] 본 발명의 목적은 웨이퍼의 벌크(Bulk)내에 존재하는 오염물에 대한 분석이 가능한 기관 오염물 분석 장치 및

분석 방법을 제공하기 위한 것이다.

- [0010] 또한, 본 발명의 다른 목적은 웨이퍼의 특정 지점에서 깊이 방향의 프로파일을 얻을 수 있는 기관 오염물 분석 장치 및 분석 방법을 제공하기 위한 것이다.
- [0011] 또한, 본 발명의 다른 목적은 분석을 위해 사용한 모니터 웨이퍼를 재활용할 수 있는 기관 오염물 분석 장치 및 분석 방법을 제공하기 위한 것이다.
- [0012] 본 발명에서 이루고자 하는 기술적 과제들은 이상에서 언급한 기술적 과제들로 제한되지 않으며, 언급하지 않은 또 다른 기술적 과제들은 아래의 기재로부터 본 발명이 속하는 기술분야에서 통상의 지식을 가진 자에게 명확하게 이해될 수 있을 것이다.

과제의 해결 수단

- [0013] 본 발명의 일 양상에 따른 기관 오염물 분석 장치는, 분석 대상 기관에서 노즐을 이용하여 오염물을 포집한 후 분석하기 위한 기관 오염물 분석 장치로서,
- [0014] 상기 노즐은 노즐팁부를 포함하되, 상기 노즐팁부의 내측에는 상기 분석 대상 기관을 식각하는 과정에서 발생하는 가스를 배출하는 통로가 되는 배기 통로가 길이 방향을 따라 형성되는 것을 특징으로 한다.
- [0015] 상기한 기관 오염물 분석 장치에 있어서, 상기 노즐팁부의 내측에 형성되는 유로를 통하여, 적어도 상기 식각을 위한 에칭 용액과 상기 에칭 용액을 회석하는 회석 용액이 상기 분석 대상 기관쪽으로 제공되고, 오염물이 포집된 샘플 용액이 상기 분석 대상 기관으로부터 흡입되는 것을 특징으로 한다.
- [0016] 상기한 기관 오염물 분석 장치에 있어서, 상기 샘플 용액의 흡입을 위한 튜브의 선단은, 상기 에칭 용액 또는 상기 회석 용액을 제공하기 위한 튜브의 선단 보다 상기 분석 대상 기관의 표면쪽으로 내려 가서 위치하는 것을 특징으로 한다.
- [0017] 본 발명의 일 양상에 따른 기관 오염물 분석 장치는 분석 대상 기관에서 노즐을 이용하여 오염물을 포집한 후 분석하기 위한 기관 오염물 분석 장치로서,
- [0018] 상기 노즐의 노즐팁부는 제 1 노즐팁과 상기 제 1 노즐팁의 외주면을 감싸는 제 2 노즐팁을 포함하고, 상기 제 1 노즐팁과 상기 제 2 노즐팁의 간극을 통하여 퍼지 가스가 배출되며, 상기 제 1 노즐팁의 내측에는 배기 통로가 길이 방향을 따라 형성되는 것을 특징으로 한다.
- [0019] 상기한 기관 오염물 분석 장치에 있어서, 적어도 상기 배기 통로의 배기를 위하여 일단이 상기 배기 통로와 연통하고 타단이 배기 장치에 연결되는 배기 튜브가 상기 노즐에 결합되는 것을 특징으로 한다.
- [0020] 상기한 기관 오염물 분석 장치에 있어서, 상기 배기 통로는 연통구를 통하여 상기 노즐의 외부와 연통하는 것을 특징으로 한다.
- [0021] 상기한 기관 오염물 분석 장치에 있어서, 상기 노즐의 지지를 위한 노즐 브라켓을 더 포함하되, 상기 노즐팁부는 상기 노즐 브라켓에 고정되지 않고 얹혀져 있는 것을 특징으로 한다.
- [0022] 상기한 기관 오염물 분석 장치에 있어서, 상기한 기관 오염물 분석 장치는 상기 노즐은, 상기 노즐팁부의 상방에서 상기 노즐 브라켓과 결합하는 노즐 헤드를 더 포함하며, 상기 노즐로의 용액 공급 및 상기 노즐로부터의 용액 배출을 위한 튜브가 상기 노즐 헤드에 결합하는 것을 특징으로 한다.
- [0023] 본 발명의 일 양상에 따른 기관 오염물 분석 방법은, 분석 대상 기관에서 노즐을 이용하여 오염물을 포집한 후 분석하기 위한 기관 오염물 분석 장치를 이용한 기관 오염물 분석 방법으로서,
- [0024] 상기 분석 대상 기관을 식각하기 위한 에칭 용액의 액적과 상기 에칭 용액의 회석을 위한 회석 용액의 액적을 상기 분석 대상 기관상으로 시간 간격을 두고 순차 공급하는 제 1 단계;를 포함하며, 상기 에칭 용액 및 상기 회석 용액은 유로를 통하여 상기 노즐로 이송되는 것을 특징으로 한다.
- [0025] 상기한 기관 오염물 분석 방법에 있어서, 상기 식각의 깊이를 조절하기 위하여 상기 시간 간격을 조절하는 것을 특징으로 한다.
- [0026] 상기한 기관 오염물 분석 방법에 있어서, 상기 회석 용액은 초순수인 것을 특징으로 한다.
- [0027] 상기한 기관 오염물 분석 방법에 있어서, 상기 회석 용액은 불산 및 초순수를 포함하는 스캔 용액인 것을 특징

으로 한다.

- [0028] 본 발명의 일 양상에 따른 기관 오염물 분석 방법은, 분석 대상 기관에서 노즐을 이용하여 오염물을 포집한 후 분석하기 위한 기관 오염물 분석 장치를 이용한 기관 오염물 분석 방법으로서,
- [0029] 상기 분석 대상 기관을 식각하기 위한 에칭 용액의 액적을 상기 분석 대상 기관상으로 공급하는 제 1 단계;를 포함하며, 상기 에칭 용액은 유로를 통하여 상기 노즐로 이송되는 것을 특징으로 한다.
- [0030] 상기한 기관 오염물 분석 방법에 있어서, 상기 식각의 깊이를 조절하기 위하여 상기 에칭 용액의 농도 또는 부피를 제어하는 것을 특징으로 한다.
- [0031] 상기한 기관 오염물 분석 방법에 있어서, 상기 제 1 단계를 수행한 후의 액적을 유로를 통하여 분석기로 이송하고 상기 분석기로써 분석하는 제 2 단계;를 포함하는 것을 특징으로 한다.
- [0032] 상기한 기관 오염물 분석 방법에 있어서, 상기 분석 대상 기관의 한 지점에서 깊이 방향의 프로파일을 얻기 위하여, 적어도 상기 노즐의 평면상 위치를 고정된 상태에서 상기 제 1 단계 및 상기 제 2 단계를 복수회 수행하는 것을 특징으로 한다.
- [0033] 상기한 기관 오염물 분석 방법에 있어서, 상기 에칭 용액은 불산 및 질산을 포함하는 것을 특징으로 한다.
- [0034] 상기한 기관 오염물 분석 방법에 있어서, 상기 제 1 단계의 전부 또는 일부를 수행함에 있어서, 상기 노즐의 평면상 위치를 이동하면서 수행하는 것을 특징으로 한다.
- [0035] 상기 제 1 단계를 수행한 후 램프를 이용하여 액적의 부피를 줄이거나 건조하는 과정을 추가하는 것을 특징으로 한다.
- [0036] 본 발명의 일 양상에 따른 기관 오염물 분석 장치는, 분석 대상 웨이퍼의 벌크에 존재하는 오염물을 포집·분석하기 위한 것으로서, 상기 포집에 앞서서 상기 분석 대상 웨이퍼의 벌크를 기상 분해하기 위한 기상 분해 유닛을 포함하는 기관 오염물 분석 장치로서,
- [0037] 상기 기상 분해 유닛은, 중앙 상부에 식각 가스를 도입하기 위한 식각 가스 도입부를 구비하는 챔버; 상기 챔버 내에서 상기 분석 대상 웨이퍼를 적어도 승강시키는 기능을 수행하는 웨이퍼척;을 포함하며, 상기 웨이퍼척에 의해서 상기 분석 대상 웨이퍼를 상승시키면 상기 분석 대상 웨이퍼와 상기 챔버의 상부측 내면 사이에 에칭 가스 반응 공간을 구성하게 되며, 상기 에칭 가스 반응 공간은 중심부가 높고 주변부로 갈수록 낮아지는 형상으로 되는것을 특징으로 한다.
- [0038] 상기한 기관 오염물 분석 장치에 있어서, 상기 에칭 가스 반응 공간에 있어서, 상기 웨이퍼척의 상부면 또는 상기 분석 대상 웨이퍼의 상부면과 상기 챔버의 상부측 내면 사이에 상기 식각 가스가 빠져나갈 수 있는 틈을 형성하는 것을 특징으로 한다.
- [0039] 상기한 기관 오염물 분석 장치에 있어서, 상기 웨이퍼척은, 상기 분석 대상 웨이퍼를 가열하기 위한 히터를 포함하는 것을 특징으로 한다.
- [0040] 본 발명의 일 양상에 따른 기관 오염물 분석 장치는, 분석 대상 웨이퍼의 벌크에 존재하는 오염물을 포집·분석하기 위한 것으로서, 상기 포집에 앞서서 상기 분석 대상 웨이퍼의 벌크를 기상 분해하기 위한 기상 분해 유닛에 식각 가스를 공급하는 식각 가스 공급부를 포함하는 기관 오염물 분석 장치로서,
- [0041] 상기 식각 가스 공급부는, 에칭액을 담은 에칭액 베슬; 일단이 상기 에칭액 베슬의 에칭액 내에 함침된 상태로 캐리어 가스를 공급하여 버블을 생성시키는 캐리어 가스 공급 라인; 상기 에칭액 베슬에서 기화된 식각 가스를 상기 기상 분해 유닛으로 공급하는 식각 가스 전달 라인;을 포함하되, 상기 에칭액 베슬은 히터에 의해서 가열되는 것을 특징으로 한다.
- [0042] 상기한 기관 오염물 분석 장치에 있어서, 상기 캐리어 가스 공급 라인의 말단에는 다공성 캡이 결합된 것을 특징으로 한다.
- [0043] 본 발명의 일 양상에 따른 기관 오염물 분석 장치는, 분석 대상 웨이퍼의 벌크에 존재하는 오염물을 포집·분석하기 위한 것으로서, 상기 포집에 앞서서 상기 분석 대상 웨이퍼의 벌크를 기상 분해하기 위한 기상 분해 유닛에 식각 가스를 공급하는 식각 가스 공급부를 포함하는 기관 오염물 분석 장치로서,
- [0044] 상기 식각 가스 공급부는, 에칭액을 담은 에칭액 베슬; 캐리어 가스의 흐름에 상기 에칭액 베슬의 에칭액으로부터 에어로졸을 생성시키는 분무 장치; 상기 생성된 에어로졸을 위한 공간을 제공하는 스프레이 챔버; 상기 스프

레이 챔버에서 기화된 식각 가스를 상기 기상 분해 유닛으로 공급하는 식각 가스 전달 라인;을 포함하되, 상기 스프레이 챔버는 히터에 의해서 가열되는 것을 특징으로 한다.

- [0045] 상기한 기관 오염물 분석 장치에 있어서, 상기 에칭액 베슬의 에칭액은 펌프에 의해 상기 분무 장치로 공급되는 것을 특징으로 한다.
- [0046] 상기한 기관 오염물 분석 장치에 있어서, 상기 식각 가스 전달 라인에 히터에 의해 가열되거나 유로의 단면적이 0.1cm² 이상인 것을 특징으로 한다.
- [0047] 상기한 기관 오염물 분석 장치에 있어서, 상기 에칭액은 질산 및 불산을 포함하는 것을 특징으로 한다.
- [0048] 본 발명의 일 양상에 따른 기관 오염물 분석 장치는, 반도체 제조 공정 중에 있는 웨이퍼를 도입받아 기상분해한 후 오염물이 포집된 용액을 분석기로 이송하여 상기 분석기로써 분석하는 기관 오염물 분석장치로서,
- [0049] 상기 오염물의 포집이 완료된 웨이퍼를 재활용하기 위하여, 웨이퍼 척으로 그립한 상태에서 적어도 산 계열 또는 염기 계열의 케미컬을 포함하는 용액으로 처리하는 리사이클링 유닛;을 포함하며, 상기 웨이퍼 척은, 브라켓에 회동 가능도록 고정되며 상기 웨이퍼의 측면과 접촉하는 접촉부와 제 1 자석을 가진 웨이퍼 그립퍼를 포함하되, 상기 웨이퍼 그립퍼는 상기 웨이퍼 척이 회전할 때 상기 접촉부가 상기 웨이퍼의 측면을 가압하는 방향으로 회동하는 것을 특징으로 한다.
- [0050] 상기한 기관 오염물 분석 장치에 있어서, 상기 웨이퍼척이 상기 처리를 실행하는 반응 위치에 있는 경우 상기 접촉부가 상기 웨이퍼의 측면을 가압하는 방향으로 상기 제 1 자석이 힘을 받도록 챔버에 고정되는 외부 자석이 구성되는 것을 특징으로 한다.
- [0051] 상기한 기관 오염물 분석 장치에 있어서, 상기 외부 자석은, 상기 웨이퍼척이 상기 처리를 실행하는 반응 위치에 있는 경우 상기 접촉부가 상기 웨이퍼의 측면을 가압하는 방향으로 상기 제 1 자석에 힘을 가하는 제 2 자석; 상기 웨이퍼척이 상기 웨이퍼를 로드 또는 언로드하는 로드/언로드 위치에 있는 경우 상기 접촉부가 상기 웨이퍼의 측면으로부터 멀어지는 방향으로 상기 제 1 자석에 힘을 가하는 제 3 자석을 포함하는 것을 특징으로 한다.
- [0052] 상기한 기관 오염물 분석 장치에 있어서, 상기 제 2 자석은 상기 챔버의 하부에 고정 설치되며, 상기 제 3 자석은 상기 챔버의 측면에 고정 설치되는 것을 특징으로 한다.
- [0053] 상기한 기관 오염물 분석 장치에 있어서, 상기 로드/언로드 위치는 상기 웨이퍼를 상기 챔버로 도입하는 위치와 상기 반응 위치 사이에 있는 것을 특징으로 한다.
- [0054] 본 발명의 일 양상에 따른 기관 오염물 분석 장치는, 분석 대상 웨이퍼의 오염물을 포집·분석하기 위한 것으로서, 상기 포집에 앞서서 상기 웨이퍼를 웨이퍼척 어셈블리에 재치한 상태에서 기상 분해하기 위한 기상 분해 유닛을 포함하는 기관 오염물 분석 장치로서,
- [0055] 상기 웨이퍼척 어셈블리는, 상기 웨이퍼척 어셈블리의 회전 중심으로부터 방사상으로 연장하는 브라켓; 상기 브라켓에 설치되고 상기 재치시 상기 웨이퍼의 하부를 포인트 접촉한 상태에서 진공 흡입하여 홀드하는 복수의 진공척 노즐;을 포함하는 것을 특징으로 한다.
- [0056] 상기한 기관 오염물 분석 장치에 있어서, 상기 진공척 노즐은 상기 브라켓의 말단에 설치되며, 상기 브라켓에는 상기 진공 흡입을 위한 유로가 설치되는 것을 특징으로 한다.
- [0057] 본 발명의 일 양상에 따른 기관 오염물 분석 장치는, 분석 대상 웨이퍼의 오염물을 포집·분석하기 위한 것으로서, 상기 포집에 앞서서 상기 웨이퍼를 웨이퍼척 어셈블리에 재치한 상태에서 기상 분해하기 위한 기상 분해 유닛을 포함하는 기관 오염물 분석 장치로서,
- [0058] 상기 웨이퍼척 어셈블리는, 상기 웨이퍼척 어셈블리의 회전 중심으로부터 방사상으로 연장하는 브라켓; 상기 브라켓에 설치되고 상기 재치시 상기 웨이퍼의 하부를 포인트 접촉한 상태에서 상기 웨이퍼를 거치하는 로드 핀; 상기 브라켓에 설치되고 상기 재치시 상기 웨이퍼의 측면을 가이드하는 웨이퍼 가이드;을 포함하는 것을 특징으로 한다.
- [0059] 상기한 기관 오염물 분석 장치에 있어서, 상기 로드 핀 및 상기 웨이퍼 가이드는 상기 브라켓의 말단에 설치되되, 상기 로드 핀의 외측에 상기 웨이퍼 가이드가 설치되는 것을 특징으로 한다.

발명의 효과

- [0060] 본 발명의 일 양상에 따르면, 노즐의 노즐팁부는 자중에 의해 안착되어 스캔시 웨이퍼의 표면이 고르지 못한 경우 등에 있어서도 노즐팁부가 위로 들어올려질 수 있으므로 노즐팁부 또는 기관의 손상이 저감되는 효과가 있다.
- [0061] 본 발명의 일 양상에 따르면, 배기 통로를 이용하여 노즐의 선단부에서 발생하는 가스를 직상방에서 바로 배출함으로써, 가스가 스캔 모듈의 주변으로 퍼지는 것을 저감하고 가스 배출의 효율성을 향상시킬 수 있는 효과가 있다.
- [0062] 본 발명의 일 양상에 따르면, 웨이퍼의 벌크(Bulk)내에 존재하는 오염물에 대한 분석이 가능한 효과가 있으며, 웨이퍼의 특정 지점에서 깊이 방향의 프로파일을 얻을 수 있다.
- [0063] 본 발명의 일 양상에 따르면, 에칭 용액을 스캔 용액으로 희석함으로써 에칭 용액만을 사용하는 경우에 비하여 시료의 양을 증대시키며 이에 따라 분석기에서의 분석을 보다 용이하게 할 수 있는 효과가 있다. 또한, 종래 에칭 용액만을 사용하는 경우 오염물이 용액과 함께 잘 흡입되지 않고 기관상에 잔류하는 현상이 있을 수 있으나, 이와 같은 잔류 현상을 저감할 수 있는 효과가 있다.
- [0064] 본 발명의 일 양상에 따르면, 스캔 용액으로 희석함으로써 스캔 용액과 유사한 매트릭스(matrix) 특성을 얻어 캘리브레이션(calibration) 조건과 유사한 분석 조건을 얻을 수 있는 효과가 있다.
- [0065] 본 발명의 일 양상에 따르면, 식각 가스 도입 경로 상의 측면에 식각 가스 분사홀을 형성함으로써, 식각 가스 웨이퍼의 직분사 반응을 줄이고 에칭 가스 반응 공간 내부에서 에칭 가스가 퍼질 때 균일성이 높아지는 장점과 튜브 또는 관로의 내부에 존재할 수 있는 미세 응축물이 에칭 가스 분사홀보다 낮은 위치에 존재하여 웨이퍼로 떨어지는 현상이 감소되는 효과를 제공할 수 있다.
- [0066] 본 발명의 일 양상에 따르면, 웨이퍼와 챔버의 상부측 내면 사이에 에칭 가스 반응 공간을 구성함으로써, 벌크에 대한 기상 분해에 있어서 반응 효율을 개선하고 반응 속도를 조절할 수 있는 효과가 있다. 또한, 본 발명의 일 양상에 따르면 에칭 가스 반응 공간의 중심부가 높고 주변부로 갈수록 낮아지는 반응 공간을 구성함으로써 etch uniformity를 개선하는 효과가 있다.
- [0067] 본 발명의 일 양상에 따르면, 웨이퍼 척의 내부 또는 챔버의 상부 커버에 분석 대상 웨이퍼를 가열하기 위한 히터를 포함하며, 이에 따라 에칭 가스의 반응 효율을 높이며, 에칭 가스의 응축 등을 개선할 수 있는 효과가 있다.
- [0068] 본 발명의 일 양상에 따른 기상 분해용 식각 가스 공급부에 따르면 벌크에 대한 기상 분해를 수행할 수 있을 정도로 충분한 식각 가스를 생성할 수 있으며, 전달 효율을 향상시키고 응축 등의 문제를 저감할 수 있는 효과가 있다.
- [0069] 본 발명의 일 양상에 따르면, 종래 폐기되었던 모니터 웨이퍼를 재사용할 수 있으므로 모니터 웨이퍼의 비용을 대폭 절감할 수 있는 효과가 있다.
- [0070] 본 발명의 일 양상에 따르면, 유지관리의 불편함, 부식 및 오염 등에 취약한 문제, 구조의 복잡성을 저감하면서 고속 회전시에도 웨이퍼를 안정적으로 고정할 수 있는 효과가 있다.
- [0071] 본 발명의 일 양상에 따른 웨이퍼 척 어셈블리 및 이를 구비하는 기상 분해 유닛에 따르면, 진공척 노즐 또는 로드 핀이 접촉하는 부분을 제외하고 웨이퍼의 하부 전체를 균등하게 식각하므로, 웨이퍼의 스트레스를 대폭 저감하는 효과가 있다.

도면의 간단한 설명

- [0072] 도 1은 본 발명의 일 실시예에 따른 기관 오염물 분석 장치의 전체 구성을 도시한 평면도이다.
 도 2는 본 발명의 일 실시예에 따른 기관 오염물 분석 장치에서 스캔 용액/에칭 용액, 샘플 용액 및 표준 용액 등을 공급 및 이송하기 위한 유로 및 밸브 등을 모식적으로 표시한 도면이다.
 도 3은 본 발명의 일 실시예에 따른 포인트 벌크 에칭 및 샘플 획득을 위한 노즐의 구성을 도시한 도면으로서, 도 3(A)는 정면도이며 도 3(B)는 단면도이다.

- 도 4는 본 발명의 일 실시예에 따른 포인트 벌크 에칭 및 샘플 생성 과정을 도시한 도면이다.
- 도 5는 본 발명의 일 실시예에 따른 벌크용 기상 분해 유닛을 도시한 단면도이다.
- 도 6은 본 발명의 일 실시예에 따른 벌크용 기상 분해 유닛에서 챔버의 상부를 도시한 단면도이다.
- 도 7은 본 발명의 일 실시예에 따른 벌크 기상 분해용 식각 가스 공급부를 모식적으로 도시한 도면이다.
- 도 8은 본 발명의 다른 실시예에 따른 벌크 기상 분해용 식각 가스 공급부를 모식적으로 도시한 도면이다.
- 도 9는 본 발명의 일 실시예에 따른 리사이클링 유닛의 단면도이다.
- 도 10은 본 발명의 다른 실시예에 따른 리사이클링 유닛의 단면도이다.
- 도 11은 리사이클링 유닛의 웨이퍼척 어셈블리를 중심으로 하여 각 동작 위치별로 도시한 도면이다.
- 도 12는 본 발명의 일 실시예에 따른 기상 분해 유닛에서 개선된 구조의 웨이퍼 척 어셈블리를 도시한 도면이다.
- 도 13은 본 발명의 다른 실시예에 따른 기상 분해 유닛에서 개선된 구조의 웨이퍼 척 어셈블리를 도시한 도면이다.
- 도 14는 본 발명의 다른 실시예에 따른 벌크용 기상 분해 유닛에서 챔버의 상부를 도시한 단면도이다.

발명을 실시하기 위한 구체적인 내용

[0073] 첨부한 도면을 참고로 하여 본 발명의 실시예에 대하여 본 발명이 속하는 기술 분야에서 통상의 지식을 가진 자가 용이하게 실시할 수 있도록 상세히 설명한다. 그러나 본 발명은 여러 가지 상이한 형태로 구현될 수 있으며 여기에서 설명하는 실시예에 한정되지 않는다. 그리고 도면에서 본 발명을 명확하게 설명하기 위해서 설명과 관계없는 부분은 생략하였으며, 명세서 전체를 통하여 유사한 부분에 대해서는 유사한 명칭 및 도면 부호를 사용한다.

[0074] **용어의 의미**

[0075] 본 명세서에서 '기관'은 반도체 웨이퍼, LCD 기관, OLED 기관 등을 포함하며, 특별히 한정하지 않은 이상 '기관'은 제조 공정 중의 스타트 상태만을 의미하는 것이 아니라, 산화막, 폴리실리콘층, 금속층, 층간막 또는 소자 등이 하나 이상 형성된 상태일 수도 있다.

[0076] 본 명세서에서 '스캔'은 기관의 전체 또는 일부 영역에 대한 스캔과 함께, 경우에 따라 기관의 특정 포인트에서 포인트 깊이 프로파일(Point Depth Profile)을 얻기 위하여 깊이 방향으로 스캔하는 것을 포함한다.

[0077] 본 명세서에서 다른 기재와 상충되지 않는 한 '스캔 용액'은 기관을 스캔하기 위하여 또는 기관의 오염물을 포집하기 위하여 노즐에 공급되거나 공급되기 위한 용액으로서, 경우에 따라 통상의 스캔에서 관용되는 용액일 수 있으며, '샘플 용액'은 기관의 오염물 등을 포집한 용액을 말한다.

[0078] **기관 오염물 분석 장치의 전체 구성 및 동작**

[0079] 도 1은 본 발명의 일 실시예에 따른 기관 오염물 분석 장치의 전체 구성을 도시한 평면도이다.

[0080] 본 발명의 기관 오염물 분석 장치는 로드 포트(10), 로봇(20), 얼라이너 유닛(30), VPD 유닛(40), 스캔 유닛(50), 리사이클링 유닛(60) 및 분석기(70)를 포함하여 구성된다.

[0081] 로드 포트(10)는 기관 오염물 분석 장치의 일측에 위치하고 기관이 수납된 카셋트를 개방하여 기관을 기관 오염물 분석 장치의 내부로 도입하는 통로를 제공한다. 로봇(20)은 기관을 파지하여 기관 오염물 분석 장치의 각 구성요소 사이에서 기관을 자동 이송하며, 구체적으로 로드 포트(10)의 카셋트, 얼라이너 유닛(30), VPD 유닛(40), 스캔 유닛(50) 및 리사이클링 유닛(60) 사이에서 기관을 이송한다. 얼라이너 유닛(30)은 기관을 정렬시켜

주는 기능을 수행하며, 특히 스캔 스테이지(51)에 기관을 재치하기 전 기관의 중심을 정렬시키기 위하여 사용된다.

- [0082] VPD 유닛(40)은 기관에 대하여 기상 분해(VPD : Vapor Phase Decomposition)가 수행되는 기상 분해 유닛으로서, 기관 도입을 위한 도입구 및 도어, 공정 챔버, 공정 챔버 내부에 구비되는 로드 플레이트, 웨이퍼 척 어셈블리 및 식각 가스 분사구 등을 포함하며, 가스 상태의 에천트에 의해 기관의 표면 또는 벌크까지를 식각한다.
- [0083] 스캔 유닛(50)은 스캔 스테이지(51) 및 스캔 모듈(52)을 포함하며, 스캔 스테이지(51)는 VPD 유닛(40)에서 기상 분해가 수행된 기관 등이 안착되며, 기관이 안착된 상태에서 스캔모듈(52)을 사용하여 기관을 스캔하는 과정에서 기관을 회전시키는 기능을 수행한다. 스캔 모듈(52)은 스캔 스테이지(51)의 일측에 구비되며, 기관에 근접하여 스캔 용액 및/또는 에칭 용액 등을 기관상으로 공급하는 노즐(53 : 도 2 참조)과 일단에 노즐을 탑재한 상태로 노즐의 위치를 예를 들면 3축 방향으로 이동시킬 수 있는 스캔 모듈 압을 포함한다. 노즐 및 스캔 모듈은 하나 또는 복수개 구비될 수 있다. 스캔 유닛(50)의 노즐에는 유로를 통하여 에칭 용액 및/또는 스캔 용액이 공급되며 공급된 용액으로 오염물을 포집한 샘플 용액은 유로를 통하여 분석기(70)로 이송된다.
- [0084] 리사이클링 유닛(60)은 오염물 포집이 완료된 기관을 재활용하기 위하여, 기관을 산 계열 또는 염기 계열의 케미컬을 포함하는 용액으로 처리하며, 기관 도입을 위한 도입구 및 도어, 공정 챔버, 공정 챔버 내부에 구비되는 로드 플레이트, 웨이퍼척 및 용액을 분사하는 노즐 등을 포함하며, 구체적인 사항은 후술한다.
- [0085] 분석기(70)는 스캔 유닛(50)의 노즐로부터 유로를 통하여 샘플 용액을 이송받아 분석하며, 샘플 용액속에 포함된 오염물의 존재유무, 오염물의 함량 또는 오염물의 농도 등을 분석한다. 분석기(70)로서는 유도결합 플라즈마 질량분석기(ICP-MS : Inductively Coupled Plasma Mass Spectrometry)가 선호된다.
- [0086] 그리고, 기관 오염물 분석 장치는 VPD 유닛(40)에서 기관의 벌크를 기상 분해하는 대신 별도의 벌크용 기상 분해 유닛(미도시)를 추가로 구비토록 하거나, 예를 들면 리사이클링 유닛(60)대신 벌크 유닛을 구성토록 할 수도 있다.
- [0087] 아울러, 본 발명의 일 실시예에 따른 기관 오염물 분석 장치는, 스캔 용액 및 에칭 용액의 자동 제조 및 이송, 에칭 가스의 생성 및 공급, 샘플 용액의 이송 등을 위한 부분을 포함하며 이러한 부분은 주로 기관 오염물 분석 장치의 측면 또는 내부에 구성될 수 있으며, 이에 대해서는 후술한다.
- [0088] 이하, 기관 오염물 분석 장치의 전체 구성이 동작하는 방법과 관련하여 기관 표면의 오염물을 스캔하여 분석하는 경우를 기준으로 개괄하여 설명한다.
- [0089] 로봇(20)은 로드 포트(10)로부터 분석하고자 하는 기관을 VPD 유닛(40)의 공정 챔버로 인입하며, VPD 유닛(40)에서는 식각 가스를 이용하여 기관의 표면을 기상분해한다. 이에 따라 기관 표면의 산화막은 식각 가스와 결합하여 가스 상태로 배출되며, 표면 및 산화막 등에 포함되어 있던 금속 원자 등의 불순물은 기관의 표면에서 포집 가능한 상태로 남는다. 이때 기관의 벌크를 기상분해하는 경우에는 벌크용 기상 분해 유닛 또는 VPD 유닛(40)을 이용하여 벌크까지 기상분해한다.
- [0090] 이어서 로봇(20)을 이용하여 기관을 VPD 유닛(40) 또는 벌크용 기상 분해 유닛으로부터 인출한 다음 스캔 스테이지(51)상에 안착시킨다. 그리고 유로를 통하여 스캔 용액 베슬(Vessel)(121 : 도 2 참조)로부터 노즐의 선단까지 스캔 용액을 이송하여, 노즐의 선단과 기관 표면 사이에 스캔 용액의 액적을 머금은 상태로 한다.
- [0091] 그리고 이 상태에서 스캔 스테이지(51)의 회전과 스캔 모듈 압의 위치 컨트롤을 병행하여 기관을 스캔한다.
- [0092] 스캔은 크게 기관의 평면상을 노즐이 상대적으로 이동하면서 수행하는 평면상 스캔, 기관의 깊이 방향으로 식각을 거듭하면서 수행하는 깊이 방향 스캔과, 양자를 혼합한 스캔을 포함한다.
- [0093] 평면상 스캔에서는 노즐이 기관상에서 나선형의 궤적으로 이동토록 하거나, 기관이 1회전을 완료할 때마다 노즐의 위치를 이동하도록 하여 노즐이 복수의 동심원 궤적으로 이동토록 하여 기관을 스캔할 수도 있다.
- [0094] 노즐을 이용하여 기관의 평면상을 스캔하면 스캔 용액은 금속 원자등의 오염 물질을 흡수한 샘플 용액이 되며, 스캔을 마친 후 노즐은 샘플 용액을 흡입하고 샘플 용액은 노즐로부터 분석기(70)까지 유로를 통하여 이송되며, ICP-MS등의 분석기(70)에서는 이송받은 샘플 용액을 분석한다.
- [0095] 깊이 방향 스캔에서는 노즐의 평면상 위치를 고정된 상태에서 에칭 용액 및 스캔 용액을 순차 공급하거나, 에칭 용액을 기관상에 공급한다.

- [0096] 공급된 용액은 금속 원자들의 오염 물질을 흡수한 샘플 용액이 되며, 노즐은 샘플 용액을 흡입하고 샘플 용액은 노즐로부터 분석기(70)까지 유로를 통하여 이송되며, ICP-MS등의 분석기(70)에서는 이송받은 샘플 용액을 분석한다. 그리고, 상기한 기관상으로의 용액 공급, 샘플 용액의 흡입 및 이송, 분석기(70)를 이용한 분석을 반복 수행함으로써, 포인트 깊이 프로파일(Point Depth Profile)을 얻을 수 있는 깊이 방향 스캔이 가능하다.
- [0097] 스캔 용액은 예를 들면 불산(HF), 과산화수소(H₂O₂) 및 초순수를 포함하는 용액이며, 에칭 용액은 예를 들면 불산(HF), 질산(HNO₃) 및 초순수를 포함하는 용액이다.
- [0098] 스캔을 마친 기관은 로봇(20)에 의해 스캔 스테이지(51)로부터 리사이클링 유닛(60)의 공정 챔버내로 인입되며, 리사이클링 유닛(60)에 의해서 기관을 산 계열 또는 염기 계열의 케미컬을 포함하는 용액으로 처리함으로써, 기관을 재사용할 수 있도록 하며, 이어서 로봇(20)은 리사이클링 유닛(60)의 공정 챔버로부터 기관을 인출하여 다시 로드 포트(10)의 카세트에 탑재한다.
- [0099] 한편, VPD 유닛(40)에 인입하기전, VPD 유닛(40)에서 인출된 후 스캔 스테이지(51)로 이송하기 전, 또는 스캔 스테이지(51)에서 인출된 후 리사이클링 유닛(60)으로 이송하기 전, 얼라이너 유닛(30)을 사용하여 기관을 얼라인할 수 있다.
- [0100] 이하, 본 발명의 일 실시예에 따른 기관 오염물 분석 장치 및 기관 오염물 분석 방법을 구성하는 세부 특징을 중심으로 상세히 살펴본다.
- [0101] **유로를 통한 스캔 용액/에칭 용액 및 샘플 용액의 이송**
- [0102] 도 2는 본 발명의 일 실시예에 따른 기관 오염물 분석 장치에서 스캔 용액/에칭 용액, 샘플 용액 및 표준 용액 등을 공급 및 이송하기 위한 유로 및 밸브 등을 모식적으로 표시한 도면이다.
- [0103] 샘플 튜브(82,92, 112)는 미량의 용액이 로딩될 공간을 가지는 튜브로서, 샘플 튜브는 막대 모양, 나선형 모양 또는 루프 모양 등 다양한 형상일 수 있으며, 샘플 튜브는 예를 들면 샘플 루프일 수 있다.
- [0104] 정량 펌프(85,86,95)는 주사기펌프, 다이아프램 펌프, 기어 펌프, 피스톤 펌프 등일 수 있고 정밀도가 높은 형태의 펌프가 선호될 수 있으며, 펌프(87, 96, 116)는 정량 펌프이거나 다른 형태의 펌프일수도 있고 용량이 큰 형태의 펌프가 선호될 수 있다.
- [0105] 스캔 용액 베슬(121)의 스캔 용액이나 포인트 에칭액 베슬(131)의 에칭 용액은 자동 제조 장치를 통해 제조되어 저장된 것이다. 각 용액은 제 3 펌프(116)와 제 3 밸브(113), 제 4 밸브(114) 및 제 5 밸브(115)를 포함하는 밸브 시스템을 통해 노즐(53)로 전달된다.
- [0106] 노즐(53)로 스캔 용액/에칭 용액을 이송하는 과정을 살펴보면, 스캔 용액 베슬(121)과 제 3 펌프(116) 사이의 제 5 밸브(115)를 열고 제 3 펌프(116)를 이용하여 정해진 부피를 뽑아낸다. 스캔 용액이 제 3 펌프(116)의 앞단에 있는 제 3 샘플 튜브(112)에 도착하는 것은 제 3 액체 감지 센서(111)에 의해서 감지된다.
- [0107] 그리고, 상기한 제 5 밸브(115)를 닫고 제 3 밸브(113)을 연 다음, 제 3 펌프(116)를 이용하여 스캔 용액을 정해진 양만큼 노즐(53)로 공급한다. 한편, 포인트 벌크 에칭 및 스캔을 위해서는 포인트 에칭액 베슬(131)의 에칭 용액이 유사한 방식으로 노즐(53)로 더 이송되어 스캔 용액과 함께 사용될 수 있으며, 에칭 용액과 스캔 용액이 교대로 또는 일정한 순서대로 노즐(53)로 제공될 수 있다.
- [0108] 상기에서는 단일의 노즐(53)을 사용하는 것으로 하였으나, 경우에 따라 평면상 스캔용 노즐과 깊이 방향 스캔용 노즐을 분리하여 구성할 수도 있다. 또한, 상기에서는 단일의 유로를 통하여 노즐로 용액을 공급하는 것으로 하였으나, 단일의 노즐로 에칭 용액 및 스캔 용액을 공급함에 있어서도 서로 다른 펌프, 밸브 및 유로를 통하여 이송하는 것도 가능하다.
- [0109] 한편, 시료 도입부(100)는 분석기(70)로 샘플 용액, 표준 용액, 스캔 용액 또는 초순수 등을 시료로서 도입하기 위한 장치로서, 샘플 용액 도입부(80) 및 표준 용액 도입부(90)를 포함하여 구성된다.
- [0110] 스위칭 밸브(81,91)는 2개의 포트에 샘플 튜브(82,92)가 결합되며 용액이 샘플 튜브에 로딩되는 로드 포지션과

로딩된 용액을 인젝션하는 인젝션 포지션을 가지며, 제어에 의해서 로드 포지션 및 인젝션 포지션 사이에서 전환될 수 있다. 스위칭 밸브(81,91)는 인젝션 밸브(Injection Valve)이거나 여러개의 밸브와 유로를 조합하여 형성되는 것일 수도 있다. 선호되기로 스위칭 밸브(81,91)는 다중 포트를 가진 인젝션 밸브로서 예를 들면 6포트를 가진다.

- [0111] 액체 감지 센서(83,93,111)는 액체를 감지하는 감지 센서로서, 액체 감지 센서는 액체의 존재 유무를 파악할 수 있는 광센서 또는 커플링되는 커패시턴스의 변화를 감지하는 근접 센서 등일 수 있다. 특히 액체 감지 센서(83,93,111)는 샘플 튜브(82,92,112)에 근접하거나 부착하여 설치되어 샘플 튜브내의 액체를 감지한다.
- [0112] 액체 감지 센서(83, 93, 111)는 샘플 튜브(82, 92, 112)의 중앙 또는 일측에 설치될 수 있으며, 또한 2개 이상의 액체 감지 센서를 설치할 수도 있다.
- [0113] 샘플 용액 도입부(80)는 샘플 용액 또는 스캔 용액 등을 선택적으로 도입하며, 제 1 스위칭 밸브(81), 제 1 샘플 튜브(82), 제 1 액체 감지 센서(83), 제 1 정량 펌프(85), 제 2 정량 펌프(86), 제 1 밸브(88) 및 제 2 밸브(89) 등을 포함하여 구성된다.
- [0114] 제 1 샘플 튜브(82)는 노즐에 의해서 스캔한 샘플 용액이 로딩될 공간을 가지는 튜브이며, 제 1 액체 감지 센서(83)가 설치된다.
- [0115] 제 1 스위칭 밸브(81)는 1번 포트 및 4번 포트가 제 1 샘플 튜브(82)와 결합되며, 샘플 용액 또는 스캔 용액 중에서 주로 샘플 용액이 제 1 샘플 튜브(82)에 로딩되는 로드 포지션과 로딩된 샘플 용액을 분석기(70) 쪽으로 인젝션하는 인젝션 포지션을 적어도 가진다.
- [0116] 샘플 용액이 제 1 샘플 튜브(82)에 로딩됨에 있어서 샘플 용액의 전·후에는 기체 구간을 포함하도록 하고 기체는 공기이거나 불활성 가스 일 수 있으며, 제 1 액체 감지 센서(83)는 제 1 샘플 튜브(82)에 설치되어 기체 구간과 샘플 용액을 구별하여 감지한다.
- [0117] 샘플 용액 도입부(80)와 표준 용액 도입부(90)는 샘플 튜브(82,92)에 설치되고 기체 구간과 샘플 용액을 구별하여 감지하는 액체 감지 센서(83,93)를 이용하여 샘플 용액 또는 표준 용액 등의 도착 또는 이동을 감지한다.
- [0118] 로드 포지션에서 제 1 액체 감지 센서(83)가 기체 및 액체의 순서로 감지하면 샘플 용액이 노즐로부터 샘플 튜브(82)에 도착하는 것으로 판단하며, 인젝션 포지션에서 액체 감지 센서(83)가 액체 및 기체의 순서로 감지하면 샘플 용액이 분석기(70)쪽으로 이동하는 것으로 판단한다.
- [0119] 제 1 정량 펌프(85)는 주로 스위칭 밸브(81)가 로드 포지션일 때 샘플 용액을 샘플 튜브(81)에 로딩할 때 사용하며, 제 2 정량 펌프(86)는 주로 스위칭 밸브(81)가 인젝션 포지션일 때 로딩된 샘플 용액을 초순수로써 분석기(70)쪽으로 밀어줄 때 사용한다.
- [0120] 정량적 용액 전달을 완료하기 위해 공기 또는 가스 등을 이용해 펌프 배출 중 또는 배출 이후 추가로 밀어줄 수 있다. 시료 이동거리는 통상 2~4m 범위에서 주로 사용하나 그 이외도 가능하다.
- [0121] 이하, 샘플 용액 도입부(80)의 동작에 대하여 구체적으로 설명한다.
- [0122] 기본 상태에서 제 1 스위칭 밸브(81)는 인젝션 포지션에 있으며 제 1 샘플 튜브(82)를 통해 항상 분석기(70)로 초순수를 공급하도록 하여, 제 1 샘플 튜브(82) 및 유로의 세정 효과를 가지게 한다. 또한 노즐(53)로부터 제 1 스위칭 밸브(81) 사이의 튜브는 액체가 아닌 공기 또는 가스로 채워진 상태로 한다.
- [0123] 노즐(53)이 스캔을 마친 후, 제 1 밸브(88)를 열고 제 1 스위칭 밸브(81)가 로드 포지션에서 제 1 정량 펌프(85)에 의해 시료를 빨아들임으로써, 스캔한 샘플 용액을 노즐(53)과 분석기(70) 사이 유로의 중간에 위치하는 제 1 샘플 튜브(82)에 로딩한다. 샘플 용액의 이동거리는 예를 들면 2 ~ 4m 범위일 수 있다.
- [0124] 샘플 용액이 샘플 튜브에 도달하면 제 1 액체 감지 센서(83)를 이용 감지하여 제 1 스위칭 밸브(81)를 인젝션 포지션으로 스위칭한다. 제 1 액체 감지 센서(83)가 기체 및 액체의 순서로 감지하면 샘플 용액이 노즐로부터 제 1 샘플 튜브(82)에 도착하는 것으로 판단한다.
- [0125] 노즐(53)과 샘플 튜브(82) 사이의 유로는 공기나 가스가 채우도록 한 상태로서, 샘플 용액이 펌프 작동에 의해 이동될 때 샘플 용액의 전후는 공기나 가스로 채워진다. 이는 샘플 용액의 구간만 확인할 수 있는 장점을 제공한다. 예를 들면, 샘플 용액이 제 1 샘플 튜브(82)에 도입되기 전, 기체 영역이 존재하고 제 1 샘플 튜브(82)의 액체 감지 센서는 off 상태를 나타낸다. 이때 액체인 샘플 용액이 제 1 액체 감지 센서(83)에 도달하면 액체 감

지 센서의 출력 상태가 on 상태를 나타내며, 이 때 제 1 스위칭 밸브(81)를 인젝션 포지션으로 스위칭하여 샘플 용액을 제 1 샘플 튜브(82) 내부에 보관할 수 있으며, 흡입을 위한 제 1 정량 펌프(85)를 스톱한다. 샘플 용액의 양 끝은 기체가 존재하며, 정확한 측정을 위해 센서가 추가되어 복수개 설치될 수도 있다.

- [0126] 만약 제 1 액체 감지 센서(83)가 액체를 감지하지 못하면 샘플 용액의 흡입 과정을 정해진 횟수만큼 반복할 수 있다. 만약 그 과정에 의해서도 액체가 감지되지 않으면 기관의 샘플 용액이 손실된 것으로 판단하고 알람처리한다.
- [0127] 이어서 제 1 스위칭 밸브(81)를 로드 포지션에서 인젝션 포지션으로 전환하고 제 1 샘플 튜브(82)에 로딩된 샘플 용액을 분석기쪽으로 인젝션한다. 이 때 제 1 스위칭 밸브(81)에 연결된 제 2 정량 펌프(86)를 이용해 샘플 용액을 분석기(70)로 공급하되 일정한 유량으로 공급한다. 인젝션할 때 로딩된 샘플 용액을 초순수로써 분석기(70)쪽으로 밀어줄 때 제 2 정량 펌프(86)가 이용된다.
- [0128] 제 1 액체 감지 센서(83)가 액체 및 기체의 순서로 감지하면 샘플 용액이 분석기(70)쪽으로 이동하는 것으로 판단한다. 그리고 제 1 액체 감지 센서(83)가 액체로부터 기체로 바뀌는 것을 감지하지 못하면 이상이 있는 것으로 판단하고 알람할 수 있다.
- [0129] 샘플 용액 도입 시 샘플 용액의 양단은 기체로 되어 있어 샘플 용액이 이동하면 제 1 액체 감지 센서(83)가 off 상태 - on 상태 - off 상태로 바뀌거나 on 상태 - off 상태로 바뀌는 것을 감지할 수 있다. 샘플 용액의 이동은 초순수를 제 2 정량 펌프(86)로 밀면서 전체가 같이 이동하는 것으로 샘플 용액 - 기체 - 초순수 순으로 분석기에 도입된다.
- [0130] 분석 대상 기관에서 노즐(53)을 이용하여 흡입한 샘플 용액을 노즐(53)로부터 분석기(70)까지 유로를 통하여 이송하는 기관 오염물 분석 장치로서, 샘플 용액 도입부(80)외에 표준 용액 도입부(90)를 더 포함할 수 있으며, 표준 용액 도입부(90)는 샘플 용액이 이송되는 유로의 중간에 T자관(94)을 이용하여 결합되어 유로에 캘리브레이션 위한 표준 용액을 도입할 수 있다.
- [0131] 시료 도입부(100)는 샘플 용액을 로딩한 다음 샘플 용액을 분석기(70)쪽으로 인젝션하는 샘플 용액 도입부(80)와, 샘플 용액 도입부(80)와 분석기(70) 사이의 유로에 T자관(94)을 이용하여 결합되어 캘리브레이션을 위한 표준 용액을 도입할 수 있는 표준 용액 도입부(90)를 포함한다.
- [0132] 표준 용액 도입부(90)는 제 2 스위칭 밸브(91), 제 2 샘플 튜브(92), 제 2 액체 감지 센서(93), 제 3 정량 펌프(95) 및 제 2 펌프(96)를 포함하여 구성되며, 제 2 샘플 튜브(92)는 표준 용액이 로딩될 공간을 가지며, 제 2 스위칭 밸브(91)는 제 2 샘플 튜브(92)와 결합되며 표준 용액이 제 2 샘플 튜브(92)에 로딩되는 로드 포지션과 로딩된 표준 용액을 T자관(94) 쪽으로 인젝션하는 인젝션 포지션을 적어도 가지는 밸브이다. 제 2 스위칭 밸브(91)는 다중 포트를 가진 인젝션 밸브일 수 있으며, 예를 들면 6포트를 가진다.
- [0133] 제 2 스위칭 밸브(91)는 제 2 샘플 튜브(92)와 결합되는 제 1 포트 및 제 4 포트, 표준용액이 공급되는 유로에 결합되는 제 3 포트, 표준 용액을 흡입하는 흡입 펌프인 제 2 펌프(96)에 결합되는 제 2 포트, T자관(94)에 연결되는 제 5 포트, 표준 용액을 밀어주는 초순수가 공급되는 제 6 포트를 포함한다.
- [0134] 시료 도입부(100)를 이용하여 샘플 용액과 표준 용액의 희석비를 정해진 비에 의해 다양하게 조절하여 분석기(70)로 도입하면서 캘리브레이션을 자동 진행할 수 있다.
- [0135] 평상시 제 1 스위칭 밸브(81)는 인젝션 포지션에 위치하여 상시 초순수가 제 1 샘플 루프(81)를 통해 분석기(70)로 도입되며, 이는 상시 세정의 의미를 갖는다.
- [0136] 제 2 스위칭 펌프(91)의 로드 포지션에서는 정해진 시간마다 또는 캘리브레이션을 하기 전, 표준 용액을 흘려서 버릴 수 있으며, 인젝션 포지션에서는 제 3 정량 펌프(95)를 이용하여 로딩된 표준 용액을 초순수로써 밀어준다.
- [0137] 샘플 용액 도입부(90)는 샘플 용액을 분석기(70)쪽으로 인젝션할 때 초순수로써 샘플 용액을 밀어주는 초순수 캐리어부(88)를 포함하되, 캘리브레이션을 위하여 표준 용액을 희석할 때에도 초순수 캐리어부(88)를 공통 이용한다.

[0138] **포인트 벌크 에칭 및 노즐**

- [0139] 도 3은 본 발명의 일 실시예에 따른 포인트 벌크 에칭 및 샘플 획득을 위한 노즐의 구성을 도시한 도면으로서, 도 3(A)는 정면도이며 도 3(B)는 단면도이다.
- [0140] 본 발명의 일 실시예에 따른 노즐(200)은, 분석 대상 기관이 되는 웨이퍼 등에서 오염물을 포집한 후 분석하기 위한 기관 오염물 분석 장치에 포함되어 구성될 수 있으며, 예를 들면, 도 1에 도시된 스캔 모듈(52)의 일측 또는 양측에 포함되어 구성될 수 있으며, 도 2에 도시된 노즐(53)로 사용될 수도 있다.
- [0141] 노즐(200)은 제 1 노즐팁(201) 및 제 2 노즐팁(202)를 포함하는 노즐팁부(210), 제 1 브라켓(205), 제 2 브라켓(206) 및 제 3 브라켓(207)을 포함하는 노즐 브라켓(208), 노즐 몸체(203), 부상(204), 배기통로(214), 공간부(215), 노즐헤드(209), 연통구(216), 용액 공급 튜브(212), 용액 배출 튜브(211) 및 퍼지 가스 공급구(219)를 포함하여 구성된다.
- [0142] 노즐(200)의 노즐팁부(210)는 제 1 노즐팁(201)과 제 1 노즐팁(201)의 외주면을 감싸는 제 2 노즐팁(202)을 포함하고, 제 1 노즐팁(201)과 제 2 노즐팁(202)의 간극을 통하여 퍼지 가스가 이동되어 배출된다. 퍼지 가스는 퍼지 가스 공급구(219)를 통해서 노즐(200)로 도입되고 제 1 노즐팁(201)의 외주면을 따라 상기한 간극을 이용해서 이동되고 노즐팁부(210)의 선단에서 기관을 향해 배출된다. 제 1 노즐팁(201)과 제 2 노즐팁(202)은 노즐 몸체(203)와 예를 들면 나사 결합으로 결합될 수 있다.
- [0143] 퍼지 가스는 노즐(200)이 기관을 스캔할 때, 노즐(200)로부터 배출되어 스캔에 사용되는 용액의 액적이 노즐과 기관 사이에 머물지 않고 옆으로 흘러버리는 현상을 방지하는 역할을 한다.
- [0144] 노즐 브라켓(208)은 노즐을 지지하는 역할을 수행하며, 제 1 브라켓(205)에는 부상(204)을 개재하여 노즐팁부(210)와 결합된 노즐 몸체(203)가 얹혀져 있다. 노즐팁부(210)는 노즐 브라켓(208)에 고정되지 않고 얹혀져 있다.
- [0145] 본 발명의 일 양상에 따르면, 노즐의 노즐팁부(210)는 자중에 의해 안착되므로, 스캔시 웨이퍼의 표면이 고르지 못한 등의 이유로 노즐과의 접촉이 발생할 수 있으나 이때 노즐팁부(210)가 위로 들어올려질 수 있으므로 노즐팁부(210) 또는 기관의 손상이 저감되는 효과가 있다.
- [0146] 노즐 헤드(209)는 노즐팁부(210)의 상방에서 노즐 브라켓(208)의 제 3 브라켓(207)과 결합하며, 노즐로의 용액 공급을 위한 튜브, 노즐로부터의 용액 배출을 위한 튜브, 배기를 위한 튜브 등이 노즐 헤드(209)에 결합한다. 노즐 헤드(209)와 노즐 몸체(203) 사이에는 공간부(215)를 구성하며, 공간부(215)는 제 1 노즐팁(201) 내측의 배기 통로(214) 및 연통구(216)와 연결되어 있다.
- [0147] 용액 공급 튜브(212)는 노즐팁부(210)의 내측에 형성되는 유로로서 노즐로 용액을 공급하기 위한 튜브이다. 평면상 스캔시 용액 공급 튜브(212)를 이용하여 스캔 용액을 기관상으로 공급하며, 깊이 방향 스캔시 식각을 위한 에칭 용액과 에칭 용액을 희석하는 희석 용액인 스캔 용액을, 또는 에칭 용액을 기관쪽으로 제공할 수 있다.
- [0148] 도 3에서 용액 공급 튜브(212)는 단일의 튜브를 이용하는 것으로 하였으나, 에칭 용액과 스캔 용액을 서로 다른 별도의 튜브를 이용하여 노즐팁부(210)의 선단까지 또는 노즐의 특정 부분까지 이송하는 것으로 하여도 좋다.
- [0149] 용액 배출 튜브(211)는 노즐팁부(210)의 내측에 형성되는 유로로서 오염물이 포집된 샘플 용액을 분석 대상 기관으로부터 흡입하며, 흡입된 샘플 용액은 예를 들면 도 2에 도시된 바와 같이 시료 도입부(100)를 개재하여 분석기(70)까지 유로를 이용하여 이송될 수 있다.
- [0150] 샘플 용액의 흡입을 위한 튜브인 용액 배출 튜브(211)의 선단은, 에칭 용액 또는 스캔 용액을 제공하기 위한 튜브인 용액 공급 튜브(212)의 선단 보다 기관의 표면쪽으로 내려 가서 위치하며, 선호되기로 용액 배출 튜브(211)의 선단은 노즐팁부(210)의 끝까지 내려 가서 위치한다.
- [0151] 배기 튜브(213)는 적어도 배기 통로(214)의 배기를 위하여 일단이 배기 통로(214)와 연통하고 타단이 배기 장치(미도시)에 연결되며, 노즐(200)의 노즐 헤드(209)에 결합된다.
- [0152] 배기 통로(214)는 노즐팁부(210), 구체적으로 제 1 노즐팁(201)의 내측에서 길이 방향을 따라 형성되며 분석 대상 기관을 식각하는 과정에서 발생하는 가스를 배출하는 통로가 된다.
- [0153] 그리고, 배기 통로(214)는 공간부(215)와 연결되며 공간부(215)는 다시 연통구(216)를 통하여 노즐의 외부와 연

통한다. 배기 튜브(213)는 배기 장치(미도시)에 연결되어 공간부(215)의 유체를 흡입하여 배출하되, 배기 통로(214)를 통해서 올라간 가스를 흡입하여 배출할 수 있다.

- [0154] 깊이 방향 스캔을 위하여 포인트 벌크 에칭 등을 수행할 때, 에칭 용액을 사용하여 기관을 식각하는 바, 이때 노즐의 선단부와 기관 사이에 있는 액적에서는 상당량의 가스가 발생한다.
- [0155] 본 발명의 일 양상에 따르면 배기 통로(214)를 이용하여 노즐의 선단부에서 발생하는 가스를 직상방에서 바로 배출함으로써, 가스가 스캔 모듈의 주변으로 퍼지는 것을 저감하고 가스 배출의 효율성을 향상시킬 수 있는 효과가 있다.
- [0156] 이하, 본 발명의 일 실시예에 따른 노즐을 이용하여 포인트 벌크 에칭 및 샘플 생성 과정을 설명한다.
- [0157] 도 4는 본 발명의 일 실시예에 따른 포인트 벌크 에칭 및 샘플 생성 과정을 도시한 도면이다.
- [0158] 먼저 웨이퍼를 스캔 스테이지(51: 도 1 참조)에 로딩한 상태에서 노즐을 포인트 벌크 에칭을 포함하는 스캔을 수행하고자 하는 위치로 이동하고 질소(N₂)등으로 퍼지한다. 웨이퍼(실리콘)의 표면에는 실리콘 산화막 또는 다른 막이 형성되어 있을 수 있다(도 4(A) 참조). 또한, 웨이퍼는 VPD 유닛(40) 등에 의해서 미리 전부 또는 일부 제거된 다음 스캔 스테이지(51)로 이송된 것일 수도 있다.
- [0159] 그리고 표면의 오염물 회수를 위하여 스캔 용액의 액적을 노즐과 웨이퍼 사이의 웨이퍼상으로 공급하며, 공급된 스캔 용액에 의해 오염물이 포집된 샘플 용액은(도 4(B) 참조), 용액 배출 튜브(211)를 통하여 분석기(70)로 이송되고 분석기(70)로써 표면상의 오염물이 분석된다. 스캔 용액은 불산, 과산화수소 및 초순수를 포함하는 용액일 수 있다.
- [0160] 그리고 기관의 벌크를 분석하기 위하여, 용액 공급 튜브(212)를 통하여 노즐과 웨이퍼 사이의 웨이퍼상으로 에칭 용액의 액적과 희석 용액의 액적을 시간 간격을 두고 순차 공급한다. 이때 에칭 용액은 분석 대상 기관인 웨이퍼의 벌크를 식각하기 위한 용액으로서, 불산, 질산 및 초순수를 포함하는 용액일 수 있다. 희석 용액은 에칭 용액의 희석을 위한 목적을 더불어 가지는 스캔 용액이거나 초순수일 수 있다.
- [0161] 에칭 용액이 노즐의 선단으로 공급되면 기관의 벌크를 식각하게 되며(도 4(C) 참조), 그 후 스캔 용액 등을 공급하게 되면 에칭 용액을 희석하면서 에칭을 스톱하게 된다(도 4(D) 참조). 식각의 깊이를 조절하기 위하여 에칭 용액의 액적과 스캔 용액의 액적을 공급하는 시간 간격을 조절할 수 있다. 그리고 에칭 용액 및 스캔 용액이 혼합되고 오염물이 포함된 샘플 용액은 용액 배출 튜브(211)를 통하여 분석기(70)로 이송되고 분석기(70)로써 샘플 용액속의 오염물이 분석된다.
- [0162] 스캔 용액은 표면 오염을 측정하기 위하여 사용되는 것과 함께 에칭 용액의 희석에 의해서 에칭 용액의 에칭 반응을 정확히 종료하여 추가 반응을 억제하는 데 사용되며, 에칭 용액만을 사용하는 경우 시료(샘플 용액)의 양이 적을 수도 있으나 스캔 용액으로 희석함으로써 시료의 양을 증대시키며 이에 따라 분석기에서의 분석을 보다 용이하게 할 수 있는 효과가 있다.
- [0163] 또한, 스캔 용액으로 희석하면 스캔 용액과 유사한 매트릭스(matrix) 특성을 얻어 캘리브레이션(calibration) 조건과 유사한 분석 조건을 얻을 수 있는 효과가 있다. 스캔 용액을 베이스로 이용하여 분석기를 캘리브레이션하는 데, 에칭 용액만을 베이스로 하여 오염물이 포함된 샘플 용액을 분석기로 분석하면 캘리브레이션 조건과 서로 상이함으로 인해서 분석 결과의 오차가 커질 수 있다.
- [0164] 또한, 에칭 용액만을 사용하는 경우 오염물이 용액과 함께 잘 흡입되지 않고 기관상에 잔류하는 현상이 있을 수 있으나, 스캔 용액을 사용하여 희석함으로써 이와 같은 잔류 현상을 저감할 수 있는 효과가 있다.
- [0165] 그리고, 웨이퍼의 한 지점에서 깊이 방향의 프로파일을 얻기 위하여, 노즐의 평면상 위치를 고정된 상태에서 상기한 에칭 용액 및 스캔 용액의 공급과 샘플 용액의 이송 및 분석은 복수회 반복 수행된다. 도 4(C) 및 도 4(D)에 도시된 과정은 반복 수행된다. 이에 따라 웨이퍼의 깊이 방향을 따라 깊이를 더해 가면서 샘플 용액을 얻게 되며 웨이퍼의 특정 지점(Point)에서 오염물의 Depth Profile을 얻을 수 있다. 이때 노즐의 평면상 위치는 고정되나 수직상 위치는 웨이퍼에 근접하도록 점차 내려가거나 고정될 수도 있다. 그리고, 샘플 용액의 이송 후 다음번의 에칭을 하기전 노즐을 세정하는 노즐 세정 과정을 추가할 수 있다.
- [0166] 상기에서 표면 분석은 생략될 수 있으며, 포인트 벌크 에칭(Point bulk etching)에 사용되는 에칭 용액은 예를 들면 불산, 질산 및 초순수 혼합 용액이며 농도를 조절하여 에칭 레이트(etch rate)를 제한할 수 있으며, 초산 등 다른 약액도 추가할 수 있다.

- [0167] 또한 식각 깊이의 자동 제한 방법으로서, 에칭 용액의 농도 또는 부피를 제어하는 방법을 사용할 수 있다. 에칭 용액의 농도 및 부피를 조절하면 약액 속 반응물의 소모가 완료되어 추가 반응이 일어나지 않도록 함으로써 에칭 반응이 자연 종료하도록 할 수 있다.
- [0168] 에칭 용액 및 스캔 용액은 포인트 에칭액 베슬(131) 및 스캔 용액 베슬(121)에 담겨 있다가, 도 2에 도시된 것과 같은 밸브 및 펌프 시스템과 유로를 이용하여 노즐로 이송되며, 노즐에서는 용액 공급 튜브(212)과 같은 유로를 통하여 노즐의 선단으로 이송된다.
- [0169] 한편, 스캔 용액을 사용하지 않고 에칭 용액으로만 벌크의 오염물을 분석하는 것도 가능한 바, 웨이퍼를 식각하기 위한 에칭 용액의 액적을 웨이퍼상으로 공급하고 웨이퍼의 벌크를 에칭한 후 노즐과 용액 배출 튜브(211) 및 시료 도입부(100) 등을 이용하여 분석기로 이송하여 분석할 수 있다.
- [0170] 또한, 에칭 용액 및 스캔 용액의 공급과 샘플 용액의 이송 및 분석 과정중 그 일부 또는 전부를 수행함에 있어서, 노즐의 평면상 위치를 이동하면서 수행할 수 있다. 상기한 바와 같이 노즐의 평면상 위치를 고정된 상태로 포인트 벌크 에칭등을 수행하여 포인트 깊이 프로파일을 얻을 수 있지만, 동일한 노즐을 이용하여 웨이퍼의 전면 또는 일부분에 대한 벌크 에칭 및 스캔을 수행할 수 있다. 이를 위해서는 웨이퍼의 회전과 노즐의 이동을 조합하여 웨이퍼의 전면, 원형상, 제한된 형상 등으로 웨이퍼의 벌크에 대하여 스캔하는 것도 가능하다.
- [0171] 또한, 에칭 용액 또는/및 스캔 용액을 공급한 후 램프를 이용하여 액적의 부피를 줄이거나 건조하는 과정을 추가하여 구성할 수 있다. 예를 들면, 에칭 용액의 부피가 큰 경우 할로젠(Halogen) 램프 또는 적외선(IR) 램프 등을 이용해 건조시킨 후 스캔 용액등을 공급하여 회수 분석할 수 있다.

[0172] **웨이퍼의 벌크에 대한 기상 분해**

- [0173] 종래의 VPD 방식은 웨이퍼 표면의 오염 분석만 가능하였으나, 벌크 영역에 존재하는 metal은 소자의 전기적 이상 등 불량률의 원인이 된다. 이에 따라 벌크 영역 내부에 대한 측정이 필요하며 이를 위해서는 웨이퍼 자체를 식각해야 한다.
- [0174] 식각 방법은 상기한 바와 같이 특정 영역(Point)만 진행하는 방법과 웨이퍼 전면(global or full)을 식각하는 방법이 있다. 웨이퍼에 대한 전면 식각의 경우 약액(용액)을 이용한 식각 방식이 널리 사용되고 있으나 본 발명의 장치와 같이 오염 분석을 위한 장치의 경우 액체 처리 과정에서 오염물도 손실되는 문제가 있기 때문에 적용이 불가능하다. 또한, 기상 분해 방식으로 웨이퍼의 벌크까지를 식각하기 위해서는 식각의 속도 및 효율이 높아야 하고, 식각 가스가 응축되어 웨이퍼 상에 떨어짐으로 인해서 생기는 문제가 없어야 한다.
- [0175] 도 5는 본 발명의 일 실시예에 따른 벌크용 기상 분해 유닛을 도시한 단면도이며, 도 6은 본 발명의 일 실시예에 따른 벌크용 기상 분해 유닛에서 챔버의 상부를 도시한 단면도이다.
- [0176] 본 발명의 일 실시예에 따른 기상 분해 유닛은 분석 대상 웨이퍼의 벌크에 존재하는 오염물을 포집·분석하기 위한 기관 오염물 분석 장치에 포함되어 구성되며, 상기한 포집에 앞서서 분석 대상 웨이퍼의 벌크를 기상 분해하기 위한 것이다.
- [0177] 벌크용 기상 분해 유닛(300)은 챔버(310), 웨이퍼 로드 플레이트(340), 웨이퍼 척(330), 웨이퍼척 회전구동부(331) 및 웨이퍼척 업/다운 구동부(332)를 포함하여 구성된다.
- [0178] 웨이퍼 로드 플레이트(340)는 웨이퍼가 챔버(310)내로 도입될 때 웨이퍼를 받아주는 역할을 수행하며, 웨이퍼척(330)은 진공 펌프등의 힘에 의해서 웨이퍼(320)를 고정하며, 챔버(310) 내에 안착된 웨이퍼를 승강시키는 기능을 수행한다. 웨이퍼척 회전구동부(331)는 웨이퍼 척(330)을 회전 구동하며, 웨이퍼척 업/다운 구동부(332)는 웨이퍼 척(330)을 업/다운 구동한다.
- [0179] 웨이퍼(320)는 웨이퍼 척(330)에 의해 고정되고 식각을 위해 상부의 반응 위치(A)로 이동하며, 식각 가스는 챔버(310) 상부의 식각 가스 도입부(311)로 도입된다. 식각 완료 후에는 표면 막질 제거를 위해 불산(HF) 가스로 처리 가능하다. 그리고 식각 처리 완료 후에는 내부 독성 가스 제거를 위해 N₂ 또는 Ar 등 비반응성 가스로 퍼지 처리할 수 있다.

- [0180] 챔버(310)는 중앙 상부에 식각 가스를 도입하기 위한 식각 가스 도입부(311)를 구비한다. 그리고 웨이퍼 척(330)에 의해서 분석 대상 웨이퍼(320)를 상승시키면 웨이퍼(320)와 챔버(310)의 상부측 내면(313) 사이에 에칭 가스 반응 공간(312)을 구성하게 되며, 에칭 가스 반응 공간(312)은 중심부가 높고 주변부로 갈수록 낮아지는 형상으로 되어 있다. 또한, 에칭 가스 반응 공간(312)에 있어서, 웨이퍼 척(330)의 상부면 또는 분석 대상 웨이퍼(320)의 상부면과 챔버(310)의 상부측 내면(312) 사이에는 식각 가스가 빠져나갈 수 있는 틈(C)을 형성한다.
- [0181] 식각 반응은 반응 공간이 크면 희석문제가 있어 반응이 원활하지 않기 때문에 챔버보다 작은 반응 공간이 제공 되도록 하는 바, 한정된 공간에서 식각 반응 효율을 높인다. 식각 가스(Etchant vapor)는 웨이퍼 중앙 상부에서 공급되어 측면으로 이동하면서 반응을 진행하며, etch uniformity 개선을 위해 중심부가 높고 측면으로 갈수록 낮아지는 반응 공간을 구성하고 식각시 웨이퍼를 회전시킨다.
- [0182] 또한, uniformity 개선을 위해 shower head를 반응 공간 상부에 배치할 수 있으며, 웨이퍼가 안착된 웨이퍼 척(330)을 상하로 미세 높이 조절함으로써, 에칭 가스 반응 공간의 부피를 조절함과 더불어 에칭 가스가 반응 공간 외부로 빠져나가는 양을 조절하는 역할을 할 수 있어 반응 효율 개선과 반응 속도 조절을 동시에 달성할 수 있다.
- [0183] 본 발명의 일 양상에 따르면 웨이퍼(320)와 챔버(310)의 상부측 내면(313) 사이에 에칭 가스 반응 공간(312)을 구성함으로써, 벌크에 대한 기상 분해에 있어서 반응 효율을 개선하고 반응 속도를 조절할 수 있는 효과가 있다. 또한, 본 발명의 일 실시예에 따르면 에칭 가스 반응 공간(312)의 중심부가 높고 주변부로 갈수록 낮아지는 반응 공간을 구성함으로써 etch uniformity를 개선하는 효과가 있다.
- [0184] 웨이퍼 척(330)의 내부에는 분석 대상 웨이퍼를 가열하기 위한 히터를 포함하며, 챔버(310)의 상부 커버부에도 히터를 추가 설치할 수 있다. 이에 따라 에칭 가스의 반응 효율을 높이며, 에칭 가스의 응축 등을 개선할 수 있는 효과가 있다.
- [0185] 도 14는 본 발명의 다른 실시예에 따른 벌크용 기상 분해 유닛에서 챔버의 상부를 도시한 단면도이다.
- [0186] 기상 분해 유닛은 식각 가스를 도입하기 위한 식각 가스 도입부(911)와 웨이퍼 척이 반응 위치(A)에 있을 때 식각 가스가 반응하는 에칭 가스 반응 공간(912)을 구비한 챔버(910)를 포함하되, 식각 가스 도입부(911)는 에칭 가스 반응 공간(912) 내에 튜브 또는 관로의 형태로 형성된다. 그리고 이러한 튜브 또는 관로의 측면 방향에 식각 가스 분사홀이 형성된다.
- [0187] 식각 가스는 에칭 가스 반응 공간(912)의 내부에서 식각 가스 분사홀을 통해 공급되며, 에칭 가스 반응 공간(912)은 평평한 구조일 수 있다. 에칭 가스 반응 공간(912)의 내부에는 튜브 또는 관로의 가스 도입 경로를 형성하고 경로의 측면이 타공된 형태로 식각 가스 분사홀을 형성하여 식각 가스가 에칭 가스 반응 공간(912)의 내부로 도입되도록 한다.
- [0188] 경로 상의 타공은 1개 이상 형성되고, 식각의 uniformity를 개선하기 위해 타공의 수를 적절히 조절할 수 있으며, 타공은 경로의 하부(즉, 웨이퍼 면에 수직하는 쪽)에 구성할 수도 있으나, 이때에는 응축 현상의 결과물이 웨이퍼(920)에 영향을 줄 수 있는 문제가 있다.
- [0189] 본 발명의 일 실시예에서는 경로 상의 측면에 식각 가스 분사홀을 형성하며, 측면 타공을 함으로써, 식각 가스와 웨이퍼의 직분사 반응을 줄이고 에칭 가스 반응 공간(912) 내부에서 에칭 가스가 퍼질 때 균일성이 높아지는 장점과 튜브 또는 관로의 내부에 존재할 수 있는 미세 응축물이 에칭 가스 분사홀보다 낮은 위치에 존재하여 웨이퍼로 떨어지는 현상이 감소되는 효과를 제공할 수 있다.
- [0190] 이하, 본 발명의 일 실시예에 따른 벌크용 기상 분해 유닛을 이용하여 벌크에 대한 기상 분해를 수행하는 과정을 간략히 설명한다.
- [0191] 웨이퍼 척(330)은 히터의 가열로 구동 전 특정 온도로 유지되어 있으며, 게이트 도어(Gate door)를 열고 웨이퍼 로드 플레이트(340)를 상승시켜서 웨이퍼(320)를 로드한다. 그리고, 웨이퍼 로드 플레이트(240)를 로드/언로드 위치(B)로 다운시켜 웨이퍼를 웨이퍼 척(330)에 로드하며, 웨이퍼 척(330)의 진공을 ON하고 게이트 도어를 닫는다.
- [0192] 이어서 웨이퍼 척(330)을 상승시켜서 웨이퍼를 반응 위치(A)로 이동시키며, 웨이퍼를 회전하면서 에칭 가스를

공급하여 벌크 에칭을 수행한다. 원하는 깊이의 벌크 에칭이 완료되면 에칭 가스의 공급을 차단하고 필요시 불산(HF) 가스 등에 의해 에칭 잔류물을 처리하며, N₂(혹은 Ar 등 비반응성 가스)로 퍼지하여 반응이 더 이상 되지 않게 하고 챔버 내에 남아있는 반응가스를 배출하며, 웨이퍼의 회전을 중단한다. 그리고, 웨이퍼 척(330)을 하강시켜 로드/언로드 위치(B)로 이동시키며, 웨이퍼 로드 플레이트(340)을 상승시키고 게이트 도어를 오픈하여 웨이퍼를 챔버밖으로 언로드한다.

- [0193] 도 7은 본 발명의 일 실시예에 따른 벌크 기상 분해용 식각 가스 공급부를 모식적으로 도시한 도면이다.
- [0194] 본 발명의 일 실시예에 따른 식각 가스 공급부(400)는 분석 대상 웨이퍼의 벌크에 존재하는 오염물을 포집·분석하기 위한 기관 오염물 분석 장치에 포함되어 구성되며, 구체적으로는 오염물의 포집에 앞서서 분석 대상 웨이퍼의 벌크를 기상 분해하기 위한 기상 분해 유닛에 식각 가스를 공급하기 위한 것이다.
- [0195] 식각 가스 공급부는 에칭액 베슬(410), 캐리어 가스 공급 라인(421), 식각 가스 전달 라인(422), 히터(430), 유량조절계(441,442) 및 밸브(451~454)를 포함하여 구성된다.
- [0196] 에칭액 베슬(410)은 에칭액을 담는 기능을 수행하고, 유량 조절계(441) 및 밸브(451)에 의해서 유량이 조절되고 개폐되는 캐리어 가스 공급 라인(421)은 일단이 에칭액 베슬(410)의 에칭액 내에 함침된 상태로 캐리어 가스를 공급하여 버블을 생성시키는 기능을 수행하며, 식각 가스 전달 라인(422)은 에칭액 베슬(410)에서 기화된 식각 가스를 기상 분해 유닛으로 공급하는 기능을 수행한다.
- [0197] 에칭액은 불산 및 질산을 포함하는 용액으로서, 불산 및 질산이 에칭 가스(etchant vapor)로 발생되며, 단순한 버블링(bubbling)으로는 충분한 가스(vapor)가 생성되지 않기 때문에 다음과 같은 장치를 추가한다.
- [0198] 에칭액 베슬(410)은 히터(430)에 의해서 가열되며, 히터(430)는 chemical 중 반응에 참여하는 물질을 더 많이 보내기 위해 적절한 온도로 가열하는 장치이다. 그리고 캐리어 가스 공급 라인(421)의 말단에는 다공성 캡이 결합되도록 한다. bubbling은 캐리어 가스 공급 라인(421)의 튜브만으로도 실행될 수 있으나, 발생하는 bubble의 크기를 작게하고 bubbling 가스와 용액 접촉부의 표면적을 증가시키기 위하여 다공성 캡을 결합한다.
- [0199] 그리고 식각 가스가 챔버로 전달되는 과정에서 전달 효율 및 응축 등의 문제가 발생할 수 있는 바, 식각 가스 전달 라인(422)은 히터(미도시)에 의해 가열되도록 하며, 유로의 단면적은 0.1cm² 이상이 되도록 한다. 단면적이 0.1cm² 이하가 되는 경우, 응축 등에 의해 반응효율 나빠진다. 또한, 식각 가스 공급 라인(422)에 밸브(452)를 두어 챔버에 웨이퍼를 로드할 때 에칭 가스의 공급에 의한 문제를 제거하며, 식각 가스 전달 라인(422)과 연결되는 퍼지 라인(purge line)(423), 유량 조절계(442) 및 밸브(453)를 이용하여 튜브 내부에 잔존하는 chemical 을 제거한다.
- [0200] 그리고 에칭액 베슬(410)의 에칭액은 1회 사용량 정도로 공급 사용 후, 밸브(454)를 이용하여 드레인으로 폐기하고 초순수 등에 의해 세정함으로써, 약액의 지속 가열로 인한 안전 문제와, 변질 및 식각 조건의 변경 문제를 방지한다.
- [0201] 도 8은 본 발명의 다른 실시예에 따른 벌크 기상 분해용 식각 가스 공급부를 모식적으로 도시한 도면이다.
- [0202] 본 발명의 다른 실시예에 따른 식각 가스 공급부(500)는 분석 대상 웨이퍼의 벌크에 존재하는 오염물을 포집·분석하기 위한 기관 오염물 분석 장치에 포함되어 구성되며, 구체적으로는 오염물의 포집에 앞서서 분석 대상 웨이퍼의 벌크를 기상 분해하기 위한 기상 분해 유닛에 식각 가스를 공급하기 위한 것이다.
- [0203] 식각 가스 공급부(500)는 에칭액 베슬(510), 스프레이 챔버(570), 캐리어 가스 공급 라인(521), 식각 가스 공급 라인(522), 퍼지 가스 공급 라인(523), 히터(530), 분무 장치(560), 유량 조절계(541,542) 및 밸브(551~554)를 포함하여 구성된다.
- [0204] 에칭액 베슬(510)은 질산 및 불산을 포함하는 에칭액을 담는 기능을 수행하며, 분무 장치(560)는 캐리어 가스 공급 라인(521), 유량 조절계(541) 및 밸브(551)을 통해서 공급되는 캐리어 가스의 흐름에 의해 에칭액 베슬(510)의 에칭액으로부터 에어로졸을 생성시키는 기능을 수행한다.
- [0205] 스프레이 챔버(570)는 생성된 에어로졸을 위한 공간을 제공하며, 밸브(552)에 의해 개폐되는 식각 가스 전달 라

인(522)은 스프레이 챔버(570)에서 기화된 식각 가스를 기상 분해 유닛으로 공급한다.

- [0206] 단순 bubbling으로는 충분한 가스(vapor) 생성이 안되기 때문에 다음과 같은 장치를 추가한 것이다. 분무 장치(560)에서는 강하게 캐리어 가스가 흐르면 에칭액 베슬(510)로부터 에칭액이 빨려 올라와 캐리어 가스와 섞이면서 미세 aerosol이 발생한다. 에칭액은 기류에 의한 자기 흡입으로 또는 펌프(미도시)에 의한 흡입 등에 의해 분무 장치로 공급될 수 있다. 에칭액 베슬(510)의 에칭액을 펌프에 의해 분무 장치로 공급하면, 캐리어 가스 공급 라인(521)에 의해 분무 장치(560)로 공급되는 캐리어 가스의 유속이 작아도 aerosol의 생성이 가능하게 된다.
- [0207] 스프레이 챔버(570)는 히터(530)에 의해서 가열되는 바, 분무된 미세 aerosol 입자가 더 기화되는 효과를 제공한다. 분무 방식은 약액을 직접 가열하지 않으므로 안전성이 개선될 수 있고 신선한 상태의 에칭 가스를 지속 소량(0.1~10ml/min)으로 공급할 수 있다. 분무에 사용된 캐리어 가스는 에칭 가스를 기상 분해 유닛으로 보내는 carrier로서의 역할도 수행 한다.
- [0208] 그리고 식각 가스가 챔버로 전달되는 과정에서 전달 효율 및 응축 등의 문제가 발생할 수 있는 바, 식각 가스 전달 라인(522)은 히터(미도시)에 의해 가열되도록 하며, 유로의 단면적은 0.1cm^2 이상이 되도록 한다. 단면적이 0.1cm^2 이하가 되는 경우, 응축 등에 의해 반응효율 나빠진다. 또한, 식각 가스 공급 라인(522)에 밸브(552)를 두어 챔버에 웨이퍼를 로드할 때 에칭 가스의 공급에 의한 문제를 제거하며, 식각 가스 전달 라인(522)과 연결되는 퍼지 라인(purge line)(523), 유량 조절계(542) 및 밸브(553)를 이용하여 튜브 내부에 잔존하는 chemical 을 제거한다.
- [0209] 본 발명의 일 양상에 따른 기상 분해용 식각 가스 공급부에 따르면 벌크에 대한 기상 분해를 수행할 수 있을 정도로 충분한 식각 가스를 생성할 수 있으며, 전달 효율을 향상시키고 응축 등의 문제를 저감할 수 있는 효과가 있다.

[0210] **웨이퍼에 대한 리사이클링**

- [0211] 기관 오염물 분석 장치는 주로 반도체 제조 공정 중에 있는 모니터 웨이퍼를 도입받아 기상분해한 후 노즐을 이용하여 모니터 웨이퍼를 분석기로써 분석한다. 종래 ICP-MS 등에 의한 웨이퍼의 오염물 분석은 기상 분해 등을 수반하므로 파괴 분석으로 분류되며 분석이 끝난 웨이퍼는 폐기하였다.
- [0212] 그러나, 본 발명의 일 실시예에 따르면 오염물의 포집 등이 종료된 모니터 웨이퍼를 재활용하기 위하여, 리사이클링 유닛(60)을 이용하여 산 계열 또는 염기 계열의 케미컬을 포함하는 리사이클링 용액으로 처리한다. 산 계열의 케미컬은 불산 및 과산화수소를 포함하며, 염기 계열의 케미컬은 수산화암모늄 및 과산화수소를 포함한다.
- [0213] 도 9는 본 발명의 일 실시예에 따른 리사이클링 유닛의 단면도이다.
- [0214] 리사이클링 유닛(60)은 상부 노즐(69 : 분리 상태로 도시됨), 상부 노즐 장착부(63), 하부 노즐(64), 웨이퍼 로드 플레이트(61), 웨이퍼 진공척(62), 상부 노즐 회전 구동부(66), 진공척 구동부(67) 및 경사부(65) 등을 포함한다.
- [0215] 상부 노즐(69)은 상부 노즐 장착부(63)에 장착되고 리사이클링을 위해 상기한 리사이클링 용액을 모니터 웨이퍼의 상부면으로 분사하며, 상부 노즐 회전 구동부(66)는 상부 노즐을 회전 구동한다. 하부 노즐(64)은 상기한 리사이클링 용액을 모니터 웨이퍼의 하부면으로 분사하며, 하부 노즐 회전 구동부(68)에 의해서 회전 구동될 수 있다. 리사이클링 유닛(60)은 상부 및 하부에 구비된 노즐을 통하여 모니터 웨이퍼의 양면을 처리할 수 있다.
- [0216] 그리고 리사이클링 유닛(60)은 챔버를 포함하되, 챔버의 내측 바닥은 일측으로 경사진 구조인 경사부(65)를 포함하여 리사이클링 용액의 처리후 배수를 돕는다.
- [0217] 본 발명의 일 실시예에 따르면, 스캔등이 종료된 모니터 웨이퍼를 재활용하기 위하여, 챔버에서 적어도 산 계열 또는 염기 계열의 케미컬을 포함하는 용액으로 처리하는 리사이클링 처리 단계를 포함하며, 리사이클링 처리 단계는 모니터 웨이퍼의 양면에 대하여 상기한 용액의 분사에 의해서 실행된다.

- [0218] 리사이클링 유닛(60)에서의 처리 과정을 살펴보면, 모니터 웨이퍼를 공정 챔버로 인입하여 상승된 웨이퍼 로드 플레이트(61)에 안착시킨 후, 웨이퍼 로드 플레이트(61)는 하강하고 도어를 닫는다. 그리고, 상부 노즐이 웨이퍼 센터로 이동하고 약액을 분사하는 바, 저속으로 웨이퍼는 회전되고 상부 노즐도 제한된 각도로 회전된다. 상부 노즐에 의한 약액의 고른 분사후 웨이퍼 하부에 대해서도 유사하게 약액 분사가 이루어진다.
- [0219] 그리고 웨이퍼 상부 및 하부에 대하여 초순수를 이용하여 린스(Rinse)가 진행되고 웨이퍼를 고속 회전시키고 질소 가스를 분사하여 건조시키며, 건조 완료후 웨이퍼 로드 플레이트가 상승하고 도어가 열린 다음 웨이퍼를 인출한다.
- [0220] 본 발명의 일 양상에 따르면, 종래 폐기되었던 모니터 웨이퍼를 재사용할 수 있으므로 모니터 웨이퍼의 비용을 대폭 절감할 수 있는 효과가 있다.
- [0221] 도 10은 본 발명의 다른 실시예에 따른 리사이클링 유닛의 단면도이며, 도 11은 리사이클링 유닛의 웨이퍼척 어셈블리를 중심으로 하여 각 동작 위치별로 도시한 도면이다.
- [0222] 리사이클링 유닛은, 반도체 제조 공정 중에 있는 웨이퍼를 도입받아 기상분해한 후 오염물이 포집된 용액을 분석기로 이송하고 분석기로써 분석하는 기관 오염물 분석장치에 포함되어 구성된다.
- [0223] 리사이클링 유닛은 오염물의 포집이 완료된 모니터 웨이퍼를 재활용하기 위하여, 웨이퍼 척으로 그림한 상태에서 적어도 산 계열 또는 염기 계열의 케미컬을 포함하는 용액으로 처리한다.
- [0224] 웨이퍼 척은 브라켓(630) 및 웨이퍼 그립퍼(631)를 포함하여 구성되며, 브라켓(630)은 웨이퍼척 업/다운 구동부(652)에 의해 업/다운 구동되고 웨이퍼 척 회전 구동부(653)에 의해 회전 구동된다.
- [0225] 웨이퍼 그립퍼(631)는 브라켓(630)에 회동 가능도록 고정되며 웨이퍼의 측면과 접촉하는 접촉부(633)와 그립퍼 자석(634)을 가지며, 웨이퍼 그립퍼(631)는 웨이퍼 척이 회전할 때 회전 중심(632)을 중심으로 하여 접촉부(633)가 웨이퍼의 측면을 가압하는 방향으로 회동도록 편심되어 있다.
- [0226] 상기한 그립퍼 자석(634)은 웨이퍼 그립퍼(631)에 설치되며, 그립퍼 자석(634)과 상호 작용하기 위하여 챔버(610)에는 상부 자석(641) 및 하부 자석(642)을 포함하는 외부 자석이 고정 설치된다.
- [0227] 외부 자석은 상부 자석(641) 및 하부 자석(642)을 포함하며, 하부 자석(642)은 웨이퍼척 및 웨이퍼가 리사이클링 처리를 실행하는 반응 위치(B)에 있는 경우 접촉부(633)가 웨이퍼의 측면을 가압하는 방향으로 그립퍼 자석(634)에 힘을 가하며, 상부 자석(641)은 웨이퍼척 및 웨이퍼가 웨이퍼를 로드 또는 언로드하는 로드/언로드 위치(A)에 있는 경우 접촉부(633)가 웨이퍼의 측면으로부터 멀어지는 방향으로 그립퍼 자석(634)에 힘을 가한다. 하부 자석(642)은 챔버(610)의 하부에 고정 설치되며, 상부 자석(641)은 챔버(610)의 측면에 고정 설치된다. 로드/언로드 위치(A)는 웨이퍼를 챔버(610)로 도입하는 도입 위치(C)와 반응 위치(B) 사이에 있다.
- [0228] 도 9에 도시된 리사이클링 유닛은 웨이퍼의 하부를 진공적으로 고정시키는 구조이므로, 웨이퍼 하부 중 진공력에 올려지는 부분은 처리될 수 없는 구조이다. 통상 하부 전체를 처리하기 위해서는 웨이퍼의 하부가 아닌 측면에서 잡는 구조를 채택하지만, 종래의 기술들은 챔버 내부에 다양한 구동부들이 설치되면서 유지 관리상의 불편, 부식 및 오염에 취약한 문제와 구조적 복잡성의 문제가 있었다.
- [0229] 본 발명의 일 실시예에 따른 웨이퍼 그립퍼(631)는 웨이퍼 척의 외각에 배치되며 회전 중심을 중심으로 자체 회전할 수 있되, 자력에 의한 동작과 원심력에 의한 동작을 병행하여 이용한다. 웨이퍼 그립퍼(631)의 회전 각도는 기구적으로 제한될 수 있다.
- [0230] 웨이퍼(620)는 측면에서 웨이퍼 그립퍼(631)가 잡은 상태로 상·하부면이 비접촉 상태이며, 상부는 상부 노즐(미도시)에 의해, 하부는 하부 노즐 또는 웨이퍼 로드 플레이트(670) 등에 설치된 노즐에 의해, 리사이클링 용액과 초순수 및 dry 가스 등이 분사되어 처리될 수 있다.
- [0231] 웨이퍼 척이 로드/언로드 위치(A)에 있으면 챔버(610)의 측면에 설치된 상부 자석(641)과 반발력이 작용하여 웨이퍼 그립퍼(631)의 상부가 웨이퍼의 중심에서 멀어지고 하부가 웨이퍼의 중심쪽으로 가까워지도록 회전력을 받으며, 이에 따라 웨이퍼 그립퍼(631)에 웨이퍼를 쉽게 안착시키기 위한 공간을 확보하게 된다.
- [0232] 그리고 웨이퍼 척이 반응 위치(B)로 내려오면 하부 자석(642)과 반발력이 발생하며, 이때 웨이퍼 그립퍼(631)의 하부는 웨이퍼의 중심과 반대인 방향으로 밀리고 웨이퍼 그립퍼(631)의 상부는 웨이퍼의 중심 방향으로 회전하

는 힘을 받게 된다. 이에 따라 웨이퍼 그립퍼(631)의 접촉부(633)는 웨이퍼의 측면을 누를 수 있다. 상기 하부 자석(642)에 의한 자력과, 편심에 의한 원심력에 의해서 웨이퍼 척의 고속 회전시에도 웨이퍼를 안정적으로 잡을 수 있다.

- [0233] 이하, 본 발명의 다른 실시예에 따른 리사이클링 유닛의 동작을 간략히 설명한다.
- [0234] 먼저 리사이클링 유닛의 게이트 도어를 오픈하고, 웨이퍼 척을 로드/언로드 위치(A)로 상승시켜 대기하며, 웨이퍼 로드 플레이트(670)를 도입 위치(C)로 상승시켜 웨이퍼를 로드한다.
- [0235] 그리고 웨이퍼 로드 플레이트(670)를 다운시키고 게이트 도어를 닫고 웨이퍼 척을 하강시킨 후, 상부 노즐을 센터로 이동시키고 리사이클링 용액을 배출하여 처리한다. 리사이클링 용액은 유량 조절계를 통해 실시간 희석 제조되며, 리사이클링 용액은 통상 불산 및 과산화수소 또는 염산을 포함하는 산 계열과, 또는 수산화암모늄 및 과산화수소를 포함하는 염기 계열의 케미컬이 사용될 수 있다. 웨이퍼를 회전시키면서 상부 노즐도 회전(약 90~120도 범위)하며, 상부 처리의 완료 후 또는 동시에 웨이퍼 하부에 대한 처리도 유사하게 시행한다.
- [0236] 그리고 웨이퍼 상부 및 하부에 대하여 초순수 리스(rinse)를 시행하고, 웨이퍼의 회전 속도를 증가시키고(spin 건조) N₂ 등의 가스를 분사하여 건조한다.
- [0237] 처리가 완료되면 웨이퍼 척을 로드/언로드 위치(A)로 상승시키고, 웨이퍼 로드 플레이트(670)를 도입 위치(C)로 상승시키며 게이트 도어를 오픈하여 웨이퍼를 언로드한다.
- [0238] 본 발명의 일 양상에 따르면, 웨이퍼의 측면만을 고정하여 양면에 대한 약액 처리가 가능하면서도, 유지관리의 불편함, 부식 및 오염 등에 취약한 문제, 구조의 복잡성을 저감하면서 고속 회전시에도 웨이퍼를 안정적으로 고정할 수 있는 효과가 있다.

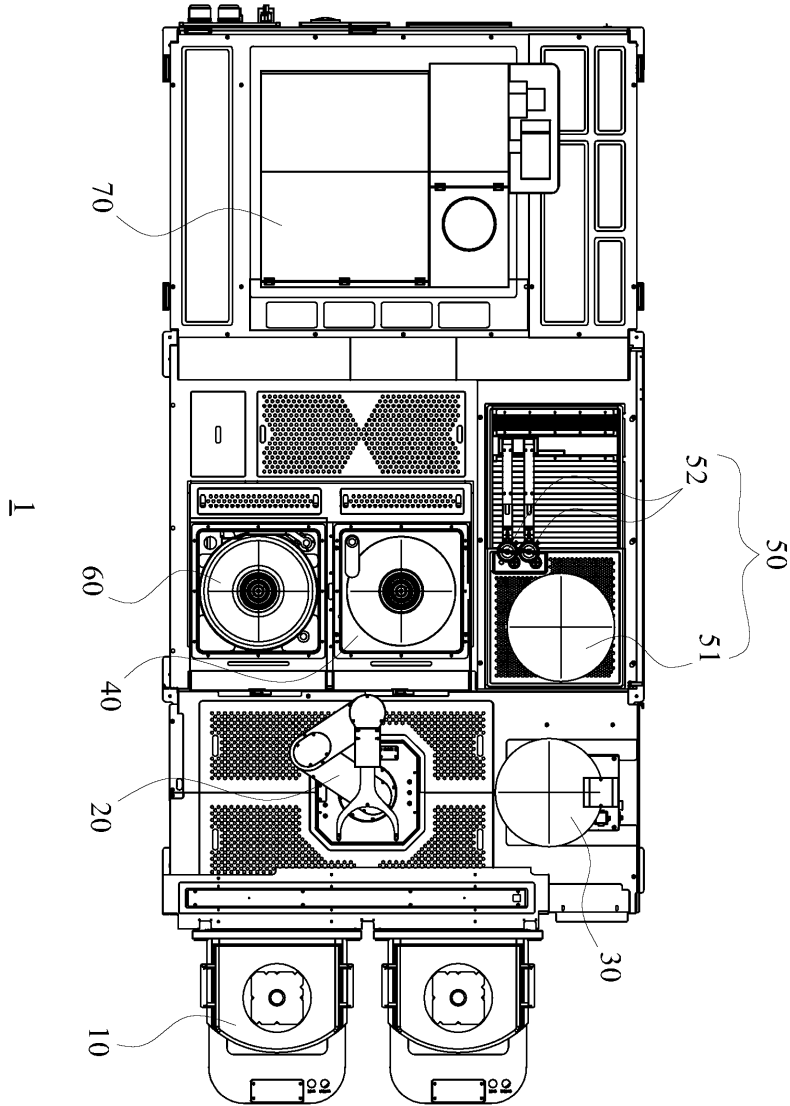
[0239] **기상 분해 유닛의 구조 개선**

- [0240] 도 12는 본 발명의 일 실시예에 따른 기상 분해 유닛에 구성되는 개선된 구조의 웨이퍼 척 어셈블리를 도시한 도면이다.
- [0241] 웨이퍼 척 어셈블리(700)는 오염물의 포집에 앞선 기상 분해 시 웨이퍼(760)를 재치하기 위한 것으로서, 웨이퍼 로드 플레이트(740)의 외측에서 적어도 회전가능하게 구성되는 브라켓 몸체(750)와 브라켓 몸체(750)에 결합하는 브라켓(710)을 포함하여 구성된다. 브라켓(710)은 브라켓 몸체(750)에 결합하되 웨이퍼척 어셈블리(700)의 회전 중심으로부터 방사상으로 연장한다.
- [0242] 브라켓(720)의 말단에는 진공척 노즐(720)이 설치되며, 진공척 노즐(720)은 웨이퍼를 재치시 웨이퍼의 하부를 포인트 접촉한 상태에서 진공 흡입하여 홀드하는 기능을 수행한다. 브라켓(710)에는 진공척 노즐(720)까지 진공 흡입을 위한 유로가 설치된다. 웨이퍼(760)의 하부는 진공척 노즐(720)을 제외하고 웨이퍼 척 어셈블리(700)와 접촉하지 않는다.
- [0243] 상기와 같은 웨이퍼척 어셈블리(700)에 따르면 웨이퍼 하부의 포인트(point)만 접촉한 상태에서 진공으로 웨이퍼를 잡을 수 있으므로 웨이퍼 하부의 대부분이 노출된 상태이고 여기에 기상 분해용 식각 가스로써 처리하면 웨이퍼 하부의 대부분에 대하여도 동시에 기상 분해할 수 있다.
- [0244] 도 13은 본 발명의 다른 실시예에 따른 기상 분해 유닛에 구성되는 개선된 구조의 웨이퍼 척 어셈블리를 도시한 도면이다.
- [0245] 웨이퍼 척 어셈블리(800)는 오염물의 포집에 앞선 기상 분해시 웨이퍼(850)를 재치하기 위한 것으로서, 웨이퍼 로드 플레이트(840)의 외측에서 적어도 회전가능하게 구성되는 브라켓 몸체(850)와 브라켓 몸체(850)에 결합하는 브라켓(810)을 포함하여 구성된다. 브라켓(810)은 브라켓 몸체(850)에 결합하되 웨이퍼척 어셈블리(800)의 회전 중심으로부터 방사상으로 연장한다.
- [0246] 로드 핀(820)은 브라켓(810)에 설치되고 재치시 웨이퍼(860)의 하부를 포인트 접촉한 상태에서 웨이퍼를 거치하며, 웨이퍼 가이드(830)는 브라켓(810)에 설치되고 웨이퍼의 측면을 가이드한다. 로드 핀(820) 및 웨이퍼 가이드

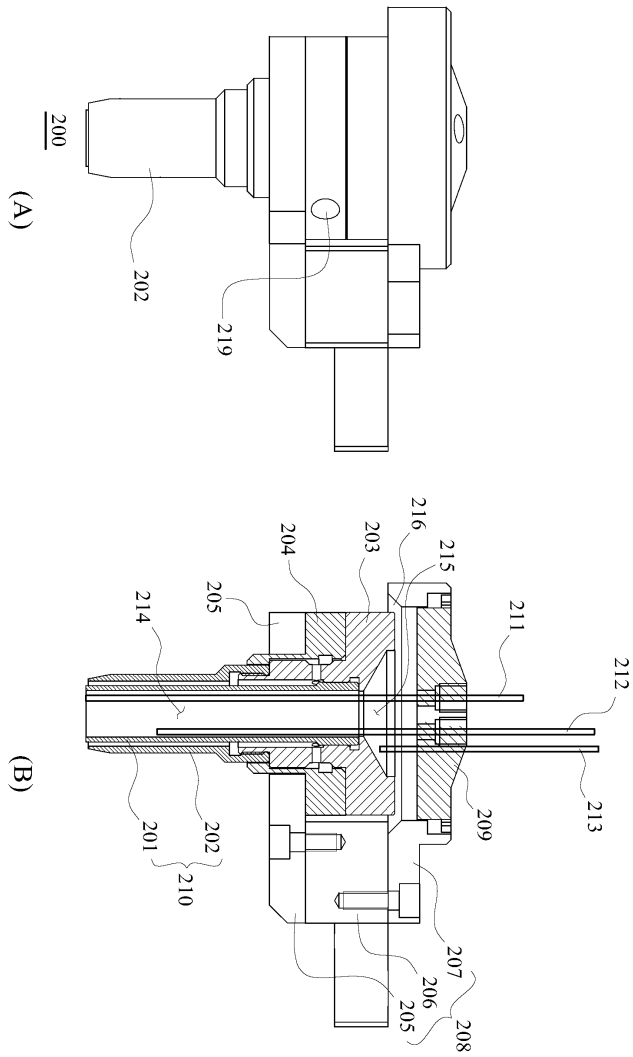
- 530 : 히터
- 560 : 분무 장치
- 570 : 스프레이 챔버
- 700 : 웨이퍼척 어셈블리
- 800 : 웨이퍼척 어셈블리

도면

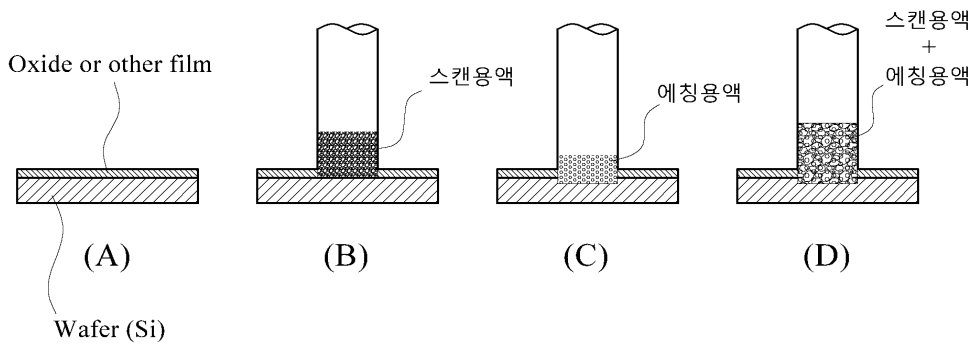
도면1



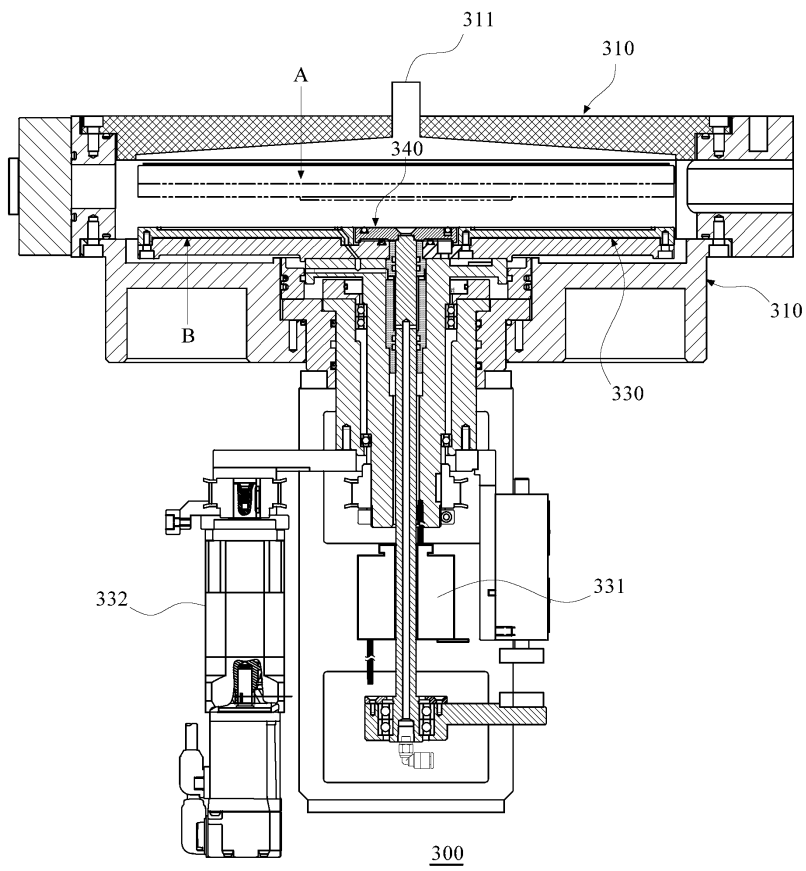
도면3



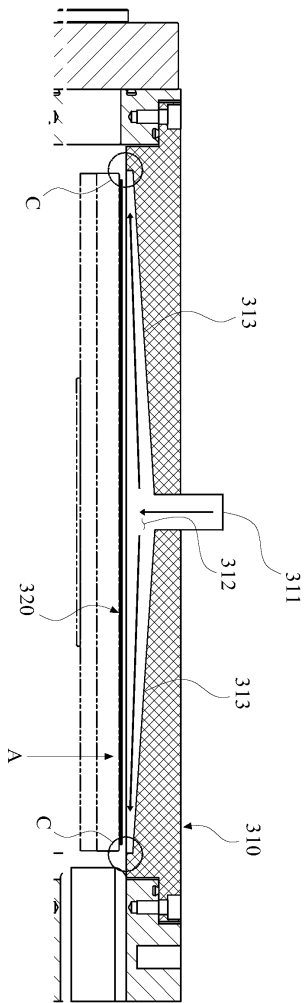
도면4



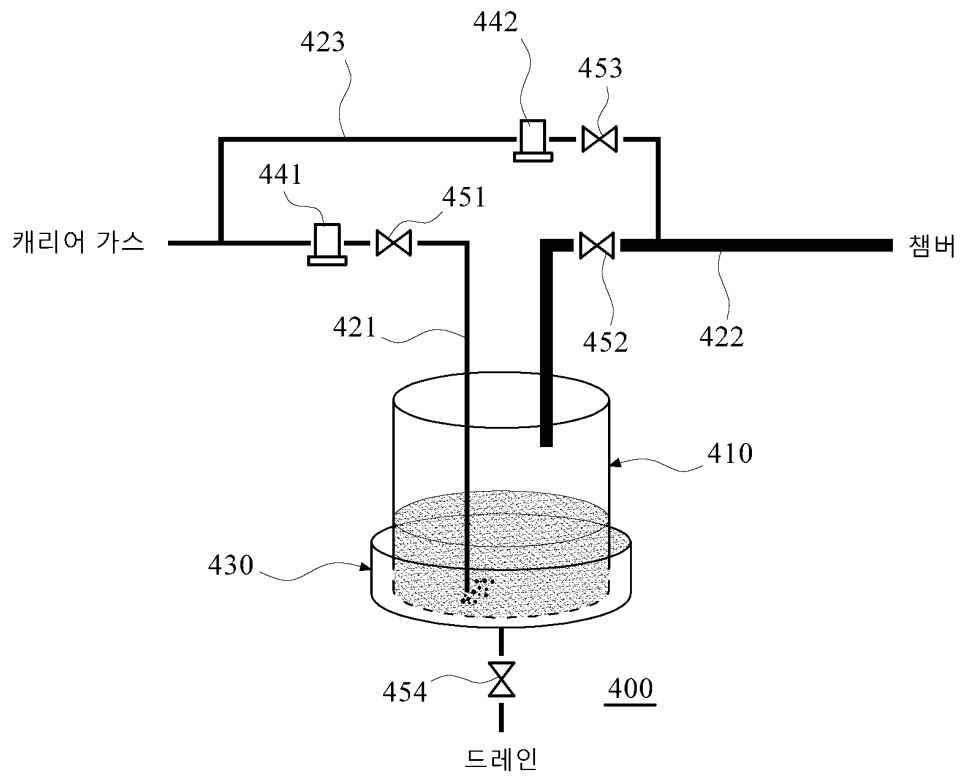
도면5



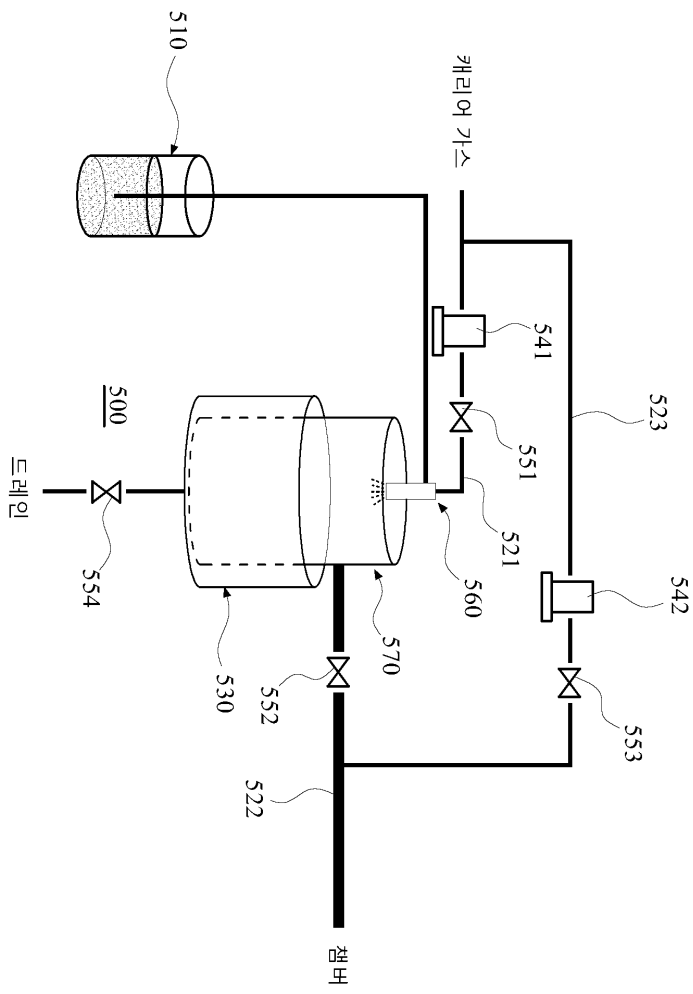
도면6



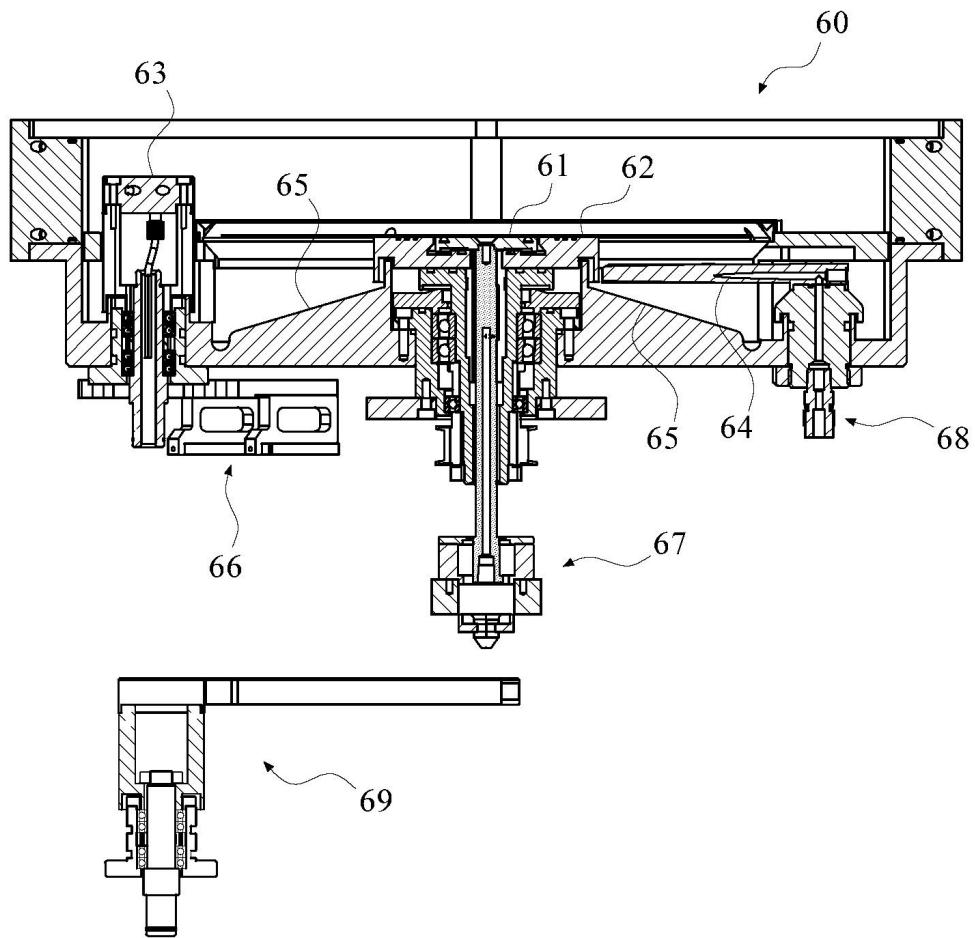
도면7



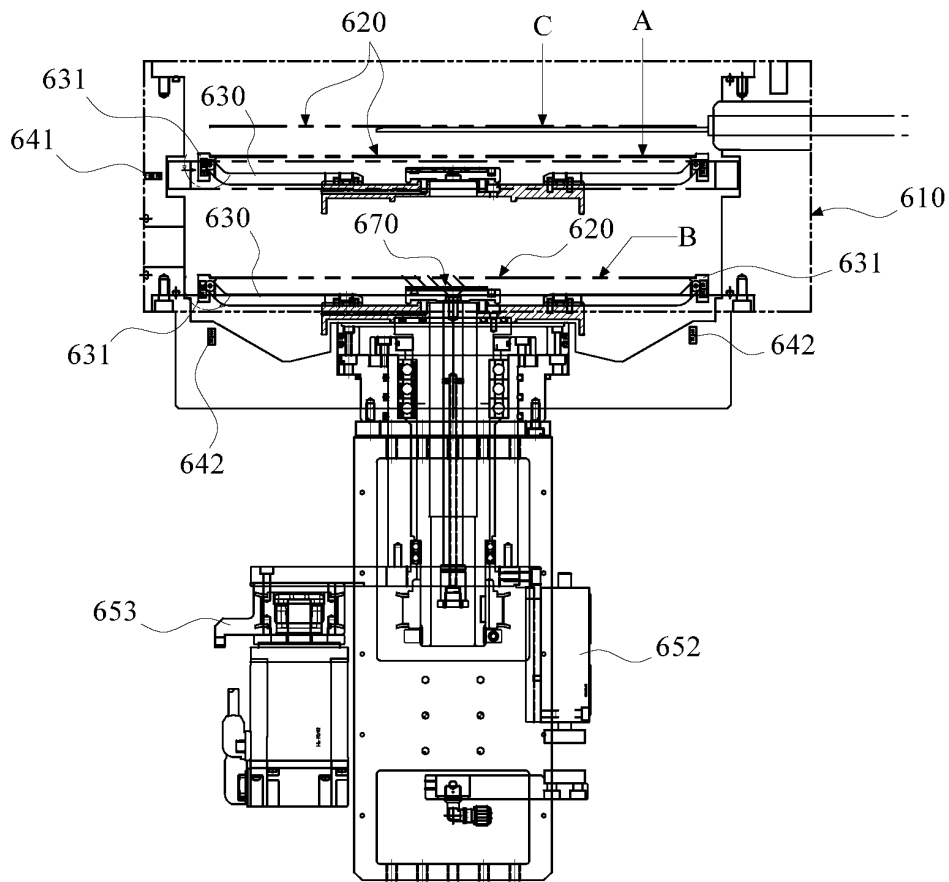
도면8



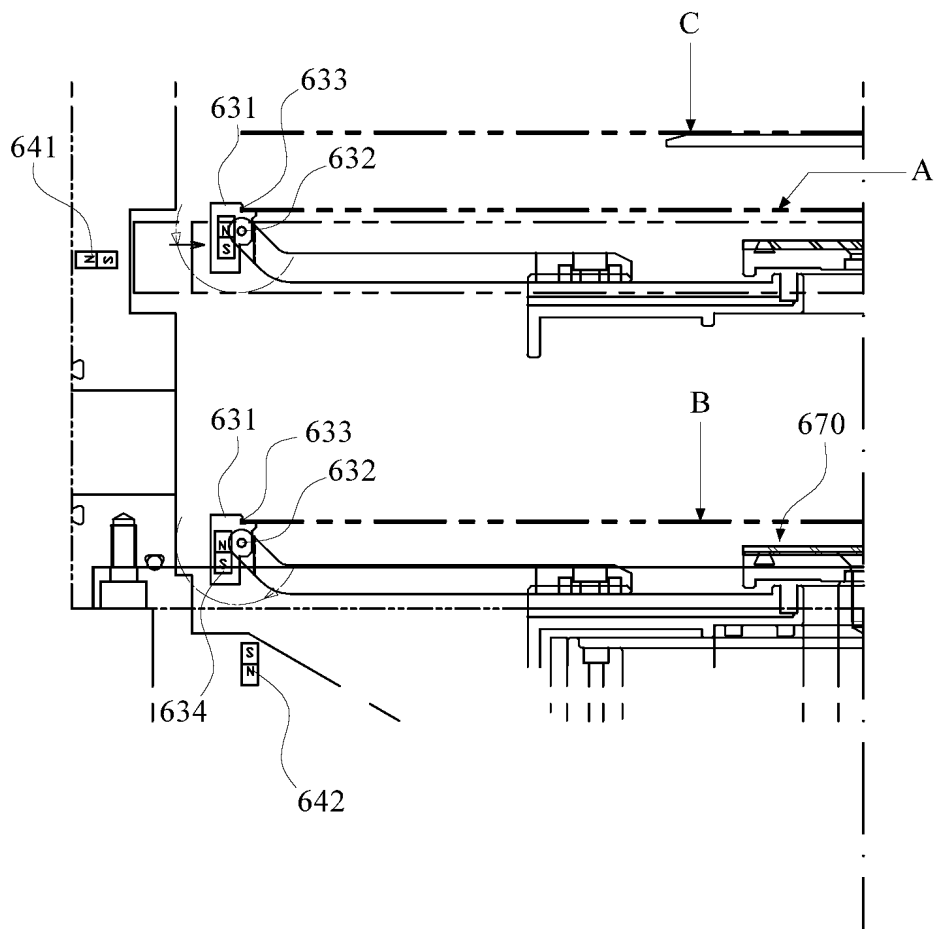
도면9



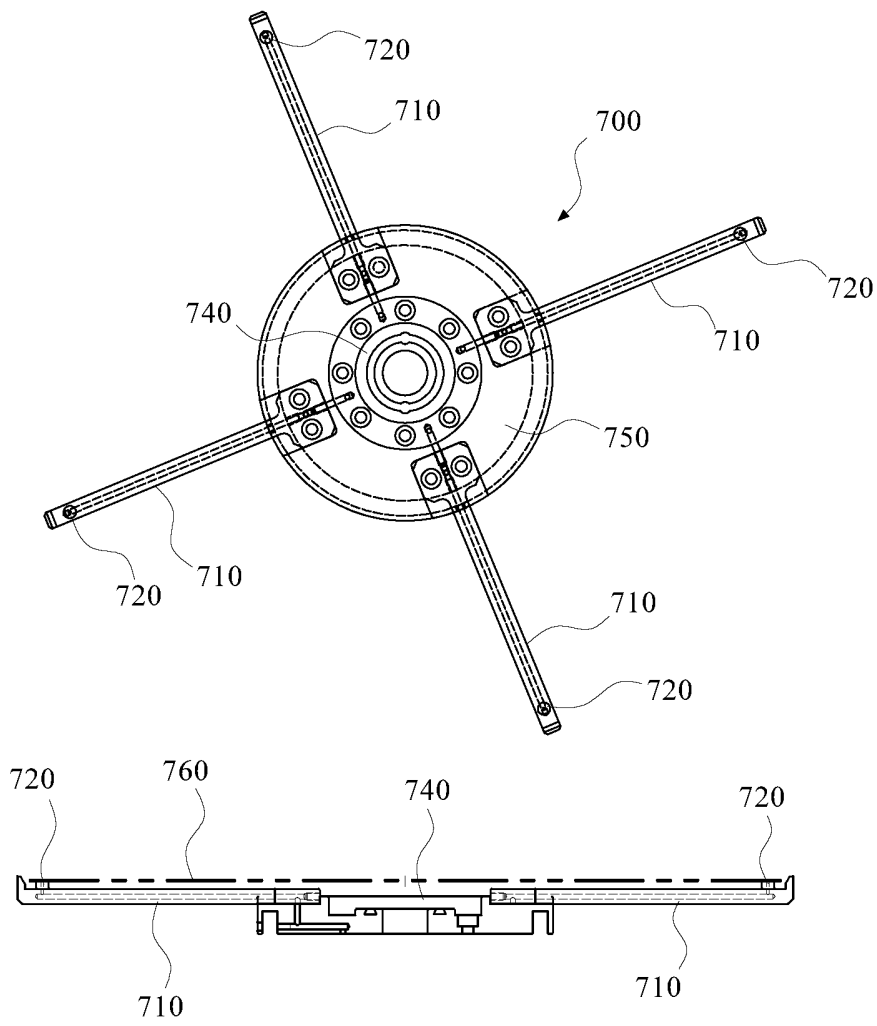
도면10



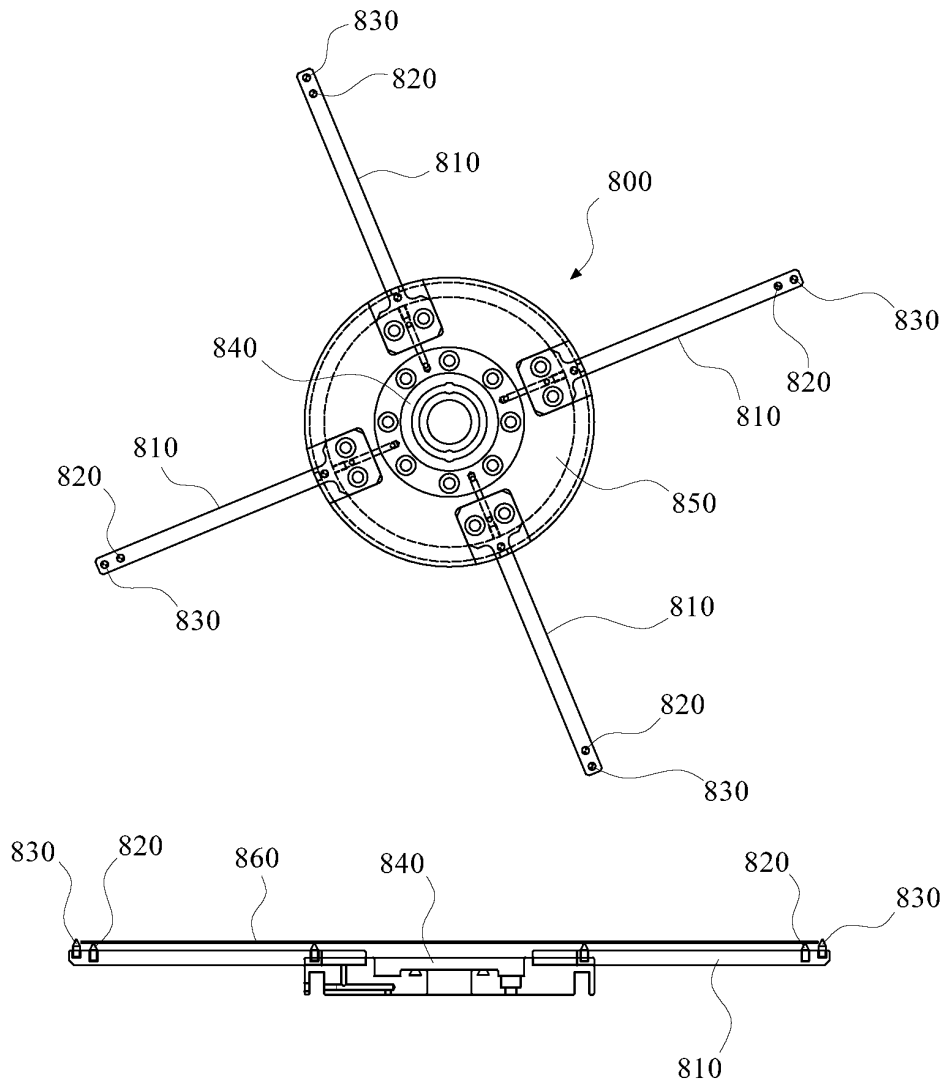
도면11



도면12



도면13



도면14

