



(19) 대한민국특허청(KR)  
(12) 등록특허공보(B1)

(45) 공고일자 2017년09월08일  
(11) 등록번호 10-1776296  
(24) 등록일자 2017년09월02일

(51) 국제특허분류(Int. Cl.)  
E06B 7/06 (2006.01)

(52) CPC특허분류  
E06B 7/06 (2013.01)

(21) 출원번호 10-2015-0078447

(22) 출원일자 2015년06월03일

심사청구일자 2015년06월03일

(65) 공개번호 10-2016-0142919

(43) 공개일자 2016년12월14일

(56) 선행기술조사문헌

KR1020110045338 A\*

JP04107384 U\*

\*는 심사관에 의하여 인용된 문헌

(73) 특허권자

우석대학교 산학협력단

전라북도 완주군 삼례읍 삼례로 443 (우석대학교)

(72) 발명자

강희철

전라북도 전주시 완산구 서곡로 8 108동 1302호  
(효자동3가, 서곡주공아파트)

(74) 대리인

이여송

전체 청구항 수 : 총 1 항

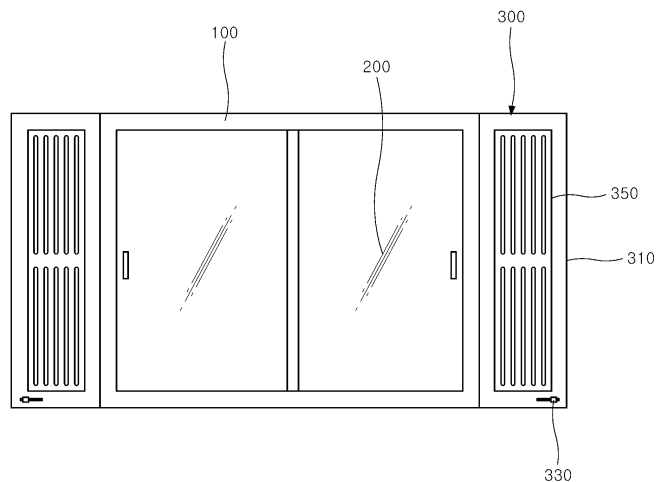
심사관 : 한지성

(54) 발명의 명칭 **창호 통풍구조**

(57) 요약

본 발명은 창문 프레임의 양측에 마련된 통풍수단을 통해 창문을 열지 않고도 실내 및 실외공기를 순환시켜 통풍 효율을 증대시키는 창호 통풍구조에 관한 것이다.

대표도 - 도1



**명세서**

**청구범위**

**청구항 1**

창문 틀을 이루는 창문 프레임과;

상기 창문 프레임의 내측에 결합되는 유리창과;

상기 창문프레임의 좌우 양측에 구비되어 실내 및 실외공기가 통할 수 있도록 하는 통풍수단을 포함하며,

상기 통풍수단은,

상기 창문 프레임의 상단과 하단에 이르는 높이로 고정되고, 내측에 상하 방향의 회전안내홈을 지니는 통풍 프레임과;

상기 통풍 프레임의 내측에서 회전안내홈에 회전 가능하게 결합되어 통풍 프레임의 내측 통풍구를 선택적으로 개폐하는 개폐부재와;

상기 개폐부재의 끝단부에 공기의 유입 및 유출을 차단하도록 장착된 패킹과;

상기 개폐부재의 회전축 단부에 고정되어 통풍 프레임의 실내측으로 돌출되며 개폐부재를 회전시키는 회전레버와;

상기 통풍 프레임의 내부에 착탈가능하게 결합되는 필터와;

상기 필터를 보호하도록 통풍 프레임의 실내측에 고정되는 마감커버를 포함하여 구비되는 것을 특징으로 하는 창호 통풍구조.

**발명의 설명**

**기술 분야**

[0001] 본 발명은 창호 통풍구조에 관한 것으로, 보다 상세하게는 창문 프레임의 양측에 마련된 통풍수단을 통해 창문을 열지 않고도 실내 및 실외공기를 순환시켜 통풍효율을 증대시키는 창호 통풍구조에 관한 것이다.

**배경 기술**

[0002] 창호(窓戶)는 건물 내부를 외부와 차단시키기 위해 창이나 출입구 등의 개구부(開口部)에 설치되는 각종의 창이나 문을 일컫는다.

[0003] 외벽 개구부에서의 창호의 기능은 외벽의 그것과 변함없고 외부로부터의 기상변화 또는 외적의 침입으로부터 실내를 지키는 것이며, 외부의 소음이나 내부의 빛, 소리의 차단 기능을 한다.

[0004] 이들은 적어도 창에 있어서는 보통 통풍이나 환기 또는 채광을 하며, 또한 창을 닫음으로써 창의 안팎을 차단한다고 하는 전혀 다른 두 기능을 가지고 있다.

[0005] 출입구 등의 창이나 문으로 사람이나 물체가 통과하지만 반대로 폐쇄할 때는 소리나 바람 또는 비를 막는 성능을 갖도록 상반되는 두 기능을 서로 유지해야 한다. 그 제작에 있어서는 기밀성을 얻기란 어려운 일이다. 또한, 개구부에 설치된 창이나 문은 외벽이 내화구조로 되어 있으면 창호도 역시 내화성능을 가지고 있어야 한다.

[0006] 창호는 사용재료에 따라 목재 창호와 금속재 창호로 분류되며, 종류도 다양하지만 최근에는 플라스틱에 의한 문이나 창틀 등도 제작되고 있다.

[0007] 이러한 창호는 내측으로 레일을 구비하여 장착되는 상부프레임과 하부프레임이 형성되고, 그 양측면에 장착되는 측면프레임으로 형성된 창틀프레임이 구비되고, 창틀프레임 내측에서 이동되는 창문으로 이루어진다.

[0008] 그러나, 상기와 같은 일반적인 형태의 창호구조는 창문이 창문틀 상에서 좌우측으로 이동되면서 통풍구를 형성하

기 때문에 창문을 열지 않을 경우에는 실외공기를 실내로 유입할 수 없는 문제점이 있었다.

### 선행기술문헌

#### 특허문헌

[0009] (특허문헌 0001) 대한민국 등록특허공보 제10-1329302호

### 발명의 내용

#### 해결하려는 과제

[0010] 이에 상술한 바와 같은 종래의 제반 문제점을 감안하여 이루어진 것으로, 본 발명의 목적은 창문 프레임의 양측에 마련된 통풍수단을 통해 창문을 열지 않고도 실내 및 실외공기를 순환시켜 통풍효율을 증대시키는 창호 통풍구조를 제공함에 있다.

#### 과제의 해결 수단

- [0011] 본 발명은, 창문 틀을 이루는 창문 프레임과;
- [0012] 상기 창문 프레임의 내측에 결합되는 유리창과;
- [0013] 상기 창문프레임의 양측에 구비되어 실내 및 실외공기가 통할 수 있도록 하는 통풍수단을 포함하며,
- [0014] 상기 통풍수단은,
- [0015] 상기 창문 프레임의 양측에 고정되는 통풍 프레임과;
- [0016] 상기 통풍 프레임의 내측에 회전 가능하게 결합되어 통풍 프레임의 내측 통풍구를 선택적으로 개폐하는 개폐부재와;
- [0017] 상기 개폐부재의 회전축 단부에 고정되어 통풍 프레임의 실내측으로 돌출되며 개폐부재를 회전시키는 회전레버와;
- [0018] 상기 통풍 프레임의 내부에 착탈가능하게 결합되는 필터와;
- [0019] 상기 필터를 보호하도록 통풍 프레임의 실내측에 고정되는 마감커버를 포함하여 구성되는 것을 특징으로 하는 것이다.

#### 발명의 효과

[0020] 본 발명은 창문 프레임의 양측에 마련된 통풍수단을 통해 창문을 열지 않고도 실내 및 실외공기를 순환시켜 통풍효율을 증대시킬 수 있어 사용자가 편리하게 사용할 수 있는 이점이 있는 것이다.

#### 도면의 간단한 설명

- [0021] 도 1은 본 발명이 적용된 창호를 나타낸 정면 구성도
- 도 2는 본 발명 통풍수단의 평단면도
- 도 3은 본 발명의 사용상태도

#### 발명을 실시하기 위한 구체적인 내용

- [0022] 이하, 첨부된 도면에 의거하여 본 발명의 일 실시예를 상세히 설명한다.
- [0023] 본 발명은, 창문 틀을 이루는 창문 프레임(100)이 구성되고, 상기 창문 프레임(100)의 내측에 결합되는 유리창(200)이 구성되며, 상기 창문 프레임(100)의 양측에 구비되어 실내 및 실외공기가 통할 수 있도록 하는 통풍수단(300)을 포함하며, 상기 통풍수단(300)은, 상기 창문 프레임(100)의 양측에 고정되는 통풍 프레임(310)이 구비되고, 상기 통풍 프레임(310)의 내측에 회전 가능하게 결합되어 통풍 프레임(310)의 내측 통풍구(129)를 선택적으로 개폐하는 개폐부재(320)가 구비되며, 상기 개폐부재(320)의 회전축(321) 단부에 고정되어 통풍 프레임(310)의 실내측으로 돌출되며 개폐부재(320)를 회전시키는 회전레버(330)가 구비되고, 상기 통풍 프레임(310)의 내부에 착탈가능하게 결합되는 필터(340)가 구비되며, 상기 필터(340)를 보호하도록 통풍 프레임(310)의 실내측에 고정되는 마감커버(350)를 포함하여 구비되는 것이다.
- [0024] 다음은 상기와 같이 구성된 본 발명의 결합 및 작동과정을 상세하게 설명한다.
- [0025] 먼저, 도 1 내지 도 3에 도시된 바와 같이, 창호는 창문 프레임(100)과, 상기 창문 프레임(100) 내측에 장착되는 유리창(200)과, 상기 창문 프레임(100)의 양측에 고정되는 통풍수단(300)으로 이루어져 실내 및 실외공기를 순환시키게 된다.
- [0026] 상기 통풍수단(300)은 창문 프레임(100)의 양측면에 통풍 프레임(310)이 고정된다.
- [0027] 상기 통풍 프레임(310)은 창문 프레임(100)과 동일한 두께로 형성되며, 외측 통풍구(310)와 내측 통풍구(320)가 각각 형성된다.
- [0028] 또한, 상기 통풍 프레임(310)의 내측에는 개폐부재(320)를 회전 가능하게 고정시키는 회전안내홈(313)이 형성된다.
- [0029] 상기 회전안내홈(313)에는 내측 통풍구(311)를 개방 및 폐쇄하는 개폐부재(320)가 장착되며, 상기 개폐부재(320)의 끝단부에는 개폐부재(320)의 폐쇄시 공기의 유입 및 유출을 차단하도록 패킹(322)이 장착된다.
- [0030] 상기 개폐부재(320)의 하단부에는 회전레버(330)가 형성되어 통풍 프레임(310)의 실내측으로 돌출되게 형성된다.
- [0031] 또한, 상기 내측 통풍구(311)가 형성된 통풍 프레임(310)의 내부에는 실외공기의 유입시 이물질 및 각종 세균을 걸러주는 필터(340)가 장착된다.
- [0032] 상기 필터(340)는 통풍 프레임(310)의 내부에 돌출형성되는 리브(314)에 장착되며, 상기 필터(340)를 보호함과 동시에 필터(340)를 통해 외부공기가 실내로 유입되도록 통풍 프레임(310)의 실내측에 마감커버(350)가 장착되어 조립이 완료된다.
- [0033] 상기와 같이 조립이 완료된 상태에서, 실내의 오염된 공기를 환기시킬 경우, 통풍 프레임(310)의 하단부에 돌출형성된 회전레버(330)를 시계방향으로 회전시키게 되면, 상기 회전레버(330)와 일체로 형성되는 개폐부재(320)는 회전안내홈(313)에 장착된 회전축(321)을 중심으로 실외 측 방향으로 회전하면서 내측 통풍구(311)를 개방하게 된다.
- [0034] 상기 개폐부재(320)에 의해 내측 통풍구(311)가 개방되면, 실내의 오염된 공기는 내측 통풍구(311)를 통해 빠져나가게 됨과 동시에 외측 통풍구(312)를 통해 외부로 배출되는 것이다.
- [0035] 또한, 상기 개폐부재(320)의 개방으로 실외 공기가 실내로 유입될 때, 실외 공기에 포함된 이물질이나 먼지 및 각종 세균 등은 필터(340)를 통해 제거되면서 실내로 유입되는 것이다.
- [0036] 상기와 같이 환기과정이 끝나게 되면, 회전레버(330)를 시계반대방향으로 회전시키게 되면, 상기 개폐부재(320)는 회전축(321)을 중심으로 회전하여 끝단부에 형성된 패킹(322)이 리브(314)에 밀착되면서 공기의 흐름을 차단하게 되는 것이다.
- [0037] 이상과 같이 본 발명은, 비록 한정된 실시예와 도면에 의해 설명되었으나, 본 명세서 및 청구범위에 사용된 용어나 단어는 통상적이거나 사전적인 의미로 한정되어 해석되어서는 아니되며, 본 발명의 기술적 사상에 부합하는 의미와 개념으로 해석되어야만 한다.
- [0038] 따라서, 본 명세서에 기재된 실시예와 도면에 도시된 구성은 본 발명의 일 실시예에 불과할 뿐이고, 본 발명의

기술적 사상을 모두 대변하는 것은 아니므로, 본 발명의 청구범위를 벗어나지 않는 한도 내에서 다양한 균등물과 변형예들이 있을 수 있음을 이해하여야 한다.

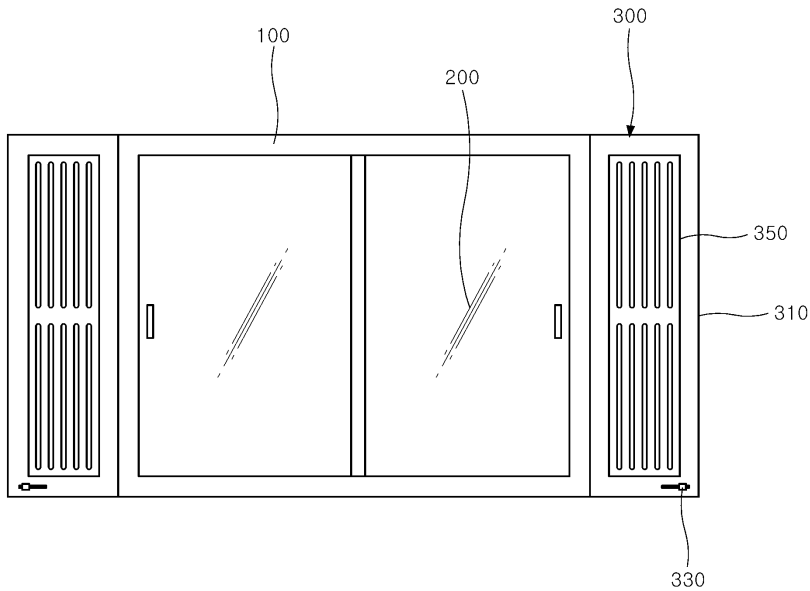
**부호의 설명**

[0039]

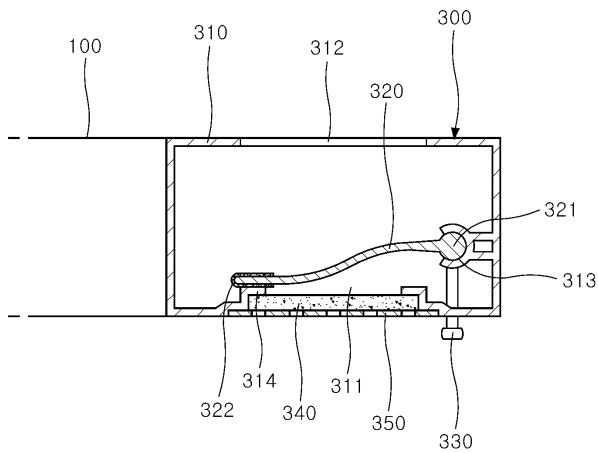
- |             |             |
|-------------|-------------|
| 100: 창문 프레임 | 200: 유리창    |
| 300: 통풍수단   | 310: 통풍 프레임 |
| 320: 개폐부재   | 330: 회전레버   |
| 340: 필터     | 350: 마감커버   |

**도면**

**도면1**



**도면2**



도면3

