



**(19) 대한민국특허청(KR)**  
**(12) 등록특허공보(B1)**

(45) 공고일자 2018년05월17일  
 (11) 등록번호 10-1858602  
 (24) 등록일자 2018년05월10일

- (51) 국제특허분류(Int. Cl.)  
*B29C 44/58* (2006.01) *B29C 33/22* (2006.01)  
*B29C 33/44* (2006.01) *B29C 44/34* (2006.01)
- (52) CPC특허분류  
*B29C 44/58* (2013.01)  
*B29C 33/22* (2013.01)
- (21) 출원번호 10-2016-0092825(분할)
- (22) 출원일자 2016년07월21일  
 심사청구일자 2016년07월21일
- (65) 공개번호 10-2017-0013815
- (43) 공개일자 2017년02월07일
- (62) 원출원 특허 10-2015-0106472  
 원출원일자 2015년07월28일  
 심사청구일자 2015년07월28일
- (56) 선행기술조사문헌  
 KR101365554 B1\*  
 KR101487010 B1\*  
 KR101005290 B1\*  
 KR100920811 B1  
 \*는 심사관에 의하여 인용된 문헌

- (73) 특허권자  
**(주)이피엠테크**  
 경기도 안산시 단원구 별망로 483
- (72) 발명자  
**최광식**  
 경기도 안산시 상록구 반석로 9, 202동 1404호  
**박철준**  
 경기도 시흥시 동서로707번길 31-17
- (74) 대리인  
**김남식, 이인행, 김한**

전체 청구항 수 : 총 4 항

심사관 : 박종철

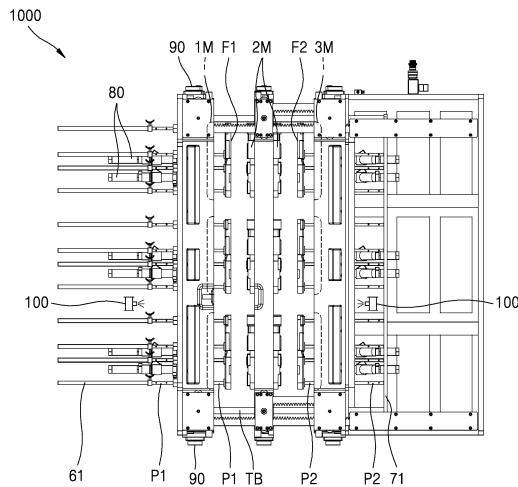
(54) 발명의 명칭 **스티로폼 금형 장치**

**(57) 요약**

본 발명은 스티로폼 금형 장치에 관한 것으로서, 제 1 금형이 설치되는 고정 프레임; 제 1 캐비티를 형성하도록 상기 제 1 금형과 맞물리게 설치되는 제 2 금형이 설치되는 중간 프레임; 제 2 캐비티를 형성하도록 상기 제 2 금형과 맞물리게 설치되는 제 3 금형이 설치되는 가동 프레임; 상기 제 1 캐비티 및 상기 제 2 캐비티에 스티로

(뒷면에 계속)

**대표도** - 도6



폼 수지를 공급하는 스티로폼 수지 공급부; 상기 제 1 금형과, 제 2 금형 및 제 3 금형에 형성된 미세 증기홀에 증기를 공급할 수 있도록 상기 고정 프레임과, 상기 중간 프레임 및 상기 가동 프레임의 내부에 고온의 증기를 공급하는 증기 공급부; 및 상기 중간 프레임 방향으로 상기 가동 프레임을 이동시키는 힘을 이용하여 상기 고정 프레임 방향으로 상기 중간 프레임을 이동시키는 금형 이동 장치;를 포함하고, 상기 금형 이동 장치는, 일단부가 상기 가동 프레임에 설치되고, 타단부가 상기 중간 프레임 방향으로 길게 형성되는 상측 랙기어; 상기 상측 랙기어의 하면과 치합되고, 상기 중간 프레임에 피봇되어 회전이 가능하게 설치되는 피니언 기어; 및 일단부가 상기 고정 프레임에 설치되고, 중간부가 상기 중간 프레임 방향으로 길게 형성되며, 상면이 상기 피니언 기어와 치합되는 하측 랙기어;를 포함할 수 있다.

(52) CPC특허분류

*B29C 33/442* (2013.01)

*B29C 44/3415* (2013.01)

*B29C 44/3426* (2013.01)

명세서

청구범위

청구항 1

제 1 금형이 설치되는 고정 프레임;

제 1 캐비티를 형성하도록 상기 제 1 금형과 맞물리게 설치되는 제 2 금형이 설치되는 중간 프레임;

제 2 캐비티를 형성하도록 상기 제 2 금형과 맞물리게 설치되는 제 3 금형이 설치되는 가동 프레임;

상기 제 1 캐비티 및 상기 제 2 캐비티에 스티로폼 수지를 공급하는 스티로폼 수지 공급부;

상기 제 1 금형과, 제 2 금형 및 제 3 금형에 형성된 미세 증기홀에 증기를 공급할 수 있도록 상기 고정 프레임과, 상기 중간 프레임 및 상기 가동 프레임의 내부에 고온의 증기를 공급하는 증기 공급부; 및

상기 중간 프레임 방향으로 상기 가동 프레임을 이동시키는 힘을 이용하여 상기 고정 프레임 방향으로 상기 중간 프레임을 이동시키는 금형 이동 장치;를 포함하고,

상기 금형 이동 장치는,

일단부가 상기 가동 프레임에 설치되고, 타단부가 상기 중간 프레임 방향으로 길게 형성되는 상측 랙기어;

상기 상측 랙기어의 하면과 치합되고, 상기 중간 프레임에 피벗되어 회전이 가능하게 설치되는 피니언 기어; 및

일단부가 상기 고정 프레임에 설치되고, 중간부가 상기 중간 프레임 방향으로 길게 형성되며, 상면이 상기 피니언 기어와 치합되는 하측 랙기어;

를 포함하고,

상기 하측 랙기어는, 상기 피니언 기어 및 상기 상측 랙기어의 하중을 지지할 수 있도록 타단부가 상기 가동 프레임 방향으로 길게 연장되고,

상기 하측 랙기어는 상기 가동 프레임이 후진되어 상기 제 1 금형, 제 2 금형 및 제 3 금형이 서로 떨어져서 형개된 상태에서 상기 고정 프레임의 중심으로부터 상기 가동 프레임의 중심까지의 길이보다 더 길게 형성되고,

상기 하측 랙기어의 하면을 구름 지지할 수 있도록 상기 가동 프레임에 상기 하측 랙기어의 하면과 접촉될 수 있는 적어도 하나의 구름 롤러가 설치되고,

상기 하측 랙기어의 하면을 구름 지지할 수 있도록 상기 중간 프레임에 상기 하측 랙기어의 하면과 접촉될 수 있는 적어도 하나의 다른 구름 롤러가 설치되고,

상기 하측 랙기어는 상기 가동 프레임이 전진되어 상기 제 1 금형, 상기 제 2 금형 및 상기 제 3 금형이 서로 밀착되어 형폐된 상태 및 상기 가동 프레임이 후진되어 상기 제 1 금형, 제 2 금형 및 제 3 금형이 서로 떨어져서 형개된 상태에서 상기 피니언 기어 및 상기 상측 랙기어의 하중을 지지할 수 있도록 상기 적어도 하나의 구름 롤러 및 상기 적어도 하나의 다른 구름 롤러 상에서 지지되고,

상기 상측 랙기어의 상면을 구름 안내할 수 있도록 상기 고정 프레임에 상기 상측 랙기어의 상면과 접촉될 수 있는 적어도 하나의 안내 롤러가 설치되고,

상기 제 1 캐비티에서 성형된 제 1 성형물을 상기 제 1 금형으로부터 인출시킬 수 있는 제 1 이젝트 핀; 및

상기 제 2 캐비티에서 성형된 제 2 성형물을 상기 제 3 금형으로부터 인출시킬 수 있는 제 2 이젝트 핀;

을 더 포함하고,

상기 고정 프레임에 일단부가 설치되어 그 위치가 고정되는 타이 바;

상기 가동 프레임의 후진시, 그 위치가 고정된 상기 제 2 이젝트 핀이 상대적으로 후진되는 상기 가동 프레임으로부터 돌출되어 상기 제 2 성형물이 상기 제 3 금형으로부터 인출될 수 있도록, 상기 타이 바의 타단부에 고정되고, 상기 제 2 이젝트 핀과 충돌되어 상기 제 2 이젝트 핀을 가압할 수 있는 고정 밀판;

을 더 포함하는, 스티로폼 금형 장치.

**청구항 2**

제 1 항에 있어서,  
 상기 금형 이동 장치는,  
 메인 프레임에 고정되고, 상기 가동 프레임을 전후진시킬 수 있는 실린더;  
 를 더 포함하는, 스티로폼 금형 장치.

**청구항 3**

제 1 항에 있어서,  
 상기 타이 바는, 일단부가 상기 고정 프레임에 고정되고, 중간부가 상기 중간 프레임을 슬라이딩 관통하며, 타단부가 상기 고정 밀판에 고정되는 슬라이드 봉인, 스티로폼 금형 장치.

**청구항 4**

제 1 항에 있어서,  
 상기 제 1 금형과, 제 2 금형 및 제 3 금형에 냉각수를 공급하는 냉각수 공급부;  
 를 더 포함하는, 스티로폼 금형 장치.

**발명의 설명**

**기술 분야**

[0001] 본 발명은 스티로폼 금형 장치에 관한 것으로서, 보다 상세하게는 랙기어 및 피니언 기어를 이용하여 동작을 수행할 수 있게 하는 스티로폼 금형 장치에 관한 것이다.

**배경 기술**

[0002] 일반적으로 금형이란, 가소성, 유동성의 성형 재료를 이용하여 복잡한 형상을 갖춘 완성도 높은 제품을 성형하기 위한 금속성의 형틀로서, 그 사이에 제품 형상의 빈 공간이 형성되도록 서로 맞물리는 상형과 하형으로 이루어질 수 있다.

[0003] 이러한 금형 장치는, 빈 공간에 성형 재료를 공급할 수 있는 성형 재료 공급관이 설치될 수 있고, 성형 재료가 스티로폼이나 우레탄과 같은 발포성 수지인 경우, 증기와 같은 고온의 열매체를 이용하여 성형 재료가 금형 내부에서 발포될 수 있도록 열매체 공급장치 등이 설치될 수 있다.

**선행기술문헌**

**특허문헌**

(특허문헌 0001) 등록특허공보 제10-1365554호(2014.02.21.)

**발명의 내용**

**해결하려는 과제**

[0004] 그러나, 종래의 스티로폼 금형 장치는 양산성이 떨어지고, 장비를 유지하고 관리하는 데에 많은 시간과 비용이 소모되는 문제점이 있었다.

[0005] 본 발명은 상기와 같은 문제점을 포함하여 여러 문제점들을 해결하기 위한 것으로서, 랙기어 및 피니언 기어를 이용하여 단순 구동 장치로 금형 및 이젝트 핀의 동작을 간편하게 수행할 수 있게 함으로써 장비의 제작 비용을

크게 절감할 수 있고, 하측 랙기어가 상측 랙기어 및 피니언 기어를 지지하여 구동이 원활하게 할 수 있으며, 금형 2벌(제 1 금형-제 2 금형 및 제 2 금형-제3금형, 3단 금형)을 하나의 성형기 1대에서 가동할 수 있게 하며, 스팀 공급량 및 스팀 공급 시간을 획기적으로 감소하여 보일러 운영 비용을 감소시키거나 열효율 및 냉각 성능을 향상시키는 등 장비의 유지 및 관리를 용이하게 하며, 제품의 성능을 향상시킬 수 있게 하는 스티로폼 금형 장치를 제공하는 것을 목적으로 한다. 그러나 이러한 과제는 예시적인 것으로, 이에 의해 본 발명의 범위가 한정되는 것은 아니다.

**과제의 해결 수단**

[0006] 상기 과제를 해결하기 위한 본 발명의 사상에 따른 스티로폼 금형 장치는, 제 1 금형이 설치되는 고정 프레임; 제 1 캐비티를 형성하도록 상기 제 1 금형과 맞물리게 설치되는 제 2 금형이 설치되는 중간 프레임; 제 2 캐비티를 형성하도록 상기 제 2 금형과 맞물리게 설치되는 제 3 금형이 설치되는 가동 프레임; 상기 제 1 캐비티 및 상기 제 2 캐비티에 스티로폼 수지를 공급하는 스티로폼 수지 공급부; 상기 제 1 금형과, 제 2 금형 및 제 3 금형에 형성된 미세 증기홀에 증기를 공급할 수 있도록 상기 고정 프레임과, 상기 중간 프레임 및 상기 가동 프레임의 내부에 고온의 증기를 공급하는 증기 공급부; 및 상기 중간 프레임 방향으로 상기 가동 프레임을 이동시키는 힘을 이용하여 상기 고정 프레임 방향으로 상기 중간 프레임을 이동시키는 금형 이동 장치;를 포함하고, 상기 금형 이동 장치는, 일단부가 상기 가동 프레임에 설치되고, 타단부가 상기 중간 프레임 방향으로 길게 형성되는 상측 랙기어; 상기 상측 랙기어의 하면과 치합되고, 상기 중간 프레임에 피벗되어 회전이 가능하게 설치되는 피니언 기어; 및 일단부가 상기 고정 프레임에 설치되고, 중간부가 상기 중간 프레임 방향으로 길게 형성되며, 상면이 상기 피니언 기어와 치합되는 하측 랙기어;를 포함하고, 상기 하측 랙기어는, 상기 피니언 기어 및 상기 상측 랙기어의 하중을 지지할 수 있도록 타단부가 상기 가동 프레임 방향으로 길게 연장되고, 상기 하측 랙기어의 하면을 구름 지지할 수 있도록 상기 가동 프레임에 상기 하측 랙기어의 하면과 접촉될 수 있는 적어도 하나의 구름 롤러가 설치되고, 상기 상측 랙기어의 상면을 구름 안내할 수 있도록 상기 고정 프레임에 상기 상측 랙기어의 상면과 접촉될 수 있는 적어도 하나의 안내 롤러가 설치되고, 상기 제 1 캐비티에서 성형된 제 1 성형물을 상기 제 1 금형으로부터 인출시킬 수 있는 제 1 이젝트 핀; 및 상기 제 2 캐비티에서 성형된 제 2 성형물을 상기 제 3 금형으로부터 인출시킬 수 있는 제 2 이젝트 핀;을 더 포함하고, 상기 고정 프레임에 일단부가 설치되어 그 위치가 고정되는 타이 바; 상기 가동 프레임의 후진시, 그 위치가 고정된 상기 제 2 이젝트 핀이 상대적으로 후진되는 상기 가동 프레임으로부터 돌출되어 상기 제 2 성형물이 상기 제 3 금형으로부터 인출될 수 있도록, 상기 타이 바의 타단부에 고정되고, 상기 제 2 이젝트 핀과 충돌되어 상기 제 2 이젝트 핀을 가압할 수 있는 고정 밀판;을 더 포함할 수 있다.

[0007] 또한, 본 발명에 따르면, 상기 금형 이동 장치는, 메인 프레임에 고정되고, 상기 가동 프레임을 전후진시킬 수 있는 실린더;를 더 포함할 수 있다.

[0008] 또한, 본 발명에 따르면, 상기 타이 바는, 일단부가 상기 고정 프레임에 고정되고, 중간부가 상기 중간 프레임을 슬라이딩 관통하며, 타단부가 상기 고정 밀판에 고정되는 슬라이드 봉일 수 있다.

[0009] 또한, 본 발명에 따른 스티로폼 금형 장치는, 상기 제 1 금형과, 제 2 금형 및 제 3 금형에 냉각수를 공급하는 냉각수 공급부;를 더 포함할 수 있다.

**발명의 효과**

[0010] 상기한 바와 같이 이루어진 본 발명의 일부 실시예들에 따르면, 하측 랙기어가 상측 랙기어 및 피니언 기어를 견고하게 지지하여 구동이 원활하고, 금형 2벌(3단 금형)을 하나의 성형기 1대에서 가동할 수 있게 하며, 스팀 공급량 및 스팀 공급 시간을 획기적으로 감소하여 보일러 운영 비용을 감소시키거나 열효율 및 냉각성을 향상시키는 등 장비의 유지 및 관리를 용이하게 하며, 제품의 성능을 향상시킬 수 있는 효과를 갖는 것이다. 물론 이러한 효과에 의해 본 발명의 범위가 한정되는 것은 아니다.

**도면의 간단한 설명**

[0011] 도 1은 본 발명의 일부 실시예들에 따른 스티로폼 금형 장치의 형폐 상태를 나타내는 전방 사시도이다.

도 2는 도 1의 스티로폼 금형 장치의 형개 상태를 나타내는 전방 사시도이다.

도 3은 도 1의 스티로폼 금형 장치의 형폐 상태를 나타내는 후방 사시도이다.

- 도 4는 도 1의 스티로폼 금형 장치의 형개 상태를 나타내는 후방 사시도이다.
- 도 5는 도 1의 스티로폼 금형 장치의 형폐 상태를 나타내는 측면도이다.
- 도 6은 도 1의 스티로폼 금형 장치의 형개 상태를 나타내는 측면도이다.
- 도 7은 도 1의 스티로폼 금형 장치의 형폐 상태를 나타내는 부분 전개 측면도이다.
- 도 8은 도 1의 스티로폼 금형 장치의 형개 상태를 나타내는 부분 전개 측면도이다.
- 도 9는 도 7의 스티로폼 금형 장치의 A부분을 확대하여 나타내는 측면도이다.
- 도 10은 도 8의 스티로폼 금형 장치의 B부분을 확대하여 나타내는 측면도이다.

**발명을 실시하기 위한 구체적인 내용**

- [0012] 이하, 첨부된 도면을 참조하여 본 발명의 바람직한 여러 실시예들을 상세히 설명하기로 한다.
- [0013] 본 발명의 실시예들은 당해 기술 분야에서 통상의 지식을 가진 자에게 본 발명을 더욱 완전하게 설명하기 위하여 제공되는 것이며, 하기 실시예는 여러 가지 다른 형태로 변형될 수 있으며, 본 발명의 범위가 하기 실시예에 한정되는 것은 아니다. 오히려 이들 실시예들은 본 개시를 더욱 충실하고 완전하게 하고, 당업자에게 본 발명의 사상을 완전하게 전달하기 위하여 제공되는 것이다. 또한, 도면에서 각 층의 두께나 크기는 설명의 편의 및 명확성을 위하여 과장된 것이다.
- [0014] 명세서 전체에 걸쳐서, 막, 영역 또는 기판과 같은 하나의 구성요소가 다른 구성요소 "상에", "연결되어", "적층되어" 또는 "커플링되어" 위치한다고 언급할 때는, 상기 하나의 구성요소가 직접적으로 다른 구성요소 "상에", "연결되어", "적층되어" 또는 "커플링되어" 접촉하거나, 그 사이에 개재되는 또 다른 구성요소들이 존재할 수 있다고 해석될 수 있다. 반면에, 하나의 구성요소가 다른 구성요소 "직접적으로 상에", "직접 연결되어", 또는 "직접 커플링되어" 위치한다고 언급할 때는, 그 사이에 개재되는 다른 구성요소들이 존재하지 않는다고 해석된다. 동일한 부호는 동일한 요소를 지칭한다. 본 명세서에서 사용된 바와 같이, 용어 "및/또는"은 해당 열거된 항목 중 어느 하나 및 하나 이상의 모든 조합을 포함한다.
- [0015] 본 명세서에서 제 1, 제 2 등의 용어가 다양한 부재, 부품, 영역, 층들 및/또는 부분들을 설명하기 위하여 사용되지만, 이들 부재, 부품, 영역, 층들 및/또는 부분들은 이들 용어에 의해 한정되어서는 안됨은 자명하다. 이들 용어는 하나의 부재, 부품, 영역, 층 또는 부분을 다른 영역, 층 또는 부분과 구별하기 위하여만 사용된다. 따라서, 이하 상술할 제 1 부재, 부품, 영역, 층 또는 부분은 본 발명의 가르침으로부터 벗어나지 않고서도 제 2 부재, 부품, 영역, 층 또는 부분을 지칭할 수 있다.
- [0016] 또한, "상의" 또는 "위의" 및 "하의" 또는 "아래의"와 같은 상대적인 용어들은 도면들에서 도해되는 것처럼 다른 요소들에 대한 어떤 요소들의 관계를 기술하기 위해 여기에서 사용될 수 있다. 상대적 용어들은 도면들에서 묘사되는 방향에 추가하여 소자의 다른 방향들을 포함하는 것을 의도한다고 이해될 수 있다. 예를 들어, 도면들에서 소자가 뒤집어 진다면(turned over), 다른 요소들의 상부의 면 상에 존재하는 것으로 묘사되는 요소들은 상기 다른 요소들의 하부의 면 상에 방향을 가지게 된다. 그러므로, 예로써 든 "상의"라는 용어는, 도면의 특정한 방향에 의존하여 "하의" 및 "상의" 방향 모두를 포함할 수 있다. 소자가 다른 방향으로 향한다면(다른 방향에 대하여 90도 회전), 본 명세서에 사용되는 상대적인 설명들은 이에 따라 해석될 수 있다.
- [0017] 본 명세서에서 사용된 용어는 특정 실시예를 설명하기 위하여 사용되며, 본 발명을 제한하기 위한 것이 아니다. 본 명세서에서 사용된 바와 같이, 단수 형태는 문맥상 다른 경우를 분명히 지적하는 것이 아니라면, 복수의 형태를 포함할 수 있다. 또한, 본 명세서에서 사용되는 경우 "포함한다(comprise)" 및/또는 "포함하는(comprising)"은 언급한 형상들, 숫자, 단계, 동작, 부재, 요소 및/또는 이들 그룹의 존재를 특정하는 것이며, 하나 이상의 다른 형상, 숫자, 동작, 부재, 요소 및/또는 그룹들의 존재 또는 부가를 배제하는 것이 아니다.
- [0018] 이하, 본 발명의 실시예들은 본 발명의 이상적인 실시예들을 개략적으로 도시하는 도면들을 참조하여 설명한다. 도면들에 있어서, 예를 들면, 제조 기술 및/또는 공차(tolerance)에 따라, 도시된 형상의 변형들이 예상될 수 있다. 따라서, 본 발명 사상의 실시예는 본 명세서에 도시된 영역의 특정 형상에 제한된 것으로 해석되어서는 아니 되며, 예를 들면 제조상 초래되는 형상의 변화를 포함하여야 한다.
- [0019] 도 1, 도 3, 도 5, 도 7 및 도 9는 본 발명의 일부 실시예들에 따른 스티로폼 금형 장치(1000)의 형폐 상태를 나타내는 도면들이다.

- [0020] 도 2, 도 4, 도 6, 도 8 및 도 10은, 본 발명의 일부 실시예들에 따른 스티로폼 금형 장치(1000)의 형개 상태를 나타내는 도면들이다.
- [0021] 먼저, 도 1 내지 도 10에 도시된 바와 같이, 본 발명의 일부 실시예들에 따른 스티로폼 금형 장치(1000)는, 메인 프레임(10)과, 고정 프레임(20)과, 중간 프레임(30)과, 가동 프레임(40) 및 금형 이동 장치(50)를 포함할 수 있다.
- [0022] 여기서, 상기 메인 프레임(10)은, 상기 고정 프레임(20)과, 중간 프레임(30)과, 가동 프레임(40) 및 금형 이동 장치(50)를 지지할 수 있는 충분한 강도와 내구성을 갖는 구조물로서, 예를 들어서, 철재나 알루미늄 등의 금속 프레임이 적용될 수 있다.
- [0023] 예를 들어서, 상기 메인 프레임(10)은, 상기 고정 프레임(20)을 기준으로 중간 프레임(30)과, 가동 프레임(40)이 수평 방향으로 안내할 수 있는 수평형 프레임일 수 있다.
- [0024] 즉, 상기 메인 프레임(10)은, 상세하게 도시하지는 않았지만, 각종 수직 부재와 수평 부재들로 이루어져서 상기 고정 프레임(20)과, 상기 중간 프레임(30) 및 상기 가동 프레임(40)을 지지할 수 있는 프레임 지지체일 수 있다.
- [0025] 그러나, 상기 메인 프레임(10)은, 반드시 수평형 프레임에만 국한되지 않는다. 즉, 예를 들어서, 도시하지 않았지만, 상기 메인 프레임(10)은, 상기 고정 프레임(20)을 기준으로 중간 프레임(30)과, 가동 프레임(40)이 수직 방향으로 승하강 안내할 수 있는 수직형 프레임일 수 있다. 또한, 상기 메인 프레임(10)은, 상술된 수직형과 수평형에도 상기 중간 프레임(30)과, 가동 프레임(40)이 경사진 방향으로 안내할 수 있는 경사형 프레임일 수 있다. 이러한 다양한 형태의 프레임들은 설치되는 경사만 바뀔 뿐, 기본적인 형태는 동일한 것으로 상세한 설명은 생략한다.
- [0026] 한편, 도 6에 도시된 바와 같이, 상기 고정 프레임(20)은, 상기 메인 프레임(10)에 설치되는 것으로서, 일측에 착탈이 가능한 제 1 금형(1M)이 설치되는 프레임일 수 있다.
- [0027] 또한, 상기 중간 프레임(30)은, 도 6의 제 1 캐비티(C1)를 형성하도록 상기 제 1 금형(1M)과 맞물리게 설치되는 제 2 금형(2M)이 일측에 착탈 가능하게 설치되는 프레임일 수 있다.
- [0028] 또한, 상기 가동 프레임(40)은, 도 6의 제 2 캐비티(C2)를 형성하도록 상기 제 2 금형(2M)과 맞물리게 설치되는 제 3 금형(3M)이 일측에 착탈 가능하게 설치되는 프레임일 수 있다.
- [0029] 여기서, 상기 메인 프레임(10)의 가이드봉(미도시)에 의해서, 상기 중간 프레임(30)은, 상기 고정 프레임(20) 방향으로 이동이 자유롭게 설치되고, 상기 가동 프레임(40)은, 상기 중간 프레임(30) 방향으로 이동이 자유롭게 설치될 수 있다.
- [0030] 한편, 도 6에 도시된 바와 같이, 상기 금형 이동 장치(50)는, 상측 랙기어(51)와, 피니언 기어(52) 및 하측 랙기어(53)를 포함할 수 있다.
- [0031] 예컨대, 도 6에 도시된 바와 같이, 상기 상측 랙기어(51)는, 일단부가 상기 가동 프레임(40)에 설치되고, 타단부가 상기 중간 프레임(30) 방향으로 길게 형성되며, 하면에 기어 이빨이 형성되는 막대형 랙기어일 수 있다.
- [0032] 또한, 도 6에 도시된 바와 같이, 상기 피니언 기어(52)는, 상기 상측 랙기어(51)의 하면과 치합되고, 상기 중간 프레임(30)에 피봇되어 회전이 가능하게 설치되는 평기어 형태의 기어일 수 있다.
- [0033] 또한, 도 6에 도시된 바와 같이, 상기 하측 랙기어(53)는, 일단부가 상기 고정 프레임(20)에 설치되고, 중간부가 상기 중간 프레임(30) 방향으로 길게 형성되며, 상면이 상기 피니언 기어(52)와 치합되도록 상면에 기어 이빨이 형성되는 막대형 랙기어일 수 있다.
- [0034] 더욱 구체적으로 예를 들면, 도 9 및 도 10에 도시된 바와 같이, 상기 하측 랙기어(53)는, 상기 피니언 기어(52) 및 상기 상측 랙기어(51)의 하중을 지지할 수 있도록 타단부가 상기 가동 프레임(40) 방향으로 길게 연장되고, 상기 하측 랙기어(53)의 하면을 구름 지지할 수 있도록 상기 가동 프레임(40)에 상기 하측 랙기어(53)의 하면과 접촉될 수 있는 적어도 하나의 구름 롤러(R1)가 설치될 수 있다.
- [0035] 따라서, 도 9 및 도 10에 도시된 바와 같이, 상기 하측 랙기어(53)는 상기 피니언 기어(52) 및 상기 상측 랙기어(51)의 하방에 설치되고, 상기 피니언 기어(52)와 치합되는 것으로서, 상기 상측 랙기어(51) 보다 길게 형성되어 상기 피니언 기어(52) 및 상기 상측 랙기어(51)의 하중을 견고하게 지지할 수 있고, 이를 통해서, 보다 정

밀한 구동이 가능하다. 여기서, 이를 위해 상기 하측 랙기어(53)의 길이는 상기 상측 랙기어(51)의 길이 보다 길게 형성되거나 또는 두껍게 강도가 보장되어 형성될 수 있다.

- [0036] 아울러, 상기 상측 랙기어(51)의 상면을 구름 안내할 수 있도록 상기 고정 프레임(20)에 상기 상측 랙기어(51)의 상면과 접촉될 수 있는 적어도 하나의 안내 롤러(R2)가 설치될 수 있다.
- [0037] 따라서, 상기 안내 롤러(R2)를 이용하여 상기 상측 랙기어(51)의 경로를 치밀하게 안내하여 보다 정밀한 구동이 가능하다.
- [0038] 또한, 도 1 내지 도 6에 도시된 바와 같이, 상술된 상기 금형 이동 장치(50)는, 상기 고정 프레임(20)의 좌측면의 상방 및 하방에 각각 설치되고, 상기 고정 프레임(20)의 우측면의 상방 및 하방에 각각 설치되어 총 4개의 금형 이동 장치(50)가 측면을 견고하게 지지할 수 있다.
- [0039] 그러므로, 중력을 기준으로 상방에서 하방으로 상기 상측 랙기어(51), 상기 피니언 기어(52) 및 상기 하측 랙기어(53)가 배치되고, 상기 하측 랙기어(53)가 나머지 상기 상측 랙기어(51), 상기 피니언 기어(52)를 지지하기 때문에 기어 이빨이 마모되어 기어가 헐거워지더라도 중력에 의해서 상기 상측 랙기어(51), 상기 피니언 기어(52) 및 상기 하측 랙기어(53)는 서로 밀착되게 치합되어 견고하고 정밀한 구동이 가능하다.
- [0040] 한편, 도 6에 도시된 바와 같이, 본 발명의 일부 실시예들에 따른 스티로폼 금형 장치(1000)는, 상기 고정 프레임(20)에 설치되어 상기 제 1 성형물(F1)을 상기 제 1 금형(1M)으로부터 인출시키는 제 1 이젝트 핀(P1) 및 상기 제 1 이젝트 핀(P1)을 전후진시키는 제 1 이젝트 핀 전후진 장치(61)를 더 포함할 수 있다.
- [0041] 여기서, 상기 제 1 이젝트 핀 전후진 장치(61)는, 실린더나, 모터나, 리니어 모터나 각종 동력 전달 장치 등 다양한 형태의 액츄에이터가 모두 적용될 수 있다.
- [0042] 따라서, 도 5에 도시된 바와 같이, 형폐시 상기 제 1 이젝트 핀(P1)은 상기 제 1 금형(1M) 내부에 인입되어 있다가, 도 6에 도시된 바와 같이, 형개시, 상기 제 1 이젝트 핀(P1)은 상기 제 1 금형(1M)으로부터 돌출되어 상기 제 1 성형물(F1)을 상기 제 1 금형(1M)으로부터 인출시킬 수 있다.
- [0043] 한편, 도 6에 도시된 바와 같이, 본 발명의 일부 실시예들에 따른 스티로폼 금형 장치(1000)는, 가동체인 상기 제 3 금형(3M)으로부터 상기 제 2 성형물(F2)을 인출시킬 수 있도록 타이 바(TB) 및 고정 밀판(71)을 더 포함할 수 있다.
- [0044] 예컨대, 도 6에 도시된 바와 같이, 상기 타이 바(tie bar)(TB)는, 상기 고정 프레임(20)에 일단부가 설치되어 그 위치가 고정되고, 타단부에 상기 고정 밀판(71)이 설치될 수 있는 것으로서, 더욱 구체적으로 예를 들면, 상기 타이 바(TB)는, 일단부가 상기 고정 프레임(20)에 고정되고, 중간부가 상기 중간 프레임(30)을 슬라이딩 판통하며, 타단부가 상기 고정 밀판(71)에 고정되는 슬라이드 봉일 수 있다.
- [0045] 또한, 도 6에 도시된 바와 같이, 상기 고정 밀판(71)은, 상기 가동 프레임(40)의 후진시, 그 위치가 고정된 상기 제 2 이젝트 핀(P2)이 상대적으로 후진되는 상기 가동 프레임(40)으로부터 돌출되어 상기 제 2 성형물(F2)이 상기 제 3 금형(3M)으로부터 인출될 수 있도록, 상기 타이 바(TB)의 타단부에 고정되고, 상기 제 2 이젝트 핀(P2)과 충돌되어 상기 제 2 이젝트 핀(P2)을 가압할 수 있는 판형상의 고정체일 수 있다. 여기서, 상기 제 2 이젝트 핀(P2)은 탄성 스프링(미도시)에 의해서 상기 가동 프레임(40)의 전진시, 상기 제 3 금형(3M)의 내부에 인입되는 방향으로 복원력이 작용하게 할 수 있다.
- [0046] 따라서, 도 6에 도시된 바와 같이, 상기 제 2 이젝트 핀(P2)은, 상기 가동 프레임(40)의 전진시(형폐시), 상기 제 3 금형(3M)의 내부에 인입되어 있다가, 상기 가동 프레임(40)의 후진시(형개시), 상기 가동 프레임(40)과 함께 후진되다가 상기 타이 바(TB)에 의해 위치가 고정된 상기 고정 밀판(71)과 충돌되어 상기 제 2 성형물(F2)이 상기 제 3 금형(3M)으로부터 인출될 수 있도록, 상기 제 3 금형(3M)으로부터 돌출될 수 있다.
- [0047] 그러므로, 별도의 구동 장치가 없이도 상기 고정 밀판(71) 및 상기 가동 프레임(40)의 움직임을 이용하여 간편하게 상기 제 2 이젝트 핀(P2)을 구동시킬 수 있다.
- [0048] 한편, 도 1 내지 도 8에 도시된 바와 같이, 상기 발포성 수지 공급부(80)는, 상기 제 1 캐비티(C1) 및 상기 제 2 캐비티(C2)에 발포성 수지를 공급하는 일종의 피더(feeder)일 수 있다. 이러한 상기 발포성 수지 공급부(80)에 의해 공급되는 수지는 일종의 알갱이 형태로 공급될 수 있고, 이러한 발포성 수지 알갱이들은 상기 제 1 금형(1M)과, 제 2 금형(2M) 및 제 3 금형(3M)에 형성된 미세 증기홀을 따라 금형 내부로 유입된 고온의 증기에 의해서 발포 성형되어 상기 금형들 내부에서 충전될 수 있다.

- [0049] 또한, 도 1 내지 도 8에 도시된 바와 같이, 상기 증기 공급부(90)는, 상기 제 1 금형(1M)과, 제 2 금형(2M) 및 제 3 금형(3M)에 형성된 미세 증기홀에 증기를 공급할 수 있도록 상기 고정 프레임(20)과, 상기 중간 프레임(30) 및 상기 가동 프레임(40)의 내부에 고온의 증기를 공급하는 증기 공급관일 수 있다. 이러한 증기 공급관은 별도의 보일러와 연결될 수 있다.
- [0050] 또한, 도 6에 도시된 바와 같이, 상기 냉각수 공급부(100)는, 상기 제 1 금형(1M)과, 제 2 금형(2M) 및 제 3 금형(3M)에 저온의 냉각수를 공급하는 냉각수 공급 노즐을 포함할 수 있다. 이러한 냉각수 공급 노즐은 냉각수 공급관과 연결될 수 있다.
- [0051] 이외에도 본 발명의 일부 실시예들에 따른 스티로폼 금형 장치(1000)는 각종 제어 장치나, 디스플레이 장치나, 경광 및 경고 장치나, 전기 장치 등 다양한 형태의 부품 및 장치들이 추가로 설치될 수 있다.
- [0052] 따라서, 도 1 내지 도 10에 도시된 바와 같이, 본 발명의 일부 실시예들에 따른 스티로폼 금형 장치(1000)의 작동 과정을 보다 상세하게 단계적으로 설명하면, 먼저, 도 1, 도 3, 도 5, 도 7 및 도 9에 도시된 바와 같이, 상기 금형 이동 장치(50)에 의해서 상기 가동 프레임(40)이 상기 중간 프레임(30)과 밀착되면서, 상기 중간 프레임(30)이 상기 고정 프레임(20)과 밀착될 수 있다.
- [0053] 이 때, 상기 피니언 기어(52)는 상기 하측 랙기어(53)와 치합되어 상기 하측 랙기어(53)에 의해 지지되면서 상기 하측 랙기어(53)를 따라 회전하게 되고, 이러한 상기 피니언 기어(52)의 회전에 의해서, 상기 중간 프레임(30)이 상기 고정 프레임(20) 방향으로 가압될 수 있고, 이와 동시에 이러한 상기 피니언 기어(52)의 회전에 의해서, 상기 상측 랙기어(51)가 상기 고정 프레임(20) 방향으로 이동되면서 상기 가동 프레임(40)이 상기 중간 프레임(30) 방향으로 가압될 수 있다.
- [0054] 이어서, 상기 금형 이동 장치(50)에 의해 상기 제 1 금형(1M)과, 상기 제 2 금형(2M) 및 상기 제 3 금형(3M)이 서로 밀착되어 형폐되고, 그 사이의 공간인 상기 제 1 캐비티(C1) 및 상기 제 2 캐비티(C2)에 상기 발포성 수지 공급부(80)에 의해 발포성 수지 알갱이가 공급될 수 있다.
- [0055] 이어서, 상기 증기 공급부(90)에 의해서 상기 제 1 금형(1M)과, 제 2 금형(2M) 및 제 3 금형(3M)에 형성된 미세 증기홀에 증기가 공급되면 상기 발포성 수지 알갱이들이 발포되어 상기 제 1 캐비티(C1) 및 상기 제 2 캐비티(C2)에 충전되고, 상기 냉각수 공급부(100)에 의해서, 상기 제 1 금형(1M)과, 제 2 금형(2M) 및 제 3 금형(3M) 또는 상기 제 1 성형물(F1) 및 상기 제 2 성형물(F2)이 냉각될 수 있다.
- [0056] 이어서, 도 2, 도 4, 도 6, 도 8 및 도 10에 도시된 바와 같이, 상기 실린더(54)에 의해서 상기 가동 프레임(40)이 후진되면, 연동된 상기 중간 프레임(30)도 후진되면서 상기 제 1 금형(1M)과, 제 2 금형(2M) 및 제 3 금형(3M)이 서로 떨어져서 형개되고, 상기 실린더(54)에 의해서 상기 가동 프레임(40)이 일정 거리 이상 후진되면, 상기 제 1 이젝트 핀 전후진 장치(61)가 상기 제 1 이젝트 핀(P1)을 가압하여 상기 제 1 이젝트 핀(P1)이 도 8의 제 1 성형물(F1)을 상기 제 1 금형(1M)의 외부로 인출시킬 수 있고, 이와 동시에 상기 제 2 이젝트 핀(P2)은 상기 가동 프레임(40)과 함께 후진되다가 상기 고정 프레임(20) 및 상기 타이 바(TB)와 함께 고정된 상기 고정 밀판(72)과 충돌되어 제 2 이젝트 핀(P2)이 가압될 수 있고, 이로 인하여 상기 제 2 이젝트 핀(P2)이 상기 제 2 성형물(F2)을 상기 제 3 금형(3M)의 외부로 인출시킬 수 있다.
- [0057] 그러므로, 상술된 상기 랙기어 및 피니언 기어를 이용하여 상기 금형(1M)(2M)(3M) 및 이젝트 핀(P1)(P2)의 동작을 간편하게 수행할 수 있게 함으로써 장비의 제작 비용을 크게 절감할 수 있고, 금형 2벌(제 1 금형-제 2 금형 및 제 2 금형-제3금형, 3단 금형)을 하나의 성형기 1대에서 가동할 수 있게 하며, 작동 시간이 짧아져서 스티폼 공급량 및 스티폼 공급 시간을 획기적으로 감소하여 보일러 운영 비용을 감소시키거나 열효율 및 냉각성능을 향상시키는 등 장비의 유지 및 관리를 용이하게 하며, 제품의 성능을 향상시킬 수 있다.
- [0058] 본 발명은 도면에 도시된 실시예를 참고로 설명되었으나 이는 예시적인 것에 불과하며, 당해 기술분야에서 통상의 지식을 가진 자라면 이로부터 다양한 변형 및 균등한 다른 실시예가 가능하다는 점을 이해할 것이다. 따라서 본 발명의 진정한 기술적 보호 범위는 첨부된 특허청구범위의 기술적 사상에 의하여 정해져야 할 것이다.

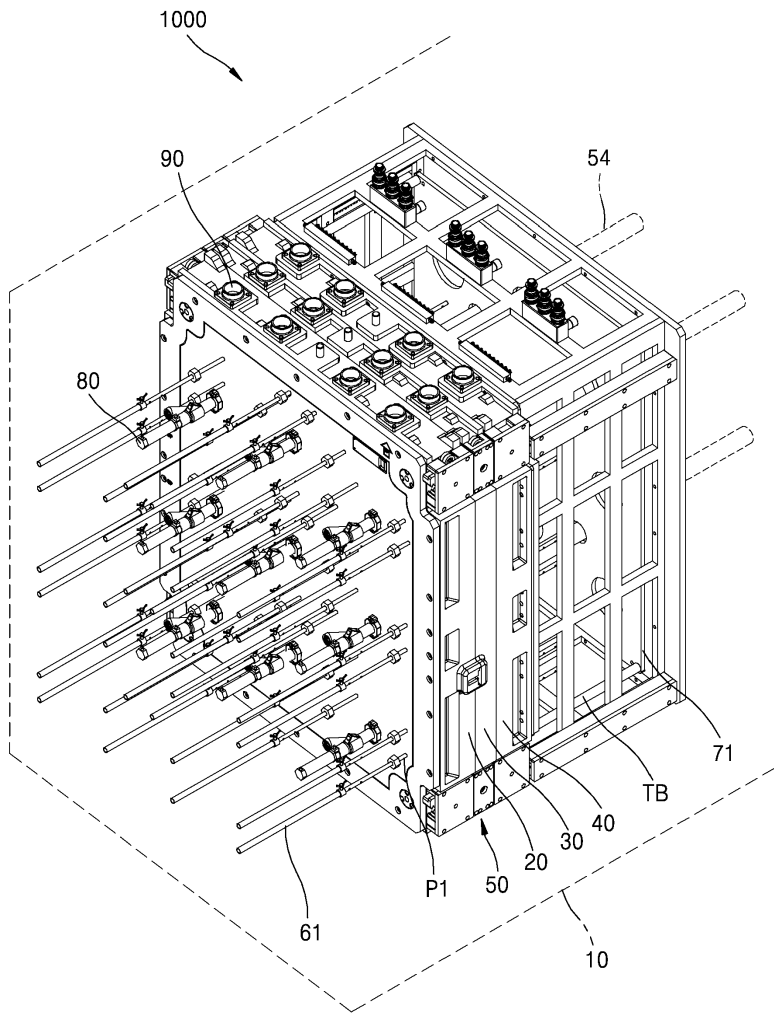
**부호의 설명**

- [0059] 1M: 제 1 금형
- 2M: 제 2 금형
- 3M: 제 3 금형

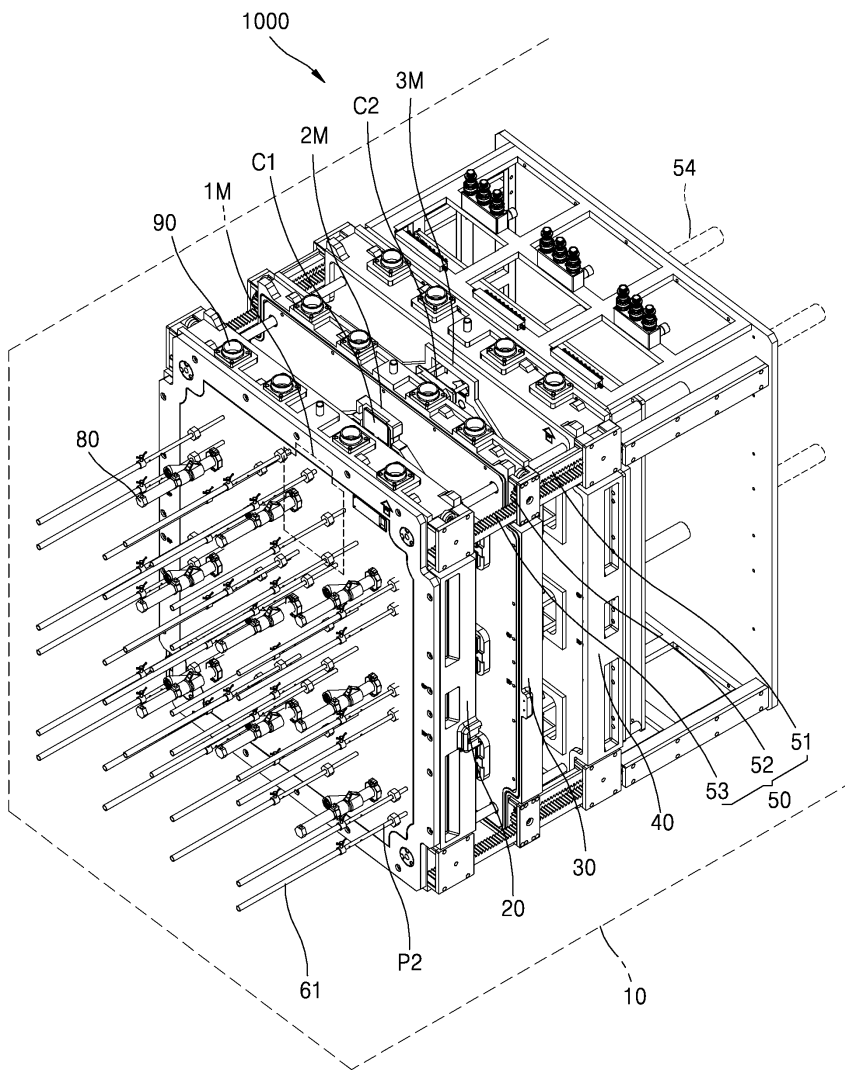
- 10: 메인 프레임
- 20: 고정 프레임
- 30: 중간 프레임
- C1: 제 1 캐비티
- C2: 제 2 캐비티
- 40: 가동 프레임
- 50: 금형 이동 장치
- 51: 상측 랙기어
- 52: 피니언 기어
- 53: 하측 랙기어
- 54 : 실린더
- F1: 제 1 성형물
- F2: 제 2 성형물
- P1: 제 1 이젝트 핀
- P2: 제 2 이젝트 핀
- 61: 제 1 이젝트 핀 전후진 장치
- 71: 고정 밀판
- TB: 타이 바
- 80: 발포성 수지 공급부
- 90: 증기 공급부
- 100: 냉각수 공급부
- 1000: 스티로폼 금형 장치

도면

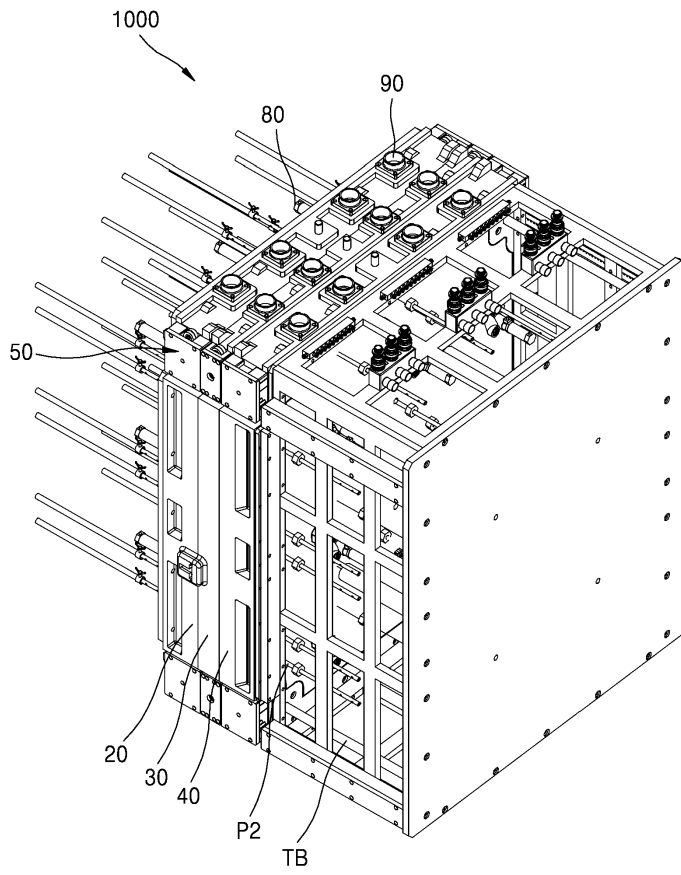
도면1



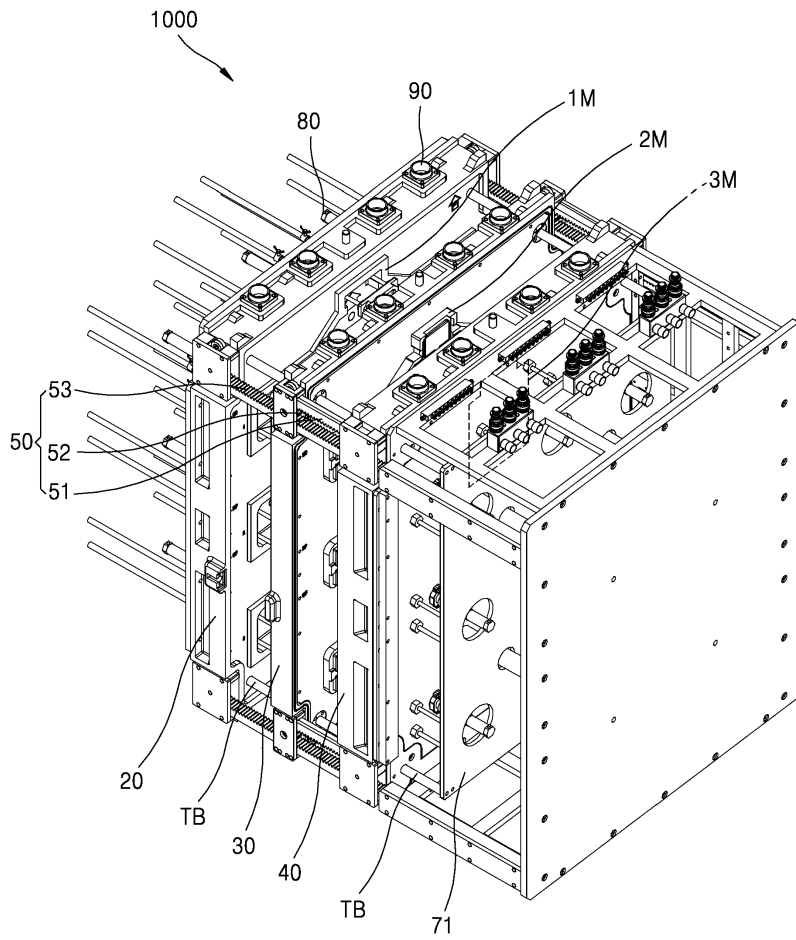
도면2



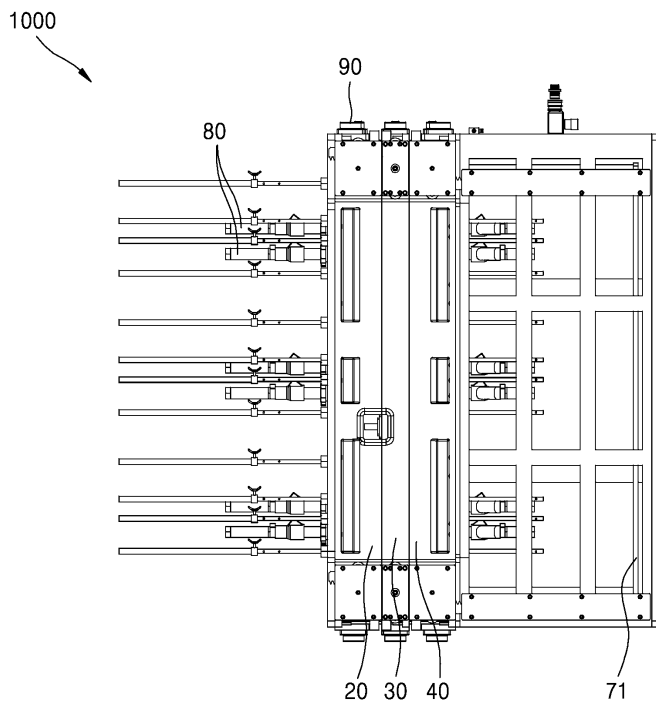
도면3



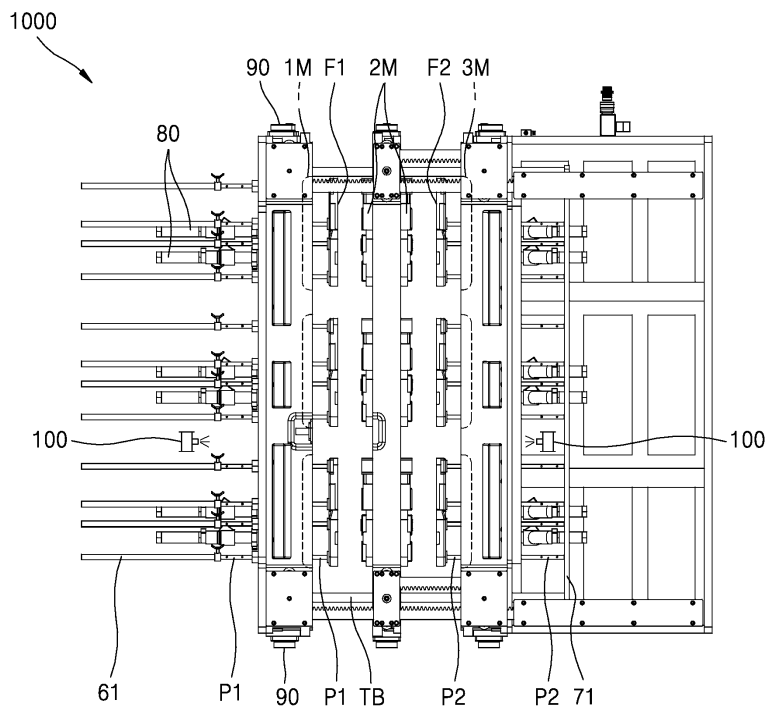
도면4



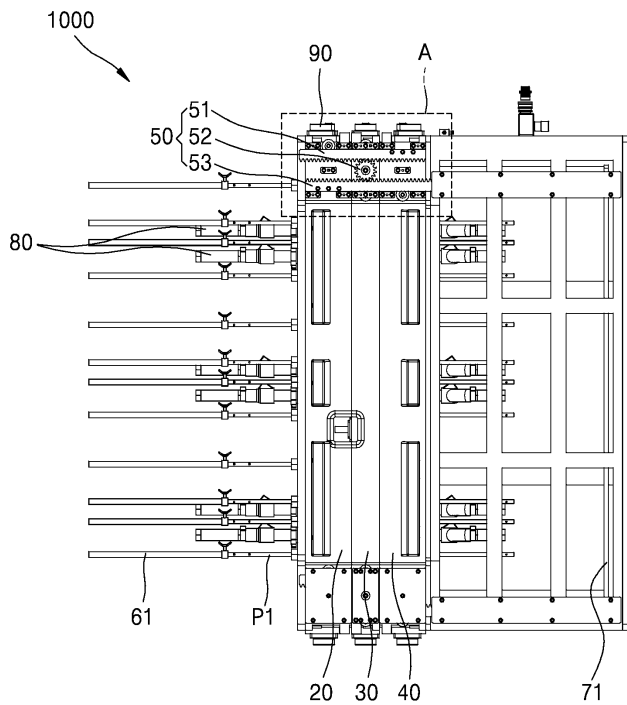
도면5



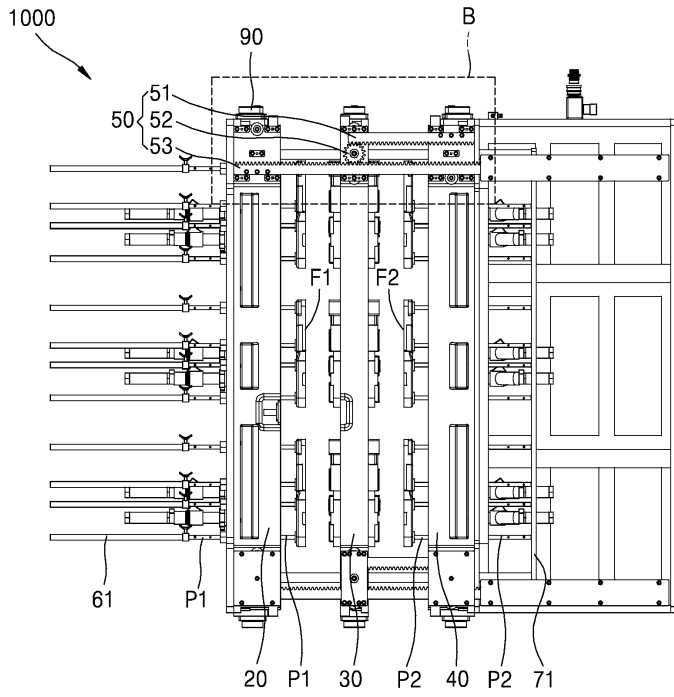
도면6



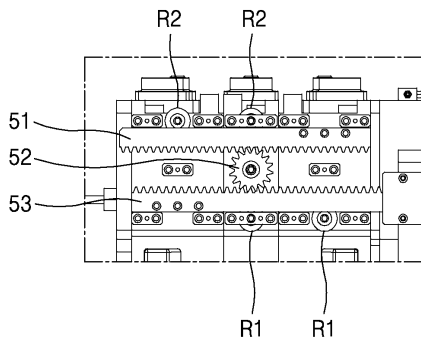
도면7



도면8



도면9



도면10

