



(19) 대한민국특허청(KR)  
(12) 등록특허공보(B1)

(45) 공고일자 2018년06월05일  
(11) 등록번호 10-1864721  
(24) 등록일자 2018년05월30일

(51) 국제특허분류(Int. Cl.)  
A01K 61/00 (2017.01) B63B 22/00 (2006.01)  
F16J 15/02 (2006.01)  
(52) CPC특허분류  
A01K 61/00 (2013.01)  
B63B 22/00 (2013.01)  
(21) 출원번호 10-2016-0133643  
(22) 출원일자 2016년10월14일  
심사청구일자 2016년10월14일  
(65) 공개번호 10-2018-0041460  
(43) 공개일자 2018년04월24일  
(56) 선행기술조사문헌  
KR101611470 B1\*  
KR100433009 B1\*  
KR101159510 B1\*  
KR1020010083642 A  
\*는 심사관에 의하여 인용된 문헌

(73) 특허권자  
메스코(주)  
부산광역시 영도구 와치로 72 (청학동)  
(72) 발명자  
한영익  
부산광역시 영도구 와치로 74 (청학동)  
(74) 대리인  
특허법인 신태양

전체 청구항 수 : 총 4 항

심사관 : 이원섭

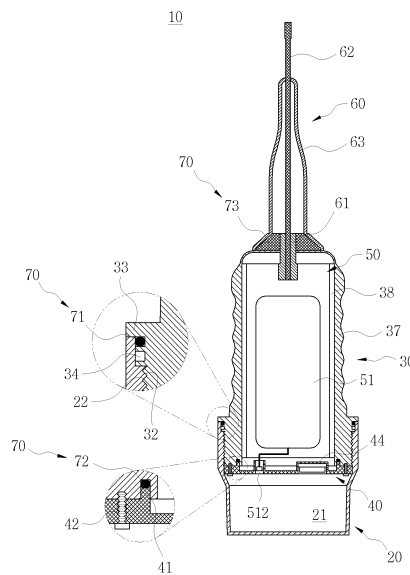
(54) 발명의 명칭 방수 기능이 뛰어난 전자 부이

(57) 요약

본 발명은 복수 개의 패킹을 통해 하우징의 내부공간으로 유입되는 해수를 효과적으로 차단함으로써 기판을 안전하게 보호하여 선박과의 통신이 원활하여 용이하게 어망의 위치를 추적할 수 있도록 하는 방수 기능이 뛰어난 전자 부이를 제공한다. 본 발명은 제1패킹이 하우징과 베이스 사이에 위치되어 해수가 유입되는 것을 1차적으로 차

(뒷면에 계속)

대표도 - 도4



단하고, 하우징과 덮개 사이에 제2패킹이 위치되어 2차적으로 해수의 유입을 차단할 수 있는 효과가 있다. 그리고, 하우징의 플랜지와 체결부 사이에 요홈을 형성함으로써 하우징과 베이스 사이에 위치한 제1패킹을 통해 미세하게 유입되는 해수가 고이도록 하여 하우징의 내부공간으로 해수가 유입되는 것을 차단하도록 하는 효과가 있다. 또한, 하우징의 내부공간에 위치되는 배터리를 충전식으로 구성하여 덮개와 접촉되도록 함으로써 배터리가 소모되었을 경우 전체를 분리하지 않고, 용이하게 배터리를 충전하여 사용할 수 있도록 하는 효과가 있다. 또한, 전체적인 크기를 소형화하여 제작함으로써 비용이 저렴하고, 무게가 가벼워 누구나 용이하게 휴대할 수 있도록 하여 어망 및 선박 등에 용이하게 설치가 가능한 효과가 있다.

(52) CPC특허분류

**F16J 15/02** (2013.01)

*B63B 2201/20* (2013.01)

*B63B 2203/00* (2013.01)

*B63B 2221/08* (2013.01)

---

**명세서**

**청구범위**

**청구항 1**

상부가 개방되고, 내부공간(21)을 가지며, 상측 내주면 상에 나사산 형태의 체결부(22)를 갖는 베이스(20)와;

상기 베이스(20)의 상부에 결합되고, 하부가 개방되며, 내부공간(31)을 갖고, 상기 베이스(20)의 체결부(22)와 체결되도록 외주면 상에 나사산 형태의 체결부(32)가 형성되고, 상기 체결부(32)의 상측에 플랜지(33)가 형성되며, 상기 내부공간(31)의 내주면 상에 길이방향으로 형성되는 가이드(38)를 갖는 하우징(30)과;

상기 하우징(30)의 개방된 하부를 덮도록 결합되는 덮개(40)와;

상기 하우징(30)의 내부공간(31)에 형성된 가이드(38)에 삽입되어 고정되어\_선박과 통신하고, 배터리(51)가 결합되는 기관(50)과;

상기 하우징(30)의 상부를 관통하여 상기 내부공간(31)에 위치되는 상기 기관(50)과 연결되고, 상기 선박과의 신호를 송신 및 수신하기 위한 안테나부(60)와;

상기 하우징(30)과 베이스(20), 하우징(30)과 덮개(40) 사이에 각각 위치하여 방수를 위한 패킹(70)을 포함하여,

상기 패킹(70)은 상기 하우징(30)과 베이스(20) 사이에 위치되어 상기 하우징(30)의 내부공간(31)으로 해수가 유입되는 것을 1차적으로 차단하고, 상기 하우징(30)과 덮개(40) 사이에서 2차적으로 해수의 유입을 차단하되;

상기 하우징(30)의 체결부(32)는 하면에 삽입홈(322)이 형성되고,

상기 패킹(70)은 상기 하우징(30)의 플랜지(33) 하면에 위치되어 상기 하우징(30)과 베이스(20)가 체결시 방수를 위한 제1패킹(71)을 갖고, 상기 하우징(30)의 체결부(32)에 형성되는 삽입홈(322)에 삽입되어 방수를 위한 제2패킹(72)을 포함하며,

상기 덮개(40)는 상기 하우징(30)의 체결부(32)의 하면과 대응되는 형상으로 이루어지고, 상기 삽입홈(322)과 대응되는 위치에서 상측으로 돌출되는 돌출부(41)를 갖고, 상기 배터리(51)의 충전을 위한 충전단자(512)가 위치되는 단자홀(43) 및 개폐기(44)를 가지며,

상기 덮개(40)는 상기 하우징(30)의 체결부(32)의 하면에 결합시 상기 돌출부(41)가 상기 삽입홈(322)에 삽입되어 상기 제2패킹(72)을 압착하도록 하는 것을 특징으로 하는 방수 기능이 뛰어난 전자 부이.

**청구항 2**

삭제

**청구항 3**

삭제

**청구항 4**

제 1 항에 있어서,

상기 하우징(30)의 체결부(32)와 플랜지(33) 사이에는 내측으로 요홈(34)이 형성되어 상기 체결부(32)와 체결된 베이스(20) 사이를 통해 유입되는 물이 고이도록 하는 것을 특징으로 하는 방수 기능이 뛰어난 전자 부이.

**청구항 5**

삭제

**청구항 6**

제 1 항에 있어서,

상기 안테나부(60)는 상기 기관(50)에 결합되고, 상기 하우징(30)의 상부를 관통하여 돌출되도록 형성되는 접속부(61)와;

상기 접속부(61)와 접속되어 상기 선박과의 신호를 송신 및 수신하기 위한 안테나(62)와;

상기 안테나(62)를 보호하기 위한 커버(63)을 포함하고,

상기 패키징(70)은 상기 하우징(30)의 상부로 돌출된 상기 접속부(61)에 삽입되어 상기 하우징(30)의 내부공간(31)으로 해수가 유입되지 않도록 하기 위한 제3패키징(73)을 포함하는 것을 특징으로 하는 방수 기능이 뛰어난 전자 부이.

**청구항 7**

제 1 항에 있어서,

상기 하우징(30)의 외주면 상에는 상기 선박과 고정되도록 형성되는 고정구(35)와;

상기 고정구(35)의 반대측에 형성되고, 로프가 관통되도록 형성되는 복수 개의 로프관통구(36)과;

상기 고정구(35)와 로프관통구(36) 사이에 형성되고, 상기 로프관통구(36)을 통해 관통되어 상기 하우징(30)의 외주면을 감는 로프의 움직임을 제한하기 위해 외주면이 물결무늬 형상으로 이루어지는 로프감김구(37)이 형성되는 것을 특징으로 하는 방수 기능이 뛰어난 전자 부이.

**발명의 설명**

**기술 분야**

[0001] 본 발명은 방수 기능이 뛰어난 전자 부이에 관한 것으로, 좀 더 구체적으로는 복수 개의 패키징을 통해 하우징의 내부공간으로 유입되는 해수를 효과적으로 차단함으로써 기관을 안전하게 보호하여 선박과의 통신이 원활하여 용이하게 어망의 위치를 추적할 수 있도록 하는 방수 기능이 뛰어난 전자 부이에 관한 것이다.

**배경 기술**

[0002] 일반적으로 어류 등을 인근 연안이나 강 등에서 포획하기 위해 어망 등을 무수히 해수면 아래에 투망 설치하고, 그 설치된 어망의 위치를 파악하기 위해 어망과 연결된 로프를 부이에 매달아 수면 위에 띄워서 위치를 표시해 놓고 나중에 이 부이를 끌어올림으로써 어망을 쉽게 건져 올릴 수 있도록 하는 방법을 채택하여 사용하고 있다.

[0003] 특히, 연안으로부터 떨어진 먼 바다에 설치된 어망을 찾기 위해서는 부이 등을 이용하여 표시하여야 함은 물론이다.

[0004] 이와 같이 어망의 위치를 추적하기 위해 사용되는 부이는 공개번호 제10-2003-0055186호 "어망의 위치를 지피에스 네비게이터에서 추적할 수 있는 라디오부이", 등록번호 제10-1159510호 "어망관리 시스템"에 제안되어 있다.

[0005] 도 1a 내지 도 1c는 어망관리 시스템에 사용되는 부이를 도시한 도면으로, 도 1a 내지 도 1c를 참조하면, 보호캡(151)이 상기 안테나(103)에 씌워지고, 개구부가 상단 및 하단에 형성된 상부 케이스(155)와 상단에 개구부가 형성되고 하단은 밀폐된 하부 케이스(154)가 결합되며; 상단 및 하단에 개구부가 형성되고 안쪽의 둘레에 나사골이 형성된 원형의 회전식 잠금장치(156)가 상기 상부케이스(155)의 테두리 및 외주를 덮으면서 상기 하부 케이스(154)의 상단부 외주에 형성된 나사산에 상기 나사골이 회전에 의해 근접되거나 맞닿게 됨에 따라 상기 상

부 케이스(155)가 상기 하부 케이스(154)에 밀착 결합되며; 상기 하부 케이스(154) 내에 상기 배터리(105)가 안착되고 상기 상부 케이스(155)의 하단에 보호판(164)이 결합되며, 상기 보호판(164)의 상측에 상기 GPS 수신부(101), 무선 모듈(102), 어망정보 송신제어부(104) 및 배터리잔량 검출부(106)가 실장된 인쇄회로기판(163)이 안착되어 이루어지는 것을 특징으로 한다. 이때, 상부 케이스(155) 상단에 형성된 개구부 주변에 고리 형상의 방수패킹(157)이 형성되고, 상부 케이스(155) 하단에 형성된 개구부 주변에 고리 형상의 제1, 제2 패킹(159, 160)이 형성되어 진다.

[0006] 그러나, 상기의 부이에서 하부케이스(154)의 외주면에 형성된 나사산과 상부케이스(155)를 덮도록 형성되는 회전식 잠금장치(156)의 내주면에 형성된 나사골과 나사 결합되어 상부케이스(155)의 외주면과 하부케이스(154)의 내주면 사이에 제1, 제2 패킹(159, 160)이 단순히 밀착되는 구조로써 제1, 제2 패킹(159, 160)이 마모 또는 파손될 경우 이 부분을 통해 해수가 유입되는 경우가 발생하는 문제점이 있었다.

### 선행기술문헌

#### 특허문헌

[0007] (특허문헌 0001) 특허문헌 1 : 국내공개특허공보 공개번호 제10-2003-0055186호 "어망의 위치를 지피에스 네비게이터에서 추적할 수 있는 라디오부이"  
 (특허문헌 0002) 특허문헌 2 : 국내등록특허공보 등록번호 제10-1159510호 "어망관리 시스템"

### 발명의 내용

#### 해결하려는 과제

[0008] 따라서 본 발명은 이와 같은 종래 문제점을 개선하기 위해 제안된 것으로, 복수 개의 패킹을 통해 하우징의 내부공간으로 유입되는 해수를 효과적으로 차단함으로써 기판을 안전하게 보호하여 선박과의 통신이 원활하여 용이하게 어망의 위치를 추적할 수 있도록 하는 새로운 형태의 방수 기능이 뛰어난 전자 부이를 제공하는 것을 목적으로 한다.

[0009] 특히, 제1패킹이 하우징과 베이스 사이에 위치되어 해수가 유입되는 것을 1차적으로 차단하고, 하우징과 덮개 사이에 제2패킹이 위치되어 2차적으로 해수의 유입을 차단하도록 하는 새로운 형태의 방수 기능이 뛰어난 전자 부이를 제공하는 것을 목적으로 한다.

[0010] 그리고, 하우징의 플랜지와 체결부 사이에 요홈을 형성함으로써 하우징과 베이스 사이에 위치한 제1패킹을 통해 미세하게 유입되는 해수가 고이도록 하여 하우징의 내부공간으로 해수가 유입되는 것을 차단하도록 하는 새로운 형태의 방수 기능이 뛰어난 전자 부이를 제공하는 것을 목적으로 한다.

[0011] 또한, 하우징의 내부공간에 위치되는 배터리를 충전식으로 구성하여 덮개와 접촉되도록 함으로써 배터리가 소모되었을 경우 전체를 분리하지 않고, 용이하게 배터리를 충전하여 사용할 수 있도록 하는 새로운 형태의 방수 기능이 뛰어난 전자 부이를 제공하는 것을 목적으로 한다.

[0012] 또한, 전체적인 크기를 소형화하여 제작함으로써 비용이 저렴하고, 무게가 가벼워 누구나 용이하게 휴대할 수 있도록 하여 어망 및 선박 등에 용이하게 설치가 가능하도록 하는 새로운 형태의 방수 기능이 뛰어난 전자 부이를 제공하는 것을 목적으로 한다.

**과제의 해결 수단**

[0013] 상술한 목적을 달성하기 위한 본 발명의 특징에 의하면, 상부가 개방되고, 내부공간(21)을 갖는 베이스(20)와; 상기 베이스(20)의 상부에 결합되고, 하부가 개방되며, 내부공간(31)을 갖는 하우징(30)과; 상기 하우징(30)의 개방된 하부를 덮도록 결합되는 덮개(40)와; 상기 하우징(30)의 내부공간(31)에 위치되어 선박과 통신하고, 배터리(51)가 결합되는 기관(50)과; 상기 하우징(30)의 상부를 관통하여 상기 내부공간(31)에 위치되는 상기 기관(50)과 연결되고, 상기 선박과의 신호를 송신 및 수신하기 위한 안테나부(60)와; 상기 하우징(30)과 베이스(20), 하우징(30)과 덮개(40) 사이에 각각 위치하여 방수를 위한 패킹(70)을 포함하여, 상기 패킹(70)은 상기 하우징(30)과 베이스(20) 사이에서 상기 하우징(30)의 내부공간(31)으로 해수가 유입되는 것을 1차적으로 차단하고, 상기 하우징(30)과 덮개(40) 사이에서 2차적으로 해수의 유입을 차단하는 것을 특징으로 한다.

[0014] 이와 같은 본 발명에 따른 방수 기능이 뛰어난 전자 부이에서 상기 베이스(20)는 상측 내주면 상에 나사산 형태의 체결부(22)가 형성되고, 상기 하우징(30)은 상기 베이스(20)의 체결부(22)와 체결되도록 외주면 상에 나사산 형태의 체결부(32)가 형성되고, 상기 체결부(32)의 상측에 플랜지(33)가 형성되는 것을 특징으로 한다.

[0015] 이와 같은 본 발명에 따른 방수 기능이 뛰어난 전자 부이에서 상기 하우징(30)의 체결부(32)는 하면에 삽입홈(322)이 형성되고, 상기 패킹(70)은 상기 하우징(30)의 플랜지(33) 하면에 위치되어 상기 하우징(30)과 베이스(20)가 체결시 방수를 위한 제1패킹(71)을 갖고, 상기 하우징(30)의 체결부(32)에 형성되는 삽입홈(322)에 삽입되어 방수를 위한 제2패킹(72)을 포함하는 것을 특징으로 한다.

[0016] 이와 같은 본 발명에 따른 방수 기능이 뛰어난 전자 부이에서 상기 하우징(30)의 체결부(32)와 플랜지(33) 사이에는 내측으로 요홈(34)이 형성되어 상기 체결부(32)와 체결된 베이스(20) 사이를 통해 유입되는 물이 고이도록 하는 것을 특징으로 한다.

[0017] 이와 같은 본 발명에 따른 방수 기능이 뛰어난 전자 부이에서 상기 덮개(40)는 상기 하우징(30)의 체결부(32)의 하면과 대응되는 형상으로 이루어지고, 상기 삽입홈(322)과 대응되는 위치에서 상측으로 돌출되는 돌출부(41)를 갖고, 상기 덮개(40)는 상기 하우징(30)의 체결부(32)의 하면에 결합시 상기 돌출부(41)가 상기 삽입홈(322)에 삽입되어 상기 제2패킹(72)을 압착하도록 하는 것을 특징으로 한다.

[0018] 이와 같은 본 발명에 따른 방수 기능이 뛰어난 전자 부이에서 상기 안테나부(60)는 상기 기관(50)에 결합되고, 상기 하우징(30)의 상부를 관통하여 돌출되도록 형성되는 접속부(61)와; 상기 접속부(61)와 접속되어 상기 선박과의 신호를 송신 및 수신하기 위한 안테나(62)와; 상기 안테나(62)를 보호하기 위한 커버(63)을 포함하고, 상기 패킹(70)은 상기 하우징(30)의 상부로 돌출된 상기 접속부(61)에 삽입되어 상기 하우징(30)의 내부공간(31)으로 해수가 유입되지 않도록 하기 위한 제3패킹(73)을 포함하는 것을 특징으로 한다.

[0019] 이와 같은 본 발명에 따른 방수 기능이 뛰어난 전자 부이에서 상기 하우징(30)의 외주면 상에는 상기 선박과 고정되도록 형성되는 고정구(35)와; 상기 고정구(35)의 반대측에 형성되고, 로프가 관통되도록 형성되는 복수 개의 로프관통구(36)과; 상기 고정구(35)와 로프관통구(36) 사이에 형성되고, 상기 로프관통구(36)을 통해 관통되어 상기 하우징(30)의 외주면을 감는 로프의 움직임을 제한하기 위해 외주면이 물결무늬 형상으로 이루어지는 로프감김구(37)이 형성되는 것을 특징으로 한다.

**발명의 효과**

[0020] 이상과 같이 본 발명에 따른 방수 기능이 뛰어난 전자 부이에 의하면, 복수 개의 패킹을 통해 하우징의 내부공간으로 유입되는 해수를 효과적으로 차단함으로써 기관을 안전하게 보호하여 선박과의 통신이 원활하여 용이하

게 어망의 위치를 추적할 수 있는 효과가 있다.

- [0021] 특히, 제1패킹이 하우징과 베이스 사이에 위치되어 해수가 유입되는 것을 1차적으로 차단하고, 하우징과 덮개 사이에 제2패킹이 위치되어 2차적으로 해수의 유입을 차단할 수 있는 효과가 있다.
- [0022] 그리고, 하우징의 플랜지와 체결부 사이에 요홈을 형성함으로써 하우징과 베이스 사이에 위치한 제1패킹을 통해 미세하게 유입되는 해수가 고이도록 하여 하우징의 내부공간으로 해수가 유입되는 것을 차단하도록 하는 효과가 있다.
- [0023] 또한, 하우징의 내부공간에 위치되는 배터리를 충전식으로 구성하여 덮개와 접속되도록 함으로써 배터리가 소모되었을 경우 전체를 분리하지 않고, 용이하게 배터리를 충전하여 사용할 수 있도록 하는 효과가 있다.
- [0024] 또한, 전체적인 크기를 소형화하여 제작함으로써 비용이 저렴하고, 무게가 가벼워 누구나 용이하게 휴대할 수 있도록 하여 어망 및 선박 등에 용이하게 설치가 가능한 효과가 있다.

**도면의 간단한 설명**

- [0025] 도 1a 내지 도 1c는 종래 부이를 설명하기 위한 도면,  
 도 2는 본 발명의 바람직한 실시예에 따른 방수 기능이 뛰어난 전자 부이의 사시도,  
 도 3은 본 발명의 바람직한 실시예에 따른 방수 기능이 뛰어난 전자 부이의 분리사시도,  
 도 4는 본 발명의 바람직한 실시예에 따른 방수 기능이 뛰어난 전자 부이의 단면도,  
 도 5는 본 발명의 바람직한 실시예에 따른 방수 기능이 뛰어난 전자 부이에서 몸체를 저면에서 본 사시도,  
 도 6은 본 발명의 바람직한 실시예에 따른 방수 기능이 뛰어난 전자 부이의 측면도이다.

**발명을 실시하기 위한 구체적인 내용**

- [0026] 이하, 본 발명의 바람직한 실시예를 첨부된 도면에 의거하여 상세히 설명하며, 도 2 내지 도 6에 있어서 동일한 기능을 수행하는 구성 요소에 대해서는 동일한 참조 번호를 병기한다. 한편, 도면의 도시 및 상세한 설명에 있어서 본 발명의 기술적 특징과 직접적으로 연관되지 않는 요소의 구체적인 기술적 구성 및 작용에 대한 상세한 설명 및 도시는 생략하고, 본 발명과 관련되는 기술적 구성만을 간략하게 도시하거나 설명하였다.
- [0027] 도 2 내지 도 6을 참고하면, 본 발명의 바람직한 실시예에 따른 방수 기능이 뛰어난 전자 부이(10)는 베이스(20), 하우징(30), 덮개(40), 기관(50), 안테나부(60) 및 패킹(70)을 포함하여 이루어져 패킹(70)은 하우징(30)과 베이스(20) 사이에서 하우징(30)의 내부로 해수가 유입되는 것을 1차적으로 차단하고, 하우징(30)과 덮개(40) 사이에서 2차적으로 해수의 유입을 차단하도록 한다.
- [0028] 베이스(20)는 투명 재질로 이루어져 상부가 개방되고, 내부공간(21)을 가지며, 개방된 상부의 내주면 상에는 나사산 형태의 체결부(22)가 형성되어 진다.
- [0029] 하우징(30)은 원통형상으로 이루어져 베이스(20)의 상부에 결합되어 결합된 베이스(20)와 하우징(30)은 전체 형상을 이루는 것으로, 하부가 개방되며, 내부공간(31)을 가지며, 개방된 하부의 외주면 상에는 베이스(20)의 체결부(22)와 체결되도록 체결부(32)가 형성되어 진다. 이때, 체결부(32)의 하면에는 삽입홈(322)이 형성되어 덮개(40)의 돌출부(41)가 삽입되어 패킹(70)을 압착하여 해수의 유입을 차단하고, 삽입홈(322)과 이격되어 덮개

(40)와 체결부재에 의해 결합되도록 체결홈(324)이 형성되어 진다. 그리고, 체결부(32)의 상측에 플랜지(33)가 형성되고, 베이스(20)와 체결시 베이스(20)의 상부가 플랜지(33)와 밀착되도록 한다.

[0030] 한편, 하우징(30)은 체결부(32)와 플랜지(33) 사이에 내측으로 요홈(34)이 형성된다. 이는 하우징(30)의 체결부(32)와 베이스(20)의 체결부(22) 사이를 통해 해수가 유입시 해수가 고이도록 하여 하우징(30)의 내부공간(31)으로 해수가 유입되지 않도록 하기 위함이다.

[0031] 상술한 하우징(30)은 도 4에서 보는 바와 같이 하우징(30)의 체결부(32)와 베이스(20)의 체결부(22)가 결합시 플랜지(33)의 하면에 해수의 유입을 방지하기 위한 제1패킹(71)이 위치되고, 제1패킹(71)의 하측에 요홈(34)이 형성되며, 요홈(34)의 하측에 체결부(32)가 형성되는 즉, 플랜지(33), 요홈(34), 체결부(32)가 순차적으로 형성되는 구조이다.

[0032] 이와 같이 하우징(30)의 플랜지(33)와 체결부(32) 사이에 요홈(34)을 형성함으로써 플랜지(33)의 하면에 위치되는 제1패킹(71)의 마모, 파손 등으로 인해 해수가 유입되더라도 요홈(34)에 고이게 되므로 하우징(30)의 내부공간(31)으로 해수가 유입되는 것을 차단할 수 있는 효과가 있다.

[0033] 그리고, 하우징(30)의 내부공간(31)의 내주면 상에는 길이방향으로 기관이 삽입되어 고정되도록 가이드(38)가 형성되고, 도 6에서 보는 바와 같이 외주면 상에는 선박과 고정되도록 형성되는 고정구(35)와, 고정구(35)의 반대측에 형성되고, 로프가 관통되도록 형성되는 복수 개의 로프관통구(36)와, 고정구(35)와 로프관통구(36) 사이에 형성되고, 로프관통구(36)를 통해 관통되어 하우징(30)의 외주면을 감는 로프의 움직임을 제한하기 위해 외주면이 물결무늬 형상으로 이루어지는 로프감김구(37)이 형성된다.

[0034] 덮개(40)는 하우징(30)의 개방된 하부 즉, 체결부(32)의 하면에 결합되어 하우징(30)의 내부공간(31)을 밀폐시키기 위한 것으로, 하우징(30)의 체결부(32)의 하면과 대응되는 형상으로 이루어지고, 하우징(30)의 하면에 형성된 삽입홈(322) 및 체결홈(324)과 대응되는 위치에서 돌출부(41) 및 체결홀(42)이 형성된다. 이때, 하우징(30)의 삽입홈(322)에는 제2패킹(72)이 삽입되고, 제2패킹(72)은 돌출부(41)에 의해 압착되도록 한다.

[0035] 그리고, 덮개(40)의 상면에는 하우징(30)의 내부공간(31)에 위치되는 기관(50)에 결합된 배터리(51)를 충전하기 위한 충전단자(512)가 위치되는 단자홀(43)과 개폐기(44)가 형성된다. 이때, 단자홀(43)은 충전단자(512)가 위치 후 해수의 유입을 차단하기 위해 밀폐되도록 형성된다.

[0036] 이와 같이 덮개(40)에 하우징(30)의 하면에 형성되는 삽입홈(322)에 삽입되도록 돌출부(41)를 형성함으로써 돌출부(41)가 제2패킹(72)을 압착하기 때문에 해수는 하우징(30)의 내부공간(31)으로 유입되지 않게 되는 것이다.

[0037] 기관(50)은 하우징(30)의 내부공간(31)에 위치되어 선박과 통신하고, 배터리(51)가 결합되어 진다. 이때, 배터리(51)는 충전 가능한 배터리인 것으로, 덮개(40)의 단자홀(43)에 충전단자(512)가 위치되어 배터리(51)를 충전하도록 한다.

[0038] 이와 같이 배터리(51)를 충전식으로 구성하여 덮개(40)와 접속되도록 함으로써 배터리(51)가 소모되었을 경우 전체를 분리하지 않고, 용이하게 배터리(51)를 충전하여 사용할 수 있도록 하는 효과가 있다.

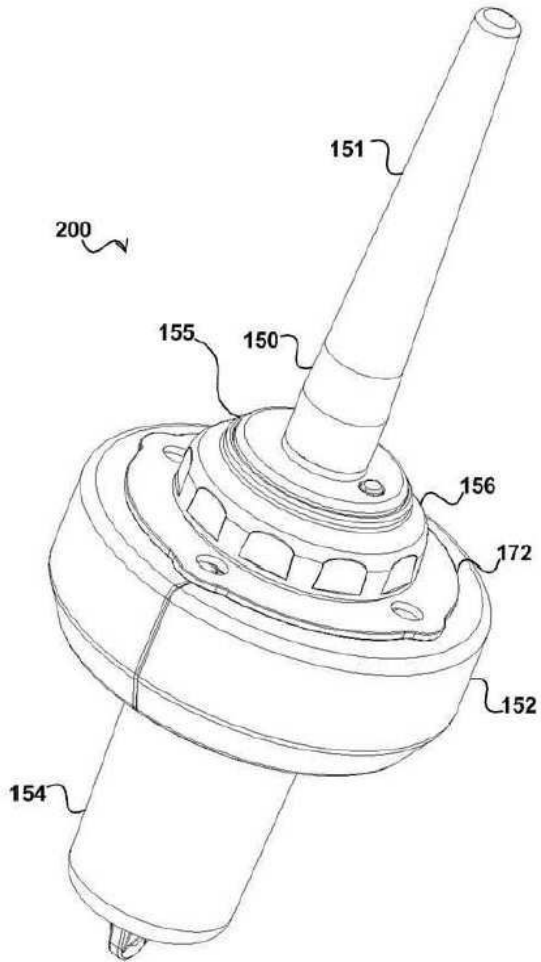
[0039] 한편, 본 발명의 바람직한 실시예에서 선박과의 통신이라 함은 현재 전자 부이의 위치를 선박과 송, 수신한다는



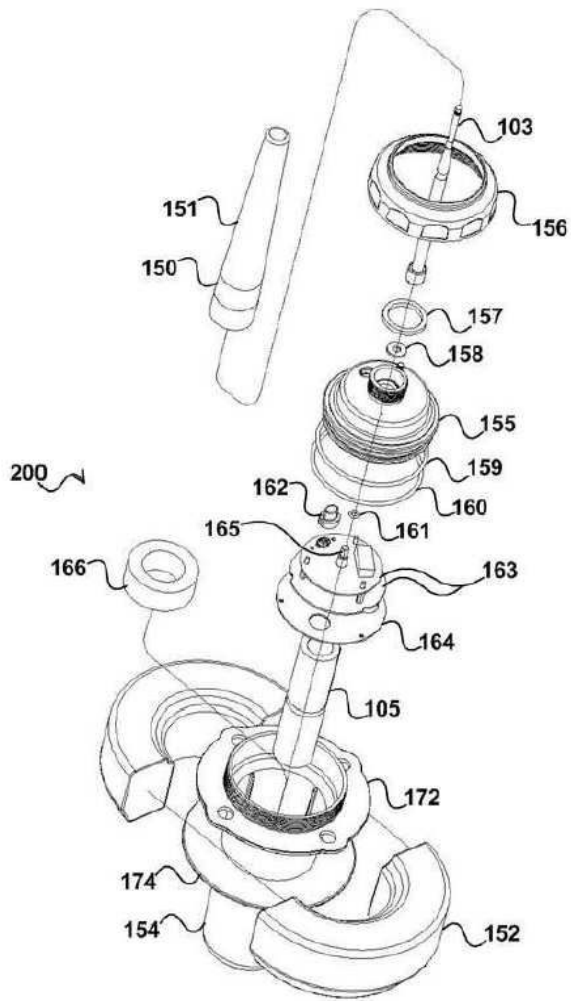
- |            |            |
|------------|------------|
| 35 : 고정구   | 36 : 로프관통구 |
| 37 : 로프감김구 | 40 : 덮개    |
| 41 : 돌출부   | 50 : 기관    |
| 51 : 배터리   | 60 : 안테나부  |
| 61 : 접속부   | 62 : 안테나   |
| 63 : 커버    | 70 : 패킹    |
| 71 : 제1패킹  | 72 : 제2패킹  |
| 73 : 제3패킹  |            |

**도면**

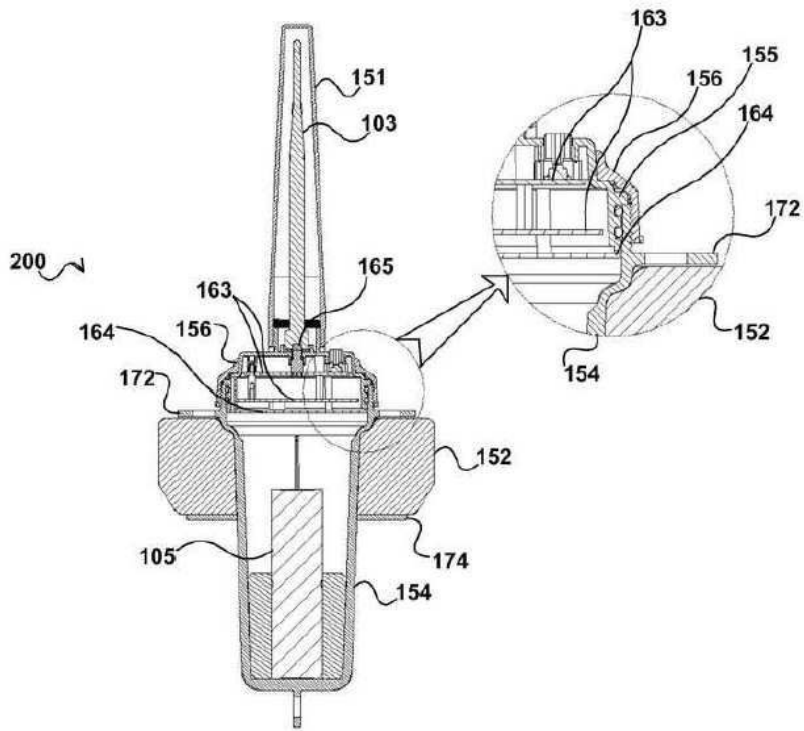
**도면1a**



도면1b

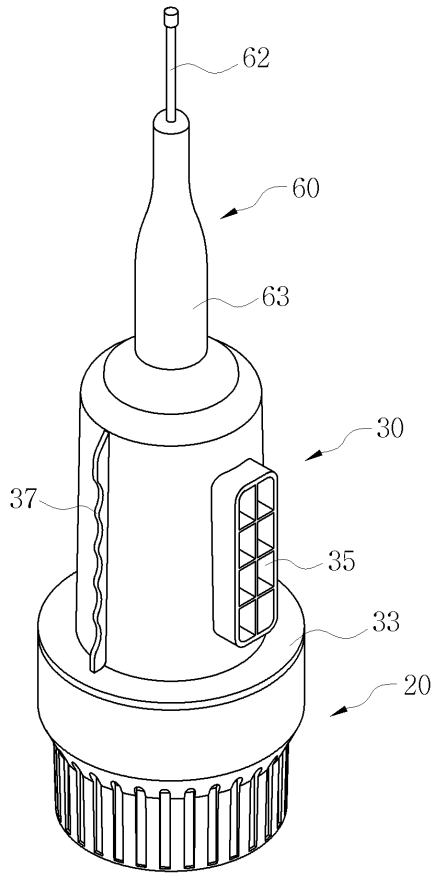


도면1c

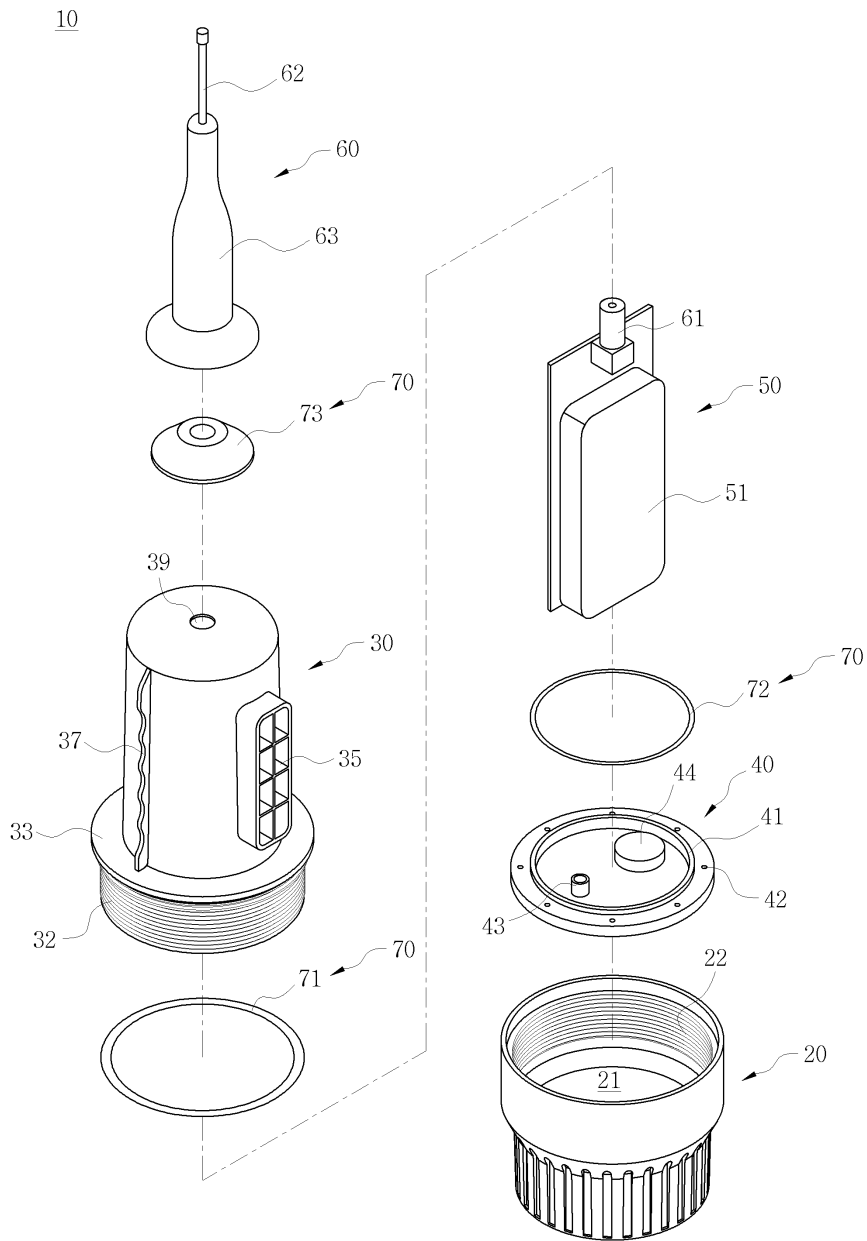


도면2

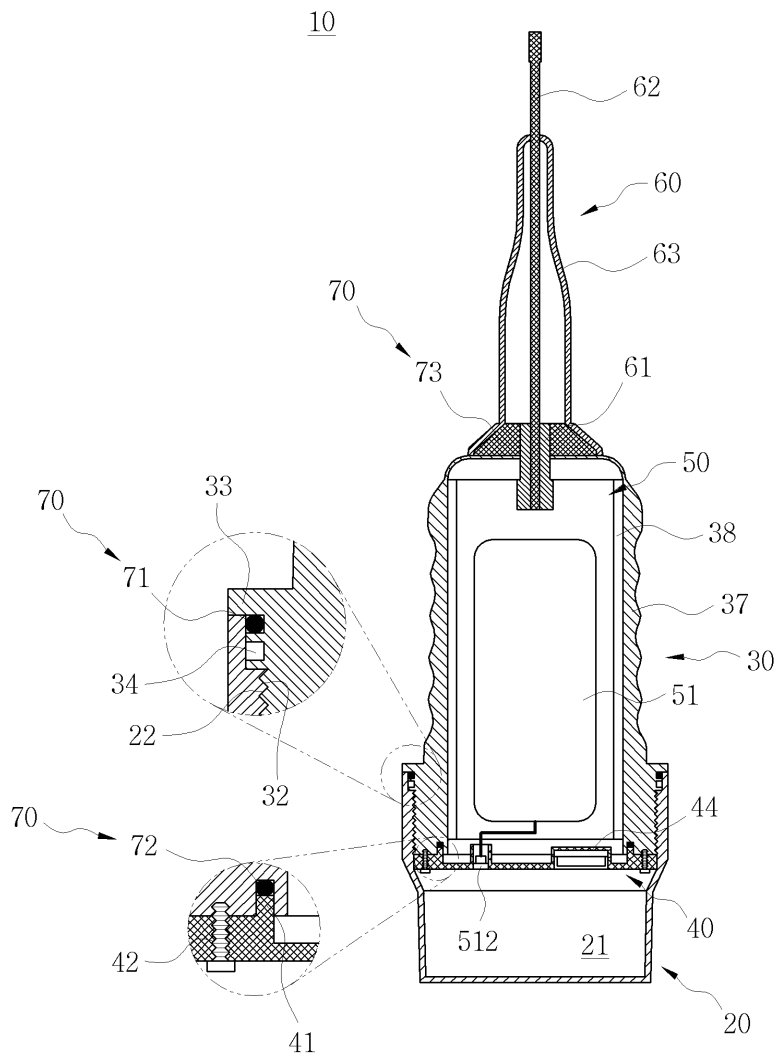
10



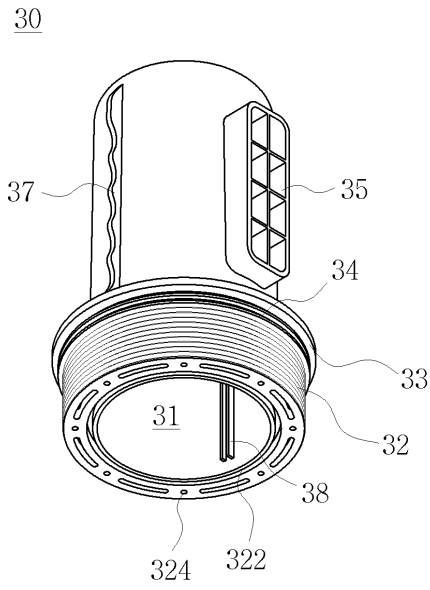
도면3



도면4



도면5



도면6

