



(19) 대한민국특허청(KR)
(12) 등록특허공보(B1)

(45) 공고일자 2019년01월18일
 (11) 등록번호 10-1940229
 (24) 등록일자 2019년01월14일

(51) 국제특허분류(Int. Cl.)
 A47G 9/10 (2006.01)
 (52) CPC특허분류
 A47G 9/109 (2013.01)
 A47G 9/1027 (2013.01)
 (21) 출원번호 10-2017-0049794
 (22) 출원일자 2017년04월18일
 심사청구일자 2017년04월18일
 (65) 공개번호 10-2018-0116902
 (43) 공개일자 2018년10월26일
 (56) 선행기술조사문헌
 JP2002238716 A*
 JP2005095470 A*
 KR200474184 Y1*
 *는 심사관에 의하여 인용된 문헌

(73) 특허권자
 노근호
 경기도 용인시 처인구 남사면 방아로133번길 24
 (72) 발명자
 노근호
 경기도 용인시 처인구 남사면 방아로133번길 24
 (74) 대리인
 유미특허법인

전체 청구항 수 : 총 7 항

심사관 : 황경숙

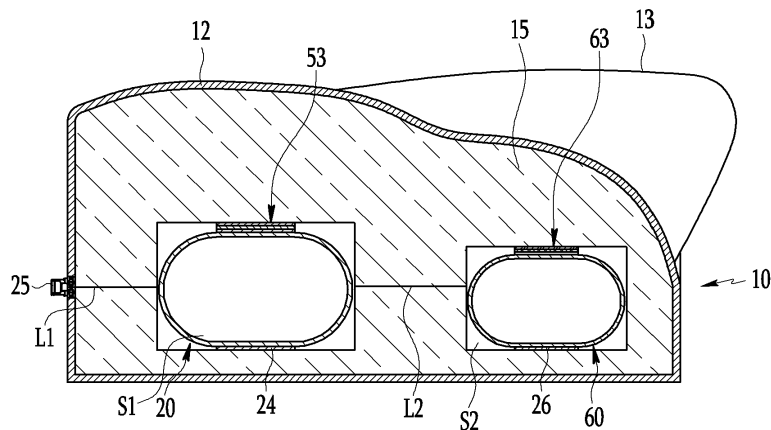
(54) 발명의 명칭 **베개**

(57) 요약

본 발명의 목적은 후두골을 지지하는 부분의 높이를 조절하고, 후두골을 안정적으로 지지하는 베개를 제공하는 것이다. 본 발명의 일 실시예에 따른 베개는, 사용자의 경추를 지지하는 경추 받침부, 상기 경추 받침부의 후방에 연결되어 사용자의 후두골을 지지하는 후두골 받침부, 및 상기 경추 받침부와 상기 후두골 받침부에서 양측으로 연장되는 측방 연장부를 형성하는 몸체, 및 상기 후두골 받침부에서 상기 측방 연장부를 향하는 길이 방향으로 뺀어 내장되고, 지지되는 후두골의 형상에 대응하여 변형되는 튜브를 포함한다.

대표도 - 도6

2



(52) CPC특허분류
A47G 9/1045 (2013.01)

명세서

청구범위

청구항 1

사용자의 경추를 지지하는 경추 받침부, 상기 경추 받침부의 후방에 연결되어 사용자의 후두골을 지지하는 후두골 받침부, 및 상기 경추 받침부와 상기 후두골 받침부에서 양측으로 연장되는 측방 연장부를 형성하는 몸체; 및

상기 후두골 받침부에서 상기 측방 연장부를 향하는 길이 방향으로 뻗어 내장되고, 지지되는 후두골의 형상에 대응하여 변형되는 튜브

를 포함하며,

상기 후두골 받침부는 상기 튜브를 내장하는 수용 공간을 형성하고,

상기 튜브는 상기 수용 공간에 내장되어 부착부재로 상기 수용 공간의 바닥에 부착되며,

상기 튜브는

상기 길이 방향에서 중간에 배치되어 후두골의 중간부를 지지하는 메인 팽창부, 및

상기 메인 팽창부의 양측에 연결 배치되고, 상기 메인 팽창부의 양측에서 상향 선회되어 상기 중간부의 양측부를 지지하는 서브 팽창부를 포함하고,

상기 메인 팽창부와 상기 서브 팽창부를 연결하는 부분에서 내부 공간을 좁아지게 하는 제1폭을 형성하고, 다른 부분에서 제1폭보다 큰 제2폭을 형성하며,

상기 메인 팽창부는 상기 바닥에 부착되고,

상기 서브 팽창부는 상기 바닥과 분리되고 채워지는 공기에 의하여, 상기 메인 팽창부와 연결되는 부분에서 상향 선회 변형되는 베개.

청구항 2

삭제

청구항 3

제1항에 있어서,

상기 후두골 받침부는

상기 수용 공간의 후방에 절개되어 상기 튜브의 삽입을 가능하게 하는 베개.

청구항 4

제1항에 있어서,

상기 튜브는

상기 수용 공간의 바닥을 향하는 제1쉬트 부재와,

상기 제1쉬트 부재 상에 배치되어 열융착되는 제2쉬트 부재를 포함하는 베개.

청구항 5

제4항에 있어서,

상기 튜브는

상기 제2쉬트 부재의 상면에 부착되는 복수 층의 패드들을 포함하며,

상기 패드들은

상기 제2스위트 부재 측에서 최대 경도를 가지고 상기 제2스위트 부재에서 멀어질 수록 낮아지는 경도를 가지는 베개.

청구항 6

제4항에 있어서,

상기 메인 팽창부 및 상기 서브 팽창부는

상기 제1스위트 부재와 상기 제2스위트 부재의 열융착 라인으로 구획되는 베개.

청구항 7

제1항에 있어서,

상기 경추 받침부에서 상기 측방 연장부를 향하는 길이 방향으로 뺨이 내장되고, 지지되는 경추의 형상에 대응하여 변형되는 보조 튜브를 더 포함하는 베개.

청구항 8

제7항에 있어서,

상기 경추 받침부는 상기 보조 튜브를 내장하는 보조 수용 공간을 형성하고, 상기 수용 공간에 절개 라인으로 연결되는 베개.

발명의 설명

기술 분야

[0001] 본 발명은 베개에 관한 것으로서, 보다 상세하게는 높이 조절 및 후두골을 안정적으로 지지할 수 있는 베개에 관한 것이다.

배경 기술

[0002] 일반적으로 베개는 휴식을 취하거나 잠을 잘 때, 머리를 받치는 도구로써 사용되며, 라텍스와 같은 재질을 사용하고 있다. 일례로써, 라텍스 베개는 높은 유연성과 뛰어난 복원력을 가진다.

[0003] 그러나 종래의 라텍스 베개는 높은 유연성으로 인하여, 사용자의 경추를 지지하는 부분의 옆 부분에서 머리의 무게나 자세에 따라 경추를 지지하는 부분 쪽으로 당겨지는 현상을 발생시킨다.

[0004] 따라서 사용자의 경추를 지지하는 옆 부분이 경추를 지지하는 부분 쪽으로 당겨짐에 따라 사용자는 불편을 느끼게 된다.

선행기술문헌

특허문헌

[0005] (특허문헌 0001) 한국공개특허공보 제10-2015-0038795호(2015. 04. 09 공개)

발명의 내용

해결하려는 과제

[0006] 본 발명의 목적은 후두골을 지지하는 부분의 높이를 조절하고, 후두골을 안정적으로 지지하는 베개를 제공하는 것이다. 또한 본 발명의 목적은 경추를 지지하는 부분의 높이를 조절하고, 경추를 안정적으로 지지하는 베개를 제공하는 것이다.

과제의 해결 수단

- [0007] 본 발명의 일 실시예에 따른 베개는, 사용자의 경추를 지지하는 경추 받침부, 상기 경추 받침부의 후방에 연결되어 사용자의 후두골을 지지하는 후두골 받침부, 및 상기 경추 받침부와 상기 후두골 받침부에서 양측으로 연장되는 측방 연장부를 형성하는 몸체, 및 상기 후두골 받침부에서 상기 측방 연장부를 향하는 길이 방향으로 뻗어 내장되고, 지지되는 후두골의 형상에 대응하여 변형되는 튜브를 포함한다.
- [0008] 상기 후두골 받침부는 상기 튜브를 내장하는 수용 공간을 형성하고, 상기 튜브는 상기 수용 공간에 내장되어 부착부재로 상기 수용 공간의 바닥에 부착될 수 있다.
- [0009] 상기 후두골 받침부는 상기 수용 공간의 후방에 절개되어 상기 튜브의 삽입을 가능하게 할 수 있다.
- [0010] 상기 튜브는 상기 수용 공간의 바닥을 향하는 제1쉬트 부재와, 상기 제1쉬트 부재 상에 배치되어 열융착되는 제2쉬트 부재를 포함할 수 있다.
- [0011] 상기 튜브는 상기 제2쉬트 부재의 상면에 부착되는 복수 층의 패드들을 포함하며, 상기 패드들은 상기 제2쉬트 부재 측에서 최대 경도를 가지고 상기 제2쉬트 부재에서 멀어질 수록 낮아지는 경도를 가질 수 있다.
- [0012] 상기 제1쉬트 부재와 상기 제2쉬트 부재는 열융착 라인으로 구획되어 상기 길이 방향에서 중간에 배치되어 후두골의 중간부를 지지하는 메인 팽창부, 상기 메인 팽창부의 양측에 연결 배치되고, 상기 메인 팽창부의 양측에서 상향 선회되어 상기 중간부의 양측부를 지지하는 서브 팽창부를 포함할 수 있다.
- [0013] 본 발명의 일 실시예에 따른 베개는, 상기 경추 받침부에서 상기 측방 연장부를 향하는 길이 방향으로 뻗어 내장되고, 지지되는 경추의 형상에 대응하여 변형되는 보조 튜브를 더 포함할 수 있다.
- [0014] 상기 경추 받침부는 상기 보조 튜브를 내장하는 보조 수용 공간을 형성하고, 상기 수용 공간에 절개 라인으로 연결될 수 있다.

발명의 효과

- [0015] 이와 같이 본 발명의 일 실시예에서, 후두골 받침부에 측방 연장부를 향하는 길이 방향으로 튜브가 구비되므로 사용자가 누워서 후두골로 후두골 받침부를 누를 때, 튜브가 후두골의 형상에 대응하여 변형될 수 있다.
- [0016] 본 발명의 일 실시예에는 튜브의 높이 설정에 따라 후두골 받침부의 높이를 설정할 수 있고, 후두골 받침부의 변형에도 불구하고, 튜브의 변형에 따라 후두골을 중간부 및 양측부로 안정되게 지지할 수 있다.
- [0017] 또한, 튜브가 변형되어 후두골의 중간부 및 양측부를 지지함에 따라 양측의 측방 연장부가 후두골 받침부 쪽으로 당겨지는 현상이 방지될 수 있다. 즉 사용자는 보다 안락함을 느끼고, 안락함을 유지할 수 있다.
- [0018] 또한, 튜브의 상면에 구비되는 복수 층의 패드들은 외측에서 최소 경도를 가지고 내측으로 가면서 점점 높아지는 경도를 가진다. 따라서 후두골 받침부가 후두골을 지지할 때, 후두골 받침부의 변형이 조절되고, 후두골에 가해지는 이물질감, 압박감 및 튀는 느낌이 감소될 수 있다.
- [0019] 또한, 튜브의 변형 및 복수 층의 패드들은 사용자의 후두골을 인체 공학적으로 지지할 수 있다.

도면의 간단한 설명

- [0020] 도 1은 본 발명의 제1실시예에 따른 베개를 도시한 사시도이다.
- 도 2는 도 1의 베개를 후방에서 보고 도시한 사시도이다.
- 도 3은 도 2의 III-III 선을 따라 잘라서 도시한 단면도이다.
- 도 4는 도 2의 IV-IV 선을 따라 잘라서 도시한 단면도이다.
- 도 5는 도 2에 적용되는 튜브의 분해 사시도이다.
- 도 6은 본 발명의 제2실시예에 따른 베개를 잘라서 도시한 단면도이다.

발명을 실시하기 위한 구체적인 내용

- [0021] 이하, 첨부한 도면을 참조하여 본 발명의 실시예에 대하여 본 발명이 속하는 기술 분야에서 통상의 지식을 가진 자가 용이하게 실시할 수 있도록 상세히 설명한다. 그러나 본 발명은 여러 가지 상이한 형태로 구현될 수 있으며 여기에서 설명하는 실시예에 한정되지 않는다. 도면에서 본 발명을 명확하게 설명하기 위해서 설명과 관계없

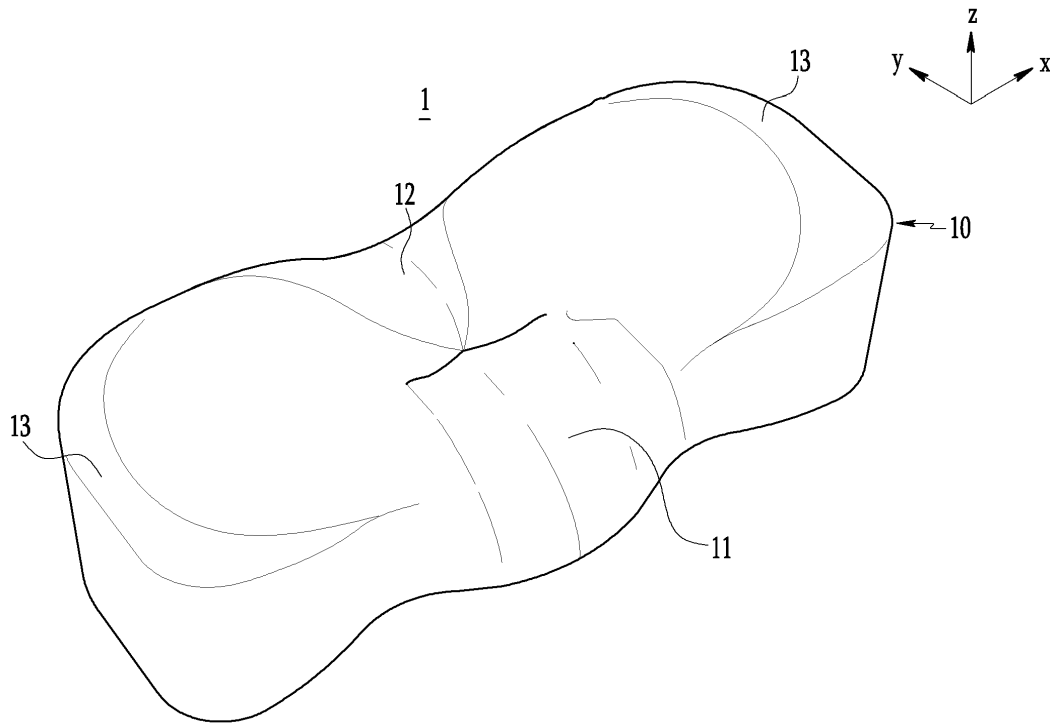
는 부분은 생략하였으며, 명세서 전체를 통하여 동일 또는 유사한 구성요소에 대해서는 동일한 참조부호를 붙였다.

- [0022] 도 1은 본 발명의 제1실시예에 따른 베개를 도시한 사시도이고, 도 2는 도 1의 베개를 후방에서 보고 도시한 사시도이다. 도 1 및 도 2를 참조하면, 제1실시예의 베개(1)는 몸체(10)와, 몸체(10)의 일측에 내장되어 높이를 조절하고 후두골의 형상에 따라 변형되는 튜브(20)를 포함한다.
- [0023] 몸체(10)는 xy평면에서 볼 때, 구획될 수 있는 경추 받침부(11), 후두골 받침부(12) 및 측방 연장부(13)를 포함한다. 경추 받침부(11), 후두골 받침부(12) 및 측방 연장부(13)는 천연 라텍스, 합성 라텍스 또는 메모리 폼과 같은 합성수지로 형성될 수 있다.
- [0024] 경추 받침부(11)와 후두골 받침부(12)는 몸체(10)의 x축 방향 중심에 배치되고, 측방 연장부(13)는 몸체(10)의 x축 방향에서 경추 받침부(11)와 후두골 받침부(12)의 양측에 각각 배치된다. 경추 받침부(11)와 후두골 받침부(12)는 y축 방향에서 전방과 후방에 각각 배치된다.
- [0025] 사용자가 베개(1)를 베고 누웠을 때, 경추 받침부(11)는 사용자의 경추 부분을 지지한다. 경추 받침부(11)에서 가운데 부분은 위쪽으로 볼록한 라운드를 이루며, 가운데 부분의 높이에 비하여, 양 사이드 부분의 높이가 더 낮을 수 있다.
- [0026] 후두골 받침부(12)는 경추 받침부(11)의 후방에 연결(y축 방향으로 연결)된다. 사용자가 베개(1)를 베고 누웠을 때, 후두골 받침부(12)는 사용자의 후두골을 지지하며, 경추 받침부(11)에서 위쪽의 후두골 받침부(12) 방향으로 연장된다. 후두골 받침부(12)에서 가운데 부분은 주변에 비해 낮도록 오목하게 형성될 수 있다.
- [0027] 측방 연장부(13)는 경추 받침부(11)와 후두골 받침부(12)에서 양측(x축 방향)으로 연장된다. 측방 연장부(13)는 경추 받침부(11)와 후두골 받침부(12) 보다 더 높게 형성될 수 있다.
- [0028] 튜브(20)는 후두골 받침부(12)에서 측방 연장부(13)를 향하는 길이 방향(x축 방향)으로 뻗어 내장된다. 튜브(20)의 높이 설정에 따라 후두골과 경추를 각각 지지하는 후두골 받침부(12)와 경추 받침부(11)의 높이가 설정될 수 있다.
- [0029] 튜브(20)의 일측에는 공기 라인(31)이 연결되고, 공기 라인(31)에는 조절 밸브(32)가 구비된다. 조절 밸브(32)는 측방 연장부(13)에 내장되는 펌프(33)에서 공급되는 공기를 공기 라인(31)을 통하여 튜브(20)의 내측으로 공급되어 튜브(20)를 팽창시킬 수 있게 한다.
- [0030] 또한, 조절 밸브(32)는 개방되어 튜브(20)에 채워진 공기를 배출시킬 수 있다. 조절 밸브(32)와 펌프(33)의 작동에 따라 튜브(20)에 공기를 채우게 되면 높이가 높아지고, 공기를 빼게 되면 높이가 낮아질 수 있다.
- [0031] 사용자의 후두골 압력에 의하여 후두골 받침부(12)가 변형되는 경우에도, 튜브(20)는 채워지는 공기에 의하여 양측에서 상향 선회되는 구조로 변형되어, 후두골(OB)을 중간부(OB3) 및 양측부(OB1, OB2)로 안정되게 지지할 수 있도록 형성된다(도 6 참조).
- [0032] 도 3은 도 2의 III-III 선을 따라 잘라서 도시한 단면도이고, 도 4는 도 2의 IV-IV 선을 따라 잘라서 도시한 단면도이다.
- [0033] 도 2 내지 도 4를 참조하면, 후두골 받침부(12)는 튜브(20)를 내장하는 수용 공간(S1)을 형성한다. 수용 공간(S1)은 튜브(20)에 공기가 채워지거나 배출되어 변형되는 경우, 후두골 받침부(12)를 변형시킬 수 있도록 형성된다.
- [0034] 튜브(20)는 수용 공간(S1)에 내장되어 부착부재(24)로 수용 공간(S1)의 바닥에 부착된다. 따라서 튜브(20)의 변형에 따라 수용 공간(S1)을 형성하는 후두골 받침부(12)의 설정된 형상으로의 변형이 수반될 수 있다.
- [0035] 일례로써, 부착부재(24)는 벨크로 테이프로 형성될 수 있다. 제1실시예에서, 튜브(20)는 부착부재(24)로 수용 공간(S1)의 바닥에 부착되고, 수용 공간(S1)의 다른 부분에서 분리된다.
- [0036] 도시하지 않았으나, 튜브는 수용 공간의 내면에 전면적으로 부착될 수도 있다. 이 경우, 튜브에 공기를 채우는 경우, 후두골 받침부의 높이가 높아지고, 튜브로부터 공기를 빼내는 경우 후두골 받침부의 높이가 낮아진다.
- [0037] 후두골 받침부(12)는 수용 공간(S1)의 후방에 몸체(10)를 절개하는 절개라인(L1)을 구비한다. 절개라인(L1)은 수용 공간(S1)에 튜브(20)를 삽입할 수 있게 한다. 일례로써, 절개라인(L1)의 외주에는 외피에 지퍼(25)가 구비되어 절개라인(L1)을 개방 또는 폐쇄할 수 있다.

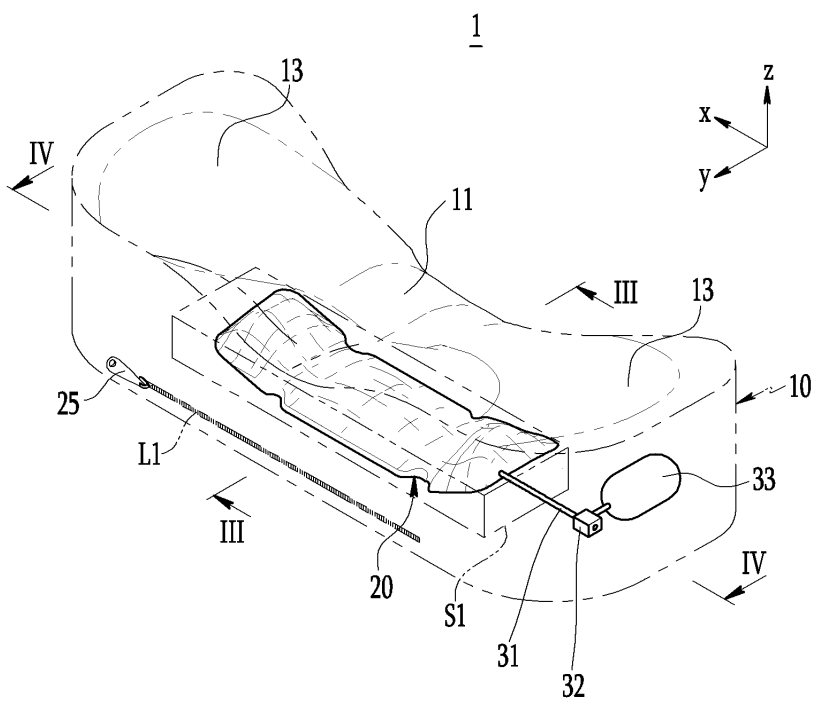
- [0038] 도 5는 도 2에 적용되는 튜브의 분해 사시도이다. 도 4 및 도 5를 참조하면, 튜브(20)는 수용 공간(S1)의 바닥을 향하는 제1쉬트 부재(51)와, 제1쉬트 부재(51) 상에 배치되어 열융착되는 제2쉬트 부재(52)를 포함한다.
- [0039] 제1쉬트 부재(51)와 제2쉬트 부재(52)는 열융착 라인(WL)으로 구획되는 메인 팽창부(513)와 서브 팽창부(511, 512)를 포함한다. 열융착 라인(WL)은 메인 팽창부(513)와 서브 팽창부(511, 512)를 연결하는 부분에서 내부 공간을 좁아지게 하는 제1폭(W1)을 형성하고, 다른 부분에서 제1폭(W1)보다 큰 제2폭(W2)을 형성한다.
- [0040] 즉 메인 팽창부(513)가 수용 공간(S1)의 바닥에 부착된 상태에서, 튜브(20)에 공기를 공급하면, 바닥에 부착되지 않고 분리된 서브 팽창부(511, 512)는 열융착 라인(WL)에 의하여, 메인 팽창부(513)와 연결되는 부분에서 상향 선회 변형될 수 있다.
- [0041] 도시하지 않았으나, 튜브의 상면을 형성하는 제2쉬트 부재가 하면을 형성하는 제1쉬트 부재보다 유연한 재질로 형성되거나, 제2쉬트 부재에 절곡 유도부를 구비하는 경우, 튜브에 공기를 공급하면, 서브 팽창부는 쉽게 상향 선회 변형될 수 있다.
- [0042] 메인 팽창부(513)는 길이 방향(x축 방향)에서 튜브(20)의 중간에 배치되어, 공기가 채워질 때, 후두골(OB, occipital bone)의 중간부(OB3)를 지지한다. 서브 팽창부(511, 512)는 메인 팽창부(513)의 양측에 연결 배치되고, 공기가 채워질 때, 메인 팽창부(513)의 양측에서 상향 선회되어 중간부(OB3)의 양측부(OB1, OB2)를 지지한다.
- [0043] 이와 같이, 튜브(20)가 메인 팽창부(513)의 양측에서 서브 팽창부(511, 512)가 상향 선회 변형되어 후두골(OB)의 중간부(OB3) 및 양측부(OB1, OB2)를 지지함에 따라, 양측의 측방 연장부(13)가 후두골 받침부(12) 쪽으로 당겨지는 현상이 방지될 수 있다. 즉 사용자는 보다 안락함을 느끼고, 안락함을 유지할 수 있다.
- [0044] 튜브(20)는 제2쉬트 부재(52)의 상면에 부착되는 복수 층의 패드들(53)을 더 포함한다. 패드들(53)은 제2쉬트 부재(52) 측에서 최대 경도를 가지고 제2쉬트 부재(52)에서 멀어질 수록 낮아지는 경도를 가진다.
- [0045] 복수 층의 패드들(53)은 후두골 받침부(12)가 후두골(OB)을 지지할 때, 후두골 받침부(12)의 변형을 조절하고, 메인 팽창부(513)에 의하여 후두골(OB)에 가해지는 이물질감, 압박감 및 튀는 느낌을 감소시킬 수 있다. 튜브(20) 및 패드들(53)은 사용자의 후두골(OB)을 인체 공학적으로 지지할 수 있다.
- [0046] 이하 본 발명의 제2실시예에 대하여 설명한다. 제1, 제2실시예를 비교하여 서로 동일한 구성을 생략하고, 서로 다른 구성에 대하여 설명한다.
- [0047] 도 6은 본 발명의 제2실시예에 따른 베개를 잘라서 도시한 단면도이다. 도 6을 참조하면, 제2실시예의 베개(2)는 보조 튜브(60)를 더 포함한다. 일례를 들면, 보조 튜브(60)는 제1실시예의 튜브와 동일한 구조로 형성될 수 있다.
- [0048] 보조 튜브(60)는 경추 받침부(15)에서 측방 연장부(13)를 향하는 길이 방향(x축 방향)으로 뻗어 내장되고, 지지되는 경추의 형상에 대응하여 변형될 수 있도록 형성된다.
- [0049] 경추 받침부(15)는 보조 튜브(60)를 내장하는 보조 수용 공간(S2)을 형성한다. 보조 수용 공간(S2)은 보조 튜브(60)에 공기가 채워지거나 배출되어 변형되는 경우, 경추 받침부(15)를 변형시킬 수 있도록 형성된다.
- [0050] 보조 튜브(60)는 보조 수용 공간(S2)에 내장되어 부착부재(26)로 보조 수용 공간(S2)의 바닥에 부착된다. 따라서 보조 튜브(60)의 변형에 따라 보조 수용 공간(S2)을 형성하는 경추 받침부(15)의 설정된 형상으로의 변형이 수반될 수 있다.
- [0051] 경추 받침부(15)는 수용 공간(S1)과 보조 수용 공간(S2)을 연결하도록 몸체(10)를 절개하는 절개라인(L2)을 구비한다. 절개라인(L2)은 절개라인(L1) 및 수용 공간(S1)을 경유하여, 보조 수용 공간(S2)에 보조 튜브(60)를 삽입할 수 있게 한다.
- [0052] 도시하지 않았으나, 보조 튜브(60)의 메인 팽창부가 보조 수용 공간(S2)의 바닥에 부착된 상태에서, 보조 튜브(60)에 공기를 공급하면, 서브 팽창부는 열융착 라인에 의하여, 메인 팽창부와 연결되는 부분에서 상향 선회 변형될 수 있다.
- [0053] 메인 팽창부는 길이 방향에서 보조 튜브(60)의 중간에 배치되어, 공기가 채워질 때, 경추의 중간부를 지지한다. 서브 팽창부는 메인 팽창부의 양측에 연결 배치되고, 공기가 채워질 때, 메인 팽창부의 양측에서 상향 선회되어 경추 중간부의 양측부를 지지한다.

도면

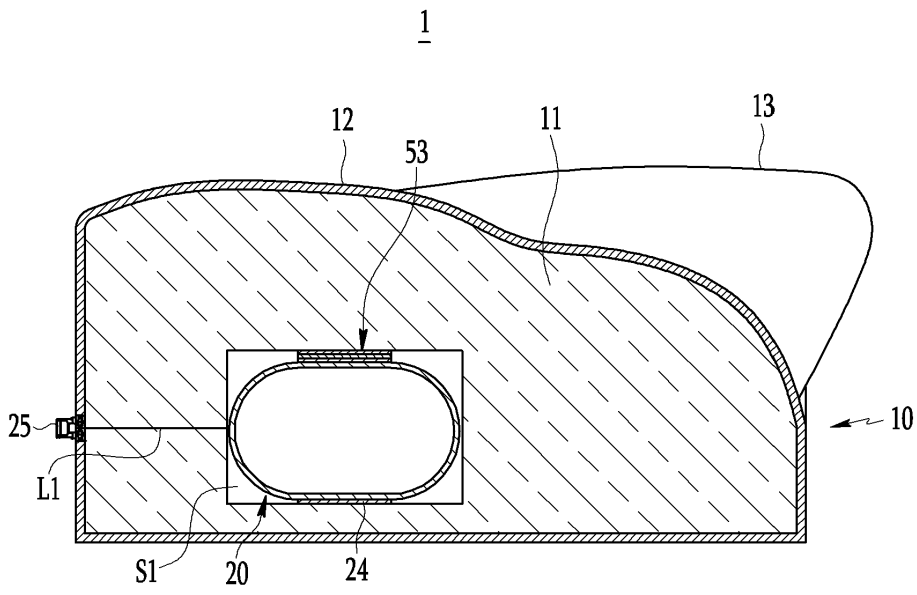
도면1



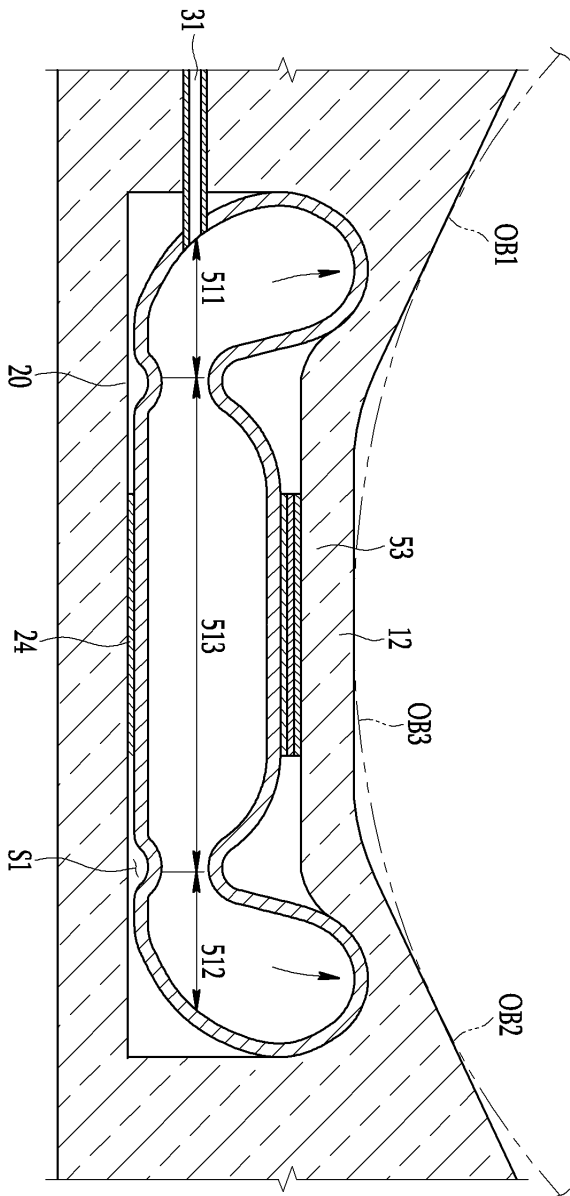
도면2



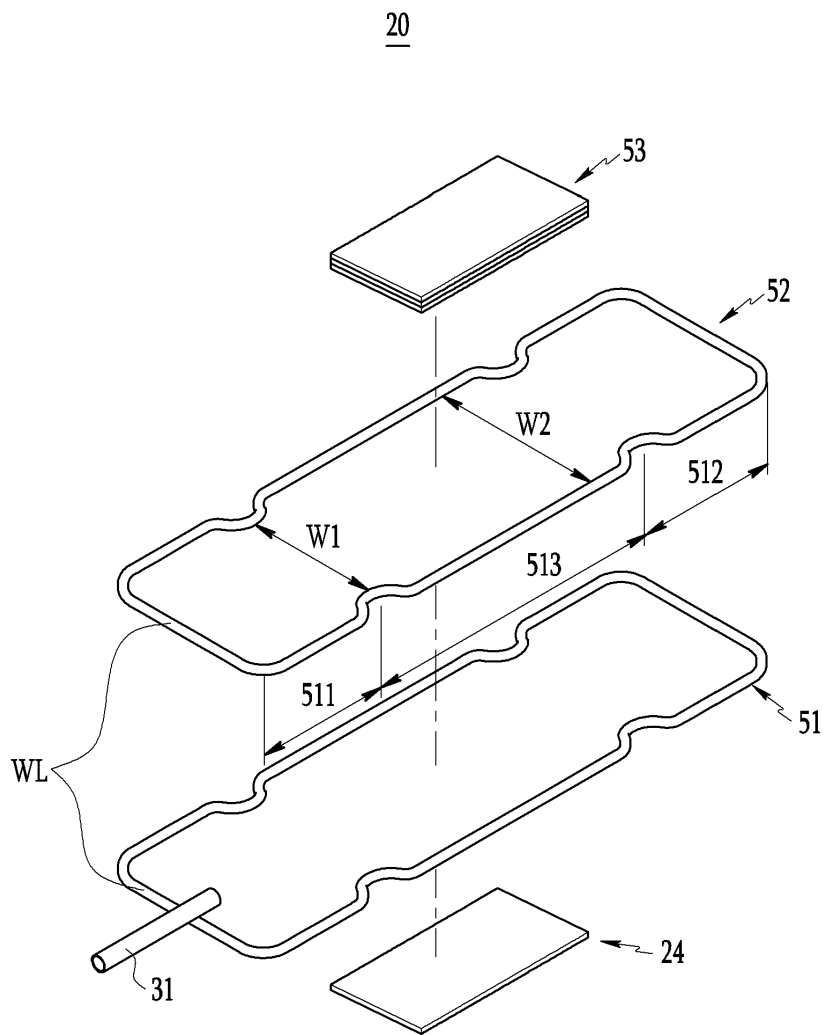
도면3



도면4



도면5



도면6

