



(19) 대한민국특허청(KR)
(12) 등록특허공보(B1)

(45) 공고일자 2019년03월12일
 (11) 등록번호 10-1957392
 (24) 등록일자 2019년03월06일

(51) 국제특허분류(Int. Cl.)
 A47G 1/10 (2006.01) A47G 1/06 (2006.01)
 A47G 1/14 (2006.01)
 (52) CPC특허분류
 A47G 1/10 (2013.01)
 A47G 1/0605 (2013.01)
 (21) 출원번호 10-2018-0057014
 (22) 출원일자 2018년05월18일
 심사청구일자 2018년05월18일
 (56) 선행기술조사문헌
 JP06062867 U*
 KR2019940021862 U*
 KR200436579 Y1
 *는 심사관에 의하여 인용된 문헌

(73) 특허권자
방승현
 서울특별시 강북구 인수봉로38길 20 (수유동)
유지열
 서울특별 서초구 사평대로26길 78, A동 302호 (반포동, 청광아트8차빌라)
 (72) 발명자
방승현
 서울특별시 강북구 인수봉로38길 20 (수유동)
유지열
 서울특별 서초구 사평대로26길 78, A동 302호 (반포동, 청광아트8차빌라)
 (74) 대리인
조현석

전체 청구항 수 : 총 8 항

심사관 : 한정

(54) 발명의 명칭 **개폐식 액자**

(57) 요약

본 발명은 개폐식 액자에 관한 것으로

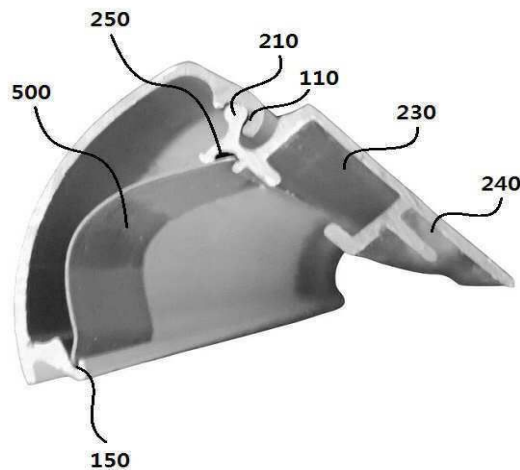
전면프레임;

상기 전면프레임과 결합하는 각각의 고정프레임;

상기 고정프레임과 직각으로 교차하는 또 다른 고정프레임과 결합하는 프레임연결구;

상기 고정프레임과 결합하는 고정판을 갖는 것으로, 상기 전면프레임과 이에 대응되는 상기 고정프레임 및 상기 프레임연결구는 각각 4개씩으로 구성된 것을 특징으로 한다.

대표도 - 도3a



(52) CPC특허분류
A47G 1/142 (2013.01)

명세서

청구범위

청구항 1

전면프레임;

상기 전면프레임과 결합하는 각각의 고정프레임;

상기 고정프레임과 직각으로 교차하는 또 다른 고정프레임과 결합하는 프레임연결구;

상기 고정프레임과 결합하는 고정판을 갖는 것으로, 상기 전면프레임과 이에 대응되는 상기 고정프레임 및 상기 프레임연결구는 각각 4개씩 인 개폐식 액자;

상기 개폐식액자와 고정부재를 결합하되 상기 개폐식액자의 후면에 체결지지대를 구성하여 상기 체결지지대와 상기 고정부재와의 결합수단으로는 체결구를 구성하되,

상기 체결구는 사각부와 나사부 및 나비너트로 구성하되 상기 체결지지대는 상기 체결구에 상응하여 사각부홈부와 나사부홈부를 구성한 것을 특징으로 하는 개폐식 액자를 부착한 전시대.

청구항 2

제1항에 있어서 상기 고정프레임에 고정판삽입부를 구성한 것을 특징으로 하는 개폐식 액자를 부착한 전시대.

청구항 3

제1항에 있어서 상기 전면프레임과 상기 고정프레임 사이에 판스프링을 삽입하여 탄성력을 부여하여 상기 전면프레임을 상기 고정프레임으로부터 이격과 접촉을 반복할 수있도록 구성한 것을 특징으로 하는 개폐식 액자를 부착한 전시대.

청구항 4

제3항에 있어서 상기 전면프레임의 일단부에는 만곡부를 구성하고 상기 고정프레임의 일단부에는 상기 만곡부에 안착하도록 회전돌기를 구성한 것을 특징으로 하는 개폐식 액자를 부착한 전시대.

청구항 5

제4항에 있어서 상기 전면프레임의 타단부와 상기 고정프레임의 일단부로부터 이격되어 있는 곳에 판스프링삽입부를 구성한 것을 특징으로 하는 개폐식 액자를 부착한 전시대.

청구항 6

제1항에 있어서 상기 고정프레임과 이웃하는 고정프레임 사이의 직각으로 교차하는 곳에 상기 프레임연결구를 연결하되 프레임연결구삽입돌기를 직각형상으로 각각 구성하여 상기 고정프레임의 프레임연결구삽입돌기홈부에 각각 삽입하여 상기 프레임연결구삽입돌기에 구성한 볼트삽입공에 볼트를 체결하여 4개의 고정프레임들을 4개의 프레임 연결구로 각각 고정하는 것을 특징으로 하는 개폐식 액자를 부착한 전시대.

청구항 7

제6항에 있어서 상기 프레임연결구는 고정판모서리삽입부를 구성하여 상기 고정판이 삽입될 수 있도록 구성한 것을 특징으로 하는 개폐식 액자를 부착한 전시대.

청구항 8

삭제

청구항 9

삭제

청구항 10

제1항에 있어서 상기 고정부재는 길이를 조절하는 길이조절부를 갖는 것으로 상기 고정부재의 일단부에는 바닥 지지대를 구성하고 상기 고정부재의 타단부에는 상기 개폐식 액자를 상기 고정부재에 결합시키기 위하여 관통형 홈부를 구성한 것을 특징으로 하는 개폐식 액자를 부착한 전시대.

청구항 11

삭제

발명의 설명

기술 분야

[0001] 본 발명은 손으로 약간의 힘을 가하여 액자를 개폐하여 용이하게 사진이나 그림 등의 인쇄물을 전시하거나 용이하게 교체하기 위한 개폐식 액자 및 개폐식액자를 전시하는 전시대에 관한 것이다.

배경 기술

[0003] 도 11a 및 도11b에 도시된 바와 같이, 전면개폐식 액자는 전면프레임(10)과, 고정프레임(20) 그리고 탄성부재로서 판스프링(30)을 포함하여 이루어진다.

[0004] 고정프레임(20)은 상하좌우에 배치되어 액자의 뼈대를 이루는 프레임으로서 상하좌우에 배치되는 각각의 고정프레임(20)은 고정브라켓(50)과 볼트(51)에 의해 서로 연결되어 사각의 액자형상을 구성한다. 고정프레임(20)은 전방에 받침판(42)을 수용할 수 있는 수용부(17)와, 인쇄물(41) 및 투명판(40) 등의 내용물이 안착되는 장착부(18)가 형성된다. 고정프레임(20) 후방에는 회전돌기(21)가 형성된다 회전돌기(21)는 전면프레임(10)이 고정프레임(20)에 대하여 회전할 수 있도록 전면프레임(10)의 후단을 지지하는 역할을 한다.

[0005] 전면프레임(10)은 고정프레임(20)에 대하여 개폐되도록 고정프레임(20)에 결합되는데, 일단에 상기 고정프레임(20)의 회전돌기(21)와 힌지 결합되는 만곡부(11)가 형성된다 만곡부(11)는 회전돌기(21)와 결합된 상태로 전면프레임(10)이 고정프레임(20)에 대하여 회전할 수 있게 하는 회전축 중심의 역할을 수행한다.

[0006] 만곡부(11) 내측으로는 후술하는 판스프링(30)의 일단을 지지하는 스프링지지부(12)가 연장되고 외측으로는 가압부(14)가 연장형성된다. 전면프레임(10)과 고정프레임(20) 사이에는 탄성부재로서 작용하는 판스프링(30)이 설치된다 판스프링(30)의 일단은 상기 전면프레임(10)의 스프링지지부(12)에 의해 지지되고, 타단은 상기 고정프레임(20)에 고정된다.

[0007] 이와 같이 판스프링(30)의 일단 절곡부(32)가 스프링지지부(12)에 의해 지지되고 타단 절곡부(33)는 고정홈(23)에 고정되며, 걸림턱(31)이 스프링지지부(12)를 지지하므로 판스프링(30)이 세 지점에서 지지되어 안정적인 결합상태를 유지할 수 있고, 전면프레임(10)과 고정프레임(20)의 결합 및 작동이 안정적인 상태에서 이루어진다.

[0008] 전면프레임(10)에는 액자의 외관을 보다 미려하게 구성하기 위한 구성요소로서 몰딩홈부(15)와 장식부(16)가 더 포함된다. 몰딩홈부(15)는 전면프레임(10)의 길이방향으로 형성되는 요홈으로서, 이 몰딩홈부(15)에는 다양한 색상 및 형상의 몰딩(43)이 결합됨으로써 액자의 미려한 외관을 자유롭게 연출할 수 있다. 또한 가압부(14) 상

측에 외관장식을 위한 모양이 형성되는 장식부(16)가 설치된다. 따라서 액자의 용도 및 사용목적에 따라 전면프레임(10)을 다양한 모양으로 제작할 수 있어서 액자 전체의 외관을 보다 아름답게 장식할 수 있다.

- [0010] 판스프링(30)의 양단에는 절곡부(32, 33)가 형성되어, 일단 절곡부(32)는 상기 스프링지지부(12)에 의해 지지되고, 타단 절곡부(33)의 단부에는 다수의 톱니형 돌기(33a)가 형성되어 고정프레임(20)에 형성된 고정홈(23)에 고정된다 톱니형 돌기(33a)는 판스프링(30)이 전면프레임(10)과 고정프레임(20) 사이에 보다 안정적으로 고정될 수 있게 하는 역할을 수행한다.
- [0011] 또한, 판스프링(30)의 중간에는 걸림턱(31)이 형성되어, 상기 전면프레임(10)이 고정프레임(20)에 대하여 개방되었을 때 상기 스프링지지부(12)를 가압지지하여 전면프레임(10)이 이탈되지 않게 한다.
- [0012] 살핀바와 같이 톱니형상으로 구성하고 절곡부를 구성하여 탄성부를 갖는 것으로 번거로울 뿐 만아니라 고정프레임과 전면프레임에 탄성부재를 삽입하기에도 곤란한 점이 있어왔다.
- [0013] 본 발명은 이에 대한 해결책으로 절곡부나 톱니형상이 필요없고 중간에 걸림턱이 필요없는 것이다.

선행기술문헌

특허문헌

- [0015] (특허문헌 0001) 대한민국특허청등록특허공보 등록번호10-0602635(2006.07.19)
- (특허문헌 0002) 대한민국특허청등록특허공보 등록번호10-0701581(2007.03.29)

발명의 내용

해결하려는 과제

- [0016] 제1목적으로는 탄성부에 절곡부나 톱니형상이 필요없고 중간에 걸림턱이 필요없는 구성으로 구성이 간단하다.
- [0017] 제2목적으로는 반복하여 개폐하여도 결합력이 확실하게 하기 위한 것이다.

과제의 해결 수단

- [0019] 상기와 같은 과제를 해결하기 위하여 하기와 같은 구성을 둔다.
- [0020] 손으로 약간의 힘을 가하여 액자를 개폐하여 용이하게 사진이나 그림 등의 인쇄물을 전시하기 위하여 하기와 같은 구성을 둔다.
- [0021] 전면프레임;
- [0022] 상기 전면프레임과 결합하는 각각의 고정프레임;
- [0023] 상기 고정프레임과 직각으로 교차하는 또 다른 고정프레임과 결합하는 프레임연결구;
- [0024] 상기 고정프레임과 결합하는 고정판을 갖는 것으로, 상기 전면프레임과 이에 대응되는 상기 고정프레임 및 상기 프레임연결구는 각각 4개씩으로 구성한다.
- [0026] 여기서 상기 고정프레임에 고정판삽입부를 구성하는 것이 바람직하다.
- [0027] 여기서 상기 전면프레임과 상기 고정프레임 사이에 판스프링을 삽입하여 탄성력을 부여하여 상기 전면프레임을 상기 고정프레임으로부터 이격과 접촉을 반복할 수있도록 구성한것이 바람직하다.
- [0029] 여기서 상기 전면프레임의 일단부에는 만곡부를 구성하고 상기 고정프레임의 일단부에는 상기 만곡부에 안착하도록 회전돌기를 구성하는 것이 바람직하다.
- [0031] 여기서 상기 전면프레임의 타단부와 상기 고정프레임의 일단부로부터 이격되어 있는 곳에 판스프링삽입부를 구성하는 것이 좋다.
- [0033] 여기서 상기 고정프레임과 이웃하는 고정프레임 사이의 직각으로 교차하는 곳에 상기 프레임연결구를 연결하되 프레임연결구삽입돌기를 직각형상으로 각각 구성하여 상기 고정프레임의 프레임연결구삽입돌기홈부에 각각 삽입

하여 상기 프레임연결구삽입돌기에 구성된 볼트삽입공에 볼트를 체결하여 4개의 고정프레임들을 4개의 프레임 연결구로 각각 고정하는 것이 바람직하다.

- [0035] 여기서 상기 프레임연결구는 고정판모서리삽입부를 구성하여 상기 고정판이 삽입될 수 있도록 구성하는 것이 좋다.
- [0036]
- [0037] 여기서 고정부재와 상기한 개폐식액자를 결합하되 상기 개폐식액자의 후면에 체결지지대를 구성하여 상기 체결 지지대와 상기 고정부재와의 결합수단으로는 체결구를 구성하여 개폐식 액자를 부착한 전시대를 구성한다.
- [0038]
- [0039] 여기서 상기 체결구는 사각부와 나사부 및 나비너트로 구성하되 상기 체결지지대는 상기 체결구에 상응하여 사각부홈부와 나사부홈부를 구성하는 것이 바람직하다.
- [0040] 여기서 고정부재는 길이를 조절하는 길이조절부를 갖는 것으로 상기 고정부재의 일단부에는 바닥지지대를 구성하고 상기 고정부재의 타단부에는 상기 개폐식 액자를 상기 고정부재에 결합시키기 위하여 관통형홈부를 구성하여 개폐식 액자를 부착한 전시대를 구성하는 것이 좋다.
- [0041] 여기서전면프레임과 결합하는 고정프레임을 구성하는 개폐식 액자에 있어서,
- [0042] 상기 전면프레임에는 액자를 구성하는 내측부의 일단부에 판스프링삽입부를 구성하고,
- [0043] 상기 일단부에 대응하는 외측부인 타단부에는 상기 고정프레임의 회전돌기가 삽입되도록 만곡부를 구성하며,
- [0044] 상기 고정프레임과 직각으로 교차하는 또 다른 고정프레임과 결합하는 프레임연결구;
- [0045] 상기 고정프레임에는 상기 프레임연결구의 프레임연결구삽입돌기가 삽입되도록 프레임연결구삽입돌기홈부를 각각 구성하고,
- [0046] 상기 프레임연결구삽입돌기의 볼트삽입공에 볼트를 삽입하여 상기 고정프레임의 4면을 연결고정하며,
- [0047] 상기 고정프레임과 결합하는 고정판을 갖도록 구성하되,
- [0048] 상기 고정프레임은 고정판삽입부를 구성하여 고정판이 삽입되도록 구성하며,상기 고정프레임의 상기 프레임연결구삽입돌기홈부의 외측부의 상부에 판스프링삽입부를 구성하여 개폐식 액자를 구성하는 것이 바람직하다.

발명의 효과

- [0050] 제1효과로는 탄성부에 절곡부나 톱니형상이 필요없고 중간에 걸림턱이 필요없는 구성으로 구성이 간단하여 비용이 절감되는 효과가 있다.
- [0051] 제2효과로는 반복하여 개폐하여도 결합력이 확실하여 개폐의 효과가 탁월한 것이다.

도면의 간단한 설명

- [0053] 제1도는 개폐식 액자의 전체를 보이는 도이다.
- 제2a도는 개폐식 액자들에 고정판이 삽입된 상태를 보이는 도이다.
- 제2b도는 제2a 도의 이면을 보이는 도이다.
- 제3a도는 고정프레임에서 전면프레임을 이격시켜 개방하는 것을 보이는 도이다.
- 제3b도는 고정프레임의 단면부를 보이는 도이다.
- 제3c도는 전면프레임의 단면부를 보이는 도이다.
- 제4a도는 전면프레임을 개방하여 판스프링이 삽입된 상태를 보이는 도이다.
- 제4b도는 제4a도를 자세하게 보이는 도이다.
- 제4c도는 판스프링이 고정프레임과 전면프레임에 삽입된 상태를 단면부에서 본 것을 나타낸 도이다.
- 제5a도는 프레임연결구가 고정프레임에 삽입된 상태를 보이는 도이다.

제5b도는 프레임연결구를 보이는 도이다.
 제5c도는 프레임연결구의 고정판모서리 삽입부가 보이도록 도시한 것이다.
 제6도는 판스프링을 보이는 도이다.
 제7a도는 체결구를 보이는 도이다.
 제7b도는 제7a도를 보다 상세하게 보이는 도이다.
 제8a도는 체결지지대를 보이는 도이다.
 제8b도는 제8a도의 상세도를 보이는 도이다.
 제9a도는 고정부재를 보이는 도이다.
 제9b도는 제9a도를 자세하게 도시한 것이다.
 제9c도는 고정부재의 관통형홈부를 도시한 것을 보이는 도이다.
 제10도는 전시대를 보이는 도이다.

발명을 실시하기 위한 구체적인 내용

- [0054] 본 발명의 효과를 위하여 하기와 같은 구성을 둔다.
- [0055] 도1에 의하여 설명하면 하기와 같다.
- [0056] 전면프레임(100)
- [0057] 상기 전면프레임과 결합하는 각각의 고정프레임(200)
- [0058] 상기 고정프레임과 직각으로 교차하는 또 다른 고정프레임과 결합하는 프레임연결구(300)
- [0059] 상기 고정프레임과 결합하는 고정판(400)을 갖는 것으로, 상기 전면프레임(100)과 이에 대응되는 상기 고정프레임(200) 및 상기 프레임연결구(300)는 각각 4개로 개폐식 액자를 구성한다.
- [0060] 프레임연결구(300)가 4각 모서리에 결합구성되어있다.
- [0062] 도2a , 도2b 및 도3a 내지 도4c 및 6도에 의하여 설명하면 하기와 같다.
- [0063] 여기서 상기 고정프레임(200)에 고정판(400)을 삽입하기 위하여 고정판삽입부(240)를 구성한다.
- [0064] 고정판 삽입부(240)는 일자형상으로 상하로 이격되어 고정판(400)이 삽입되도록 구성되어있다.
- [0066] 상기 전면프레임(100)과 상기 고정프레임 사이에 판스프링(500)을 삽입하여 탄성력을 부여하여 상기 전면프레임(100)을 상기 고정프레임(200)으로부터 약간의 힘을 가하여 이격과 접촉을 반복할 수 있도록 구성한다.
- [0067] 상기 전면프레임의 일단부에는 만곡부(110)를 구성하고 상기 고정프레임의 일단부에는 상기 만곡부에 안착하도록 회전돌기(210)를 구성하여 판스프링으로 고정프레임과 전면프레임을 결합하면 결합되어 견고하게 구성된다.
- [0068] 상기 전면프레임의 타단부(150)와 상기 고정프레임의 일단부로부터 이격되어 있는 곳(250)에 판스프링삽입부(150,250)를 구성한다.
- [0069] 판스프링부 삽입부는 어떤 형상이어도 좋다. 약간의 홈만으로 족한 구성이다.
- [0071] 도5a 내지 제5c도에 의하여 설명하면 하기와 같다.
- [0072] 상기 고정프레임(200)과 이웃하는 고정프레임 사이의 직각으로 교차하는 곳에 상기 프레임연결구(300)를 연결하되 프레임연결구삽입돌기(330)를 직각형상으로 각각 구성하여 상기 고정프레임의 프레임연결구삽입돌기홈부(230)에 각각 삽입하여 상기 프레임연결구삽입돌기(330)에 구성된 볼트삽입공(360)에 볼트(600)를 체결하여 4개의 고정프레임들을 4개의 프레임 연결구로 각각 고정하여 개폐식 액자를 구성한다.
- [0073] 연결구삽입돌기홈부(230)은 상부부분의 일부부분이 개방되도록 구성한다.
- [0074] 상부의 일부가 구성되어 볼트의 머리부분이 연결구삽입돌기홈부(230)의 상부에 걸쳐지고 프레임연결구삽입돌기(330)의 볼트삽입공(360)에 암나사산을 구성하여 볼트를 조이면 연결구삽입돌기홈부(230)의 상부와 프레임연결

구삽입돌기(330)를 결합하는 것이다.

- [0076] 상기 프레임연결구(300)는 고정판모서리삽입부(340)를 구성하여 상기 고정판(400)이 삽입될 수 있도록 구성한 것이다.
- [0077] 고정판이 사각형인 경우에 상기 프레임연결구(300)의 고정판모서리삽입부(340)에 삽입되도록 구성하여 견고하게 구성되도록 한다.
- [0079] 고정부재(900)와 제1항 내지 제7항 중 어느 한항의 상기 개폐식액자(1000)를 결합하되 상기 개폐식액자의 후면에 체결지지대(800)를 구성하여 상기 체결지지대(800)와 상기 고정부재(900)와의 결합수단으로는 체결구(700)를 구성하여 개폐식액자를 부착한 전시대를 구성하는 것이다.
- [0081] 상기 체결구(700)는 사각부(710)와 나사부(720) 및 나비너트(730)로 구성하되 상기 체결지지대(800)는 상기 체결구(700)에 상응하여 사각부홈부(810)와 나사부홈부(820)를 구성한다.
- [0082] 개폐식액자의 경사도를 조절하여 견고하게 결합되도록 나비너트를 손으로 조이고 손쉽게 해제할 수 있도록 구성한다.
- [0083] 고정부재(900)는 길이를 조절하는 길이조절부(920)를 갖는 것으로 상기 고정부재(900)의 일단부에는 바닥지지대(910)를 구성하고 상기 고정부재의 타단부에는 상기 개폐식 액자(1000)를 상기 고정부재에 결합시키기 위하여 관통형홈부(930)를 구성하여 개폐식 액자를 부착한 전시대를 구성하는 것이다.
- [0084] 전체적으로 하기와 같은 구성을 가진다.
- [0085] 전면프레임(100)과 결합하는 고정프레임(200)을 구성하는 개폐식 액자(1000)에 있어서,
- [0086] 상기 전면프레임(100)에는 액자를 구성하는 내측부의 일단부에 판스프링삽입부(150)를 구성하고,
- [0087] 상기 일단부에 대응하는 외측부인 타단부에는 상기 고정프레임(200)의 회전돌기(210)가 삽입되도록 만곡부(110)를 구성하며,
- [0088] 상기 고정프레임(200)과 직각으로 교차하는 또 다른 고정프레임과 결합하는 프레임연결구(300);
- [0089] 상기 고정프레임에는 상기 프레임연결구(300)의 프레임연결구삽입돌기(330)가 삽입되도록 프레임연결구삽입돌기홈부(230)를 각각 구성하고,
- [0090] 상기 프레임연결구삽입돌기(330)의 볼트삽입공(360)에 볼트(600)를 삽입하여 상기 고정프레임의 4면을 연결고정하며,
- [0091] 상기 고정프레임과 결합하는 고정판(400)을 갖도록 구성하되,
- [0092] 상기 고정프레임은 고정판삽입부(240)를 구성하여 고정판이 삽입되도록 구성하며, 상기 고정프레임의 상기 프레임연결구삽입돌기홈부(230)의 외측부의 상부에 판스프링삽입부(250)를 개폐식 액자를 구성한다.
- [0094] 본 명세서 및 청구범위에 사용된 용어나 단어는 통상적이거나 사전적인 의미로 한정해서 해석되어서는 아니 되며, 발명자는 그 자신의 발명을 가장 최선의 방법으로 설명하기 위해 용어의 개념을 적절하게 정의할 수 있다는 원칙에 입각하여 본 발명의 기술적 사상에 부합하는 의미와 개념으로 해석되어야만 한다.
- [0096] 따라서, 본 명세서에 기재된 실시 예와 도면에 도시된 구성은 본 발명의 가장 바람직한 일 실시 예에 불과할 뿐이고, 본 발명의 기술적 사상을 모두 대변하는 것은 아니므로, 본 출원시점에 있어서 이들은 대체할 수 있는 다양한 균등물과 변형 예들이 있을 수 있음을 이해하여야 한다.

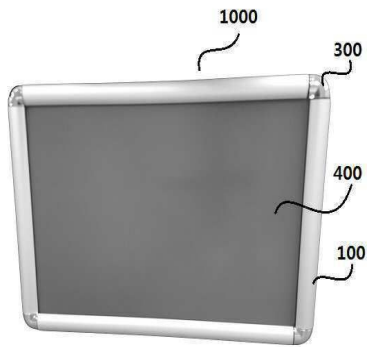
부호의 설명

- [0098] 10 : 전면프레임 11 : 만곡부 14 : 가압부 15 : 몰딩홈부 16 : 장식부 17 : 수용부
- 18 : 장착부 20 : 고정프레임 21 : 회전돌기 23 : 고정홈 30 : 판스프링
- 31 : 걸림턱 32, 33 : 양단 절곡부 33a: 톱니형돌기 40 : 투명판
- 41 : 인쇄물 42 : 받침판 43 : 몰딩
- 50 : 고정브라켓 51 : 볼트
- 100:전면프레임 110:만곡부 150,250:판스프링삽입부

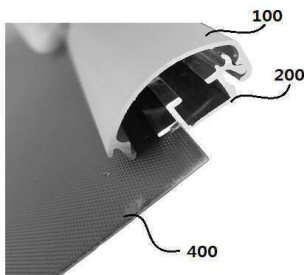
- 200:고정프레임 210:회전돌기 230:프레임연결구삽입돌기홈부
 240:고정판삽입부
 300:프레임연결구 320:프레임연결구 하판 330:프레임연결구 삽입돌기 340:고정판모서리삽입부
 360:볼트삽입공
 400:고정판 500:판스프링 600:볼트
 700:체결구 710:사각부 720:나사부 730:나비너트
 800:체결지지대 810:사각부홈부 820:나사부홈부
 900:고정부재 910:바닥지지대 920:길이조절부 930:관통형홈부
 1000:개폐식액자

도면

도면1



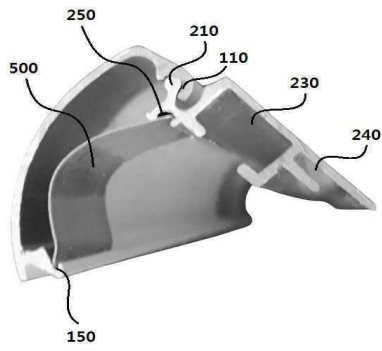
도면2a



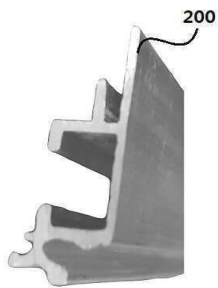
도면2b



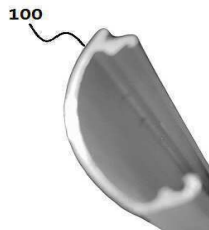
도면3a



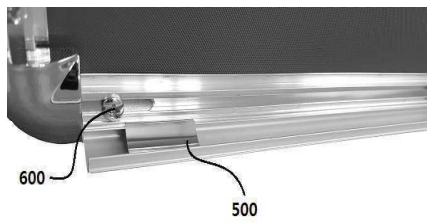
도면3b



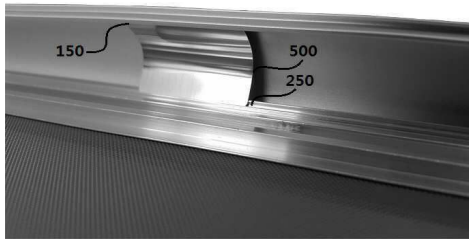
도면3c



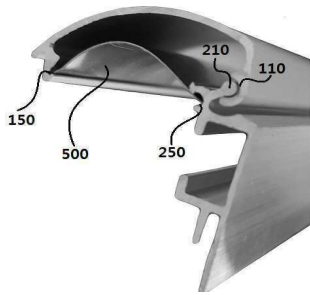
도면4a



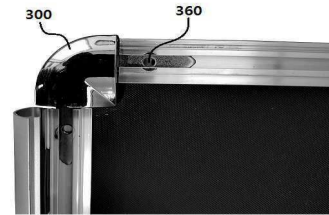
도면4b



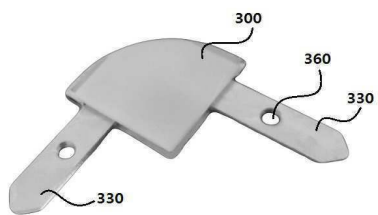
도면4c



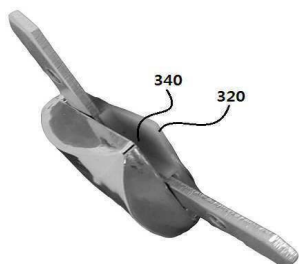
도면5a



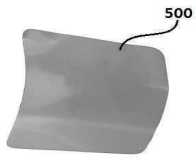
도면5b



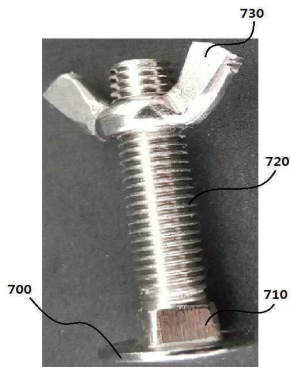
도면5c



도면6



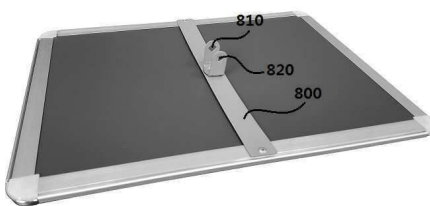
도면7a



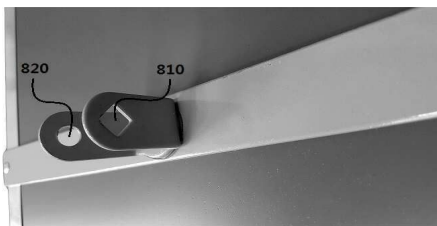
도면7b



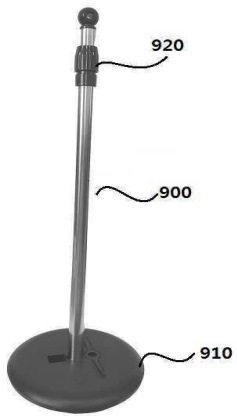
도면8a



도면8b



도면9a



도면9b



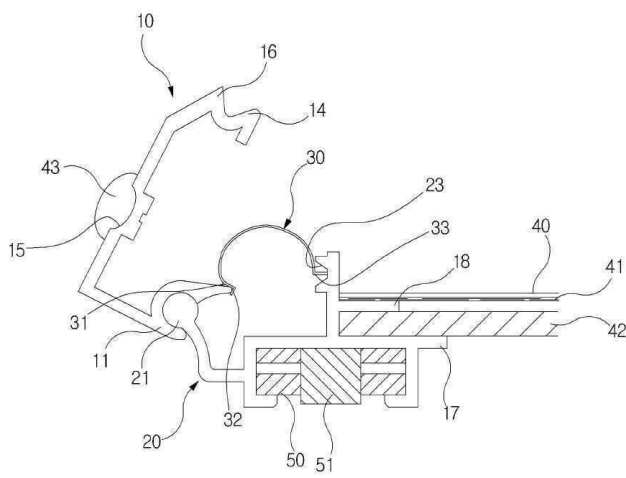
도면9c



도면10



도면11a



도면11b

