



(19) 대한민국특허청(KR)
(12) 등록특허공보(B1)

(45) 공고일자 2019년01월24일
 (11) 등록번호 10-1941522
 (24) 등록일자 2019년01월17일

(51) 국제특허분류(Int. Cl.)
F21S 2/00 (2016.01) *F21K 9/68* (2016.01)
F21K 9/69 (2016.01) *F21V 7/04* (2016.01)
F21V 7/24 (2018.01) *F21Y 115/10* (2016.01)
 (52) CPC특허분류
F21S 2/005 (2013.01)
F21K 9/68 (2016.08)
 (21) 출원번호 10-2018-0105673
 (22) 출원일자 2018년09월05일
 심사청구일자 2018년09월05일
 (56) 선행기술조사문헌
 KR101501878 B1*
 KR1020130103080 A
 KR1020160069350 A
 KR101152950 B1
 *는 심사관에 의하여 인용된 문헌

(73) 특허권자
주식회사 오르엘이디
 경기도 군포시 공단로 72, C동 1층(당정동)
합기중
 경기도 군포시 고산로 122, 605호(당정동)
 (72) 발명자
합기중
 경기도 군포시 고산로 122, 605호(당정동)
 (74) 대리인
특허법인세원

전체 청구항 수 : 총 5 항

심사관 : 김대홍

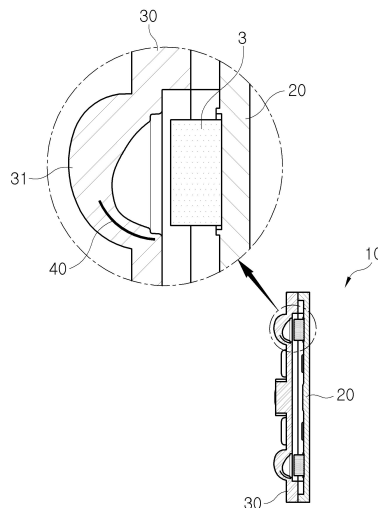
(54) 발명의 명칭 **엘이디 조명 모듈**

(57) 요약

본 발명은 엘이디 조명 모듈에 관한 것으로, 이러한 엘이디 조명 모듈은 복수의 엘이디가 실장되는 기관과; 상기 기관의 상부 면에 밀착되게 장착되며, 상기 엘이디가 위치하는 각각의 부위에 반구 형상의 렌즈가 형성되는 보호판; 및 상기 보호판에 형성되는 반사판으로 이루어져서, 상기 반사판에 의하여 후사광이 차단되고, 상기 반사판은 구면형상을 이루는 금속판으로 이루어지고, 상기 렌즈에 매립되는 구성이다.

이와 같은 구성에 따라, 상기 반사판이 상기 보호판의 렌즈에 매립되어서 고정되므로, 장기간 사용하더라도 상기 반사판에 의하여 빛이 반사가 효율적으로 이루어지게 된다.

대표도 - 도3



(52) CPC특허분류

F21K 9/69 (2016.08)

F21V 7/045 (2013.01)

F21V 7/24 (2018.02)

F21Y 2115/10 (2016.08)

명세서

청구범위

청구항 1

복수의 엘이디가 실장되는 기관;

상기 기관의 상부 면에 밀착되게 장착되며, 상기 엘이디가 위치하는 각각의 부위에 반구 형상의 렌즈가 형성되는 보호판; 및 상기 보호판에 장착되는 반사판으로 이루어져서, 상기 반사판에 의하여 후사광이 차단되며,

상기 보호판은 투명한 합성수지에 의하여 금형에 의하여 성형되고,

상기 반사판은 구면형상을 이루는 금속판으로 이루어지고, 상기 보호판의 성형단계에서 상기 렌즈 부위에 인입됨으로써 상기 렌즈에 매립되며,

상기 금형의 렌즈가 성형되는 부위에는 삽입홈이 추가로 형성되고, 상기 반사판에는 상기 삽입홈에 삽입되는 삽입돌기가 추가로 형성되어, 상기 삽입돌기가 상기 삽입홈에 삽입된 후에 상기 보호판의 성형단계가 진행되는 것을 특징으로 하는 엘이디 조명 모듈.

청구항 2

삭제

청구항 3

제1항에서, 상기 반사판은 알루미늄으로 이루어지는 것을 특징으로 하는 엘이디 조명 모듈.

청구항 4

삭제

청구항 5

삭제

청구항 6

제1항에서, 상기 반사판의 후면에는 상기 보호판과 동일한 재료로 간격유지돌기가 추가로 형성되고, 상기 간격유지돌기는 상기 금형의 렌즈가 형성되는 부위에 안착되어 상기 반사판과 상기 금형이 일정거리가 유지된 상태에서 상기 보호판의 성형단계가 진행되는 것을 특징으로 하는 엘이디 조명 모듈.

청구항 7

제1항에서, 상기 렌즈의 빛이 조사되는 부위의 표면에는 요철로 이루어지는 것을 특징으로 하는 엘이디 조명 모듈.

청구항 8

제1항에서, 상기 반사판은 경면 가공법에 의하여 다듬질 된 것을 특징으로 하는 엘이디 조명 모듈.

발명의 설명

기술분야

[0001] 본 발명은 엘이디 조명 모듈에 관한 것으로서, 보다 상세하게는 가로등이나 보안등에 장착되어 엘이디로부터 조사되는 후사광을 차단하는 엘이디 조명 모듈에 관한 것이다.

배경기술

[0002] 일반적으로 조명기구는 백열등 등이 필라멘트를 가열하여 빛을 발하는 램프가 주로 사용되어 왔다. 하지만, 이러한 램프는 수명이 짧아 주기적으로 교환해야 하기 때문에 유지 및 보수에 상당한 비용과 노력을 필요로 한다.

[0003] 그래서 최근에는 조명기구로 전력소비도 절약되고, 조명성능도 우수한 고효율 엘이디(LED: Light Emitting Diode)를 광원으로서 많이 사용하고 있는 추세이다. 이러한 엘이디는 상기와 같은 장점과 반영구적인 수명으로 인하여 교체가 곤란한 가로등에 많이 사용되고 있는 추세이다.

[0004] 엘이디를 이용한 가로등에서 조사되는 빛은 모든 방향으로 이루어지기 때문에, 후방측(인도 측, 경작지역 측)으로 발산하는 빛의 공해가 심각하다.

[0005] 따라서, 가로등 지주의 후방측으로 빛이 조사되어 인도에서의 눈부심을 발생하거나, 경작지의 식물 등의 성장을 방해하는 등의 문제점을 발생시킨다.

선행기술문헌

특허문헌

- [0006] (특허문헌 0001) 문헌1: 등록특허공보 10-0880200호(2009.02.02. 공고)
- (특허문헌 0002) 문헌2: 등록특허공보 10-0907345호(2009.07.13. 공고)
- (특허문헌 0003) 문헌3: 등록특허공보 10-1670544호(2016.10.28. 공고)

발명의 내용

해결하려는 과제

[0007] 따라서 본 발명은 상술한 바와 같은 문제점을 해결하기 위하여 창안한 것으로서, 본 발명의 목적은 가로등에서 조사되는 후사광을 차단하고, 또한 시간이 경과 되어도 계속하여 후사광을 차단할 수 있고, 특히 간단하게 제조할 수 있는 엘이디 조명 모듈을 제공하는데 있다.

과제의 해결 수단

[0008] 이러한 상기 목적은 본 발명에 의하여 달성되며, 본 발명의 일면에 따라 엘이디 조명 모듈은 복수의 엘이디가 실장되는 기관과; 상기 기관의 상부 면에 밀착되게 장착되며, 상기 엘이디가 위치하는 각각의 부위에 반구 형상의 렌즈가 형성되는 보호판; 및 상기 보호판에 형성되는 반사판으로 이루어져서, 상기 반사판에 의하여 후사광이 차단되는 것을 특징으로 한다.

[0009] 그리고 상기 반사판은 구면형상을 이루는 금속판으로 이루어지고, 상기 렌즈에 매립되는 것을 특징으로 한다.

[0010] 본 발명의 다른 일면에 따라, 상기 반사판은 알루미늄으로 이루어지는 것을 특징으로 한다.

[0011] 본 발명에 있어서, 상기 보호판은 투명한 합성수지에 의하여 금형에 의하여 성형되며, 상기 반사판은 상기 보호판의 성형단계에서 상기 렌즈 부위에 인입되는 것을 특징으로 한다.

[0012] 본 발명의 또 다른 일면에 따라, 상기 금형의 렌즈가 성형되는 부위에는 삽입홈이 추가로 형성되고, 상기 반사판에는 상기 삽입홈에 삽입되는 삽입돌기가 추가로 형성되어, 상기 삽입돌기가 상기 삽입홈에 삽입된 후에 상기 보호판의 성형단계가 진행되는 것을 특징으로 한다.

[0013] 본 발명의 또 다른 일면에 따라, 상기 반사판의 후면에는 상기 보호판과 동일한 재료로 간격유지돌기가 추가로 형성되고, 상기 간격유지돌기는 상기 금형의 렌즈가 형성되는 부위에 안착되어 상기 반사판과 상기 금형이 일정 거리가 유지된 상태에서 상기 보호판의 성형단계가 진행되는 것을 특징으로 한다.

[0014] 본 발명의 또 다른 일면에 따라, 상기 렌즈의 빛이 조사되는 부위의 표면에는 요철로 이루어지는 것을 특징으로 한다.

[0015] 그리고 상기 반사판은 경면 가공법에 의하여 다듬질 된 것을 특징으로 한다.

발명의 효과

[0016] 본 발명의 상기와 같은 구성에 따라, 상기 반사판이 상기 보호판의 렌즈에 매립되어서 고정되므로, 장기간 사용 하여도 상기 반사판에 의하여 빛이 반사가 효율적으로 이루어지고, 상기 간격유지돌기나 상기 삽입돌기에 의하여 상기 반사판이 정확한 위치에 고정되게 되고, 상기 요철에 의하여 빛이 확산되므로 눈부심을 방지할 수 있으며, 특히 상기 반사판이 경면처리된 알루미늄판으로 이루어지는 경우에는 거울과 같은 기능을 유지하므로 빛이 효율적으로 반사되는 효과가 발생하게 된다.

도면의 간단한 설명

[0017] 도 1은 본 발명의 일실시에 따른 엘이디 조명 모듈의 사시도.

도 2는 도 1에 도시된 엘이디 조명 모듈의 분리 사시도.

도 3은 도 1에 도시된 선 A-A를 따라 취한 단면도 및 요부확대도.

도 4는 도 1에 도시된 선 B-B를 따라 취한 단면도 및 요부확대도.

도 5는 금형에 안착되는 반사판을 설명하기 위한 단면도.

도 6은 다른 실시예에 따른 금형과 반사판의 분리 사시도.

발명을 실시하기 위한 구체적인 내용

[0018] 이하, 첨부한 도면을 참조하여 본 발명의 바람직한 실시예를 상술하며 동일한 부분에는 동일한 도면부호를 사용하기로 한다.

[0019] 도 1은 본 발명의 일실시에 따른 엘이디 조명 모듈의 사시도이고, 도 2는 도 1에 도시된 엘이디 조명 모듈의 분리 사시도이다.

[0020] 도면에 도시된 바와 같이, 도면부호 10으로 도시한 본 발명에 의한 엘이디 조명 모듈은 기관(20)과 보호판(31)으로 구성된다.

[0021] 상기 기관(20)에는 복수의 엘이디(3)가 실장되고, 상기 보호판(30)은 상기 기관(20)의 상부 면에 밀착되게 장착되는데, 상기 엘이디(3)가 위치하는 각각의 부위에는 반구 형상의 렌즈(31)가 복수로 형성되어 있다.

[0022] 그리고 상기 보호판(30)에는 반사판(40)이 장착되어서 후사광이 차단되게 된다. 따라서 본원 발명에 의한 엘이디 조명 모듈(10)에서 조사되는 빛은 방향성을 갖게 되므로 상기 보호판(30)에는 빛이 조사되는 방향으로 표시하는 화살표시(5)가 표시되어 있다.

[0023] 도면에 도시된 바와 같이, 상기 반사판(40)은 구면형상을 이루는 금속판으로 이루어져서 상기 엘이디(3)를 감싸는 형상이고, 상기 렌즈(31)에 매립되게 된다.

[0024] 상기 보호판(30)은 투명한 합성수지에 의하여 금형(100)으로 성형되는데, 상기 반사판(40)은 상기 보호판(30)의 성형단계에서 상기 렌즈(31) 부위에 인입되게 성형하는 것이 바람직하다.(도 3과 도 4 참조)

[0025] 또한 도 5에 도시된 바와 같이, 상기 반사판(40)의 후면에는 상기 보호판(30)과 동일한 재료로 간격유지돌기(43)가 추가로 형성되고, 상기 간격유지돌기(43)는 상기 금형(100)의 상기 렌즈(31)가 형성되는 부위에 안착되어 상기 반사판(40)과 상기 금형(100)이 일정거리가 유지된 상태에서 상기 보호판(30)의 성형단계가 진행된다.

[0026] 상기 반사판(40)은 알루미늄 금속판으로 이루어지고, 상기 알루미늄 금속판의 표면은 경면 가공법에 의하여 다듬질할 수 있다. 이와 같이 상기 반사판(40)의 표면을 경면처리 하고 상기 렌즈(31)에 매립되면 상기 반사판(40)이 거울과 같은 기능을 하게 되어 전방으로 빛이 전반사되므로 에너지의 효율이 증대하게 된다.

[0027] 본 발명의 다른 실시예는 도 6에 도시되어 있는데, 도면에 도시된 바와 같이, 상기 금형(100)의 렌즈(31)가 성형되는 부위에는 삽입홈(110)이 추가로 형성되고, 상기 반사판(40)에는 상기 삽입홈(110)에 삽입되는 삽입돌기(41)가 형성되어있다. 그리고 상기 삽입돌기(41)가 상기 삽입홈(110)에 삽입된 후에 상기 보호판(30)의 성형단

계가 진행되게 되므로 상기 반사판(40)의 위치를 정확하게 고정할 수 있는 효과가 발생한다.

[0028] 또한 본 발명의 또 다른 실시예는 빛이 조사되는 상기 렌즈(31)의 표면에는 요철(미도시)로 이루어지게 된다. 따라서 상기 엘이디(3)에서 조사되는 빛은 난반사되면서 확산되므로 눈 부심을 방지하는 효과도 발생하게 된다.

[0029] 상기 요철(미도시)은 상기 보호판(30)이 형성된 후에, 사포에 의하여 상기 렌즈(31)의 표면을 문질러서 형성할 수도 있다.

[0030] 본 발명에 의한 상기 반사판(40)은 오목 거울을 사용할 수도 있다.

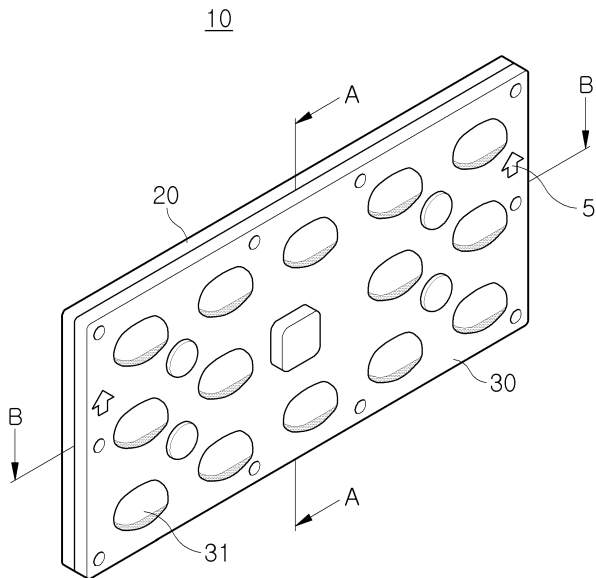
[0031] 이상에서 설명한 것은 본 발명에 따른 엘이디 조명 모듈을 실시하기 위한 하나의 실시예에 불과한 것으로서, 본 발명은 상기한 실시예에 한정되지 아니하고, 이하의 특허청구범위에서 청구하는 바와 같이 본 발명의 요지를 벗어남이 없이 당해 발명이 속하는 분야에서 통상의 지식을 가진 자라면 누구든지 다양한 변경 실시가 가능한 범위까지 본 발명의 기술적 사상이 있다고 할 것이다.

부호의 설명

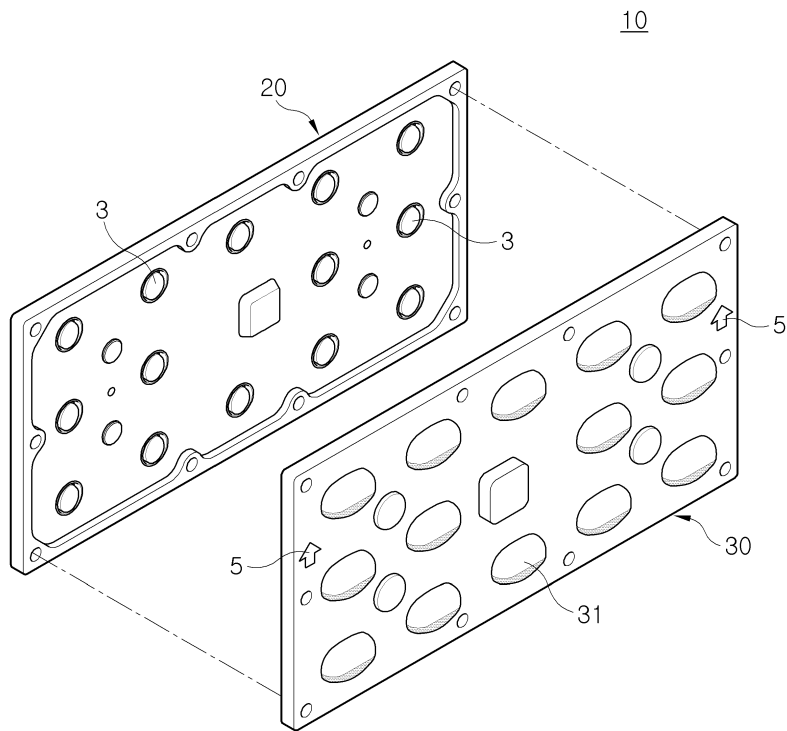
- | | | |
|--------|---------------|----------|
| [0032] | 10: 엘이디 조명 모듈 | 20: 기판 |
| | 30: 보호판 | 31: 렌즈 |
| | 40: 반사판 | 41: 삽입돌기 |
| | 43: 간격유지돌기 | 100: 금형 |
| | 110: 삽입홈 | |

도면

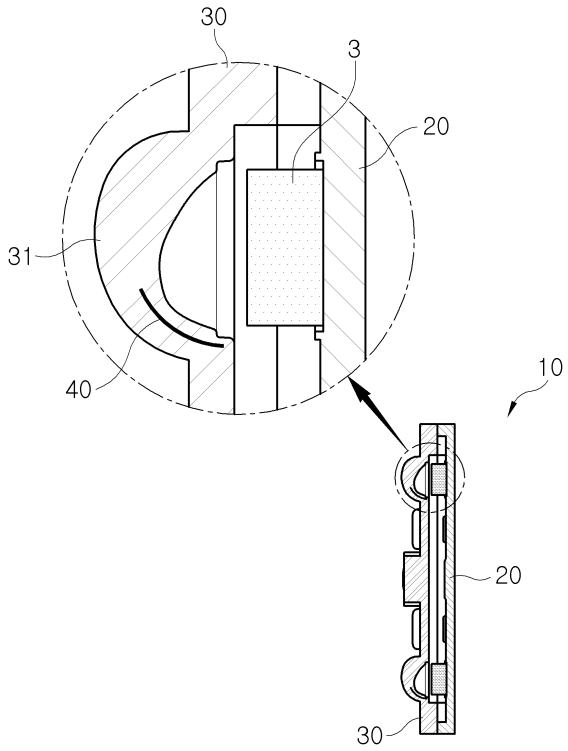
도면1



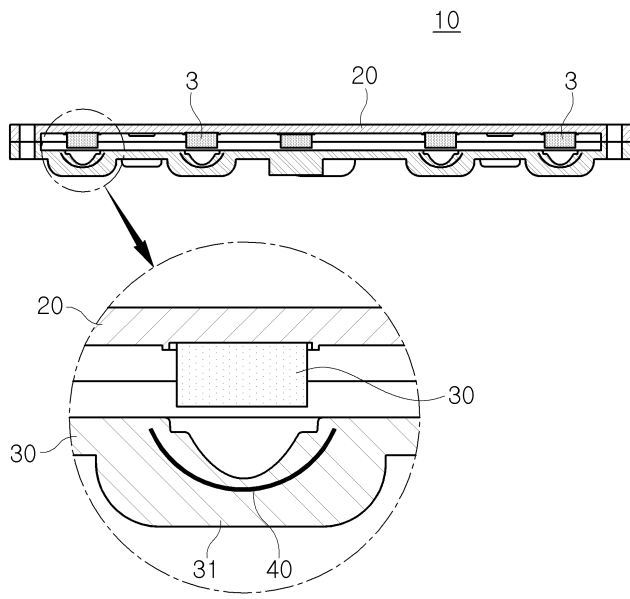
도면2



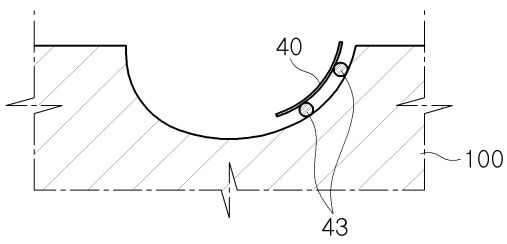
도면3



도면4



도면5



도면6

