



(19) 대한민국특허청(KR)  
(12) 등록특허공보(B1)

(45) 공고일자 2020년09월29일  
(11) 등록번호 10-2161372  
(24) 등록일자 2020년09월23일

- (51) 국제특허분류(Int. Cl.)  
A45D 34/04 (2006.01) A61H 7/00 (2006.01)  
A61N 2/00 (2006.01) A61N 2/06 (2006.01)  
B05B 17/06 (2006.01) C02F 1/467 (2006.01)
- (52) CPC특허분류  
A45D 34/04 (2013.01)  
A61H 7/003 (2013.01)
- (21) 출원번호 10-2019-0002577
- (22) 출원일자 2019년01월09일  
심사청구일자 2019년01월09일
- (65) 공개번호 10-2020-0086433
- (43) 공개일자 2020년07월17일
- (56) 선행기술조사문헌  
KR101747913 B1\*  
KR200487890 Y1\*  
KR101149073 B1  
KR1020180114564 A  
\*는 심사관에 의하여 인용된 문헌

- (73) 특허권자  
주식회사 수본  
인천광역시 부평구 부평대로 301, 5층 514호(청천동, 남광센트렉스)
- (72) 발명자  
오경희  
경기도 고양시 일산서구 대산로 141, 408동 902호(주엽동, 문촌마을)
- (74) 대리인  
김영호

전체 청구항 수 : 총 6 항

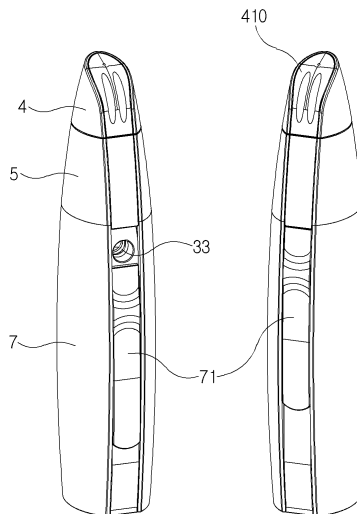
심사관 : 김종홍

(54) 발명의 명칭 휴대용 미용 수소살균수 미스트 장치

(57) 요약

본 발명은 수소살균수를 초음파진동자를 통해 미스트 형태로 분출하여 미용에 도움을 줄 수 있는 휴대용 장치에 관한 것으로서, 원수유입구를 갖는 상부용기와, 살균수배출구를 측면에 갖는 하부용기와, 한쌍의 전극판을 통해 원수를 수중방전시켜 살균수를 생성하는 극판유닛을 포함하여 이루어진다. 이때 극판유닛의 전극판은 수직으로 장착되어 살균수배출구와 평행하게 위치하도록 구성된다. 이에 따라, 미스트 배출 효율을 향상시킬 수 있으며, 전극판의 일단에서 연장되는 전극연결단자를 일일이 구부리지 않고도 아랫쪽에 배치되는 배터리와 쉽게 연결할 수 있다. 이에 따라, 전극연결단자를 구부리는 작업에 소요되는 비용을 절감할 수 있고, 규격화된 제품 생산이 더욱 용이해질 수 있다.

대표도 - 도2



(52) CPC특허분류

*A61N 2/002* (2013.01)

*A61N 2/06* (2013.01)

*B05B 17/0653* (2013.01)

*C02F 1/4676* (2013.01)

*A45D 2034/002* (2013.01)

*A45D 2200/057* (2013.01)

*A45D 2200/207* (2013.01)

---

**명세서**

**청구범위**

**청구항 1**

원수유입구를 갖는 상부용기와, 살균수배출구를 측면에 갖는 하부용기와, 한쌍의 전극판을 통해 원수를 수중방 전시켜 살균수를 생성하는 극판유닛을 포함하는 살균수생성모듈;

상기 원수유입구와 결합 가능한 마개하우징;

상기 살균수배출구에 구비되어 초음파진동자를 통해 살균수를 미스트 형태로 외부에 배출하는 분사부; 및

상기 극판유닛과 초음파진동자에 전원을 공급하는 전원공급부를 포함하고,

상기 하부용기에는 상기 극판유닛을 탈착할 수 있는 극판유닛탈착홈이 구비되며, 상기 극판유닛탈착홈은 상기 전극판이 수직으로 장착되어 상기 살균수배출구와 평행하게 위치하도록 구성되고,

상기 한쌍의 전극판은 각각 하부 말단에서 세로 방향으로 일정 길이만큼 연장되어 돌출된 전극연결단자를 가지 며,

상기 하부용기의 하단에는 상기 극판유닛탈착홈을 통해 장착되는 각 전극판의 전극연결단자가 통과하도록 한쌍 의 전극연결단자 관통홈이 형성되고,

상기 극판유닛탈착홈은 상기 한쌍의 전극판을 이루는 두 전극판을 각각 개별적으로 탈착할 수 있는 두 개의 홈 을 포함하고, 이 두 홈의 사이에는 두 전극판이 물리적으로 접촉하지 못하도록 분리판이 형성된 것을 특징으로 하는, 휴대용 미용 수소살균수 미스트 장치.

**청구항 2**

제 1 항에 있어서,

상기 상부용기를 둘러싸는 상부하우징; 및

상기 하부용기와 전원공급부를 둘러싸는 중하부하우징을 더 포함하고,

상기 전원공급부는 상기 하부용기의 아래에 위치하는 것을 특징으로 하는 휴대용 미용 수소살균수 미스트 장치.

**청구항 3**

삭제

**청구항 4**

삭제

**청구항 5**

제 1 항에 있어서,

상기 각 전극판은 각 전극판의 하부 말단에서 세로 방향으로 일정 길이만큼 연장되어 돌출된 전극연결단자를 갖 는 것을 특징으로 하는 휴대용 미용 수소살균수 미스트 장치.

**청구항 6**

제 5 항에 있어서,

상기 허부용기의 하단에는 상기 극판유닛탈착홈을 통해 장착되는 각 전극판의 전극연결단자가 통과하도록 전극연결단자 관통홈이 형성된 것을 특징으로 하는 휴대용 미용 수소살균수 미스트 장치.

**청구항 7**

제 1 항에 있어서,

상기 마개하우징은 가스를 외부로 배출하기 위한 가스배출구멍이 형성되고,

상기 가스배출구멍은 유연한 재질의 부재로 막혀 있으며,

상기 부재는 가스 압력에 따라 닫히거나 열릴 수 있도록 일정 모양으로 절개된 것을 특징으로 하는 휴대용 미용 수소살균수 미스트 장치.

**청구항 8**

제 1 항에 있어서,

상기 마개하우징에는 자석이 수납되는 자석수납홈이 구비되고,

상기 마개하우징을 덮는 덮개는 상기 자석수납홈에 대응되는 위치에 마사지 효과를 주기 위한 마사지 돌기가 형성된 것을 특징으로 하는 휴대용 미용 수소살균수 미스트 장치.

**발명의 설명**

**기술 분야**

[0001] 본 발명은 수소살균수를 미스트 형태로 제공하는 장치에 관한 것으로서, 더욱 상세하게는 수소살균수를 초음파 진동자를 통해 미스트 형태로 분출하여 미용에 도움을 줄 수 있는 휴대용 장치에 관한 것이다.

**배경 기술**

[0003] 최근 아름다운 외모를 간직하기 위해 여성은 물론 남성까지도 각별히 미용에 신경을 쓰고 있다. 일반적으로 미용에는 보습과 영양공급 및 피부기능 활성화를 돕는 콜라겐, 영양유액, 에센스 등의 화장품이 많이 이용된다.

[0004] 또한, 피부 미용에 미스트 공급기가 사용되고 있는데, 미스트 공급기는 액상 화장품을 미세한 미립상태의 액무(液霧: mist) 상태로 분출한다.

[0005] 미스트 공급기는 보습, 미백효과, 영양분 공급 등 여러 목적을 위해 사용될 수 있으며, 피부건조 해소를 위한 보습용도로 널리 사용된다.

[0006] 미스트 공급기로는 수동 스프레이식 미스트 공급기, 거치식으로 사용하는 스팀 가열 방식 미스트 공급기 등이 있다.

[0007] 그러나, 기존의 수동 스프레이식 미스트 공급기는 사용자가 일일이 반복하여 버튼을 눌러가며 작동을 시켜야 하는 불편이 있다. 또한, 스팀 가열 방식의 미스트 공급기는 액체를 가열하여 스팀 형식으로 액체를 미립화시켜 분사하는 방식이기 때문에, 액체를 비교적 작고 균일한 미립 형태로 분사하는 것이 가능하다는 장점이 있으나, 가열장치를 구동하기 위하여 비교적 큰 전력이 필요해서 장치의 크기가 커질 수밖에 없고 휴대가 불가능하다는 문제점이 있다.

[0008] 이러한 문제를 해결하기 위하여, 대한민국 공개특허 제10-2010-0057339호에는 초음파 진동자를 이용하는 휴대용 수분공급기가 개시되어 있고, 대한민국 공개특허 제10-2014-0123796호에는 슬라이드 개폐방식에 의해 자동으로 분무가 가능한 미스트 공급기가 개시되어 있다.

[0009] 또한, 대한민국 등록특허 제10-1747913호는 사용자의 위생과 안전을 위하여 피부에 공급되는 액체를 살균할 수 있는 휴대용 미스트 장치를 개시하고 있다.

[0010] 상기 공개특허 제10-2010-0057339호의 휴대용 수분공급기와 공개특허 제10-2014-0123796호의 휴대용 미스트 장

치는 기존의 액상 화장품이나 단순한 물을 미스트 형태로 공급하지만, 상기 등록특허 제10-1747913호의 휴대용 미스트 장치는 피부에 공급되는 액체를 살균하여 처리할 수 있기 때문에 사용자의 위생과 안전을 강화할 수 있다.

[0011] 그러나, 원수를 수증방전시켜 살균수를 생성하는 극판유닛이 가로로 배치되면, 공간활용이 제한될 수 있고, 살균수를 생성하는 전극판이 살균수를 배출하는 살균수배출구와 직각을 이루기 때문에 미스트 배출 효율이 감소될 수 있다.

[0012] 또한, 전극연결단자를 일일이 구부려 처리해야 하므로, 전극연결단자를 배치하고 전원과 연결하기가 불편하고, 전극연결단자를 구부리는 작업에 시간과 인력이 소요되며, 벤딩 각도가 일정하지 않은 등 여러 문제점이 나타날 수 있다.

**선행기술문헌**

**특허문헌**

- [0014] (특허문헌 0001) 대한민국 공개특허 제10-2010-0057339호
- (특허문헌 0002) 대한민국 공개특허 제10-2014-0123796호
- (특허문헌 0003) 대한민국 등록특허 제10-1747913호

**발명의 내용**

**해결하려는 과제**

[0015] 본 발명은 상기와 같은 문제점을 해결하기 위해 안출된 것으로서, 수소살균수를 초음파진동자를 이용하여 미스트 형태로 제공하되, 전극판을 수직으로 배치하여 내부 공간을 더욱 효율적으로 사용하고, 미스트 배출 효율을 향상시킬 수 있는 휴대용 미용 수소살균수 미스트 장치를 제공하는데 그 목적이 있다.

**과제의 해결 수단**

[0017] 상기와 같은 목적을 달성하기 위하여, 본 발명에 따른 휴대용 미용 수소살균수 미스트 장치는, 원수유입구를 갖는 상부용기와, 살균수배출구를 측면에 갖는 하부용기와, 한쌍의 전극판을 통해 원수를 수증방전시켜 살균수를 생성하는 극판유닛을 포함하는 살균수생성모듈; 상기 원수유입구와 결합 가능한 마개하우징; 상기 살균수배출구에 구비되어 초음파진동자를 통해 살균수를 미스트 형태로 외부에 배출하는 분사부; 및 상기 극판유닛과 초음파진동자에 전원을 공급하는 전원공급부를 포함하여 이루어진다. 이때, 상기 하부용기에는 상기 극판유닛을 탈착할 수 있는 극판유닛탈착홈이 구비되며, 상기 극판유닛탈착홈은 상기 전극판이 수직으로 장착되어 상기 살균수배출구와 평행하게 위치하도록 구성된다.

[0019] 상기 휴대용 미용 수소살균수 미스트 장치는, 상기 상부용기를 둘러싸는 상부하우징, 및 상기 하부용기와 전원공급부를 둘러싸는 중하부하우징을 더 포함하여 이루어질 수 있다.

[0021] 상기 극판유닛은 상기 한쌍의 전극판과, 각 전극판 사이에 배치되는 분리판을 포함하여 이루어질 수 있다. 이때, 상기 극판유닛탈착홈은 상기 극판유닛 단위로 탈착 가능하게 구성될 수 있다.

[0023] 상기 극판유닛탈착홈은 상기 한쌍의 전극판을 이루는 두 전극판을 각각 개별적으로 탈착할 수 있도록 두 개의 홈을 포함할 수 있다. 이때, 이 두 홈의 사이에는 두 전극판이 물리적으로 접촉하지 못하도록 분리판이 형성된다.

[0025] 상기 각 전극판은 각 전극판의 하부 말단에서 세로 방향으로 일정 길이만큼 연장되어 돌출된 전극연결단자를 가질 수 있다.

[0026] 상기 하부용기의 하단에는 상기 극판유닛탈착홈을 통해 장착되는 각 전극판의 전극연결단자가 통과하도록 전극연결단자 관통홈이 형성될 수 있다.

[0028] 상기 마개하우징은 가스를 외부로 배출하기 위한 가스배출구멍이 형성될 수 있으며, 상기 가스배출구멍은 유연한 재질의 부재로 막혀 있도록 구성될 수 있다.

[0029] 이 부재는 가스 압력에 따라 닫히거나 열릴 수 있도록 상기 가스배출구멍에 대응되는 곳이 일정 모양으로 절개될 수 있다.

[0031] 상기 마개하우징에는 자석이 수납되는 자석수납홈이 구비될 수 있다. 이때, 상기 마개하우징을 덮는 덮개는 상기 자석수납홈에 대응되는 위치에 마사지 효과를 주기 위한 마사지 돌기가 형성될 수 있다.

**발명의 효과**

[0033] 본 발명은 기본적으로 수소살균수를 생성하고 초음파진동자를 통해 미스트 형태로 제공한다. 특히, 원수를 수중방전시켜 살균수를 생성하는 극판유닛이 수직으로 장착되어, 살균수를 배출하는 살균수배출구와 평행하게 배치된다.

[0034] 이에 따라, 내부 공간을 더욱 효율적으로 사용할 수 있게 되고, 미스트 배출 효율을 향상시킬 수 있다.

[0035] 또한, 극판유닛을 수직으로 장착하면, 전극판의 일단에서 연장되는 전극연결단자를 일일이 구부리지 않고도 아래쪽에 배치되는 배터리와 쉽게 연결할 수 있다.

[0036] 이에 따라, 전극연결단자를 구부리는 작업에 소요되는 비용을 절감할 수 있고, 규격화된 제품 생산이 더욱 용이해질 수 있다.

**도면의 간단한 설명**

- [0038] 도 1은 본 발명의 휴대용 미용 수소살균수 미스트 장치에 관한 일 실시예,
- 도 2는 본 발명의 휴대용 미용 수소살균수 미스트 장치에 관한 구체적인 외형을 나타내는 예,
- 도 3은 본 발명의 내부 구성에 관한 일 실시예,
- 도 4는 살균수생성모듈을 구성하는 상부용기와 하부용기의 일 실시예,
- 도 5는 극판유닛에 관한 일 실시예,
- 도 6은 하부용기에 구비되는 극판유닛탈착홈의 일 실시예,
- 도 7은 하부용기에 구비되는 극판유닛탈착홈의 다른 실시예,
- 도 8은 전극연결단자 관통홈을 설명하는 예,
- 도 9는 하부용기에 전극연결단자가 장착되는 것을 설명하는 예,
- 도 10은 마개하우징을 통한 가스 배출을 설명하는 예,
- 도 11은 마개하우징과 그 덮개에 자석수납홈과 마사지 돌기가 구비되는 실시예를 보인 것이다.

**발명을 실시하기 위한 구체적인 내용**

[0039] 본 발명은 다양한 변환을 가할 수 있고 여러 가지 실시 예를 가질 수 있는 바, 특정 실시 예들을 도면에 예시하고 상세한 설명에서 상세하게 설명하고자 한다. 그러나, 이는 본 발명을 특정한 실시 형태에 대해 한정하려는 것이 아니며, 본 발명의 사상 및 기술 범위에 포함되는 모든 변환, 균등물 내지 대체물을 포함하는 것으로 이해되어야 한다.

[0040] 본 발명을 설명함에 있어서 관련된 공지 기술에 대한 구체적인 설명이 본 발명의 요지를 흐릴 수 있다고 판단되는 경우 그 상세한 설명을 생략한다.

[0041] 본 출원에서 사용한 용어는 단지 특정한 실시예를 설명하기 위해 사용된 것으로, 본 발명을 한정하려는 의도가 아니다. 단수의 표현은 문맥상 명백하게 다르게 뜻하지 않는 한, 복수의 표현을 포함한다.

[0042] 본 출원에서, "포함하다" 또는 "가지다" 등의 용어는 명세서상에 기재된 특징, 숫자, 단계, 동작, 구성요소, 부품 또는 이들을 조합한 것이 존재함을 지정하려는 것이지, 하나 또는 그 이상의 다른 특징들이나 숫자, 단계, 동작, 구성요소, 부품 또는 이들을 조합한 것들의 존재 또는 부가 가능성을 미리 배제하지 않는 것으로 이해되어야 한다.

[0043] 제1, 제2 등의 용어는 다양한 구성요소들을 설명하는데 사용될 수 있지만, 상기 구성요소들은 상기 용어들에 의

해 한정되어서는 안 된다. 상기 용어들은 하나의 구성요소를 다른 구성요소로부터 구별하는 목적으로만 사용된다.

- [0045] 도 1을 참조하자면, 본 발명에 따른 휴대용 미용 수소살균수 미스트 장치(100)는 미용을 위해 사용하는 수소살균수(수소수 및/또는 살균수)를 미스트(mist) 형태로 제공하는 것으로서, 살균수생성모듈(2), 분사부(3), 마개하우징(4), 및 전원공급부(6)를 포함하여 이루어진다.
- [0047] 살균수생성모듈(2)은 원수유입구(211)를 갖는 상부용기(21)와, 살균수배출구(221)를 측면에 갖는 하부용기(22)와, 한쌍의 전극판을 통해 원수를 수중방전시켜 살균수를 생성하는 극판유닛(1)을 포함하여 이루어진다.
- [0048] 상부용기(21)와 하부용기(22)는 서로 탈착 가능하게 구성될 수 있으며, 상부용기(21)와 하부용기(22)의 형태, 크기, 재질, 착탈 구조 등은 다양하게 구성될 수 있다. 서로 결합된 상부용기(21)와 하부용기(22)가 형성하는 내부 공간(230)에는 원수유입구(211)를 통해 투입된 원수가 저장되며, 극판유닛(1)이 배치된다.
- [0049] 극판유닛(1)은 상부용기(21)와 하부용기(22)가 형성하는 내부 공간(230)에 저장된 원수를 수중 방전시켜 플라스마 이온 상태로 만든다. 이에 따라, 여러 음이온( $O^-$ ,  $O_3^-$ ,  $OH^-$ ,  $HOCl$ ,  $H_2O_2$  등)이 발생하여, 물속의 각종 세균, 바이러스, 박테리아 등이 살균된다.
- [0050] 극판유닛(1)은 하부용기(22)의 내부에 구비된 극판유닛탈착홈을 통해 수직으로 장착된다. 극판유닛(1)이 장착되었을 때, 각 전극판의 면이 살균수배출구(221)의 면과 평행하게 위치하게 되므로, 분사부(3)에 살균수를 공급하고 미스트(51)를 배출하는 효율이 향상될 수 있다.
- [0051] 마개하우징(4)은 원수유입구(211)와 결합 가능하게 구성될 수 있으며, 상부용기(21)의 상단에 위치한다.
- [0052] 분사부(3)는 살균수배출구(221)를 통해 공급되는 살균수를 초음파진동자를 이용하여 미스트 형태로 외부에 배출한다. 살균수배출구(221)는 하부용기의 측면에 위치하며, 분사부(3)는 하부용기(22)의 중심축에 수직인 방향으로 미스트(51)를 분출하도록 구성될 수 있다.
- [0053] 전원공급부(6)는 극판유닛(1)과 분사부(3)에 전원을 공급하며, 배터리를 이용하여 구성될 수 있다. 전원공급부(6)는 필요에 따라 다양하게 배치될 수 있다. 예를 들어, 전원공급부(6)는 하부용기(22)의 아래에 배치될 수 있다.
- [0055] 도 2는 휴대용 미용 수소살균수 미스트 장치(100)의 외형에 관한 구체적인 예를 나타낸 것이고, 도 3은 그 내부 구성의 예를 나타내는 분해사시도이며, 도 4는 상부용기(21)와 하부용기(22)에 관한 일 실시예를 보인 것이다.
- [0056] 도 2에 보인 예와 같이, 휴대용 미용 수소살균수 미스트 장치(100)는 상부용기(21)를 둘러싸는 상부하우징(5), 및 하부용기(22)와 전원공급부(6)를 둘러싸는 중하부하우징(7)을 포함하여 이루어질 수 있다.
- [0057] 상부하우징(5)은 상부용기(21)를 둘러싸는 것으로서, 상부용기(21)를 둘러싸는 것이라면 그 형태나 재질은 특별히 제한되지 않는다. 나아가, 상부하우징(5)은 상부용기(21)와 일체화된 것일 수 있고, 별도의 상부하우징(5) 없이 상부용기(21)가 상부하우징(5)의 기능을 수행할 수도 있다.
- [0058] 상부용기(21)와 상부하우징(5)이 투명한 경우에는, 그 내부에서 살균수가 생성되는 정도와 형태를 실시간으로 확인할 수 있으며, 상부용기(21)에 저장되어 있는 원수의 양을 쉽게 확인할 수 있으므로, 필요에 따라 적정량의 물을 교체하거나 채워넣기가 용이하다.
- [0059] 중하부하우징(7)은 미스트(51)가 배출되는 미스트 분사구(33)를 개폐하기 위한 분사부개폐부(71)를 포함하도록 구성될 수 있다. 이러한 실시예에서, 분사부개폐부(71)는 전원공급부(6)와 연동되어 미스트 분사구(33)를 개방함에 따라 극판유닛(1)과 초음파진동자(31)에 전원을 공급하도록 구성될 수 있다. 즉, 분사부개폐부(71)가 스위치로 작동하여, 분사부개폐부(71)의 이동에 따라 극판유닛(1)과 초음파진동자(31)를 작동시킬 수 있다.
- [0060] 휴대용 미용 수소살균수 미스트 장치(100)는 전기회로가 형성된 PCB 모듈(8), 누수를 차단하기 위한 고무 패킹 등 다양한 요소들을 포함할 수 있다.
- [0062] 살균수생성모듈(2)은 상부용기(21)와 하부용기(22)를 포함하여 이루어지며, 하부용기(22)의 내부에 극판유닛(1)이 탈착될 수 있다.
- [0063] 상부용기(21)는 외부로부터 원수를 공급받는 원수유입구(211)를 가지고, 하부용기(22)는 측면에 살균수배출구(221)를 가지며, 극판유닛(1)은 원수를 수중 방전시켜 살균수를 생성한다.

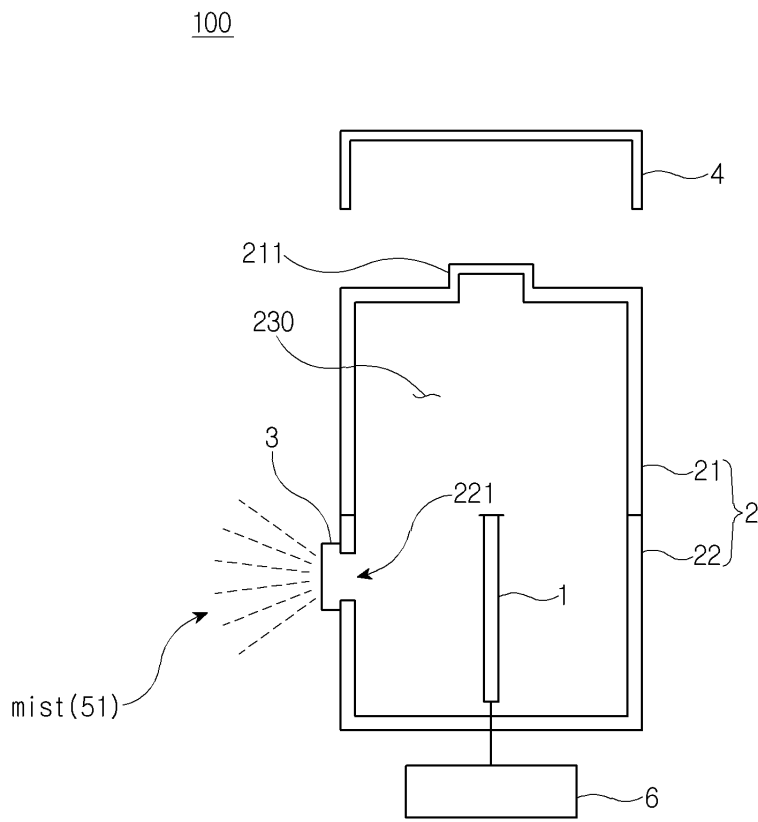
- [0064] 원수유입구(211)는 상부용기(21)의 측면이나 상면에 위치할 수 있지만, 원수의 수직 공급을 위해서는 상면에 위치하는 것이 바람직하다.
- [0065] 휴대용 미용 수소살균수 미스트 장치(100)가 측면에서 살균수를 배출할 때, 살균수배출구(221)와 분사부(3)는 휴대용 미용 수소살균수 미스트 장치(100)의 중심축에 수직으로 측면을 바라보도록 구성될 수 있다.
- [0067] 도 5는 극판유닛(1)에 관한 일 실시예를 보인 것으로서, 극판유닛(1)은 원수를 수증방전시켜 살균수를 생성하기 위하여, 한쌍의 전극판(11, 12)을 포함하여 이루어질 수 있다.
- [0068] 도 5a에 가로 길이보다 세로 길이가 더 긴 얇은 판의 형태로 구성되고, 대각선 방향의 홈이 여러 개 형성된 전극판(11, 12)의 예를 나타내었지만, 극판유닛(1)은 이 기술분야에 알려진 다양한 형태로 구성될 수 있다.
- [0069] 도 5b는 외곽이 도 5a의 전극판 모양과 같고 내부는 중공 형태로서 하나의 대각선 방향 슬롯이 구비된 분리판(13)의 예를 나타낸 것이다. 이러한 분리판(13)은 각 전극판(11, 12)의 사이에 배치되어, 각 전극판(11, 12)이 물리적으로 접촉하지 못하게 하는 역할을 수행한다.
- [0070] 도 5는 설명의 이해를 돕기 위한 예일 뿐이며, 전극판(11, 12)과 분리판(13)의 형태는 필요에 따라 얼마든지 다양하게 구성될 수 있다.
- [0072] 각 전극판(11, 12)에는 서로 다른 극성의 전원이 인가되는데, 이를 위하여 각 전극판(11, 12)은 하부 말단의 일부분에서 세로 방향으로 일정 길이만큼 연장되어 돌출된 전극연결단자(11-1, 12-1)를 갖는다.
- [0073] 극판유닛(1)은 하부용기(22)의 내부에 형성된 극판유닛탈착홈을 통해 수직으로 장착되므로, 각 전극판(11, 12)에 형성된 전극연결단자(11-1, 12-1)는 구부릴 필요가 없고, 그대로 사용될 수 있다.
- [0075] 도 6과 도 7은 하부용기(22)에 구비되는 극판유닛탈착홈의 서로 다른 실시예를 보인 것이다.
- [0076] 도 6은 하부용기(22)의 양 측면을 따라 하나의 극판유닛탈착홈(224)을 갖는 실시예로서, 하부용기(22)의 내부에는 양 측면을 따라 길이 방향으로 수직하게 하나의 극판유닛탈착홈(224)이 형성되어 있다.
- [0077] 이러한 실시예에서 극판유닛(1)은 한쌍의 전극판(11, 12)과, 각 전극판 사이에 배치되는 분리판(13)으로 이루어지는 묶음 단위로 극판유닛탈착홈(224)에 탈착된다. 즉, 한쌍의 전극판(11, 12)과 그 사이의 분리판(13)이 동시에 극판유닛탈착홈(224)에 장착되거나 제거된다.
- [0079] 도 7은 하부용기(22)의 양 측면을 따라 두 개의 극판유닛탈착홈(225-1, 225-2)을 갖는 실시예로서, 하부용기(22)의 내부에는 양 측면을 따라 길이 방향으로 수직하게 두 개의 극판유닛탈착홈(225-1, 225-2)이 형성되어 있다.
- [0080] 극판유닛(1)을 이루는 두 전극판(11, 12)은 각 극판유닛탈착홈(225-1, 225-2)에 개별적으로 장착되고, 두 극판유닛탈착홈(225-1, 225-2)의 사이에는 두 전극판(225-1, 225-2)이 물리적으로 접촉하지 못하도록 분리판(225-3)이 형성된다.
- [0081] 이러한 실시예에서 각 전극판(11, 12)은 물리적으로 분리되어 장착되므로, 극판유닛(1)의 분리판(13)은 필요없다.
- [0083] 도 6과 7을 통해 설명한 실시예와 같이, 극판유닛(1)은 하부용기(22)의 내부에 형성된 극판유닛탈착홈을 통해 장착되며, 극판유닛(1)을 탈착 가능하게 하는 구조는 다양하게 구성될 수 있다.
- [0084] 특히, 살균수배출구(221)는 휴대용 미용 수소살균수 미스트 장치(100)의 측면을 향하도록 구성될 수 있으며, 극판유닛탈착홈은 극판유닛(1)이 장착되었을 때 각 전극판(11, 12)의 면이 살균수배출구(221)의 면과 서로 평행하게 위치하도록 구성된다. 이를 위하여, 극판유닛탈착홈(224, 225-1, 225-2)은 상부용기(21)에서 하부용기(22)로 향하는 수직방향으로 형성될 수 있다.
- [0086] 도 5a에 도시된 예와 같이, 각 전극연결단자(11-1, 12-1)는 가로 방향과 세로 방향으로 서로 일정 거리만큼 이격되어 있다.
- [0087] 도 8과 도 9를 참조하자면, 하부용기(22)의 하단에는 극판유닛탈착홈을 통해 장착되는 각 전극판(11, 12)의 전극연결단자(11-1, 12-1)가 통과하도록 전극연결단자 관통홈(227-1, 227-2)이 형성된다.
- [0088] 극판유닛(1)은 하부용기(22)의 상단에서 극판유닛탈착홈(224, 225-1, 225-2)에 삽입되기 시작하고, 각 전극연결단자(11-1, 12-1)는 하부용기(22)의 하단에 구비된 전극연결단자 관통홈(227-1, 227-2)을 통과하여 장착된다,

- [0089] 전극연결단자 관통홈(227-1, 227-2)을 통과하여 장착된 각 전극연결단자(11-1, 12-1)는 전원공급부(6)에 연결된다.
- [0090] 이때, 하부용기(22)는 상부용기(21)와 함께 원수가 저장되는 공간을 이루므로, 원수가 새어나가지 않도록 밀폐된다. 이를 위하여, 전극연결단자(11-1, 12-1)가 관통된 전극연결단자 관통홈(227-1, 227-2)의 주위는 고무 등의 재질로 막고, 에폭시 등의 소재로 방수 처리될 수 있다.
- [0092] 극판유닛(1)의 각 전극판(11, 12)에 전원이 공급되면, 각 전극판(11, 12)과 접촉된 원수는 살균수로 변환된다.
- [0093] 살균수를 초음파진동자(31)를 이용하여 미스트 형태로 제공하기 위해서는, 전극판(11, 12)이 원수와 접촉되어 있어야 하고, 또한 살균수가 초음파진동자(31)에 접촉되어 있어야 한다.
- [0094] 하부용기(22)는 살균수배출구(221)를 통해 분사부(3)의 초음파진동자(31)와 연통한다. 살균수를 별도의 흡입관으로 흡입하여 외부로 배출하는 것이 아니라, 살균수는 중력에 의해 자연스럽게 하부용기(22)의 측면에 형성된 살균수배출구(221)로 공급되고, 분사부(3)의 초음파진동자(31)로 공급될 수 있다.
- [0096] 분사부(3)는 초음파진동자(31)를 포함하여 이루어지며, 하부용기(22)의 살균수배출구(221)에 부착된 초음파진동자(31)를 통해 살균수를 미스트 형태로 만들어 외부에 배출할 수 있다.
- [0097] 초음파진동자(31)는 살균수배출구(221)에 밀착하여 부착되어 있는 것이 하부용기(22)로부터 살균수를 바로 분사할 수 있고, 더욱 집약된 밀집 구조를 가질 수 있어서 바람직하다. 초음파진동자(31)는 살균수를 배출하기 위한 다수의 분사공을 가질 수 있으며, 이 기술분야에 알려진 모든 형태를 포함한다.
- [0098] 도 1에 보인 예와 같이, 미스트는 휴대용 미용 수소살균수 미스트 장치(100)의 측면에 수직한 방향으로 분출될 수 있다.
- [0100] 전원공급부(6)는 극판유닛(1)과 초음파진동자(31)에 전원을 공급하며, 다양한 위치에 배치될 수 있다. 구체적인 예로서, 전원공급부(6)는 하부용기(22)의 아래에 위치할 수 있다.
- [0101] 전원공급부(6)는 배터리로 구성될 수 있으며, 배터리는 일회용 또는 충전식인 것이 가능하고, 유선 또는 무선으로 충전시킬 수 있다. 또한, 외부로부터 전원을 공급받을 수 있는 USB 단자 등을 포함하는 것도 가능하다.
- [0102] 전원공급부(6)는 극판유닛(1)과 초음파진동자(31)에 선택적으로 전원을 공급하여 작동시킬 수 있다.
- [0104] 중하부하우징(7)은 하부용기(22)와 전원공급부(6)를 둘러싸는 것으로서, 그 형태와 재질은 특별히 제한되지 않으며, 투명하거나 불투명한 재질일 수 있다. 또한, 중하부하우징(7)은 상부하우징(5)과 일체로 형성된 것도 가능하다.
- [0106] 마개하우징(4)은 상부용기(21)의 원수유입구(211)와 결합 가능하도록 구성될 수 있다. 마개하우징(4)은 원수유입구(211)를 덮을 수 있는 덮개 또는 마개 역할을 수행할 수 있으며, 원수유입구(211)에 자유롭게 분리 및 결합 가능하도록 구성될 수 있다.
- [0107] 도 10은 마개하우징(4)의 세로 단면에 관한 일 예로서, 상부용기(21)로부터 올라오는 가스를 외부로 배출하기 위한 가스배출구멍(41-1, 41-2)이 형성될 수 있다. 가스배출구멍(41-1, 41-2)은 고무 등 유연한 재질의 부재(43)로 막혀 있도록 구성되어 살균수가 새지 않도록 처리할 수 있다.
- [0108] 가스배출구멍을 막는 부재(43)는 물의 배출은 차단하고, 가스 압력에 따라 닫히거나 열리도록 구성될 수 있다.
- [0109] 이를 위한 하나의 예로서, 가스배출구멍을 막는 부재(43)는 가스배출구멍에 대응되는 곳이 십자 모양 등 일정한 모양으로 절개될 수 있다.
- [0110] 그러면, 가스 압력이 십자 모양의 절개 부분을 개방시킬 정도로 높아짐에 따라 해당 절개 부분이 열려 가스가 외부로 배출될 수 있다.
- [0111] 가스를 적절하게 배출시키면, 초음파진동자(31)를 통해 살균수를 지속적으로 원활하게 배출할 수 있다.
- [0112] 마개하우징(4)은 덮개(410)를 탈착할 수 있도록 구성될 수 있는데, 마개하우징(4)을 덮는 덮개(410)는 마개하우징(4)의 가스배출구멍(41-2)과 연통하는 가스배출구멍(411)을 포함하여 구성될 수 있다.
- [0114] 도 11을 참조하자면, 마개하우징(4)에는 자석이 수납되는 자석수납홈(45)이 구비될 수 있으며, 마개하우징(4)을 덮는 덮개(410)에는 마사지 효과를 주기 위한 마사지 돌기(413)가 형성될 수 있다.

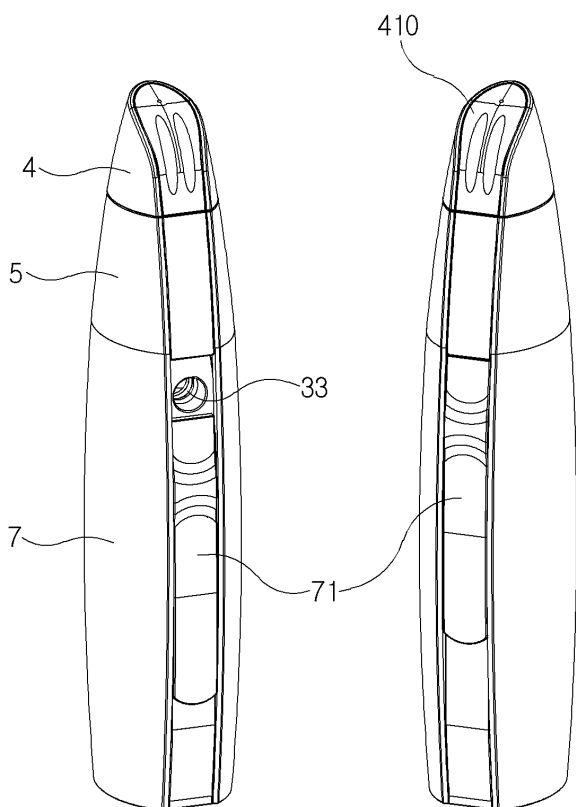


도면

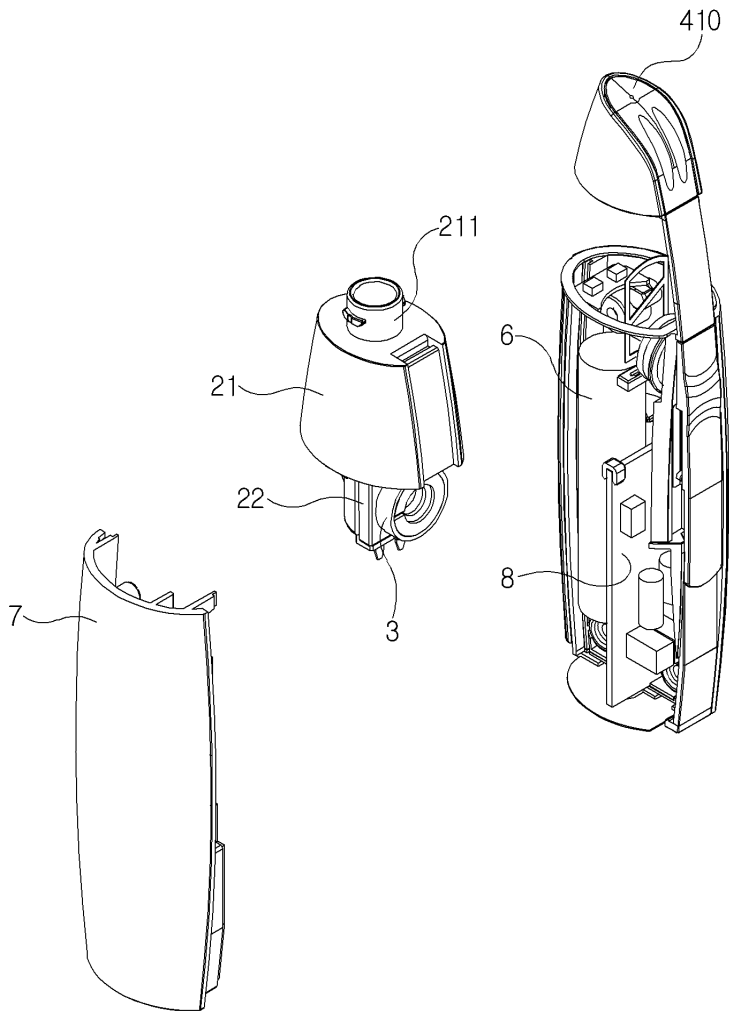
도면1



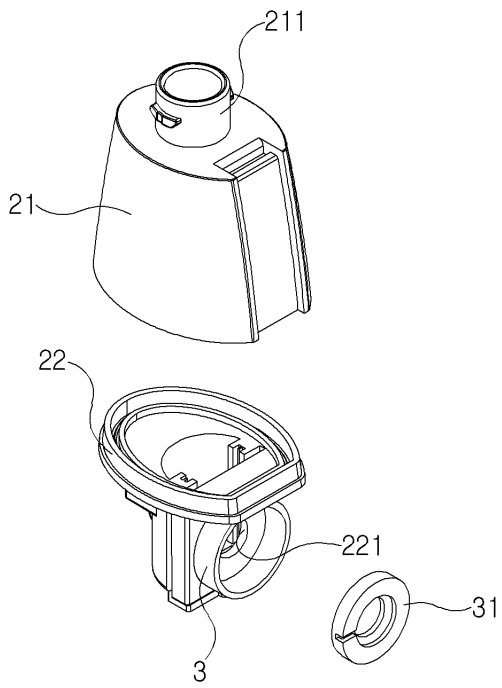
도면2



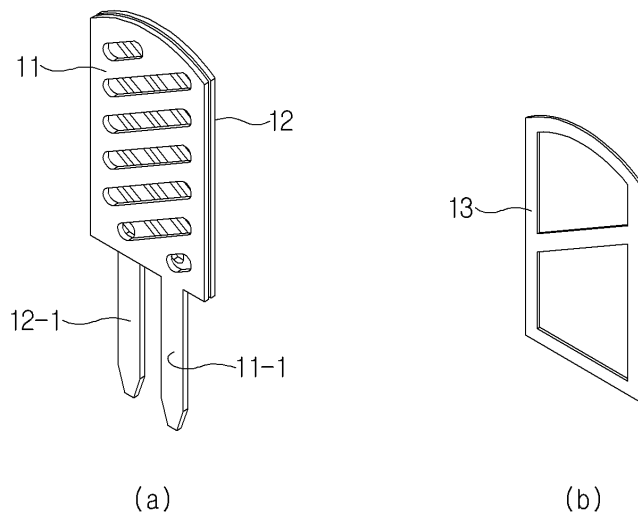
도면3



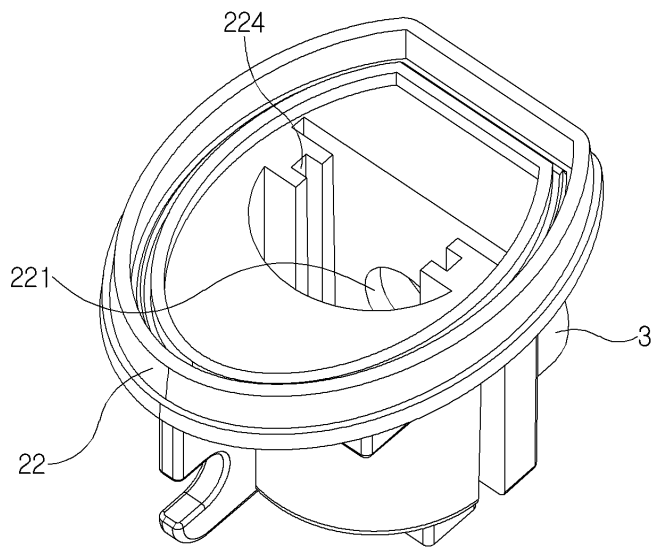
도면4



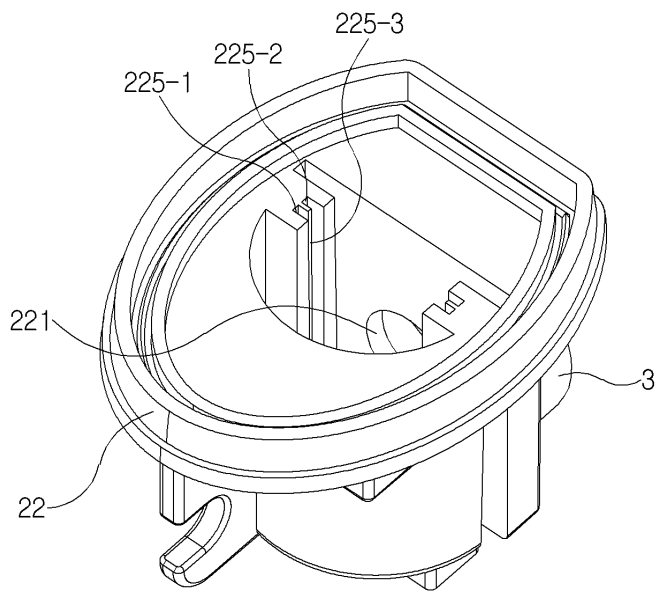
도면5



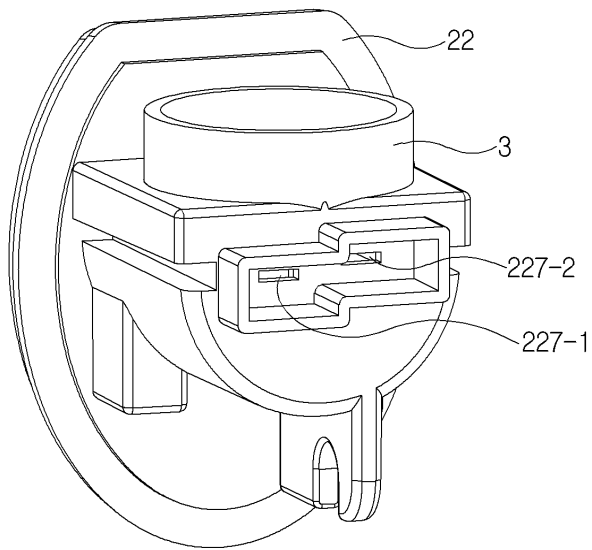
도면6



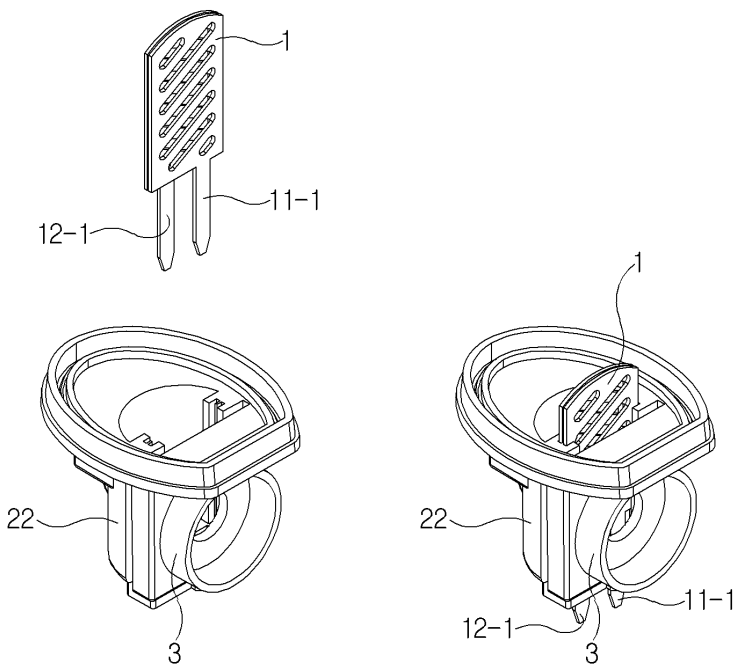
도면7



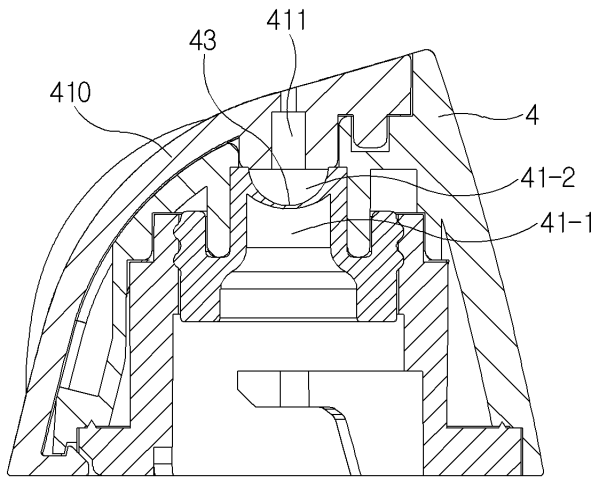
도면8



도면9



도면10



도면11

