



**(19) 대한민국특허청(KR)**  
**(12) 등록특허공보(B1)**

(45) 공고일자 2020년08월28일  
(11) 등록번호 10-2149183  
(24) 등록일자 2020년08월24일

(51) 국제특허분류(Int. Cl.)  
A47J 43/046 (2006.01)  
(52) CPC특허분류  
A47J 43/046 (2013.01)  
A47J 43/0705 (2013.01)  
(21) 출원번호 10-2019-0045970  
(22) 출원일자 2019년04월19일  
심사청구일자 2019년04월19일  
(56) 선행기술조사문헌  
JP10192162 A\*  
KR101971833 B1\*  
KR1020170123970 A\*  
\*는 심사관에 의하여 인용된 문헌

(73) 특허권자  
(주)홍산경금속  
부산 사하구 장평로 232, (신평동)  
(72) 발명자  
서경찬  
부산광역시 강서구 공항로339번길 101 (대저2동)  
서월식  
부산광역시 사하구 제석로 171, 동원2차베네스트  
아파트 205동 504호 (당리동)  
(74) 대리인  
김경화

전체 청구항 수 : 총 6 항

심사관 : 황상동

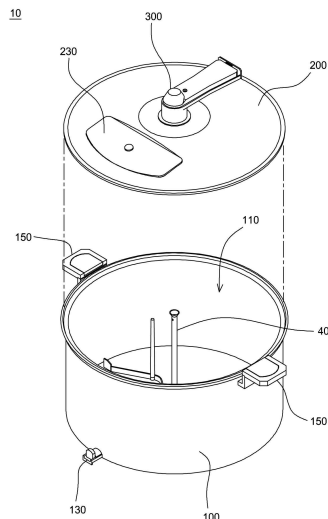
(54) 발명의 명칭 **교반기능을 구비한 조리용기**

**(57) 요약**

본 발명은 교반기능을 구비한 조리용기에 관한 것으로서, 보다 상세하게는 각종 식자재를 볶거나 끓일 때 교반날개를 매개로 저어줄 수 있도록 하여 조리의 편의성을 향상시켜 그 활용도가 높으면서도 세척과 같은 유지관리가 보다 향상된 교반기능을 구비한 조리용기에 관한 것이다.

본 발명에 의하면, 각종 식자재를 볶거나 끓일 때 교반날개를 매개로 저어줄 수 있도록 하여 조리의 편의성을 향상시켜 그 활용도가 높으면서도 작동수단의 하우징을 뚜껑에 장착되는 고정하우징 및 상기 고정하우징에서 분리되는 분리하우징으로 구성하여, 모터 및 전원공급부를 분리하우징에 구비함으로써 뚜껑에서 쉽게 분리할 수 있도록 함으로써 세척과 같은 유지관리가 보다 향상되고, 상기 고정하우징에 안치홈을 형성함으로써 분리하우징의 안정적인 안착이 가능하여 사용의 편의성이 향상되는 효과를 나타낸다.

**대표도 - 도1**



**명세서**

**청구범위**

**청구항 1**

조리될 식재료가 수용되는 상부로 개방된 조리공간이 형성된 용기본체;

상기 용기본체의 조리공간을 밀폐하되 상면에는 체결공이 형성된 뚜껑;

상기 뚜껑의 체결공에 장착되며 중앙에는 상하 관통된 관통공이 형성된 고정하우징이 구비되고 상기 고정하우징에 분리 가능하게 삽입되는 분리하우징으로 구성되는 하우징과, 상기 분리하우징 내부에 구비되며 모터 축이 상기 하우징 하부로 돌출된 모터와, 상기 분리하우징 내부 일측에 구비되어서 상기 모터로 전기를 공급하기 위한 전원공급부로 이루어지는 작동수단; 및

상기 모터의 축에 축 결합되기 위해 상부에는 축 결합공이 형성되고, 용기본체 내부로 하향 연장되며, 용기본체 내부로 투입되는 식재료를 교반시키기 위한 교반날개를 구비한 회전부재;를 포함하되,

상기 고정하우징에는 상기 분리하우징을 안착하기 위한 상측으로 개방된 안치홈이 형성되며,

상기 고정하우징에서 전기적인 구성품이 내장된 분리하우징을 분리하면 세척할 수 있고, 상기 분리하우징이 분리되더라도 상기 고정하우징은 뚜껑에 장착되어 있어 뚜껑을 파지할 수 있는 손잡이 역할을 수행할 수 있도록 구성되는 것을 특징으로 하는 교반기능을 구비한 조리용기.

**청구항 2**

제 1항에 있어서,

상기 용기본체의 바닥면에는 상기 회전부재의 하면을 끼움 체결하여 회전부재가 직립된 상태를 유지하도록 하면서 회전 작동을 지지하기 위한 돌출부가 형성되는 것을 특징으로 하는 교반기능을 구비한 조리용기.

**청구항 3**

제 1항에 있어서,

상기 용기본체의 일측에는 조리과정에서 발생하는 기름과 같은 액체를 외부로 배출하기 위한 배출공이 형성되되,

상기 배출공을 개폐하기 위한 마개가 구비되고, 상기 배출공의 끝단에는 하향된 연장부가 형성되어 배출되는 액체의 수직 낙하를 유도하도록 형성되는 것을 특징으로 하는 교반기능을 구비한 조리용기.

**청구항 4**

제 1항에 있어서,

상기 뚜껑은 일측에 조리과정에서 식재료를 투입할 수 있는 투입공이 형성되고, 상기 투입공을 개폐하기 위한 보조뚜껑을 더 포함하되,

상기 투입공의 내벽에는 상기 보조뚜껑에 밀착되어 무단으로 분리되는 것을 방지하기 위한 패킹부가 구비되는 것을 특징으로 하는 교반기능을 구비한 조리용기.

**청구항 5**

삭제

**청구항 6**

삭제

**청구항 7**

제 1항에 있어서,

상기 회전부재의 상면에 형성된 축 결합공에는 수평 방향으로 관통된 배수홀이 형성되어 축 결합공의 세척을 용이하게 하는 것을 특징으로 하는 교반기능을 구비한 조리용기.

**청구항 8**

제 1항에 있어서,

상기 회전부재의 교반날개 일측에는 분리 가능한 보조 교반봉이 더 구비되어 식재료의 종류에 따라 분리 혹은 결합하여 사용되는 것을 특징으로 하는 교반기능을 구비한 조리용기.

**발명의 설명**

**기술 분야**

[0001] 본 발명은 교반기능을 구비한 조리용기에 관한 것으로서, 보다 상세하게는 각종 식자재를 볶거나 끓일 때 교반날개를 매개로 저어줄 수 있도록 하여 조리의 편의성을 향상시켜 그 활용도가 높으면서도 세척과 같은 유지관리가 보다 향상된 교반기능을 구비한 조리용기에 관한 것이다.

**배경 기술**

[0002] 일반적으로, 각종 식자재를 조리하여 음식을 만들기 위해서는 프라이팬, 냄비 등과 같은 조리기구가 사용되며, 조리되는 음식물이 타지 않도록 하면서도 고르게 익히기 위해서는 부수적인 주걱, 젓개 등이 사용된다. 이러한 조리기구로는 직화로 조리되는 타입 혹은 전기를 이용한 타입 등이 포함된다.

[0003] 이렇듯, 조리되는 음식 중 계속해서 저어주지 않게 되면 용기 바닥에 눌러붙는 음식물을 조리할 경우 조리자는 이를 계속해서 주시하면서 젓개와 같은 보조도구를 이용해서 저어주어야 됴므로 번거로움이 있음은 당연하고, 육체적인 피로도도 상당히 높아지는 단점이 있었다.

[0004] 이를 해결하고자, 대한민국특허등록번호 제10-1964554호(2019.04.01. 공고)의 교반기능을 구비한 조리용기용 뚜껑이 제안되어 있다. 이 공보를 참조로 하면, 뚜껑에 작동수단이 구비되고, 용기 내에는 교반날개를 가지는 회전축이 구비되어 있어 작동수단의 동력으로 상기 회전축이 회전 되면서 식재료를 교반시킴으로써 조리의 편의성을 향상시키고 있으나, 세척을 위해서는 작동수단의 하우징을 체결하는 너트부의 체결을 해제하여 전기적인 구성요소가 내장된 하우징을 뚜껑에서 분리해야 되는 불편함이 있었다. 나아가, 작동수단을 뚜껑에서 분리하게 되면 뚜껑을 파지하기 위한 손잡이 역할을 하는 구성요소가 없어지는 불편함도 있었다.

**발명의 내용**

**해결하려는 과제**

[0005] 본 발명은 상기한 문제점을 해결하기 위하여 안출된 것으로서, 각종 식자재를 볶거나 끓일 때 교반날개를 매개로 저어줄 수 있도록 하여 조리의 편의성을 향상시켜 그 활용도가 높으면서도 세척과 같은 유지관리가 보다 향상된 교반기능을 구비한 조리용기를 제공하고자 한다.

**과제의 해결 수단**

[0006] 상기한 목적을 달성하기 위하여 본 발명은, 조리될 식재료가 수용되는 상부로 개방된 조리공간이 형성된 용기본체; 상기 용기본체의 조리공간을 밀폐하되 상면에는 체결공이 형성된 뚜껑; 상기 뚜껑의 체결공에 장착되며 중앙에는 상하 관통된 관통공이 형성된 고정하우징이 구비되고 상기 고정하우징에 분리 가능하게 삽입되는 분리하우징으로 구성되는 하우징과, 상기 분리하우징 내부에 구비되며 모터 축이 상기 하우징 하부로 돌출된 모터와, 상기 분리하우징 내부 일측에 구비되어서 상기 모터로 전기를 공급하기 위한 전원공급부로 이루어지는 작동수단; 및 상기 모터의 축에 축 결합되기 위해 상부에는 축 결합공이 형성되고, 용기본체 내부로 하향 연장되며, 용기본체 내부로 투입되는 식재료를 교반시키기 위한 교반날개를 구비한 회전부재;를 포함하되, 상기 고정하우징에는 상기 분리하우징을 안착하기 위한 상측으로 개방된 안치홈이 형성되며, 상기 고정하우징에서 전기적인 구성품이 내장된 분리하우징을 분리하면 세척할 수 있고, 상기 분리하우징이 분리되더라도 상기 고정하우징은 뚜껑에 장착되어 있어 뚜껑을 파지할 수 있는 손잡이 역할을 수행할 수 있도록 구성되는 것을 특징으로 한

다.

- [0007] 바람직하게 상기 용기본체의 바닥면에는 상기 회전부재의 하면을 끼움 체결하여 회전부재가 직립된 상태를 유지하도록 하면서 회전 작동을 지지하기 위한 돌출부가 형성되는 것을 특징으로 한다.
- [0008] 바람직하게 상기 용기본체의 일측에는 조리과정에서 발생하는 기름과 같은 액체를 외부로 배출하기 위한 배출공이 형성되되, 상기 배출공을 개폐하기 위한 마개가 구비되고, 상기 배출공의 끝단에는 하향된 연장부가 형성되어 배출되는 액체의 수직 낙하를 유도하도록 형성되는 것을 특징으로 한다.
- [0009] 바람직하게 상기 뚜껑은 일측에 조리과정에서 식재료를 투입할 수 있는 투입공이 형성되고, 상기 투입공을 개폐하기 위한 보조뚜껑을 더 포함하되, 상기 투입공의 내벽에는 상기 보조뚜껑에 밀착되어 무단으로 분리되는 것을 방지하기 위한 패킹부가 구비되는 것을 특징으로 한다.
- [0010] 삭제
- [0011] 삭제
- [0012] 바람직하게 상기 회전부재의 상면에 형성된 축 결합공에는 수평 방향으로 관통된 배수홀이 형성되어 축 결합공의 세척을 용이하게 하는 것을 특징으로 한다.
- [0013] 바람직하게 상기 회전부재의 교반날개 일측에는 분리 가능한 보조 교반봉이 더 구비되어 식재료의 종류에 따라 분리 혹은 결합하여 사용되는 것을 특징으로 한다.

**발명의 효과**

- [0014] 본 발명에 의하면, 각종 식자재를 볶거나 끓일 때 교반날개를 매개로 저어줄 수 있도록 하여 조리의 편의성을 향상시켜 그 활용도가 높으면서도 작동수단의 하우징을 뚜껑에 장착되는 고정하우징 및 상기 고정하우징에서 분리되는 분리하우징으로 구성하여, 모터 및 전원공급부를 분리하우징에 구비함으로써 뚜껑에서 쉽게 분리할 수 있도록 함으로써 세척과 같은 유지관리가 보다 향상되고, 상기 고정하우징에 안치홈을 형성함으로써 분리하우징의 안정적인 안착이 가능하여 사용의 편의성이 향상되는 효과를 나타낸다.

**도면의 간단한 설명**

- [0015] 도 1은 본 발명의 바람직한 일실시예에 따른 교반기능을 구비한 조리용기를 보인 일부 분리 사시도.
- 도 2의 "가" 및 "나"는 본 발명의 바람직한 일실시예에 따른 용기본체의 내부를 보인 종단면도.
- 도 3의 "가" 및 "나"는 본 발명의 바람직한 일실시예에 따른 뚜껑을 보인 종단면도.
- 도 4는 본 발명의 바람직한 일실시예에 따른 작동수단을 보인 사시도.
- 도 5의 "가"는 본 발명의 바람직한 일실시예에 따른 작동수단의 하우징을 보인 분리사시도이며, "나"는 분리 종단면도이고, "다"는 결합 종단면도.
- 도 6의 "가" 및 "나"는 본 발명의 바람직한 일실시예에 따른 작동수단의 결합관계를 보인 개략적 종단면도.
- 도 7의 "가"는 본 발명의 바람직한 일실시예에 따른 회전부재를 보인 사시도이며, "나"는 종단면도이고, "다"는 결합관계를 보인 종단면도.
- 도 8의 "가" 및 "나"는 본 발명의 바람직한 일실시예에 따른 교반기능을 구비한 조리용기의 사용 상태를 보인 종단면도.

**발명을 실시하기 위한 구체적인 내용**

- [0016] 이하, 첨부된 도면을 참조로 하여 본 발명의 교반기능을 구비한 조리용기를 보다 상세히 설명하기로 한다.
- [0017] 이에 앞서, 본 명세서 및 청구범위에 사용된 용어나 단어는 통상적이거나 사전적인 의미로 한정해서 해석되어서는 아니 되며, 발명자는 그 자신의 발명을 가장 최선의 방법으로 설명하기 위해서 용어의 개념을 적절하게 정의할 수 있다는 원칙에 입각하여 본 발명의 기술적 사상에 부합하는 의미와 개념으로 해석되어야만 한다.

- [0018] 따라서, 본 명세서에 기재된 일실시예와 도면에 도시된 구성은 본 발명의 가장 바람직한 일실시예에 불과할 뿐이고 본 발명의 기술적 사상을 모두 대변하는 것은 아니므로, 본 출원시점에 있어서 이들은 대체할 수 있는 다양한 균등물과 변형예들이 있을 수 있음을 이해하여야 한다.
- [0019] 도 1은 본 발명의 바람직한 일실시예에 따른 교반기능을 구비한 조리용기를 보인 일부 분리 사시도이고, 도 2의 "가" 및 "나"는 본 발명의 바람직한 일실시예에 따른 용기본체의 내부를 보인 종단면도이며, 도 3의 "가" 및 "나"는 본 발명의 바람직한 일실시예에 따른 뚜껑을 보인 종단면도이며, 도 4는 본 발명의 바람직한 일실시예에 따른 작동수단을 보인 사시도이고, 도 5의 "가"는 본 발명의 바람직한 일실시예에 따른 작동수단의 하우징을 보인 분리사시도이며, "나"는 분리 종단면도이고, "다"는 결합 종단면도이며, 도 6의 "가" 및 "나"는 본 발명의 바람직한 일실시예에 따른 작동수단의 결합관계를 보인 개략적 종단면도이고, 도 7의 "가"는 본 발명의 바람직한 일실시예에 따른 회전부재를 보인 사시도이며, "나"는 종단면도이고, "다"는 결합관계를 보인 종단면도이다.
- [0020] 도 1을 참조로 하면, 본 발명의 교반기능을 구비한 조리용기(10)는 크게 용기본체(100), 뚜껑(200), 작동수단(300) 및 회전부재(400)를 포함하여 구성된다.
- [0021] 먼저, 상기 용기본체(100)는 조리될 식재료가 수용되는 상부로 개방된 조리공간(110)이 형성되며, 도 2의 "가" 및 "나"에서 도시하는 바와 같이 바닥면 중앙에는 상향 돌출된 돌출부(120)가 형성된다. 이때, 상기 돌출부(120)에는 미도시하고 있으나 실리콘 재질의 커버를 씌워 소음 혹은 마모를 방지할 수도 있다. 그리고, 상기 용기본체(100)의 하면 일측에는 조리과정에서 발생하는 기름과 같은 액체를 조리공간(110) 외부로 배출하기 위한 배출공(130)이 형성되며, "나"의 일부 확대도에서 도시하는 바와 같이 상기 배출공(130)을 개폐하기 위한 마개(140)가 구비되고, 상기 배출공(130)의 끝단에는 하향된 연장부(132)가 형성되어 배출되는 액체의 수직 낙하를 유도하도록 형성되는 것이 더 바람직하다. 만약, 연장부(132)를 형성하지 않게 되면 배출되는 액체는 배출공(130)의 하면을 따라 용기본체(100)의 바닥면으로 이동되면서 화염으로 낙하될 수 있기 때문에 이를 원천적으로 차단하는 것이 바람직하다.
- [0022] 또한, 상기 용기본체(100)의 상부 양 측에는 용기본체(100)를 옮길 때 손잡이 역할을 하도록 하면서도, 상부에 안치될 뚜껑(200)을 체결하기 위한 슬라이드식 잠금장치(150)가 더 구비되어 있는데, 이 잠금장치(150)는 종래에도 널리 공지되어 있는 바 본원에서 상세한 설명은 생략하기로 한다.
- [0023] 다음으로, 뚜껑(200)은 상기 용기본체(100)의 상면에 안치됨으로써 조리공간(110)을 밀폐하며, 도 3의 "가" 및 "나"에서 도시하는 바와 같이 상면 일측 바람직하게는 중앙에는 체결공(210)이 형성된다. 이러한 뚜껑(200)은 오목한 반구형 타입, 평탄 타입 혹은 금속소재, 유리소재 등 다양하게 형성될 수 있음은 자명하다.
- [0024] 또한, 뚜껑(200)의 일측에는 조리과정에서 뚜껑(200)을 열지 않고도 식재료를 투입할 수 있도록 하는 투입공(220)이 형성되고, 상기 투입공(220)을 개폐하기 위한 보조뚜껑(230)을 더 포함하여 구성되며, 상기 투입공(220)의 내벽에는 상기 보조뚜껑(230)에 밀착되어 보조뚜껑(230)이 무단으로 분리되는 것을 방지하기 위한 패킹부(240)가 구비되어 있다.
- [0025] 다음으로, 상기 작동수단(300)은 도 4에서 도시하는 바와 같이 상기 뚜껑(200)의 체결공(210)에 장착되어 회전력을 발생하기 위해 구비되는 것으로, 도 5의 "가" 내지 "다"에서 도시하는 바와 같이 하우징(310), 모터(320) 및 전원공급부(330)를 포함하여 구성된다.
- [0026] 상기 하우징(310)은 상기 뚜껑(200)의 체결공(210)에 장착되며 중앙에는 상하 관통된 관통공(313)이 형성된 고정하우징(312) 및 상기 고정하우징(312)의 관통공(313)으로 끼움 삽입되는 분리하우징(315)으로 구성된다.
- [0027] 상기 모터(320) 및 전원공급부(330)는 상기 분리하우징(315)에 장착되는데, 상기 모터(320)는 모터 축(322)이 하향 돌출되도록 설치되며, 상기 전원공급부(330)는 분리하우징(315) 일측에서 모터(320)의 작동 전원을 공급하기 위해 전기적으로 연결된다. 또한 상기 분리하우징(315)의 상면에는 상기 모터(320)의 작동제어를 위한 작동스위치(340)가 구비된다. 이때, 상기 전원공급부(330)는 충전식 혹은 교체식 건전지를 사용하도록 하는 것이 가장바람직하나, 전기선을 통해서 전원을 공급하는 방식도 가능함은 당연하다. 교체식 건전지로 사용되는 경우 분리하우징(315)에 미부호 설명이나 개폐식 덮개를 구비하여 쉽게 교체할 수 있도록 하는 것은 당연하다.
- [0028] 한편, 상기 고정하우징(312)에는 사용자가 쉽게 파지할 수 있도록 하기 위한 제1손잡이(314)가 형성되며, 상기 제1손잡이(314)에는 상측으로 개방된 안치홈(314a)이 형성되고, 상기 분리하우징(315)에도 사용자가 쉽게 파지할 수 있도록 함과 동시에 제1손잡이(314)에 형성된 상기 안치홈(314a)으로 안착되기 위한 제2손잡이(316)가 더 형성되는 것이 바람직하며, 상기 안치홈(314a)의 후벽에는 걸립턱(314b)이 형성되어 안착되는 제2손잡이(316)를

밀착함으로써 분리하우징(315)이 무단 분리되는 것을 방지하게 된다.

- [0029] 상기와 같이 구성된 작동수단(300)은 도 6의 "가" 및 "나"에서 도시하는 바와 같이 하우징(310)의 고정하우징(312)은 뚜껑(200)의 체결공(210)으로 하향 삽입되며 뚜껑(200) 하면에 위치하는 너트와 같은 고정부재(350)를 매개로 뚜껑(200)에 장착된다. 이때, 상기 고정부재(350)의 종류에 따라 고정하우징(312) 또한 분리 가능한 타입 혹은 분리 불가능한 타입 중 어느 하나로 장착될 수도 있음을 인지해야 된다. 이렇게 뚜껑(200)에 장착된 고정하우징(312)의 관통공(313)으로 분리하우징(315)을 끼움 삽입하게 되면 분리하우징(315) 내에 구비된 모터(320)의 모터 축(322)은 뚜껑(200) 아래로 하향 돌출되며, 후술할 회전부재(400)에 연결되어 회전력을 전달하게 되는 것이다.
- [0030] 한편, 사용자가 뚜껑(200)을 열거나 들어 올릴 때에는 고정하우징(312)과 분리하우징(315)의 제1,2손잡이(314,316)를 동시에 파지함으로써 구현할 수 있고, 세척이 필요할 때에는 분리하우징(315)만을 상측으로 들어 올려 고정하우징(312)에서 분리하게 되면 바로 세척이 가능하다. 상기 분리하우징(315)을 분리하더라도 뚜껑(200)에는 고정하우징(312)이 체결되어 있는 상태이므로, 사용자는 고정하우징(312)을 파지함으로써 운반이나 세척을 용이하게 구현할 수 있을 것이다.
- [0031] 이때, 상기 분리하우징(315)은 고정하우징(312)의 안치홈(314a)에 안착된 상태로 구비됨으로 모터(320)의 회전 작동시 따라 돌거나 흔들림의 발생이 거의 없이 안정된 상태를 유지함은 당연하다.
- [0032] 마지막으로, 상기 회전부재(400)는 도 7의 "가" 및 "나"에서 도시하는 바와 같이 상기 모터(320)의 축(322)에 축 결합되기 위해 상부에 축 결합공(410)이 형성되고, 용기본체(100) 내부로 하향 연장되며 용기본체(100) 내부로 투입되는 식재료를 교반시키기 위한 교반날개(420)가 하부 일측에 구비된다. 이때, 상기 축 결합공(410)의 상부에는 상측으로 갈수록 점차 넓어지는 내경을 가지는 가이드관(440)이 구비되어서 축 결합이 용이하도록 안내하도록 한다. 또한, 상기 교반날개(420)의 일측에는 분리 가능한 보조 교반봉(430)이 더 구비되어 식재료의 종류에 따라 분리 혹은 결합하여 사용되도록 하는 것이 더 바람직하다. 예컨대, 국수와 같은 면류를 조리할 때에는 보조 교반봉(430)을 결합하여 사용하게 되면 면류의 꼬임을 방지하면서 저어줄 수 있어 좋을 것이고, 통닭 같은 고기류를 조리할 때에는 분리하면 걸리는 현상 없어 좋을 것이다.
- [0033] 또한, 상기 회전부재(400)의 상부에 형성된 축 결합공(410)에는 수평 방향으로 관통되는 배수홀(412)이 형성되어 있는데, 이는 축 결합공(410)에 음식물 찌꺼기가 끼움되거나 액체가 유입되어 있는 경우 축 결합공(410)으로 세척수를 공급하면 배수홀(412)을 통해 배출됨으로써 쉽게 세척할 수 있도록 하면서도, 모터 축(322)과 축 결합시 압력을 받지 않도록 구현된 것이다.
- [0034] 한편, 상기 회전부재(400)의 하면에 장착홈(450)이 형성되어 있는데, 이는 "다"에서 도시하는 바와 같이 용기본체(100)의 바닥면에 형성된 돌출부(120)에 끼움 장착되기 위해 구비되는 것으로, 상기 장착홈(450)을 매개로 회전부재(400)를 돌출부(120)에 끼움 장착하게 되면 용기본체(100) 내에서 회전부재(400)가 무단으로 넘어지지 않게 됨은 당연하고, 회전 작동될 때에도 안정적으로 회전될 수 있도록 지지하게 될 것이다. 이러한 장착홈(450)에도 수평 방향으로 관통된 배수홀(452)을 형성하여 세척을 용이하게 하는 것이 더 바람직하다.
- [0035] 이제, 하기에서는 상기와 같이 구성된 본 발명의 교반기능을 구비한 조리용기(10)의 사용 상태에 대해서 살펴보기로 한다.
- [0036] 도 8의 "가" 및 "나"는 본 발명의 바람직한 일실시예에 따른 교반기능을 구비한 조리용기의 사용 상태를 보인 중단면도이다.
- [0037] 먼저, "가"를 참조로 하면, 용기본체(100) 내에 회전부재(400)를 구비 즉, 용기본체(100) 바닥면에 형성된 돌출부(120)에 회전부재(400)의 하면에 형성된 장착홈(450) 삽입해 놓고, 조리공간(110)으로 조리할 식재료를 투입한 뒤 작동수단(300)이 장착되어 있는 뚜껑(200)을 덮어 조리공간(110)을 밀폐하게 된다. 뚜껑(200)을 덮는 과정에서 분리하우징(315)에 구비되어 있는 모터(320)의 모터 축(322)은 용기본체(100) 내에 구비된 회전부재(400)의 상부에 형성된 축 결합공(410)으로 자연스럽게 삽입되어 축 결합될 것이다. 그런 뒤, 가스레인지와 같은 가열기구를 이용해 용기본체(100) 하면을 가열함으로써 식재료를 조리하게 된다. 한편, 상기 모터(320)의 축은 6각 이상의 다각봉 타입으로 형성하고, 상기 축 결합공(410)은 대응되는 각을 가지는 다각홈으로 형성하여 축 결합시 정확하게 위치를 일치시키지 않더라도 모터 축(322)이 회전되는 과정에서 자연스럽게 축 결합이 이루어질 수 있도록 하는 것이 가장 좋다.
- [0038] 이와 동시에 분리하우징(315)에 구비된 작동스위치(340)를 통해 모터(320)를 회전시키게 되면 축 결합되어 있는 회전부재(400)가 회전되면서 식재료를 교반하여 음식물이 눌러 붙거나 타지 않아 편리한 조리를 가능하게 할 것

이다. 특히, 뚜껑(200)에 구비된 보조뚜껑(230)을 통해 조리과정에서 뚜껑(200)을 직접 열지 않고도 추가 양념이나 식재료를 쉽게 투입할 수 있어 편의성이 더욱 향상될 것은 자명하다. 만약, 고기류를 조리하는 과정에서 발생하는 기름을 외부로 배출하기 위해서는 배출공(130)을 막음하고 있는 마개(140)를 분리하게 되면 쉽게 배출시킬 수 있는데, 상기 배출공(130)의 끝단에 연장부(132)가 형성되어 있어 수직 낙하를 유도함에 따라 기름이 용기본체(100) 바닥면을 타고 화염쪽으로 흘러가는 현상을 원천적으로 차단할 수 있어 안전하게 사용할 수 있는 장점도 있다.

[0039] 조리가 완료되어 세척이 필요할 경우, 뚜껑(200)에서 하우징(310) 전체를 분리하는 작업이 없이 전기적인 구성품들이 내장된 분리 하우징(315)만을 상측으로 들어 올려 고정하우징(312)에서 분리하게 되면 세척 가능한 상태가 된다. 분리 하우징(315)이 분리되더라도 고정하우징(312)은 뚜껑(200)에 장착되어 있어 사용자는 뚜껑(200)을 열거나 닫을 때 혹은 세척하는 과정 등에서 고정하우징(312)을 파지하여 다룰 수 있어 편리하게 사용할 수 있을 것이다.

[0040] 결국, 본원에서는 하우징(310)을 일체형으로 사용하지 않고 분리형으로 구현하고, 세척이 불가능한 구성요소인 모터(320), 전원공급부(330)를 분리하우징(315)에 구비함으로써 세척 혹은 운반과정에서 분리하우징(315)만을 분리하여 보관하도록 함으로써 사용의 편의성을 향상시킴과 더불어 고정하우징(312)은 뚜껑(200)에 장착된 상태로 구비되도록 함으로써 손잡이 역할을 수행하도록 하여 사용의 편의성을 극대화시켰다.

[0041] 진술한 내용은 후술할 발명의 특허청구범위를 보다 잘 이해할 수 있도록 본 발명의 특징과 기술적 장점을 다소 폭넓게 개설했다. 본 발명의 특허청구범위를 구성하는 부가적인 특징과 장점들이 이하에서 상술될 것이다. 개시된 본 발명의 개념과 특정 실시예는 본 발명과 유사 목적을 수행하기 위한 다른 구조의 설계나 수정의 기본으로서 즉시 사용될 수 있음이 당해 기술분야의 숙련된 사람들에게 의해 인식되어야 한다.

[0042] 또한, 본 발명에서 개시된 발명의 개념과 실시예가 본 발명의 동일 목적을 수행하기 위하여 다른 구조로 수정하거나 설계하기 위한 기초로서 당해 기술분야의 숙련된 사람들에게 의한 그와 같은 수정 또는 변경된 등가 구조는 특허청구범위에서 기술한 발명의 사상이나 범위를 벗어나지 않는 한도 내에서 다양한 변화, 치환 및 변경이 가능하다.

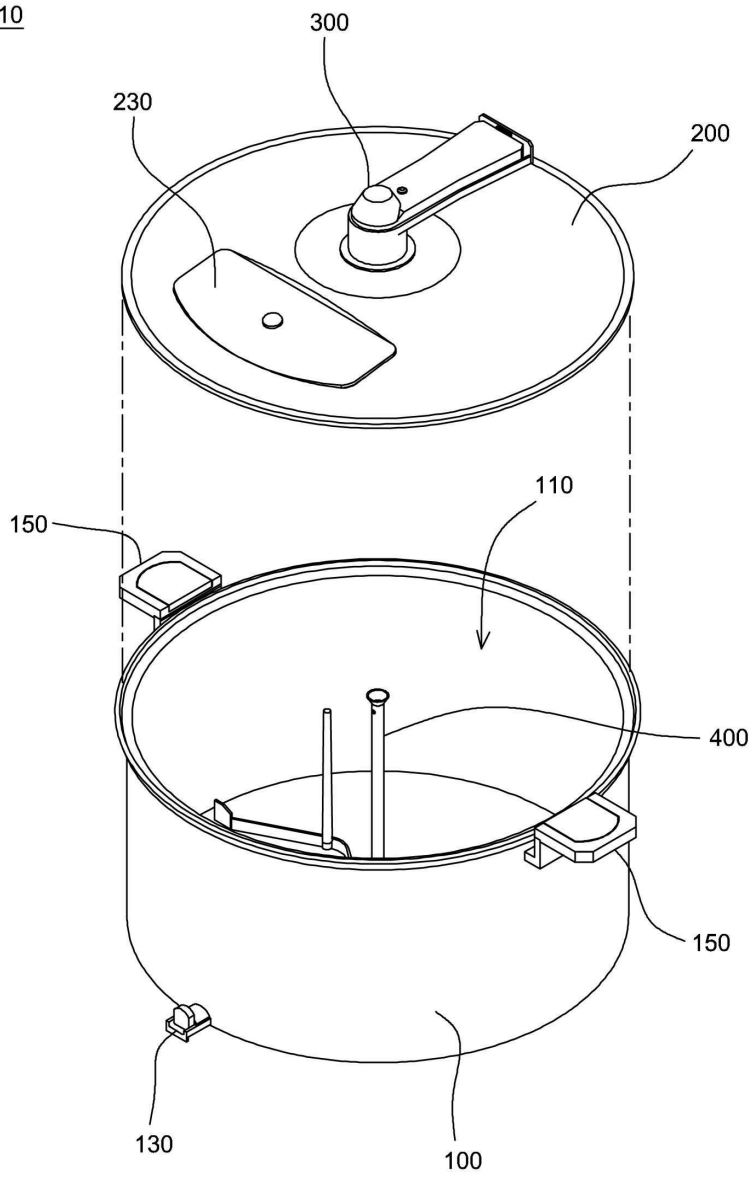
**부호의 설명**

[0043]	10 : 본 발명의 조리용기	100 : 용기본체
	110 : 조리공간	120 : 돌출부
	130 : 배출공	132 : 연장부
	140 : 마개	150 : 잠금장치
	200 : 뚜껑	210 : 체결공
	220 : 투입공	230 : 보조뚜껑
	240 : 패킹부	300 : 작동수단
	310 : 하우징	312 : 고정하우징
	313 : 관통공	314 : 제1손잡이
	314a : 안치홈	314b : 걸림턱
	315 : 분리하우징	316 : 제2손잡이
	320 : 모터	322 : 축
	330 : 전원공급부	340 : 작동스위치
	400 : 회전부재	410 : 축 결합공
	412 : 배수홀	420 : 교반날개
	430 : 보조 교반봉	440 : 가이드관
	450 : 장착홈	452 : 배수홀

도면

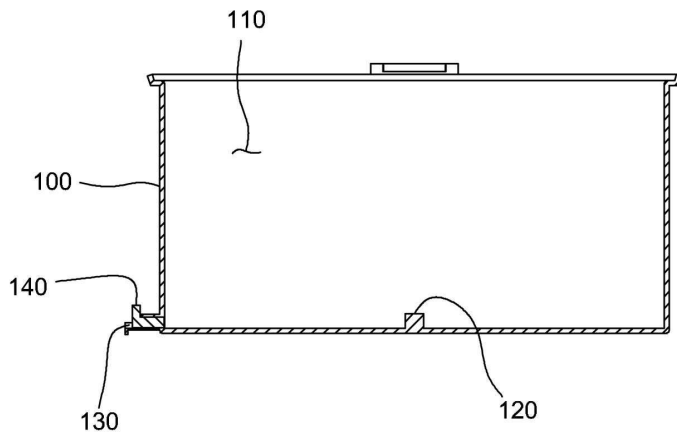
도면1

10

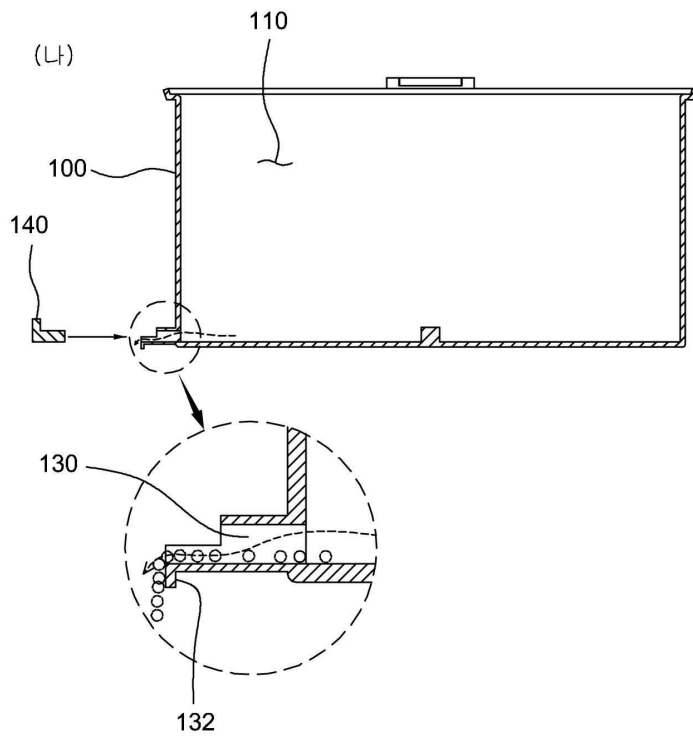


도면2

(가)

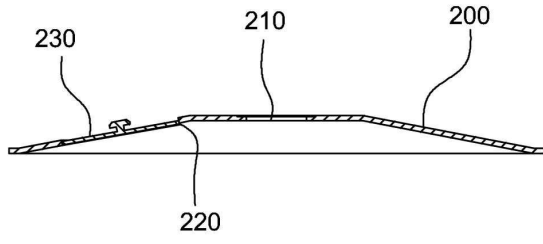


(나)

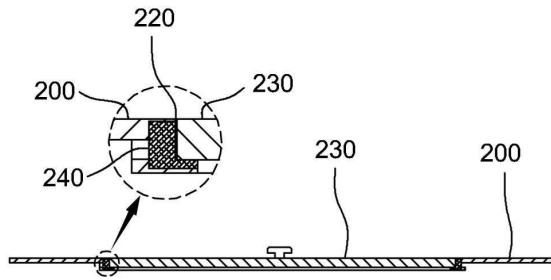


도면3

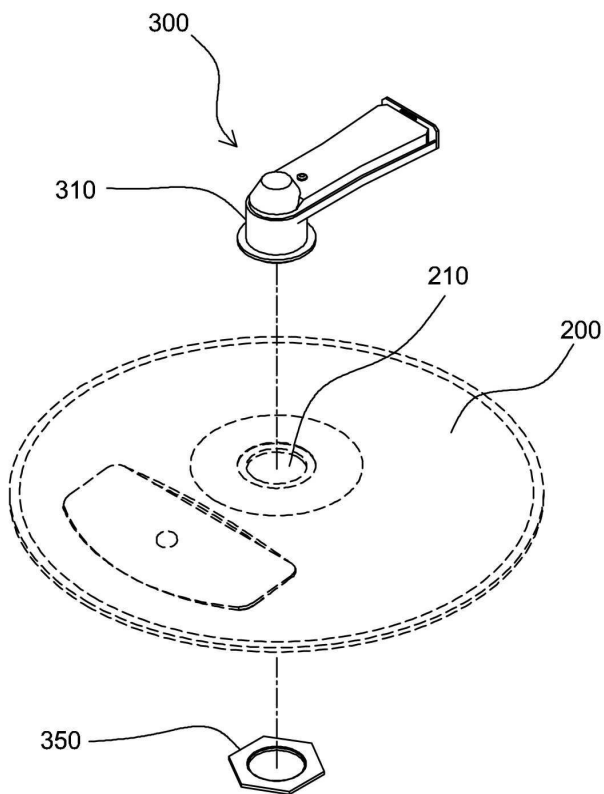
(가)



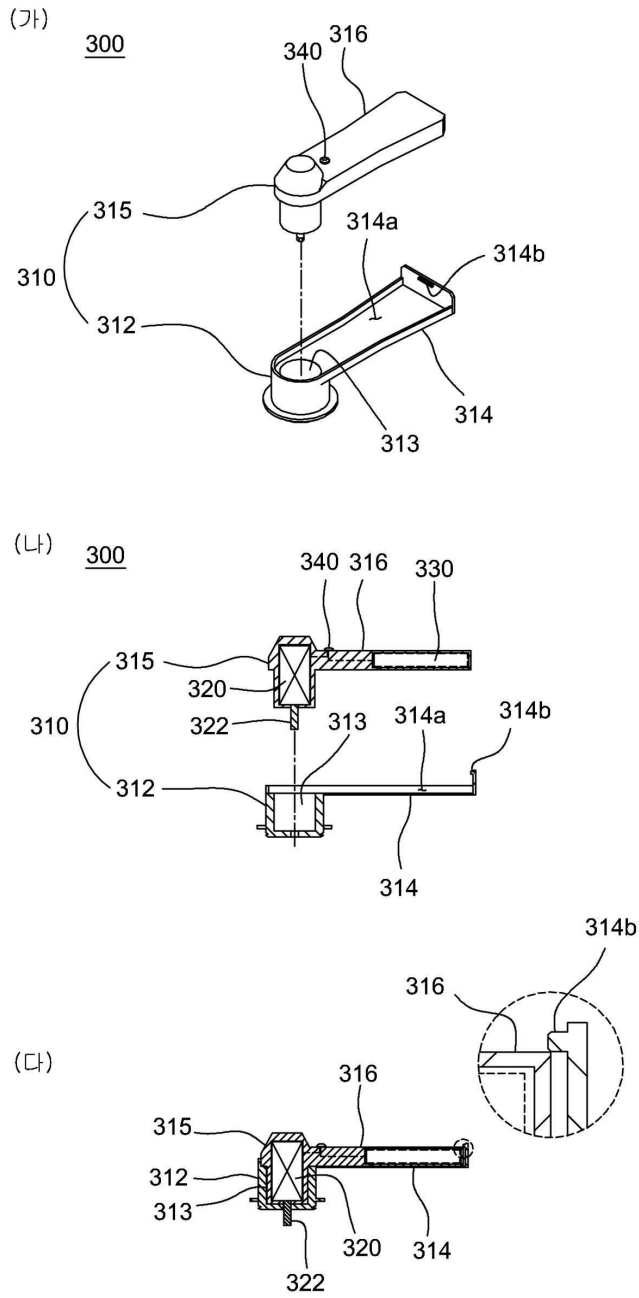
(나)



도면4

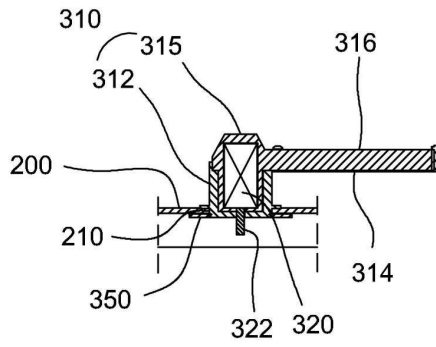


도면5

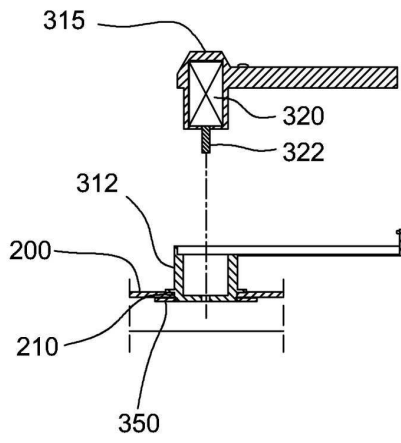


도면6

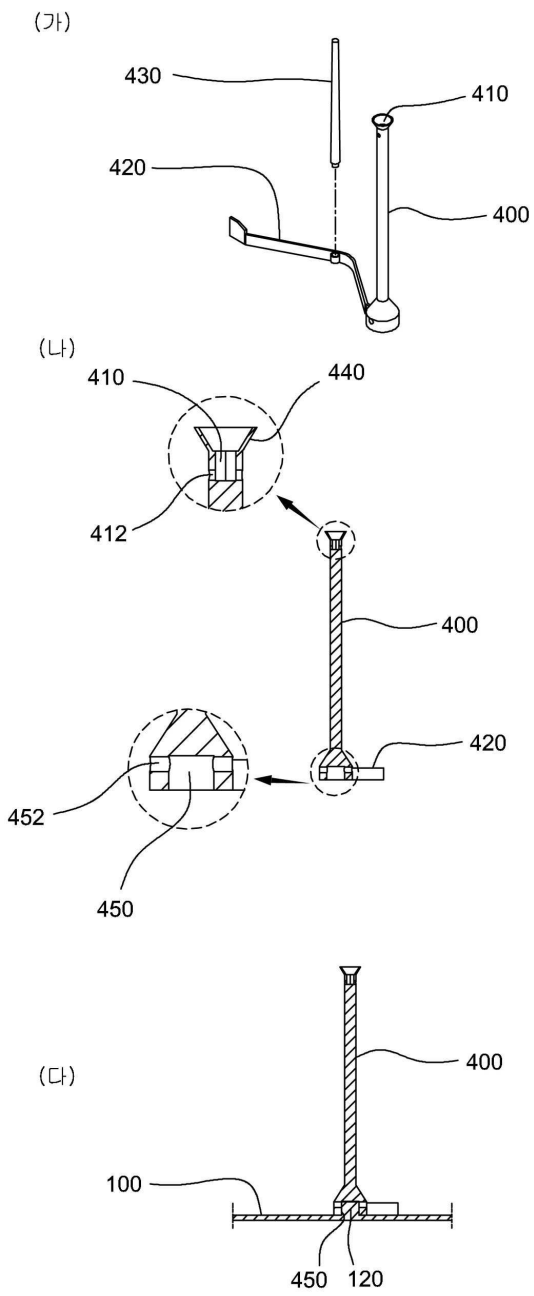
(가)



(나)



도면7



도면8

