



(19) 대한민국특허청(KR)
(12) 등록특허공보(B1)

(45) 공고일자 2021년08월06일
(11) 등록번호 10-2287903
(24) 등록일자 2021년08월03일

(51) 국제특허분류(Int. Cl.)
B61H 13/34 (2006.01) B61H 13/20 (2006.01)
F16F 15/04 (2006.01)
(52) CPC특허분류
B61H 13/34 (2013.01)
B61H 13/20 (2013.01)
(21) 출원번호 10-2019-0173370
(22) 출원일자 2019년12월23일
심사청구일자 2019년12월23일
(65) 공개번호 10-2021-0081132
(43) 공개일자 2021년07월01일
(56) 선행기술조사문헌
EP02822831 B1
JP2002120720 A
KR100888387 B1
KR101292397 B1

(73) 특허권자
박상수
부산광역시 동래구 명륜로 170, 105동 1103호 (명륜동, 명륜아이파크1단지)
(72) 발명자
박상수
부산광역시 동래구 명륜로 170, 105동 1103호 (명륜동, 명륜아이파크1단지)
송민수
경기도 수원시 권선구 일월천로16번길 39,107동 201호
(74) 대리인
곽철근

전체 청구항 수 : 총 3 항

심사관 : 공창범

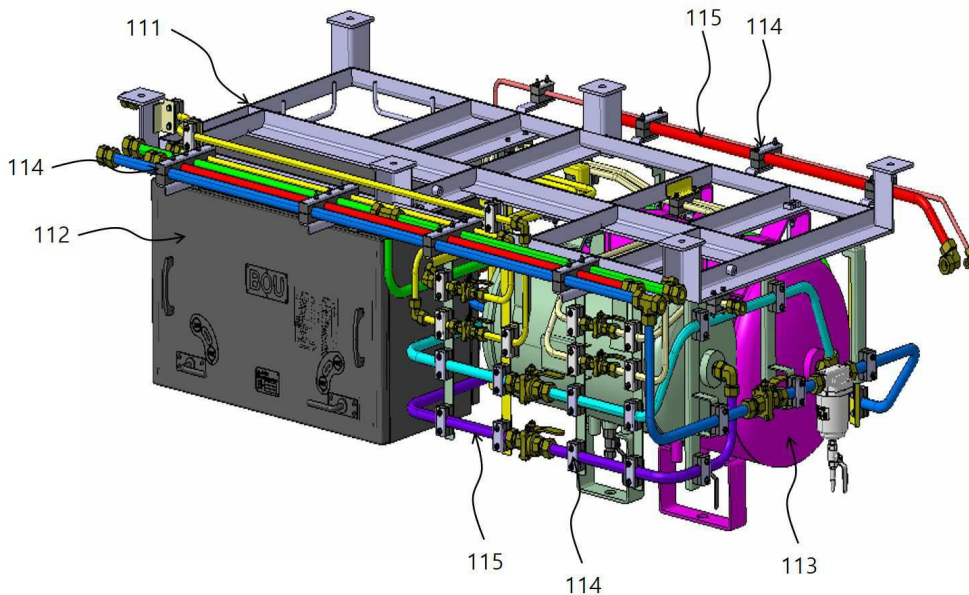
(54) 발명의 명칭 **전동차 부품장착용 모듈프레임**

(57) 요약

본 발명은, 전동차 하부 제1영역에 형성되는 격자형상의 제1프레임, 및 상기 제1프레임 하부에 결합되어 제동신호에 따라 언더캐리지의 제동장치를 제동하는 제동작용유닛과, 상기 제동작용유닛에 의해 공기를 충전하거나 배기하는 공기통과, 체결구를 통해 상기 제1프레임의 배관고정프레임에 고정되고 상기 제동장치와 상기 공기통을

(뒷면에 계속)

대표도 - 도2



연결하는 제동배관으로 구성되는 제동시스템모듈을 포함하는, 제1모듈프레임; 전동차 하부 제2영역에 형성되는 격자형상의 제2프레임, 및 상기 제2프레임 하부에 결합되어 상기 제동시스템모듈로 압축공기를 제공하는 공기압축기와, 체결구를 통해 상기 제2프레임의 배관고정프레임에 고정되고 상기 공기압축기와 상기 공기통을 연결하는 압축공기배관으로 구성되는 공기압축기모듈을 포함하는, 제2모듈프레임; 및 전동차 하부 제3영역에 형성되는 격자형상의 제3프레임, 및 상기 제3프레임 하부에 결합되는 공기제동지령/전기제동지령을 상호 변환하여 전달하는 구원제동장치와, 체결구를 통해 상기 제3프레임의 배관고정프레임에 고정되고 상기 제동배관과 연계되는 구원제동배관으로 구성되는 구원제동장치모듈을 포함하는 제3모듈프레임;으로 구성되어, 모듈별로 해당 프레임에 각각 장착하여 전동차 하부에 설치하도록 하는, 전동차 부품장착용 모듈프레임을 개시한다.

(52) CPC특허분류

F16F 15/04 (2013.01)

명세서

청구범위

청구항 1

전동차 하부 제1영역에 형성되는 격자형상의 제1프레임, 및 상기 제1프레임 하부에 결합되어 제동신호에 따라 언더캐리지의 제동장치를 제동하는 제동작용유닛과, 상기 제동작용유닛에 의해 공기를 충전하거나 배기하는 공기통과, 체결구를 통해 상기 제1프레임의 수직 및 수평 배관고정프레임에 고정되고 상기 제동장치와 상기 공기통을 연결하는 제동배관으로 구성되는 제동시스템모듈을 포함하고, 상기 제동작용유닛은 주제동밸브, 강제완해밸브, 복식체크밸브, 평균압밸브, 및 보안제동밸브의 제동밸브와, 압력센서와, 제동제어기 또는 비상제동스위치로부터의 전기제동지령에 의해 제동밸브를 제어하는 ECU로 구성되는, 제1모듈프레임;

전동차 하부 제2영역에 형성되는 격자형상의 제2프레임, 및 상기 제2프레임 하부에 결합되어 상기 제동시스템모듈로 압축공기를 제공하는 공기압축기와, 체결구를 통해 상기 제2프레임의 배관고정프레임에 고정되고 상기 공기압축기와 상기 공기통을 연결하는 압축공기배관으로 구성되는 공기압축기모듈을 포함하는, 제2모듈프레임; 및

전동차 하부 제3영역에 형성되는 격자형상의 제3프레임, 및 상기 제3프레임 하부에 결합되는 공기제동지령/전기제동지령을 상호 변환하여 전달하는 구원제동장치와, 체결구를 통해 상기 제3프레임의 배관고정프레임에 고정되고 상기 제동배관과 연계되는 구원제동배관으로 구성되는 구원제동장치모듈을 포함하는 제3모듈프레임;으로 구성되어, 모듈별로 해당 프레임에 각각 장착하여 전동차 하부에 설치하도록 하되,

상기 제동배관과 상기 압축공기배관과 상기 구원제동배관은 해당 상기 체결구 내측에 형성된 탄성진동흡수체를 개재하여 결합되고,

상기 체결구는, 상기 제동배관과 상기 압축공기배관과 상기 구원제동배관의 개별 단일 배관별로 각각 형성되어 고정하거나, 통합 배관별로 통합 형성되어 고정하고,

해당 상기 체결구는 상기 제1 내지 제3프레임에 볼트체결되어 고정되고,

상기 제1프레임과 상기 제동시스템모듈 사이, 상기 제2프레임과 상기 공기압축기모듈 사이, 또는 상기 제3프레임과 상기 구원제동장치모듈은, 탄성진동흡수체를 개재하여 볼트체결되어 고정되고,

상기 제1프레임과 상기 제동시스템모듈의 결합프레임의 고정시, 상기 제2프레임과 상기 공기압축기모듈의 결합프레임 고정시, 또는 상기 제3프레임과 상기 구원제동장치모듈의 결합프레임 고정시, 밴드형상의 보조결속구에 의해 추가 고정되는 것을 특징으로 하는, 전동차 부품장착용 모듈프레임.

청구항 2

제1항에 있어서,

상기 제1 내지 제3프레임은, 다층구조로 이루어진 고강도 합성 수지재의 방진패드부를 개재하여 전동차 하부에 고정되되, 상기 방진패드부의 다층구조의 상호 접촉영역에는 오목부 및 볼록부가 각각 형성되어 상호 교합하는 것을 특징으로 하는, 전동차 부품장착용 모듈프레임.

청구항 3

삭제

청구항 4

삭제

청구항 5

제1항에 있어서,

상기 제1 내지 제3프레임은 TIG용접에 의해 플레이트를 상호 고정시켜 형성된 고강도 알루미늄 프레임으로 구성되는 것을 특징으로 하는, 전동차 부품장착용 모듈프레임.

청구항 6

삭제

청구항 7

삭제

청구항 8

삭제

발명의 설명

기술 분야

[0001] 본 발명은, 제동시스템모듈과 공기압축기모듈과 구원제동장치모듈의 모듈별로 해당 프레임에 각각 장착하여 전동차 하부에 설치하도록 하여서, 각 모듈의 전동차 하부 조립과정을 간소화하고, 미리 정해진 정위치에 각 모듈을 장착하도록 하여 조립오차를 줄일 수 있는, 전동차 부품장착용 모듈프레임에 관한 것이다.

배경 기술

[0003] 통상, 전동차의 하부에는 선로를 따라 주행하는 언더캐리지와 제동시스템모듈과 공기압축기모듈과 구원제동장치모듈과 공기배관모듈이 장착되어 있는데, 각 모듈의 중량이 상당하여 전동차의 정비시 또는 유지보수시 분해하거나 조립하는데 시간과 비용이 상당히 소요된다.

[0004] 한편, 전동차 하부에는 각 모듈을 상호 연결하는 배관이 복잡하게 배치되어 있어 각 모듈과 해당 배관의 연결공정 및 분해공정의 절차가 다소 복잡하여 작업시 작업자가 세심한 주의를 기울려야 한다.

[0005] 또한, 전동차의 주행시에, 진동이 전동차 하부로 전달되어, 전동차 하부와 모듈과 배관과의 상호 결합 구성의 체결강도가 저하될 수 있어 각 모듈의 장치가 이격되거나 이탈하는 심각한 문제가 발생할 수도 있다.

[0006] 이에, 전동차 하부의 각 모듈의 조립공정을 간소화하며 조립오차를 줄이고 주행시 발생하는 진동을 완화시켜 전달할 수 있는 기술이 요구된다.

선행기술문헌

특허문헌

[0008] (특허문헌 0001) 한국 등록특허공보 제1322891호 (전동차량의 하부장치 교환용 리프트장치, 2013.10.29)
 (특허문헌 0002) 한국 공개특허공보 제2000-0025058호 (전동차의 주차제동 완해장치, 2000.05.06)

발명의 내용

해결하려는 과제

[0009] 본 발명의 사상이 이루고자 하는 기술적 과제는, 전동차 하부의 각 모듈의 조립공정을 간소화하며 조립오차를 줄이고 주행시 발생하는 진동을 완화시켜 전달할 수 있는, 전동차 부품장착용 모듈프레임을 제공하는 데 있다.

과제의 해결 수단

[0011] 전술한 목적을 달성하고자, 본 발명은, 전동차 하부 제1영역에 형성되는 격자형상의 제1프레임, 및 상기 제1프

레이프 하부에 결합되어 제동신호에 따라 언더캐리지의 제동장치를 제동하는 제동작용유닛과, 상기 제동작용유닛에 의해 공기를 충전하거나 배기하는 공기통과, 체결구를 통해 상기 제1프레임의 배관고정프레임에 고정되고 상기 제동장치와 상기 공기통을 연결하는 제동배관으로 구성되는 제동시스템모듈을 포함하는, 제1모듈프레임; 전동차 하부 제2영역에 형성되는 격자형상의 제2프레임, 및 상기 제2프레임 하부에 결합되어 상기 제동시스템모듈로 압축공기를 제공하는 공기압축기와, 체결구를 통해 상기 제2프레임의 배관고정프레임에 고정되고 상기 공기압축기와 상기 공기통을 연결하는 압축공기배관으로 구성되는 공기압축기모듈을 포함하는, 제2모듈프레임; 및 전동차 하부 제3영역에 형성되는 격자형상의 제3프레임, 및 상기 제3프레임 하부에 결합되는 공기제동지령/전기제동지령을 상호 변환하여 전달하는 구원제동장치와, 체결구를 통해 상기 제3프레임의 배관고정프레임에 고정되고 상기 제동배관과 연계되는 구원제동배관으로 구성되는 구원제동장치모듈을 포함하는 제3모듈프레임;으로 구성되어, 모듈별로 해당 프레임에 각각 장착하여 전동차 하부에 설치하도록 하는, 전동차 부품장착용 모듈프레임을 제공한다.

- [0013] 여기서, 상기 제1 내지 제3프레임은, 다층구조로 이루어진 고강도 합성 수지재의 방진패드부를 개재하여 전동차 하부에 고정되며, 상기 방진패드부의 다층구조의 상호 접촉영역에는 오목부 및 볼록부가 각각 형성되어 상호 결합할 수 있다.
- [0015] 또한, 상기 제동배관과 상기 압축공기배관과 상기 구원제동배관은 해당 상기 체결구 내측에 형성된 탄성진동흡수체를 개재하여 결합될 수 있다.
- [0017] 또한, 상기 체결구는, 상기 제동배관과 상기 압축공기배관과 상기 구원제동배관의 개별 단일 배관별로 각각 형성되어 고정하거나, 통합 배관별로 통합 형성되어 고정할 수 있다.
- [0019] 또한, 상기 제1 내지 제3프레임은 TIG용접에 의해 플레이트를 상호 고정시켜 형성된 고강도 알루미늄 프레임으로 구성될 수 있다.
- [0021] 또한, 해당 상기 체결구는 상기 제1 내지 제3프레임에 볼트체결되어 고정될 수 있다.
- [0023] 또한, 상기 제1프레임과 상기 제동시스템모듈 사이, 상기 제2프레임과 상기 공기압축기모듈 사이, 또는 상기 제3프레임과 상기 구원제동장치모듈은, 탄성진동흡수체를 개재하여 볼트체결되어 고정될 수 있다.
- [0025] 또한, 상기 제1프레임과 상기 제동시스템모듈의 결합프레임의 고정시, 상기 제2프레임과 상기 공기압축기모듈의 결합프레임 고정시, 또는 상기 제3프레임과 상기 구원제동장치모듈의 결합프레임 고정시, 밴드형상의 보조결속구에 의해 추가 고정될 수 있다.

발명의 효과

- [0027] 본 발명에 의하면, 제동시스템모듈과 공기압축기모듈과 구원제동장치모듈의 모듈별로 해당 프레임에 각각 장착하여 전동차 하부에 설치하도록 하여서, 각 모듈의 전동차 하부 조립과정을 간소화하고, 미리 정해진 위치에서 각 모듈을 장착하도록 하여 조립오차를 줄여 공정수율을 향상시킬 수 있는 효과가 있다.
- [0028] 또한, 전동차 하부의 정비 및 유지보수시에, 프레임과 모듈과의 상호 분해과정 및 조립과정을 단순화시켜 이에 따른 비용과 시간을 절감할 수 있는 효과가 있다.
- [0029] 더 나아가, 방진패드부에 의해 제1 내지 제3프레임에 각각 고정된 제동시스템모듈과 공기압축기모듈과 구원제동장치모듈로 완화된 진동이 전달되도록 하여 소음을 줄이고 내구성을 향상시킬 수 있는 효과가 있다.

도면의 간단한 설명

- [0031] 도 1은 본 발명의 실시예에 의한 전동차 부품장착용 모듈프레임의 하부 배치도를 각각 도시한 것이다.
- 도 2는 도 1의 전동차 부품장착용 모듈프레임의 제1모듈프레임을 분리 도시한 것이다.
- 도 3은 도 2의 제1모듈프레임의 취부구조를 도시한 것이다.
- 도 4는 도 2의 제1모듈프레임의 제동배관 조립구조를 도시한 것이다.
- 도 5는 도 4의 제1모듈프레임의 제동배관 사진을 예시한 것이다.
- 도 6은 도 2의 제1모듈프레임 사진을 예시한 것이다.
- 도 7은 도 2의 전동차 부품장착용 모듈프레임에 적용되는 방진패드부를 분리도시한 것이다.

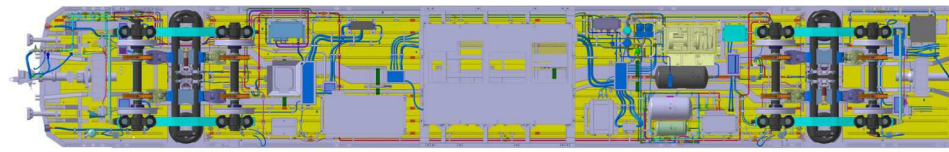
도 8은 전동차의 언더캐리지를 분리 도시한 것이다.

발명을 실시하기 위한 구체적인 내용

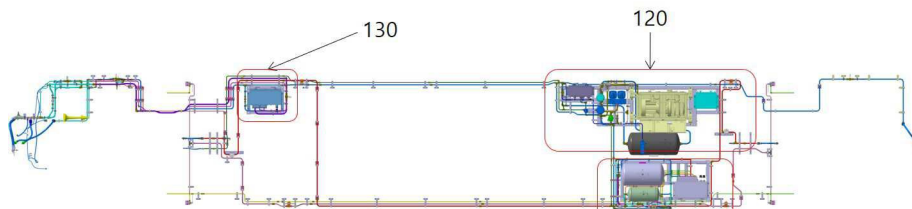
- [0032] 이하, 첨부된 도면을 참조로 기술한 특징을 갖는 본 발명의 실시예를 더욱 상세히 설명하고자 한다.
- [0034] 도 1 내지 도 8을 참조하여, 본 발명의 실시예에 의한 전동차 부품장착용 모듈프레임을 구체적으로 상술하면 다음과 같다.
- [0036] 우선, 제1모듈프레임(110)은, 도 1 내지 도 3에 도시된 바와 같이, 전동차 하부 제1영역에 형성되는 격자형상의 제1프레임(111), 및 제1프레임(111) 하부에 결합되어 제동신호에 따라 언더캐리지(undercarriage)(10)(도 8 참조)의 제동장치(11)를 제동하는 제동작용유닛(BOU; Brake Operating Unit)(112)과, 제동작용유닛(112)에 의해 공기를 충전하거나 배기하는 공기통(113)과, 체결구(114)를 통해 제1프레임(111)의 수직 및 수평 배관고정프레임(111a)에 고정되고 제동장치(11)와 공기통(113)을 연결하는 제동배관(115)으로 구성되는 제동시스템모듈을 포함한다.
- [0037] 여기서, 제동작용유닛(112)은 제동밸브(주제동밸브, 강제완해밸브, 복식체크밸브, 평균압밸브, 보안제동밸브)와, 압력센서와, 제동제어기 또는 비상제동스위치로부터의 전기제동지령에 의해 제동밸브를 제어하는 ECU(Electronic Control Unit)로 구성될 수 있다.
- [0038] 참고로, 공기제동은 상용제동, 비상제동, 보안제동, 정차제동 및 주차제동으로 구성될 수 있다.
- [0040] 다음, 제2모듈프레임(120)은, 도 1에 도시된 바와 같이, 전동차 하부 제2영역에 형성되는 격자형상의 제2프레임(미도시), 및 제2프레임 하부에 결합되어 제동시스템모듈로 압축공기를 제공하는 공기압축기(미도시)와, 체결구(미도시)를 통해 제2프레임의 배관고정프레임(미도시)에 고정되고 공기압축기와 공기통(113)을 연결하는 압축공기배관(미도시)으로 구성되는 공기압축기모듈을 포함한다.
- [0041] 여기서, 공기압축기는 압축과정에서 생성되는 수분을 제거하여 최종사용처인 제동시스템모듈과 판토히크(pantograph)와 도어장치와 화장실과 공기 기적장치로 압축공기를 안정적으로 공급한다.
- [0043] 다음, 제3모듈프레임(130)은, 도 1에 도시된 바와 같이, 전동차 하부 제3영역에 형성되는 격자형상의 제3프레임(미도시), 및 제3프레임 하부에 결합되는 공기제동지령/전기제동지령을 상호 변환하여 전달하는 구원제동장치(BTU; Brake Translation Unit)(미도시)와, 체결구(미도시)를 통해 제3프레임의 배관고정프레임에 고정되고 제동배관(115)과 연계되는 구원제동배관으로 구성되는 구원제동장치모듈을 포함한다.
- [0044] 여기서, 구원제동장치는, 피구원 전동차의 구원제동장치와 연계하여 상호 구원제동이 가능하도록 하고, 상대차량의 제동 공압을 받아서 공압에 해당하는 공기제동지령을 전기제동지령으로 변환시키고 전기제동지령을 공기제동지령으로 변환시켜서 전동차를 구원하도록 한다.
- [0046] 이에, 제동시스템모듈과 공기압축기모듈과 구원제동장치모듈의 모듈별로 해당 프레임에 각각 장착하여 전동차 하부에 설치하도록 하여서, 각 모듈의 전동차 하부 조립과정을 간소화하고, 미리 정해진 정위치에 각 모듈을 장착하도록 하여 조립오차를 줄일 수 있다.
- [0048] 한편, 제1 내지 제3프레임은, 다층구조로 이루어진 고강도 합성 수지재의 방진패드부(116)를 개재하여 전동차 하부에 고정되되, 도 7에 도시된 바와 같이, 방진패드부(116)의 다층구조의 상호 접촉영역에는 링형상의 오목부(미도시) 및 볼록부(116a)가 각각 형성되어 상호 교합하여서, 전동차의 주행시 발생하는 수직진동 및 수평진동을 함께 흡수하여 진동에 의한 전동차 하부로부터 제1 내지 제3프레임의 이탈 또는 고정해체를 방지하고, 제1 내지 제3프레임에 각각 고정된 제동시스템모듈과 공기압축기모듈과 구원제동장치모듈로 완화된 진동이 전달되도록 하여 내구성을 향상시킬 수도 있다.
- [0050] 또한, 도시되지는 않았으나, 제동배관(115)과 압축공기배관과 구원제동배관은 해당 체결구 내측에 형성된 탄성 진동흡수체(미도시)를 개재하여 결합될 수 있고, 체결구(114a, 114b)는, 제1 내지 제3프레임에 볼트체결되어 안정적으로 고정될 수 있는데, 도 4에 도시된 바와 같이, 제동배관(115)과 압축공기배관과 구원제동배관의 개별 단일 배관별로 각각 형성되어 고정하거나, 통합 배관별로 통합 형성되어 고정할 수 있다.
- [0051] 예컨대, 제동배관(115)과 압축공기배관과 구원제동배관이 인입되어 고정되는 체결구(114a, 114b) 내측면에 탄성 진동흡수체가 형성되어, 금속재질의 배관과 체결구(114a, 114b)의 직접적인 접촉을 차단하고 진동을 완화시켜 해당 배관으로 전달하여 내구성을 높이도록 할 수도 있다.

도면

도면1

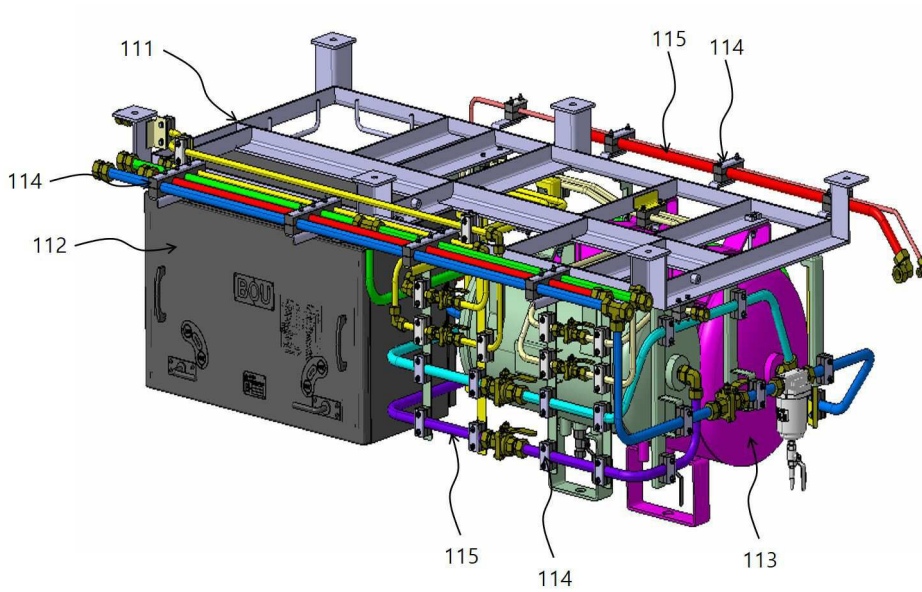


(a)

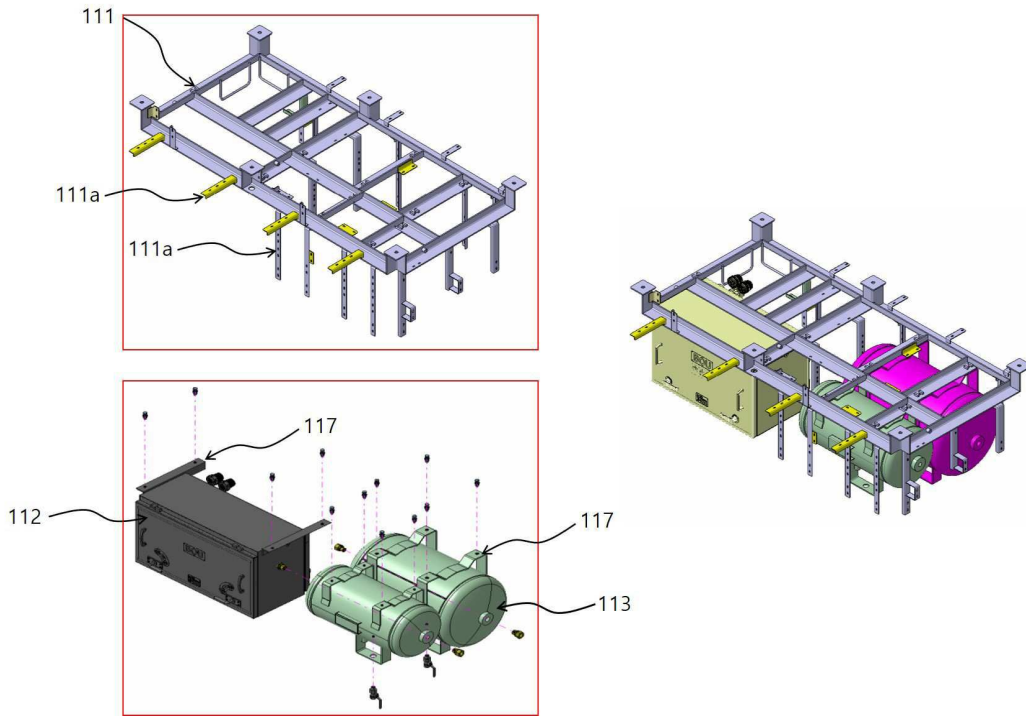


(b)

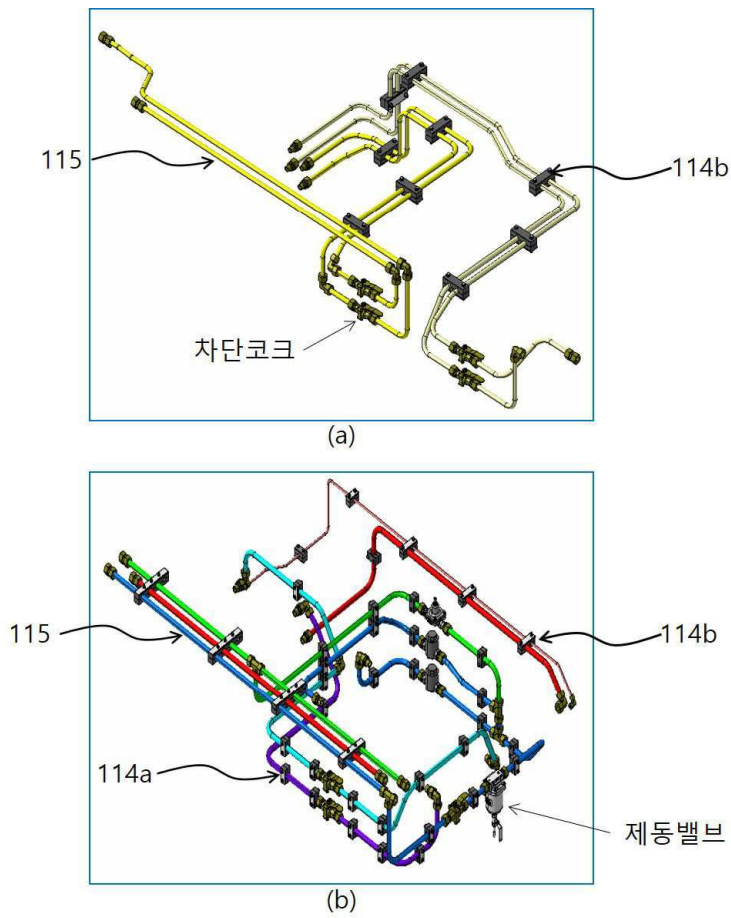
도면2



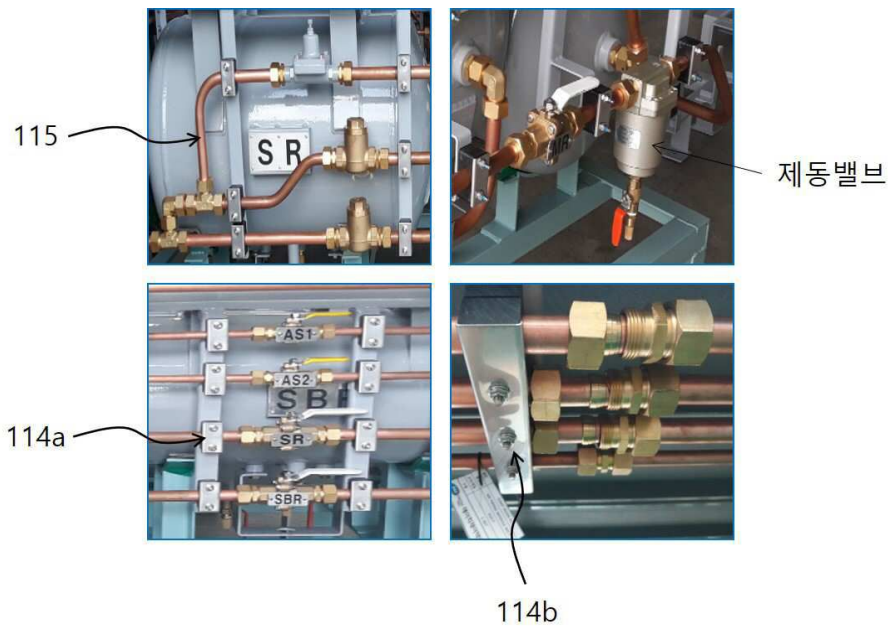
도면3



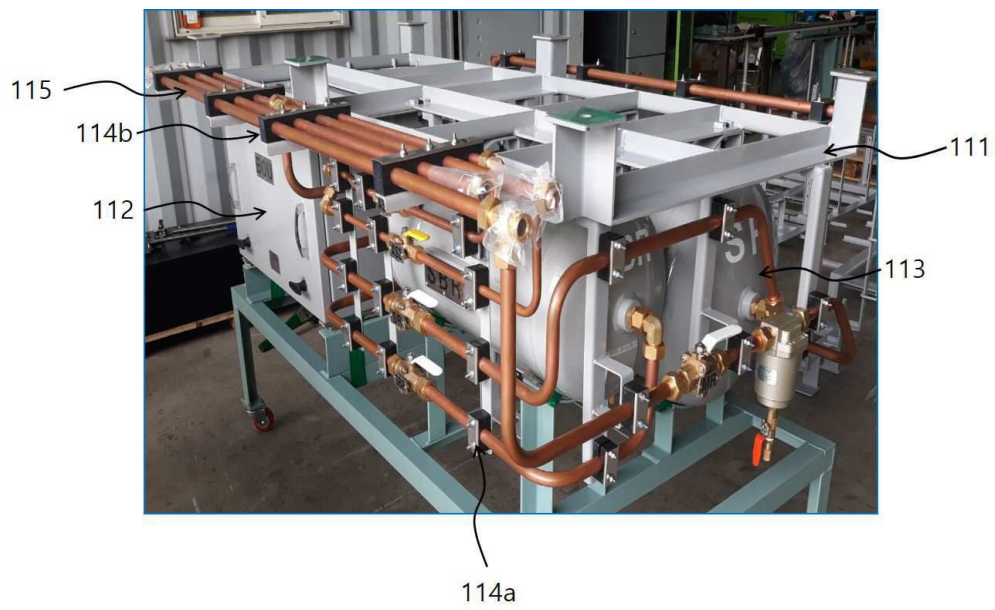
도면4



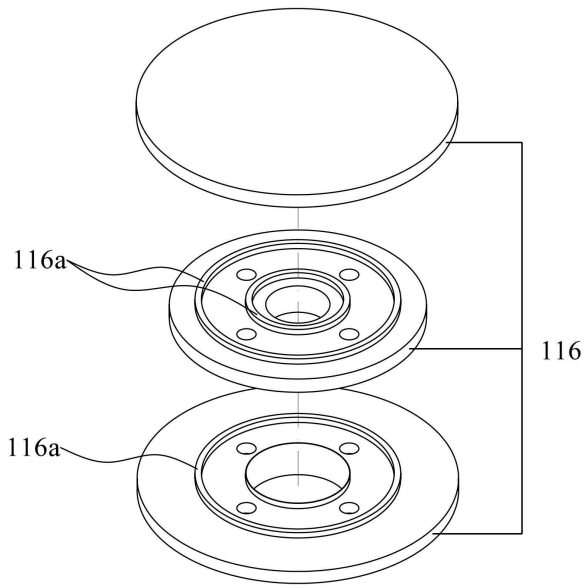
도면5



도면6



도면7



도면8

