



(19) 대한민국특허청(KR)
(12) 등록특허공보(B1)

(45) 공고일자 2020년07월13일
(11) 등록번호 10-2133597
(24) 등록일자 2020년07월07일

(51) 국제특허분류(Int. Cl.)
G06F 1/16 (2006.01) F21V 33/00 (2006.01)
(52) CPC특허분류
G06F 1/1601 (2013.01)
F21V 33/0052 (2013.01)
(21) 출원번호 10-2020-0034122
(22) 출원일자 2020년03월20일
심사청구일자 2020년03월20일
(56) 선행기술조사문헌
JP02294810 A*
(뒷면에 계속)

(73) 특허권자
(주)와사비망고
서울특별시 용산구 새창로45길 30, 102호 203호(신계동, 사이버빌딩)
(72) 발명자
김환준
서울특별시 서대문구 홍제내2길 60, 초원드림빌 아파트 103호 (홍제동)
(74) 대리인
이재희

전체 청구항 수 : 총 2 항

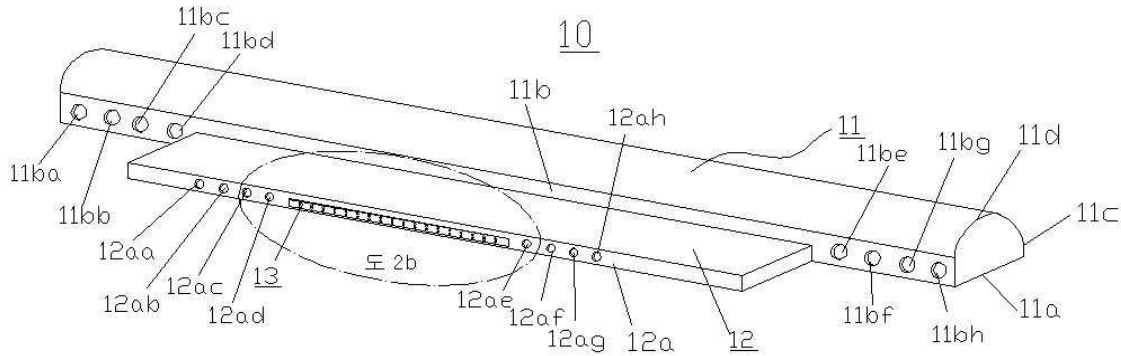
심사관 : 손경완

(54) 발명의 명칭 **모니터 조명 장치 및 이를 포함하는 모니터**

(57) 요약

본 발명은 상부 원형 부분(11d), 상기 상부 원형 부분(11d) 아래 양쪽의 전방면(11c) 및 후방면(11b) 및 상기 상부 원형 부분(11d) 반대쪽의 바닥면(11a)을 포함하는 전방 몸체(11); 상기 전방 몸체(11)의 후방면(11b)에 일체형으로 결합되는 직육면체 형상의 후방 몸체(12)를 포함하고, 상기 후방면(11b)에는 전방 프레임(30) 및 후방 프레임(70)으로 구성되는 모니터(100)의 전방 프레임(30)에 설치된 다수의 원통형 돌출부(32a, 32b, 32c, 32d, 32e, 32f, 32g, 32h)에 맞추어지는 다수의 원통형 오목부(11ba, 11bb, 11bc, 11bd, 11be, 11bf, 11bg, 11bh)가 형성되어 있는 것을 특징으로 하는 조명 장치(10)에 관한 것이다.

대표도 - 도2a



(56) 선행기술조사문헌

KR1020070058794 A*

KR1020070057715 A

KR100490156 B1

JP2014032497 A

KR200479002 Y1

KR101525037 B1

KR200385547 Y1

JP03048543 UR

KR200454145 Y1

*는 심사관에 의하여 인용된 문헌

명세서

청구범위

청구항 1

삭제

청구항 2

전방면(31a) 및 후방면(31b)를 포함하는 전방 프레임(30);

상기 전방 프레임(30)에 맞추어 조립되는 후방 프레임(70);

상기 전방 프레임(30)과 후방 프레임(70) 사이에서 조립되는 모니터 패널(20); 및

상기 전방 프레임(30)을 관통하여 상기 후방 프레임(70)에 탈부착 가능하게 고정되는 조명 장치(10)를 포함하고,

상기 전방 프레임(30)은 상기 전방 프레임을 관통하는 제1 관통홀(33) 및 상기 전방면(31a)에 위치하고 상기 제1 관통홀(33)의 양쪽 측면에 배치되는 다수의 원통형 돌출부(32a, 32b, 32c, 32d, 32e, 32f, 32g, 32h)를 포함하고,

상기 후방면(31b)은 모니터 패널(20)이 안착되는 안착부(31ba) 및 상기 안착부(31ba)의 테두리에 위치하는 탄성 부재의 다수의 가이드부(39a, 39b, 39c, 39d, 39e, 39f)를 포함하고,

상기 후방 프레임(70)의 안쪽에는 조명 장치 회로용 기관(78) 및 상기 모니터 패널(20)이 안착되는 서로 이격된 다수의 가이드부(72a, 72b, 72c, 72d, 72e, 72f)를 포함하고,

상기 조명 장치 회로용 기관(78)은 직사각형 형상의 몸체(78b), 상기 몸체(78b)의 안쪽에 형성된 직사각형 오목부(78a), 상기 직사각형 오목부(78a) 안쪽에 형성된 다수의 원통형 돌출부(78aa, 78ab, 78ac, 78ad, 78ae, 78af, 78ag, 78ah) 및 회로 연결부(81)를 포함하고,

상기 조명 장치(10)는 전방 몸체(11) 및 상기 전방 몸체(11)의 후방에서 일체형으로 결합되는 직육면체 형상의 후방 몸체(12)를 포함하고,

상기 전방 몸체(11)은 상부 원형 부분(11d), 상기 상부 원형 부분(11d)의 하부 양쪽에 배치되는 전방면(11c) 및 후방면(11b) 및 상기 상부 원형 부분(11d)의 반대쪽의 바닥면(11a)을 포함하고,

상기 후방면(11b)에는 전방 프레임(30)에 설치된 상기 다수의 원통형 돌출부(32a, 32b, 32c, 32d, 32e, 32f, 32g, 32h)에 맞추어지는 다수의 원통형 오목부(11ba, 11bb, 11bc, 11bd, 11be, 11bf, 11bg, 11bh)가 형성되어 있으며,

상기 후방 몸체(12)의 후방면(12a)에는 상기 후방 프레임(70)의 상기 다수의 원통형 돌출부(78aa, 78ab, 78ac, 78ad, 78ae, 78af, 78ag, 78ah)와 맞추어지는 다수의 원통형 오목부(12aa, 12ab, 12ac, 12ad, 12ae, 12af, 12ag, 12ah)를 포함하고,

상기 후방 몸체(12)는 상기 전방 프레임(30)에 형성된 제1 관통홀(33)을 통과하고,

상기 후방 몸체(12)의 후방면(12a)이 상기 후방 프레임(70)의 직사각형 오목부(78a)에 삽입되는 것을 특징으로 하는 모니터 조명 장치를 포함하는 모니터.

청구항 3

제2항에 있어서,

상기 전방 프레임(30)은 상기 전방 프레임을 관통하는 제2 관통홀(35)을 추가로 포함하고,

상기 모니터는 상기 제2 관통홀(35)을 통과하여 후방 프레임(70)에 탈부착 가능하게 고정될 수 있는 살균 장치(40)를 포함하며,

상기 살균 장치(40)는 직육면체 형상의 제1 몸체(41)와 상기 제1 몸체(41)의 후방면(41b)에 일체형으로 결합되고 상기 제1 몸체(41)보다 작은 형상의 직육면체인 제2 몸체(42)를 포함하고, 상기 제2 몸체(42)는 전방 프레임(30)의 제2 관통홀(35)을 통과하며 전방 프레임(30)과 조립되고,

상기 서로 이격된 다수의 가이드부(72a, 72b, 72c, 72d, 72e, 72f)는탄성 부재가 설치된 상부면(72aa, 72ba, 72ca, 72da, 72ea, 72fa) 및 상기 상부면 보다 높이가 낮고 모니터 패널이 안착되는 안착면(72ab, 72bb, 72cb, 72db, 72eb, 72fb)을 포함하는 것을 특징으로 하는 모니터 조명 장치를 포함하는 모니터.

발명의 설명

기술 분야

[0001] 본 발명은 모니터 조명 장치, 특히 모니터에 탈부착이 가능한 모니터 조명 장치 및 이를 포함하는 모니터에 관한 것이다.

배경 기술

[0002] 최근 컴퓨터 사용의 증가에 따라, 모니터 앞에서 앉아서 작업하는 시간이 점점 증가하고 있고, 장시간 동안 모니터를 주시함으로써 야기될 수 있는 시력 저하와 피로 현상이 문제로 되고 있다.

[0003] 특히, 어두운 실내에서 작업하거나 밤에 컴퓨터를 사용할 때, 모니터로부터 방사되는 빛을 이용하여 키보드를 조작하거나 메모 등의 관련 작업을 하는 경우가 많이 있으며, 이런 경우 전체적인 조도가 낮아서 별도의 조명 장치를 설치하여 작업하는 경우가 많은데 이경우 작업 공간이 협소하여 별도의 조명 장치를 설치하기 어려운 문제점이 있다.

[0004] 이에 본 발명에서는 모니터에 탑재할 수 있는 조명 장치를 제작하여 사용자가 용이하게 환경을 변경할 수 있도록 하고자 한다.

선행기술문헌

특허문헌

[0005] (특허문헌 0001) 공개 특허 제10-2018-0000911호 (2018.01.04)

발명의 내용

해결하려는 과제

[0006] 본 발명의 조명 장치(10)에 의하여 사용자는 모니터 주위의 조명 환경을 용이하게 변경할 수 있게 하고자 한다.

[0007] 또한, 본 발명의 조명 장치(10)는 모니터(100)에 용이하게 탈부착이 가능하게 하여 수리 및 교체를 용이하게 하고자 한다.

[0008] 또한, 본 발명에서의 모니터 장치는 살균 장치(40)를 추가로 탈부착할 수 있어서 사용자 환경을 보다 쾌적하게 변경할 수 있게 하고자 한다.

과제의 해결 수단

[0009] 본 발명은 상부 원형 부분(11d), 상기 상부 원형 부분(11d) 아래 양쪽의 전방면(11c) 및 후방면(11b) 및 상기 상부 원형 부분(11d) 반대쪽의 바닥면(11a)을 포함하는 전방 몸체(11); 상기 전방 몸체(11)의 후방면(11b)에 일체형으로 결합되는 직육면체 형상의 후방 몸체(12)를 포함하고, 상기 후방면(11b)에는 전방 프레임(30) 및 후방 프레임(70)으로 구성되는 모니터(100)의 전방 프레임(30)에 설치된 다수의 원통형 돌출부(32a, 32b, 32c, 32d, 32e, 32f, 32g, 32h)에 맞추어지는 다수의 원통형 오목부(11ba, 11bb, 11bc, 11bd, 11be, 11bf, 11bg, 11bh)가 형성되어 있는 것을 특징으로 하는 조명 장치(10)에 관한 것이다.

[0010] 또한, 본 발명에서 상기 후방 몸체(12)의 후방면(12a)는 상기 후방 프레임(70) 안쪽에 형성된 다수의 원통형 돌출부(78aa, 78ab, 78ac, 78ad, 78ae, 78af, 78ag, 78ah)와 맞추어지는 다수의 원통형 오목부(12aa, 12ab,

12ac, 12ad, 12ae, 12af, 12ag, 12ah)가 형성되어 있으며, 상기 직육면체 형상의 후방 몸체(12)는 상기 전방 프레임(30)에 형성된 제1 관통홀(33)을 통과하여 후방 몸체(12)의 후방면(12a)이 상기 후방 프레임(70)의 안쪽과 결합될 수 있다.

[0011] 또한, 본 발명은 전방면(31a) 및 후방면(31b)를 포함하는 전방 프레임(30); 상기 전방 프레임(30)에 맞추어 조립되는 후방 프레임(70); 상기 전방 프레임(30)과 후방 프레임(70) 사이에서 조립되는 모니터 패널(20); 상기 전방 프레임(30)을 관통하여 상기 후방 프레임(70)에 탈부착 가능하게 고정되는 조명 장치(10)를 포함하고, 상기 전방 프레임(30)은 상기 전방 프레임을 관통하는 제1 관통홀(33) 및 상기 전방면(31a)에 위치하고 상기 제1 관통홀(33)의 양쪽 측면에 배치되는 다수의 원통형 돌출부(32a, 32b, 32c, 32d, 32e, 32f, 32g, 32h)를 포함하는 조명 장치(10)를 포함하는 모니터(100)에 관한 것이다.

[0012] 또한, 본 발명에서 상기 후방면(31b)은 모니터 패널(20)이 안착되는 안착부(31ba) 및 상기 안착부(31ba)의 테두리에 위치하는 탄성 부재의 다수의 가이드부(39a, 39b, 39c, 39d, 39e, 39f)를 포함하고, 상기 후방 프레임(70)의 안쪽에는 조명 장치 회로용 기관(78) 및 상기 모니터 패널(20)이 안착되는 서로 이격된 다수의 가이드부(72a, 72b, 72c, 72d, 72e, 72f)가 포함되고, 상기 조명 장치 회로용 기관(78)은 직사각형 형상의 몸체(78b), 상기 몸체(78b)의 안쪽에 형성된 직사각형 오목부(78a), 상기 오목부(78a) 안쪽에 형성된 다수의 원통형 돌출부(78aa, 78ab, 78ac, 78ad, 78ae, 78af, 78ag, 78ah) 및 회로 연결부(81)를 포함하고, 상기 조명 장치(10)는 전방 몸체(11) 및 상기 전방 몸체(11)의 후방에서 일체형으로 결합되는 직육면체 형상의 후방 몸체(12)를 포함하고, 상기 전방 몸체(11)은 상부 원형 부분(11d), 상기 상부 원형 부분(11d) 아래쪽의 양쪽에 위치하는 전방면(11c) 및 후방면(11b) 및 상기 상부 원형 부분(11d) 반대쪽에 위치하는 바닥면(11a)을 포함하고, 상기 후방면(11b)에는 전방 프레임(30)에 설치된 상기 다수의 원통형 돌출부(32a, 32b, 32c, 32d, 32e, 32f, 32g, 32h)에 맞추어지는 다수의 원통형 오목부(11ba, 11bb, 11bc, 11bd, 11be, 11bf, 11bg, 11bh)가 형성되어 있을 수 있다.

[0013] 또한, 본 발명에서 상기 후방 몸체(12)의 후방면(12a)에는 상기 후방 프레임(70)의 상기 다수의 원통형 돌출부(78aa, 78ab, 78ac, 78ad, 78ae, 78af, 78ag, 78ah)와 맞추어지는 다수의 원통형 오목부(12aa, 12ab, 12ac, 12ad, 12ae, 12af, 12ag, 12ah)를 포함하고, 상기 직육면체 형상의 후방 몸체(12)는 상기 전방 프레임(30)에 형성된 제1 관통홀(33)을 통과하고, 후방 몸체(12)의 후방면(12a)이 상기 후방 프레임(70)의 직사각형 오목부(78a)에 삽입될 수 있다.

[0014] 또한, 본 발명에서 상기 전방 프레임(30)은 상기 전방 프레임을 관통하는 제2 관통홀(35)을 추가로 포함하고, 상기 모니터는 상기 제2 관통홀(35)을 통과하여 후방 프레임(70)에 탈부착 가능하게 고정될 수 있는 살균 장치(40)를 추가로 포함하며, 상기 살균 장치(40)는 직육면체 형상의 제1 몸체(41)와 상기 제1 몸체(41)의 후방면(41b)에 일체형으로 결합되고 상기 제1 몸체(41)보다 작은 형상의 직육면체인 제2 몸체(42)를 포함하고, 상기 제2 몸체(42)는 전방 프레임(30)의 제2 관통홀(35)을 통과하며 전방 프레임(30)과 조립되고, 상기 서로 이격된 다수의 가이드부(72a, 72b, 72c, 72d, 72e, 72f)는 탄성 부재가 설치된 상부면(72aa, 72ba, 72ca, 72da, 72ea, 72fa) 및 상기 상부면 보다 높이가 낮고 모니터 패널이 안착되는 안착면(72ab, 72bb, 72cb, 72db, 72eb, 72fb)을 포함할 수 있다.

발명의 효과

[0015] 본 발명의 조명 장치(10)에 의하여 사용자는 모니터 주위의 조명 환경을 용이하게 변경할 수 있다.

[0016] 또한, 본 발명의 조명 장치(10)는 모니터(100)에 용이하게 탈부착이 가능하게 하여 수리 및 교체를 용이하게 하였다.

[0017] 또한, 본 발명에서의 모니터 장치는 살균 장치(40)를 추가로 탈부착할 수 있어서 사용자 환경을 보다 쾌적하게 변경할 수 있게 하였다.

도면의 간단한 설명

[0018] 도 1은 본 발명 조명 장치(10)를 포함하는 모니터(100)에 대한 전면 사시도이다.

도 2a는 본 발명 조명 장치(10)의 후방 사시도이다.

도 2b는 도 2a 에서의 도 2b의 확대도이다.

도 3a는 본 발명 모니터(100)에 사용되는 살균 장치(40) 장치의 전방 사시도이다.
 도 3b는 상기 살균 장치(40)의 후방 사시도이다.
 도 3c는 상기 살균 장치(40)의 후면도이다.
 도 4a는 본 발명 모니터(100)의 전방 프레임(30)의 전방 사시도이다.
 도 4b는 도 4a의 확대도면이다.
 도 4c는 상기 전방 프레임(30)의 후방 사시도이다.
 도 5a는 후방 프레임(70)의 사시도이다.
 도 5b는 도 5a의 도 5b 부분의 확대 도면이다.
 도 5c는 도 5a의 도 5c 부분의 확대 도면이다.
 도 5d는 도 5a의 도 5d 부분의 확대 도면이다.
 도 6은 본 발명 조명 장치(10)를 포함하는 모니터의 또 다른 실시예이다.

발명을 실시하기 위한 구체적인 내용

- [0019] 이하, 첨부된 도면을 참조하여 본 발명을 보다 상세히 설명한다.
- [0020] 첨부된 도면은 본 발명의 예시적인 형태를 도시한 것으로, 이는 본 발명을 보다 상세히 설명하기 위해 제공되는 것일 뿐, 이에 의해 본 발명의 기술적인 범위가 한정되는 것은 아니다.
- [0021] 도 1은 본 발명 조명 장치(10)를 포함하는 모니터(100)에 대한 전면 사시도로서, 상기 모니터(100)은 전방 프레임(30), 상기 전방 프레임(30)에 맞추어 조립되는 후방 프레임(70) 및 상기 전방 프레임(30)과 후방 프레임(70) 사이에서 조립되는 모니터 패널(20)을 포함한다.
- [0022] 상기 전방 프레임(30)에는 직사각형 형상의 제1 관통홀(33) 및 제2 관통홀(35)이 상부와 하부에는 조명 장치(10)와 살균 장치(40)가 각각 탈부착 가능하게 조립될 수 있다.
- [0023] 도 2a는 본 발명 조명 장치(10)의 후방 사시도이고 도 2b는 도 2a 에서의 도 2b의 확대도이다.
- [0024] 조명 장치(10)는 전방 몸체(11)와 후방 몸체(12)를 포함하고, 전방 몸체(11)는 상부 원형 부분(11d), 상기 상부 원형 부분(11d) 아래의 양쪽에 배치되는 전방면(11c) 및 후방면(11b) 및 상기 상부 원형 부분(11d) 반대쪽에 위치하는 바닥면(11a)으로 구성된다.
- [0025] 상기 바닥면(11a)에는 LED 조명이 설치되어 상기 조명 장치(10)가 모니터에 부착된 상태에서 모니터 주위에 빛이 제공될 수 있다.
- [0026] 또한, 상기 후방면(11b)에는 다수의 원통형 오목부(11ba, 11bb, 11bc, 11bd, 11be, 11bf, 11bg, 11bh)가 형성되어 있으며, 이는 도 4a에 도시된 모니터(100) 프레임에 설치된 다수의 원통형 돌출부(32a, 32b, 32c, 32d, 32e, 32f, 32g, 32h)에 맞추어져서 상기 조명 장치(10)가 전방 프레임(30)에 조립될 수 있다.
- [0027] 상기 후방 몸체(12)는 직육면체 형상으로 상기 후방면(11b)에 일체형으로 결합되고, 상기 후방 몸체(12)는 도 4에 도시된 모니터(100)의 제1 관통홀(33)을 통과하면서 전방 프레임(30)과 조립될 수 있다.
- [0028] 상기 후방 몸체(12)에는 후방면(12a)을 포함하며, 상기 후방면(12a)은 도 5b에 도시된 후방 프레임(70)의 조명 장치 회로용 기관(78)의 몸체(78b)의 안쪽에 형성된 직사각형 오목부(78a)와 맞추어진다.
- [0029] 또한, 상기 후방면에는 다수의 원통형 오목부(12aa, 12ab, 12ac, 12ad, 12ae, 12af, 12ag, 12ah)가 형성되어 있으며 상기 다수의 원통형 오목부는 도 5b에 도시된 후방 프레임(70)의 오목부(78a) 안쪽에 형성된 다수의 원통형 돌출부(78aa, 78ab, 78ac, 78ad, 78ae, 78af, 78ag, 78ah)와 맞추어진다.
- [0030] 또한, 상기 후방 몸체(12)의 후방면(12a)에는 도 2b에 도시된 것과 같이 조명 장치 회로 연결부(13)가 형성되어 있으며, 상기 조명 장치 회로 연결부(13)는 도 5b에 도시된 후방 프레임(70)의 조명 장치 회로용 기관(78)에 형성된 회로 연결부(81)와 연결되어 조명 장치(10)에 필요한 전력 및 신호가 공급될 수 있다.
- [0031] 상기 조명 장치(10)의 회로 연결부(13)는 오목한 직사각형 형상으로 이루어지고 상기 회로용 기관(78)의 회로

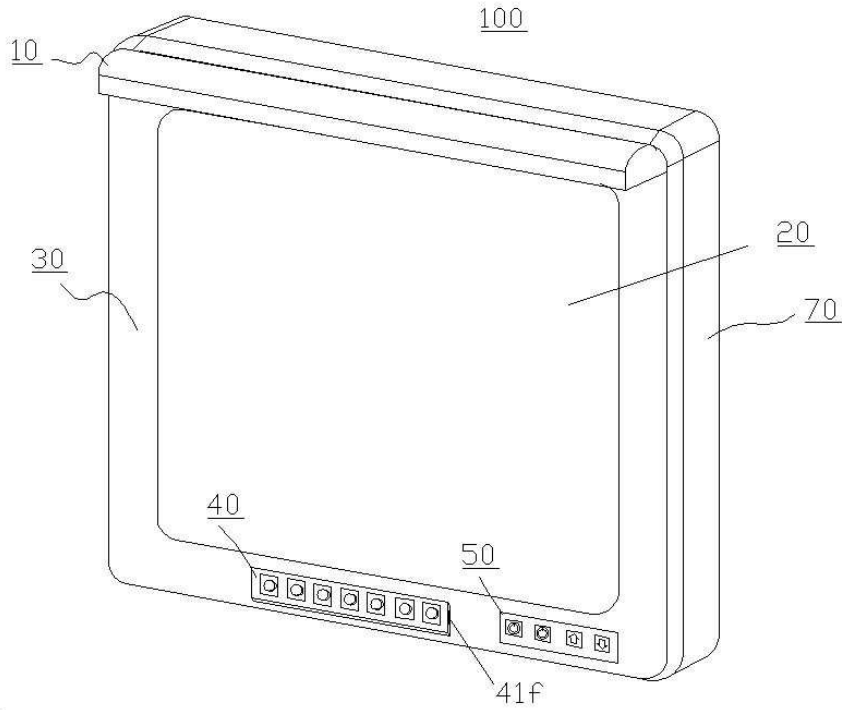
연결부(81)는 볼록한 직사각형 형상으로 이루어져 서로 맞추어지면서 조립이 가능하다.

- [0032] 이와 같이, 본 발명 조명 장치(10)는 모니터(100)에 조립시, 후방면(11b)의 다수의 원통형 오목부(11ba, 11bb, 11bc, 11bd, 11be, 11bf, 11bg, 11bh)는 모니터(100) 프레임에 설치된 다수의 원통형 돌출부(32a, 32b, 32c, 32d, 32e, 32f, 32g, 32h)에 맞추어지고, 후방면(12a)의 다수의 원통형 오목부(12aa, 12ab, 12ac, 12ad, 12ae, 12af, 12ag, 12ah)는 조명 장치 회로용 기관(78)의 다수의 원통형 돌출부(78aa, 78ab, 78ac, 78ad, 78ae, 78af, 78ag, 78ah)와 맞추어지고, 조명 장치 회로 연결부(13)는 조명 장치 회로용 기관(78)에 형성된 회로 연결부(81)와 맞추어지면서, 조명 장치(10)이 모니터(100)에 용이하게 탈부착이 가능하게 조립되어, 사용자는 조명 장치(10)를 다양한 사양으로 교체가 가능하며 고장시 수리가 가능하다.
- [0033] 도 3a는 본 발명 모니터(100)에 사용되는 살균 장치(40)의 전방 사시도이고, 도 3b는 상기 살균 장치(40)의 후방 사시도이며, 도 3c는 상기 살균 장치(40)의 후면도이다.
- [0034] 본 발명 살균 장치(40)에는 살균용 LED(01)가 다수 설치되어 있으며, 사용자는 상기 살균 장치(40)를 모니터 하부에 탈부착 가능하게 설치하여 취향에 맞는 살균 장치(40)를 사용할 수 있다.
- [0035] 상기 살균 장치(40)는 직육면체 형상의 제1 몸체(41)와 상기 제1 몸체(41)의 후방면(41b)에 일체형으로 결합되고 상기 제1 몸체(41)보다 작은 형상의 직육면체인 제2 몸체(42)를 포함하고, 상기 제2 몸체(42)는 전방 프레임(30)의 제2 관통홀(35)을 통과하며 전방 프레임(30)과 조립된다.
- [0036] 상기 제1 몸체(41)의 후방면(41b)의 양쪽 가장자리(41ba, 41bb)에는 제1 및 제2 직사각형 오목부(41e, 41f)가 형성되어 전방 프레임(30)과 결합시 도 1의 41f와 같이 홈이 형성된다.
- [0037] 상기 제1 및 제2 오목부(41e, 41f)를 통해서 사용자는 모니터(100)에 조립된 살균 장치(40)를 쉽게 모니터(100)로부터 분리할 수 있다.
- [0038] 또한, 상기 제1 몸체(41)의 후방면(41b)에서 상기 제1 및 제2 오목부(41e, 41f) 안쪽에 다수의 직사각형 톱니(41da, 41ga)가 형성된 제3 및 제4 오목부(41d, 41g)가 형성되어 있고, 전방 프레임(30)의 제2 관통홀(35)의 양쪽 측면에는 제3 및 제4 오목부(41d, 41g)와 맞추어지는 다수의 직사각형 톱니(36a, 37a)가 형성된 제1 및 제2 돌출부(36, 37)가 형성되어 있다.
- [0039] 상기 제2 몸체(42)의 후방면(42a)에는 다수의 원통형 오목부(42aa, 42ab, 42ac, 42ad)가 형성되고, 이는 도 5c에 도시된 살균 장치 회로 기관(76)의 양쪽 측면에 형성된 다수의 원통형 돌출부(76a, 76b, 76c, 76d)와 맞추어지면서 조립된다.
- [0040] 또한, 상기 제2 몸체(42)의 후방면(42a)에서 다수의 원통형 오목부(42aa, 42ab, 42ac, 42ad)의 안쪽에 형성된 직사각형 형상의 제1 오목부(42f)는 도 5c에 도시된 직사각형 형상의 살균 장치 회로 기관(76)의 몸체(76e)와 맞추어지면서 결합된다.
- [0041] 상기 제1 오목부(42f) 내부에는 직사각형 형상의 제1 돌출부(42g)와 상기 제1 돌출부(42g) 내부에 형성된 오목한 형상의 회로 연결부(42h)가 형성되어 있고, 상기 살균 장치 회로 기관(76)의 몸체(76e)의 내부에는 상기 제1 돌출부(42g)와 맞추어지는 직사각형 형상의 제1 오목부(76f)와 상기 제1 오목부(76f)의 내부에 형성되어 상기 오목한 회로 연결부(42h)와 맞추어지는 볼록한 형상의 회로 연결부(76g)가 형성되어 있다.
- [0042] 따라서, 상기 살균 장치(40)가 모니터(100)에 조립시에는 제3 및 제4 오목부(41d, 41g)가 전방 프레임(30)의 제1 및 제2 돌출부(36, 37)에, 다수의 원통형 오목부(42aa, 42ab, 42ac, 42ad)는 회로 기관(76)의 양쪽 측면에 형성된 다수의 원통형 돌출부(76a, 76b, 76c, 76d)에, 직사각형 형상의 제1 오목부(42f)는 살균 장치 회로 기관(76)의 몸체(76e)에, 상기 제1 오목부(42f) 내부의 제1 돌출부(42g)와 오목한 형상의 회로 연결부(42h)는 살균 장치 회로 기관(76)의 제1 오목부(76f)와 볼록한 형상의 회로 연결부(76g)에 맞추어지면서 조립된다.
- [0043] 도 4a는 본 발명 모니터(100)의 전방 프레임(30)의 전방 사시도이고, 도 4b는 도 4a의 확대 도면이며 도 4c는 상기 전방 프레임(30)의 후방 사시도이다.
- [0044] 상기에서 설명한 것처럼, 전방 프레임(30)의 전방면(31a)에는 조명 장치(30)의 직육면체 형상의 제2 몸체(12)가 관통하는 제1 관통홀(33) 및 살균 장치(40)의 제2 몸체(40)가 관통하는 제2 관통홀(35)이 형성되어 있다.
- [0045] 또한, 제1 관통홀(33) 양쪽 측부에는 다수의 원통형 돌출부(32a, 32b, 32c, 32d, 32e, 32f, 32g, 32h)가 형성되어 조명 장치(10)의 전방 몸체(11)의 상기 후방면(11b)에 형성된 다수의 원통형 오목부(11ba, 11bb, 11bc, 11bd, 11be, 11bf, 11bg, 11bh)와 맞추어져 조립이 가능하다.

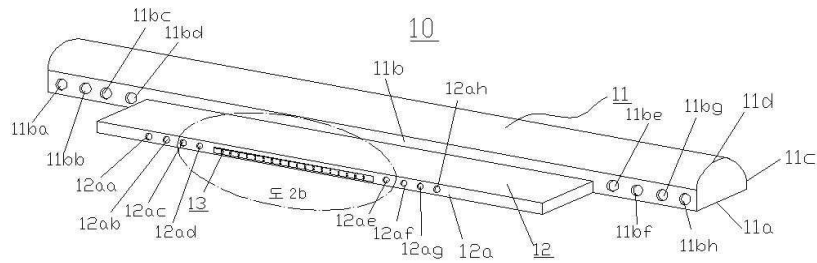
50: 제어 모듈

도면

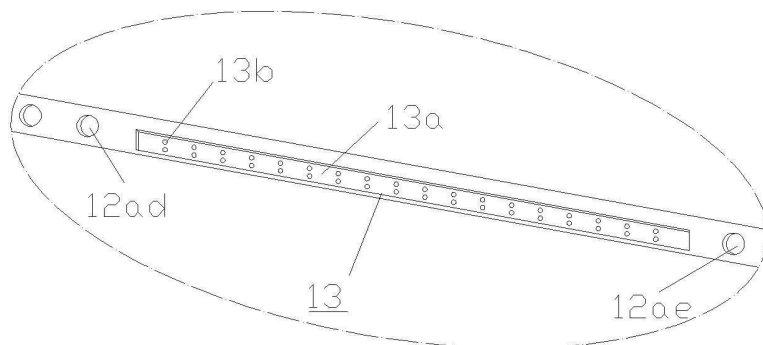
도면1



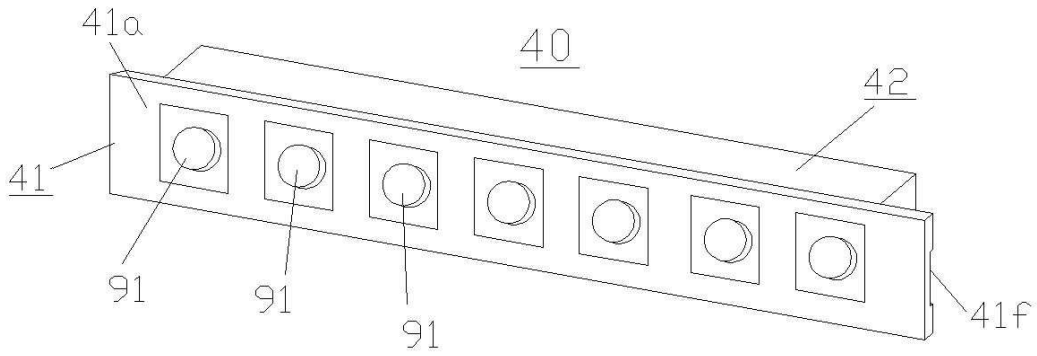
도면2a



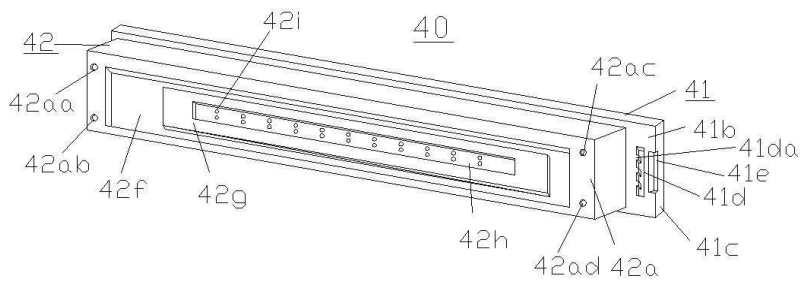
도면2b



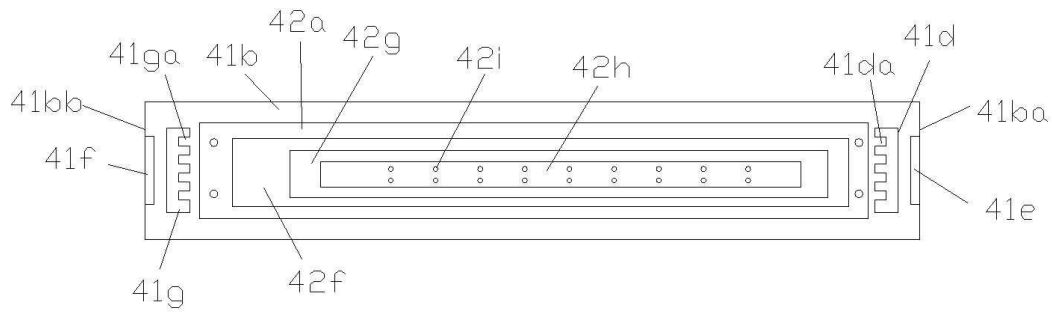
도면3a



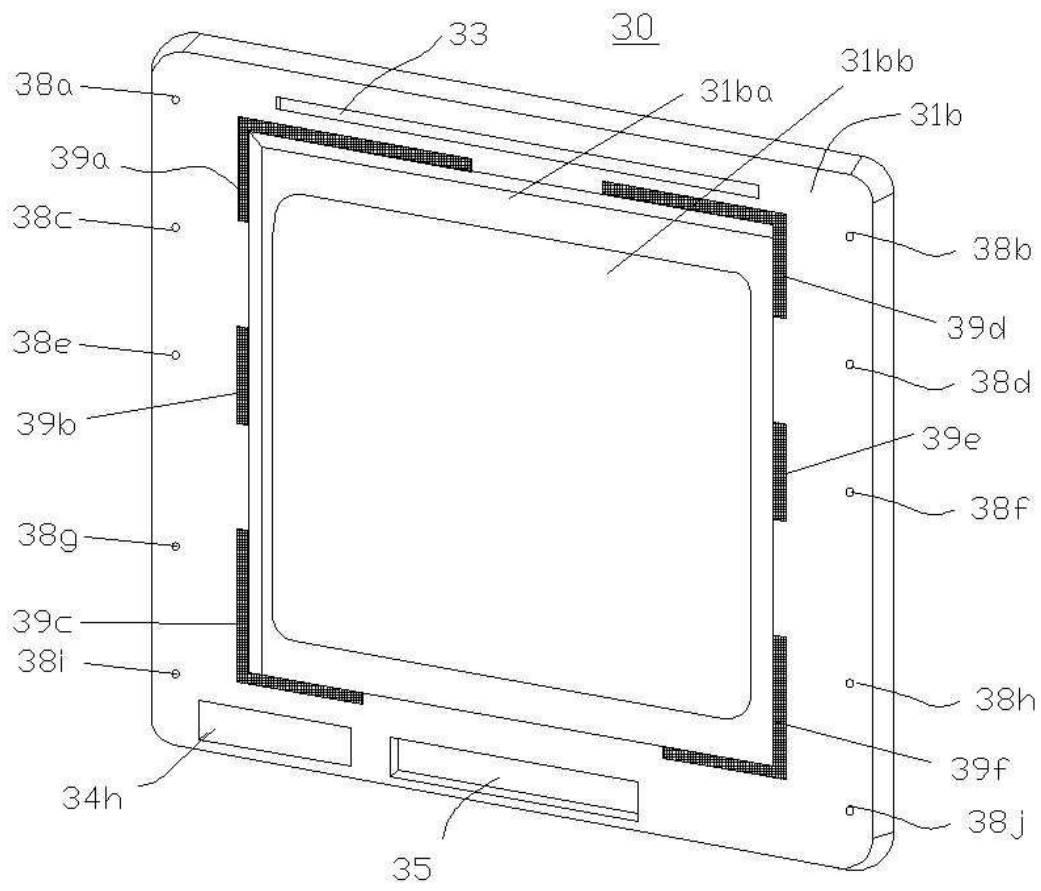
도면3b



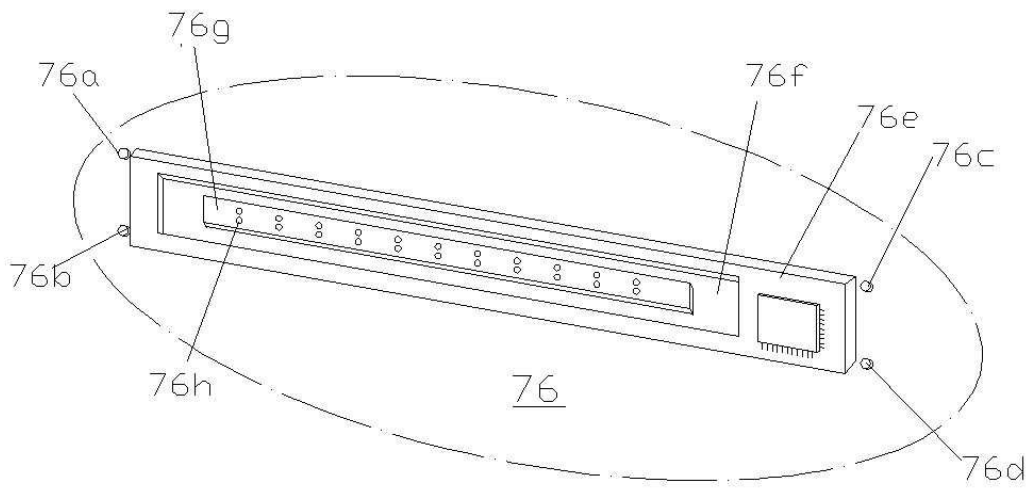
도면3c



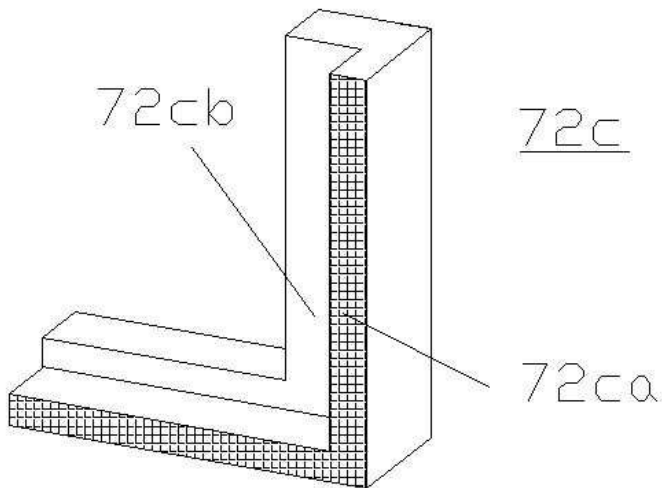
도면4c



도면5c



도면5d



도면6

