



(19) 대한민국특허청(KR)
(12) 등록특허공보(B1)

(45) 공고일자 2021년06월01일
(11) 등록번호 10-2258708
(24) 등록일자 2021년05월25일

- (51) 국제특허분류(Int. Cl.)
G03B 17/56 (2021.01) G03B 15/00 (2021.01)
G03B 30/00 (2021.01) G06T 17/05 (2011.01)
- (52) CPC특허분류
G03B 17/56 (2018.05)
G03B 15/006 (2021.01)
- (21) 출원번호 10-2021-0023339
- (22) 출원일자 2021년02월22일
심사청구일자 2021년02월22일
- (56) 선행기술조사문헌
KR1020180083073 A
KR1020180096258 A
KR1020180131154 A
KR1020190096867 A

- (73) 특허권자
네이버시스템(주)
서울특별시 송파구 중대로 135, 동관 16층 (가락동, 아이티벤처타워)
- (72) 발명자
임병조
서울특별시 강동구 고덕로 333, 104동 2901호(고덕동, 고덕그라시움)
- (74) 대리인
이범호

전체 청구항 수 : 총 1 항

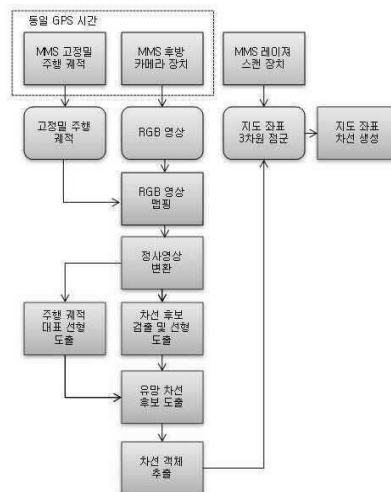
심사관 : 김수형

(54) 발명의 명칭 자율주행 정밀도로지도 제작을 위한 MMS 카메라 고정시스템

(57) 요약

본 발명은 다양한 MMS(Mobile Mapping System) 데이터를 기반으로 하는 자율주행 정밀도로지도 시스템에 관한 것으로, 보다 상세하게는 MMS 차량으로부터 얻어지는 고정밀 주행궤적을 사용하여 유망 차선 후보로 필터링함으로써 차선 검출의 정확도를 높이고 불필요한 연산을 줄여 차선 레벨의 정밀지도를 구축할 수 있도록 개선된 자율주행 정밀도로지도 제작을 위한 MMS 카메라 고정시스템에 관한 것이다.

대표도 - 도3



(52) CPC특허분류

G03B 30/00 (2021.01)

G06T 11/20 (2013.01)

G06T 17/05 (2013.01)

G06T 2207/30256 (2013.01)

명세서

청구범위

청구항 1

MMS 차량(100)에 탑재되고, MMS 차량(100)의 주행궤적을 검출하는 고정밀 주행궤적 검출장치(10); MMS 차량(100)의 주행궤적에 따른 RGB 영상을 획득하는 후방카메라 장치(20); MMS 차량(100)의 주행시 지상라이다 정보를 통해 지도 좌표 3차원 점군을 획득하는 레이저 스캔장치(30); 상기 고정밀 주행궤적 검출장치(10), 후방카메라 장치(20), 레이저 스캔장치(30)의 구동을 제어하는 컨트롤러(40); 상기 컨트롤러(40)의 제어신호에 따라 상기 고정밀 주행궤적 검출장치(10)에 의해 획득된 MMS 차량의 고정밀 주행궤적의 선형을 RGB 영상에 투영하여 맵핑 이미지를 생성하는 맵핑기(50); 상기 컨트롤러(40)의 제어하에 상기 맵핑 이미지를 역투영 변환(Inverse Perspective Mapping) 방식을 통해 정사영상으로 변환하는 정사영상변환기(60);를 포함하고,

정사영상에 포함된 상기 고정밀 주행궤적을 컨트롤러(40)가 선형 방정식으로 근사하여 대표 선형을 도출한 다음 정사영상에서 관심 영역에 대하여 차선 후보를 검출하여 선형을 도출하며, 고정밀 주행궤적의 대표 선형과 차선 후보의 선형의 유사성 비교에 의하여 유망 차선 후보를 도출하고, 도출된 유망 차선 후보에서 차선 객체를 추출하며, 레이저 스캔장치(30)에 의하여 취득된 지도 좌표 3차원 점군으로부터 획득되는 지도 좌표를 추출된 차선 객체에 부여하여 지도 좌표 차선을 생성하고 차선지도를 구축하고;

상기 MMS 차량(100)의 후단부에는 다수의 분할벽(310)에 의해 높이방향으로 다수의 격실을 갖는 드론격납고(300)가 더 마련되고; 상기 드론격납고(300)에는 국부적인 지형변화를 활상하여 업데이트할 다수의 드론(DR)이 탑재되며;

드론(DR)의 하부에 설치된 카메라하우징(H) 내부에 수직하게 세워 고정된 판상의 고정베이스(1100), 상기 고정베이스(1100)의 일측면에 고정된 회전모터(1200), 상기 고정베이스(1100)를 관통한 후 상기 회전모터(1200)의 모터축에 고정된 동축(1300), 상기 동축(1300)의 하단 일부에 탄력적으로 출몰가능하게 조립된 링커(1320), 상기 고정베이스(1100)의 타측면에 4개의 고정바(1400)에 의해 고정된 가이드플레이트(1500), 상기 가이드플레이트(1500)의 고정바(1400) 반대면 중심에 일직선이 형성된 도브테일홈(1600), 상기 도브테일홈(1600)에는 끼워져 슬라이딩 가능하게 조립되는 도브테일(1720), 상기 도브테일(1720)에 일체로 고정되고 하단에 카메라가 고정되는 카메라고정바(1700)를 더 포함하고;

상기 고정베이스(1100)의 하단은 완충구(2000)를 통해 완충되게 구성하되, 상기 완충구(2000)는 중앙에 상부볼홈(2120)을 갖는 'π' 형상의 상판(2100)과, 중앙에 하부볼홈(2220)을 갖는 '⊂' 형상의 하판(2200)과, 상기 상부볼홈(2120)과 하부볼홈(2220)에 삽입되는 볼(2300)과, 상기 상판(2100)과 하판(2200) 둘레를 따라 일정한 간격을 두고 설치되며 양자를 끌어 당기도록 각각 걸려 고정되는 다수의 수축스프링(2400)으로 이루어진 것을 특징으로 하는 자율주행 정밀도로지도 제작을 위한 MMS 카메라 고정시스템.

발명의 설명

기술분야

[0001] 본 발명은 다양한 MMS(Mobile Mapping System) 데이터를 기반으로 하는 자율주행 정밀도로지도 제작을 위한 MMS 카메라 고정시스템에 관한 것으로, 보다 상세하게는 MMS 차량으로부터 얻어지는 고정밀 주행궤적을 사용하여 유망 차선 후보로 필터링함으로써 차선 검출의 정확도를 높이고 불필요한 연산을 줄여 차선 레벨의 정밀지도를 구축할 수 있도록 개선된 자율주행 정밀도로지도 제작을 위한 MMS 카메라 고정시스템에 관한 것이다.

배경기술

[0002] 최근 자율주행을 통하여 목적지까지 보다 편리하고 안정적이며 효율적으로 도착하도록 지원하기 위하여 정밀지도를 인지도된 전방의 도로 형상, 도로간의 연결 관계, 차선 수 등을 고려하여 차선 변경이 필요한지를 자동으로 결정하고 차선 변경이 필요한 경우 차선 변경의 타이밍을 효과적으로 결정할 수 있도록 하기 위해서는 정밀지도의 필요성이 높아지고 있으며, 이를 위하여 정밀지도의 차선 지도를 효율적으로 구축하기 위한 방안들이 요구되고 있는 실정이다.

[0003] 이러한 요구에 맞추어 종래에는 도 1의 예시와 같이, 전처리모듈(1), 관심영역설정모듈(2), 차선인식모듈(3), 오류검출모듈(4) 및 디스플레이모듈(5)을 포함하여 정밀지도의 차선 지도를 구축하되, 전처리 모듈(1)은 차선후보선택부(1-1), 에지추출부(1-2) 및 세션화부(1-3)를 포함하고; 관심영역설정모듈(2)은 동적이미지 관심영역설정부(2-1), 고정이미지 관심영역설정부(2-2), 카메라 관심영역설정부(2-3) 및 V-ROI(Video Region of Interest) 설정부(2-4)를 포함하고; 차선인식모듈(3)은 차선검색부(3-1), 최적차선판단부(3-2) 및 후보차선검색부(3-3)을 포함하며; 오류검출모듈(4)은 탐부변환부(4-1) 및 히프변환부(4-2)를 포함함으로써 네비게이션으로부터 획득한 차량의 위치정보와 차량에서 획득한 이미지정보를 연동하여 차선 인식을 위한 관심영역을 필터링하여 차선 인식 수행에 필요한 연산량을 감소시킨 차선인식 시스템이 개시되고 있다.

[0004] 그런데, 이 기술은 네비게이션으로부터 획득한 차량의 위치정보와 차량에서 획득한 이미지 정보를 연동하여 차선 인식을 위한 관심 영역을 필터링함으로써 차선 인식 수행에 필요한 연산량을 감소시켜 전체 시스템의 응답 성능을 향상시킨 장점은 있으나 정밀지도에 포함되는 차선 정보를 구축하는 것과의 관련성은 낮다.

[0005] 또한, 일반적인 차선인식 기술은 영상 기반의 차선 인식 및 차선 객체 추출을 영상으로부터 주변과 색상 차이가 큰 화소들의 연결성을 찾아내어 차선으로 추정하는 것이어서, 영상의 품질에 따라 차선의 검출 품질이 달라진다는 단점이 존재한다.

선행기술문헌

특허문헌

[0006] (특허문헌 0001) 대한민국 공개특허 제10-2018-0131154호(2018.12.10.) 'MMS 차량의 고정밀 주행궤적을 이용한 차선 필터링 및 차선 지도 구축 방법'

발명의 내용

해결하려는 과제

[0007] 본 발명은 상술한 바와 같은 종래 기술상의 제반 문제점들을 감안하여 이를 해결하고자 창출된 것으로, MMS 차량으로부터 얻어지는 고정밀 주행궤적을 사용하여 유망 차선 후보로 필터링함으로써 차선 검출의 정확도를 높이고 불필요한 연산을 줄여 차선 레벨의 정밀지도를 구축할 수 있도록 개선된 자율주행 정밀도로지도 제작을 위한 MMS 카메라 고정시스템을 제공함에 그 주된 목적이 있다.

과제의 해결 수단

[0008] 본 발명은 상기한 목적을 달성하기 위한 수단으로, MMS 차량(100)에 탑재되고, MMS 차량(100)의 주행궤적을 검출하는 고정밀 주행궤적 검출장치(10); MMS 차량(100)의 주행궤적에 따른 RGB 영상을 획득하는 후방카메라 장치(20); MMS 차량(100)의 주행시 지상라이다 정보를 통해 지도 좌표 3차원 점군을 획득하는 레이저 스캔장치(30); 상기 고정밀 주행궤적 검출장치(10), 후방카메라 장치(20), 레이저 스캔장치(30)의 구동을 제어하는 컨트롤러(40); 상기 컨트롤러(40)의 제어신호에 따라 상기 고정밀 주행궤적 검출장치(10)에 의해 획득된 MMS 차량의 고정밀 주행궤적의 선형을 RGB 영상에 투영하여 맵핑 이미지를 생성하는 맵핑기(50); 상기 컨트롤러(40)의 제어하에 상기 맵핑 이미지를 역투영 변환(Inverse Perspective Mapping) 방식을 통해 정사영상으로 변환하는 정사영상변환기(60);를 포함하고,

[0009] 정사영상에 포함된 상기 고정밀 주행궤적을 컨트롤러(40)가 선형 방정식으로 근사하여 대표 선형을 도출한 다음 정사영상에서 관심 영역에 대하여 차선 후보를 검출하여 선형을 도출하며, 고정밀 주행궤적의 대표 선형과 차선 후보의 선형의 유사성 비교에 의하여 유망 차선 후보를 도출하고, 도출된 유망 차선 후보에서 차선 객체를 추출하며, 레이저 스캔장치(30)에 의하여 취득된 지도 좌표 3차원 점군으로부터 획득되는 지도 좌표를 추출된 차선 객체에 부여하여 지도 좌표 차선을 생성하고 차선지도를 구축하고;

[0010] 상기 MMS 차량(100)의 후단부에는 다수의 분할벽(310)에 의해 높이방향으로 다수의 격실을 갖는 드론격납고(300)가 더 마련되고; 상기 드론격납고(300)에는 국부적인 지형변화를 활상하여 업데이트할 다수의 드론(DR)이 탑재되며;

[0011] 드론(DR)의 하부에 설치된 카메라하우징(H) 내부에 수직하게 세워 고정된 판상의 고정베이스(1100), 상기 고정

베이스(1100)의 일측면에 고정된 회전모터(1200), 상기 고정베이스(1100)를 관통한 후 상기 회전모터(1200)의 모터축에 고정된 동축(1300), 상기 동축(1300)의 하단 일부에 탄력적으로 출몰가능하게 조립된 링커(1320), 상기 고정베이스(1100)의 타측면에 4개의 고정바(1400)에 의해 고정된 가이드플레이트(1500), 상기 가이드플레이트(1500)의 고정바(1400) 반대면 중심에 일정길이 형성된 도브테일홈(1600), 상기 도브테일홈(1600)에는 끼워져 슬라이딩 가능하게 조립되는 도브테일(1720), 상기 도브테일(1720)에 일체로 고정되고 하단에 카메라가 고정되는 카메라고정바(1700)를 더 포함하고;

[0012] 상기 고정베이스(1100)의 하단은 완충구(2000)를 통해 완충되게 구성하되, 상기 완충구(2000)는 중앙에 상부볼홈(2120)을 갖는 'π' 형상의 상판(2100)과, 중앙에 하부볼홈(2220)을 갖는 '⊂' 형상의 하판(2200)과, 상기 상부볼홈(2120)과 하부볼홈(2220)에 삽입되는 볼(2300)과, 상기 상판(2100)과 하판(2200) 둘레를 따라 일정간격을 두고 설치되며 양자를 끌어 당기도록 각각 걸려 고정되는 다수의 수축스프링(2400)으로 이루어진 것을 특징으로 하는 자율주행 정밀도로지도 제작을 위한 MMS 카메라 고정시스템을 제공한다.

발명의 효과

[0013] 본 발명에 따르면, MMS 차량으로부터 얻어지는 고정밀 주행궤적을 사용하여 유망 차선 후보로 필터링함으로써 차선 검출의 정확도를 높이고 불필요한 연산을 줄여 차선 레벨의 정밀지도를 구축할 수 있도록 개선된 효과를 얻을 수 있다.

도면의 간단한 설명

- [0014] 도 1은 종래의 기술에 따른 주변 환경 정보를 이용한 차선 인식 시스템의 구성도블럭도이다.
- 도 2는 본 발명에 따른 시스템의 기본 구성을 보인 구성 블럭도이다.
- 도 3은 본 발명에 따른 시스템을 이용한 차선 필터링 및 차선 지도 구축 방법의 순서도이다.
- 도 4는 본 발명에 따른 시스템을 이용한 RGB 영상 맵핑 및 정사영상 변환 예시도이다.
- 도 5는 본 발명에 따른 시스템에 지상기준점이 구현된 예를 보인 예시도이다.
- 도 6은 본 발명에 따른 시스템을 구성하는 드론격납고의 예시도이다.
- 도 7은 본 발명에 따른 시스템을 구성하는 드론의 카메라 요부를 발체하여 경사지게 보인 예시도이다.
- 도 8은 도 7의 예시적인 사시도이다.
- 도 9는 본 발명에 따른 시스템을 구성하는 드론의 카메라 설치예를 보인 예시적인 측단면도이다.

발명을 실시하기 위한 구체적인 내용

- [0015] 이하에서는, 첨부도면을 참고하여 본 발명에 따른 바람직한 실시예를 보다 상세하게 설명하기로 한다.
- [0016] 도 2 및 도 3에 도시된 바와 같이, 본 발명에 따른 시스템은 MMS(Mobile Mapping System) 차량에 구비되는 고정밀 주행궤적 검출장치(10), 후방카메라 장치(20) 및 레이저 스캔장치(30)와, 이들 장치를 제어하기 위한 컨트롤러(40)를 구비하며, 이들로부터 MMS 차량의 고정밀 주행궤적, RGB 영상 및 지도 좌표 3차원 점군을 획득하도록 구성된다.
- [0017] 즉, 후방카메라 장치(20)는 RGB 영상을 획득하고, 레이저 스캔장치(30)는 지상라이다 정보로부터 지도 좌표 3차원 점군을 획득하며, 이는 지도 좌표의 차선을 생성하는데 활용된다. 이러한 3차원 점군 데이터는 3차원 데이터 클러스터링 기술에 의해 획득되는 것으로 이는 공지된 이론이므로 상세한 설명은 생략한다.
- [0018] 여기서, 동일한 GPS 시간에 고정밀 주행궤적 및 RGB 영상을 대응되게 취득하며, RGB 영상은 MMS 차량의 후방카메라 장치(20)에 의해 획득된다.
- [0019] 그리고, 상기 고정밀 주행궤적 검출장치(10)에 의해 획득된 MMS 차량의 고정밀 주행궤적은 상기 컨트롤러(40)의 제어하에 후방카메라 장치(20)의 투영 행렬을 이용하여 고정밀 주행궤적의 선형을 RGB 영상에 투영하여 맵핑기(50)를 통해 맵핑 이미지를 생성하며, 이는 도 4(a)에 차선과 다른 실선으로 표현되어 있다.
- [0020] 아울러, 이러한 맵핑 이미지는 정사영상변환기(60)를 통해 역투영 변환(Inverse Perspective Mapping)에 의하여 정사영상으로 변환되며, 이는 도 4(b)에 정사영상으로 변환된 이미지를 예시하였다.

- [0021] 뿐만 아니라, 맵핑된 영상과 변환된 정사영상 등은 메모리(70)에 저장된다.
- [0022] 이와 같은 정사영상으로의 변환은 정사영상 공간에서의 주행궤적이 주변 주행 차선과 평행하다는 특징 및 주행 궤적은 정지선과는 직교한다는 특징을 이용하기 위한 것이다.
- [0023] 이후, 정사영상에 포함된 상기 고정밀 주행궤적을 컨트롤러(40)가 선형 방정식으로 근사하여 대표 선형을 도출하고, 정사영상에서 관심 영역(Region of Interest, ROI)에 대하여 차선 후보를 검출하여 선형을 도출한다.
- [0024] 여기서, 관심 영역은 원근 변환의 오차 때문에 MMS 차량이 주행한 5 내지 20미터의 과거 주행궤적으로서 설정하는 것이 바람직하다.
- [0025] 또한, 관심 영역에서 검출되는 차선 후보는 직선뿐만 아니라 곡선에 대해서도 선형 검출이 가능한 GHT(Generalized Hough Transform) 또는 B-Snake법을 이용하여 검출된다.
- [0026] 이후, 컨트롤러(40)는 고정밀 주행궤적의 대표 선형과 차선 후보의 선형의 유사성 비교에 의하여 유망 차선 후보를 도출하며, 유사성 비교는 선형 길이, 방향, 곡률 및 교차 여부중 어느 하나 이상의 유사성을 비교한다.
- [0027] 그런 다음, 유사성 비교에 의하여 도출된 유망 차선 후보에서 차선 객체를 추출하고, 레이저 스캔장치(30)에 의하여 취득된 지도 좌표 3차원 점군으로부터 획득되는 지도 좌표를 추출된 차선 객체에 부여하여 지도 좌표 차선을 생성하고 차선지도를 구축한다.
- [0028] 이 경우, MMS는 기본적으로 GPS수신기를 포함하므로 지도 좌표를 확인하고 추출하는 데는 무리가 없다.
- [0029] 참고로, 상기 컨트롤러(40)에는 통상적인 입,출력수단이 연결됨은 당연하다 하겠다.
- [0030] 아울러, 본 발명에서는 도로에 포트홀 등 파인 곳이 확인될 경우 이를 검출하여 지도에 반영할 수 있도록 컨트롤러(40)에는 전방카메라(80)가 더 연결된다.
- [0031] 그리고, 전방카메라(80)는 MMS 차량의 전면 번호판 상에 설치된다.
- [0032] 또한, 상기 컨트롤러(40)에는 영상분석기(90)가 더 연결되는데, 상기 영상분석기(90)는 상기 전방카메라(80)가 촬영한 아날로그 영상을 판독하는 기능을 담당한다.
- [0033] 즉, 상기 영상분석기(90)는 머신러닝(Machine Learning) 기법으로 데이터를 학습하여 정상적인 도로가 아닌 포트홀이 생긴 도로 혹은 노면의 평활도가 심한 경우 등을 학습한 후 해당 영상이 포착되면 그 영상을 스크랩하여 저장하고, GPS 정보를 반영하여 차선 지도를 구축할 때 노면 정보로 함께 기록하도록 한다.
- [0034] 이렇게 하면, 보다 안전한 자율주행에 필요한 지도 제작이 가능하게 된다.
- [0035] 뿐만 아니라, 본 발명에서는 도 5의 예시와 같이, MMS 차량(100)의 일측면에는 승강형 지상기준점유닛(200)이 더 설치될 수 있다.
- [0036] 이때, 상기 승강형 지상기준점유닛(200)은 컨트롤러(40)의 제어신호에 따라 상승 또는 하강하는 구조를 갖추어 항공촬영시 지상기준점을 제공할 수 있도록 구성된다.
- [0037] 즉, 지상에서 움직이는 항공촬영 기준점이 있다. 이를 위해, 상기 승강형 지상기준점유닛(200)은 GPS 정보를 항공기와 교신할 수 있도록 구성된다.
- [0038] 이러한 승강형 지상기준점유닛(200)은 MMS 차량(100)의 일측프레임 상에 돌출되게 고정되는 활주안내판(220)을 포함한다.
- [0039] 그리고, 상기 활주안내판(220)의 일측에는 승강구동원(230)이 고정되고, 상기 승강구동원(230)은 상기 컨트롤러(40)의 제어신호에 따라 회전방향이 결정된다.
- [0040] 아울러, 상기 승강구동원(230)의 회전축에는 상기 활주안내판(220)의 길이방향으로 배열된 나사봉(240)이 연결된다.
- [0041] 이때, 상기 나사봉(240)은 그 단부가 베어링 고정되어 제자리 회전될 수 있도록 설치되며, 길이 중앙에는 센터포지션(242)이 마련되고, 상기 센터포지션(242)을 중심으로 좌우 양측은 서로 대향되게 나사산이 형성된다.
- [0042] 뿐만 아니라, 상기 나사봉(240)에는 이를 따라 활주되는 제1이동판(250) 및 제2이동판(260)이 끼워져 나사 결합된다.

- [0043] 이 경우, 상기 제1이동관(250) 및 제2이동관(260)은 상기 활주안내관(220)에 걸림되게 조립되어 이 활주안내관(220)을 가이드 삼아 활주되게 구성된다.
- [0044] 여기에서, 상기 제1이동관(250) 및 제2이동관(260)이 상기 나사봉(240)과 나사결합할 수 있도록 각 일측면 중심에는 결합돌부(DD)가 돌출 형성된다.
- [0045] 아울러, 상기 제1이동관(250)과 제2이동관(260)은 상기 센터포지션(242)을 중심으로 좌우 대칭되는 지점에 조립 설치된다.
- [0046] 따라서, 상기 승강구동원(230)의 회전방향에 따라 상기 제1이동관(250)과 제2이동관(260)은 서로 가까워지기도 하고 서로 멀어지기도 하는데, 센터포지션(242)을 중심으로 대칭되게 설치되어 있으므로 항상 동일 거리로 가까워지거나 멀어지게 된다.
- [0047] 한편, 상기 제1이동관(250) 및 제2이동관(260)의 표면에는 서로 대칭되게 베어링가이드(270)가 각각 고정된다.
- [0048] 상기 베어링가이드(270)는 'V' 형상의 움직부재(280)와 접촉되면서 상기 움직부재(280)의 상승과 하강을 안내하게 된다.
- [0049] 이때, 상기 움직부재(280)의 벌어진 양단은 고정부재(282)에 의해 상호 결속되어 'V' 형상의 간격을 항상 일정하게 유지하도록 구성된다.
- [0050] 그리고, 상기 움직부재(280)의 상단에는 지상기준통신기(210)가 고정되며, 상기 지상기준통신기(210)는 컨트롤러(40)에 의해 제어된다.
- [0051] 이에 따라, 지상기준점으로 사용될 때에는 움직부재(280)를 최대한 상승시켜 지상기준통신기(210)가 항공촬영중인 항공기와 통신할 수 있는 상태로 유지시킨 후 통신시 지상기준통신기(210)가 위치하고 있는 지상좌표(GPS 좌표)를 송신하도록 한다.
- [0052] 그런 후, 임무수행이 종료되면 움직부재(280)를 최대한 하강시켜 MMS 차량(100)의 지붕과 지상기준통신기(210)의 상단이 동일 평면이 되게 유지하면 MMS 차량(100)이 이동하면서 움직일 때 간섭없이 원활하게 이동할 수 있게 된다.
- [0053] 특히, 본 발명에서는 MMS 차량(100)이 지상기준점 역할을 할 수 있도록 구성하면서 항공촬영이 아닌 드론촬영을 가능케하여 촬영비용을 줄이고, 필요시에만 원하는 부위만 집중적으로 촬영할 수 있어 정보 업데이트 주기 및 업데이트성의 편리함을 추구할 수 있도록 구성할 수 있다.
- [0054] 이를 위해, 도 6의 예시와 같이, MMS 차량(100)의 후방에는 드론격납고(300)를 더 구비한다.
- [0055] 상기 드론격납고(300)는 높이방향으로 일정공간씩 구획하는 분할벽(310)이 마련되고, 상기 분할벽(310)에 의해 구획된 드론챔버 내부에는 내벽에는 신호처리기(320)가 장착된다.
- [0056] 상기 신호처리기(320)는 회귀하는 드론(DR)과 무선통신, 주로 RF 통신을 통해 각 드론격납고(300) 내부로 유도하는 역할을 담당한다.
- [0057] 그리고, 상기 드론격납고(300)의 외부벽에는 드론컨트롤러(330)가 설치되며, 상기 신호처리기(320)는 상기 드론컨트롤러(330)와 연결되어 통제된다.
- [0058] 특히, 상기 MMS 차량(100)의 지붕에는 상기 드론컨트롤러(330)에 전기적으로 연결된 양축회전식 모터(340)가 설치되고, 양축회전식 모터(340)의 양측에는 각각 구동기어(342)가 고정된다.
- [0059] 아울러, 지붕의 일부는 내부에 빈 슬롯(350)이 형성되고, 상기 슬롯(350)의 바닥면에는 다수의 구름롤(352)이 설치되며, 그 위에는 상기 슬롯(350) 내부에서 유동되는 신축시트(360)가 구비된다.
- [0060] 이 경우, 상기 신축시트(360)는 상기 드론격납고(300)의 개방된 부분을 개폐하는 기능을 수행하게 된다.
- [0061] 이때, 상기 신축시트(360)의 일측면 양단부에는 일정깊이의 기어홈(362)이 형성되고, 상기 기어홈(362)은 상기 구동기어(342)와 맞물리는데, 이를 위해 상기 지붕의 양측은 일부절개되어 상기 구동기어(342)와 기어홈(362)이 맞물릴 수 있도록 개방된 상태를 유지한다.
- [0062] 그리하여, 국부적인 지형변화를 촬영하여 업데이트 시키고자 할 때 들노격납고(300)를 열고 드론(DR)을 날려 원하는 부위를 촬영한 후 지도제작 혹은 자율주행 정밀지도 제작에 필요한 정보를 제공할 수 있다.

- [0063] 특히, 드론(DR)은 다수대를 한꺼번에 각 운전자가 제어하여 동시작업이 가능하며, 각 드론(DR)마다 제어주파수가 다르기 때문에 복귀시 각각 자기 격납실로 개별 안내되어 수납될 수 있다.
- [0064] 이러한 동작 중 드론격납고(300)의 개폐는 드론컨트롤러(330)의 제어신호에 따라 양축회전식 모터(340)가 구동되면서 신축시트(360)를 열고 닫음으로써 가능하다.
- [0065] 이 경우, 신축시트(360)는 슬라이딩되면서 드론격납고(300)를 개폐하게 된다.
- [0066] 뿐만 아니라, 도 7 내지 도 9의 예시와 같이, 드론(DR)의 하부에 설치된 카메라하우징(H, 도 9 참조)에 탑재된 스테레오카메라(3)는 회전모터(M)를 통해 회전운동이 직선왕복운동으로 전환되어 안정적으로 출몰되게 구성된다. 이때, 본 발명의 구성은 도시상 확대도시된 것이며 매우 소형화된 상태로 구비되므로 드론(DR) 하부에 탑재되는데 전혀 무리가 없다.
- [0067] 이를 위해, 본 발명은 카메라하우징(H) 내부의 천정에 고정된 행거브라켓(1000, 도 9 참조)을 포함한다.
- [0068] 그리고, 상기 행거브라켓(1000)에는 관상의 고정베이스(1100)가 고정된다.
- [0069] 이때, 상기 고정베이스(1100)는 수직하게 세워진 채 상단이 고정되며, 하단은 드론(DR)의 카메라하우징(H)의 바닥면에 고정된다.
- [0070] 아울러, 상기 고정베이스(1100)의 일측면에는 구동모터(1200)가 고정되고, 상기 구동모터(1200)의 모터축에는 상기 고정베이스(1100)를 관통한 동축(1300)이 고정되며, 상기 동축(1300)의 하단 일부에는 탄력적으로 출몰가능하게 링커(1320)가 조립되어 전체적으로 'L' 형상을 갖도록 구성된다.
- [0071] 상기 링커(1320)의 조립을 위해 상기 동축(1300)의 하단에는 상기 링커(1320)의 일단이 끼워질 수 있도록 일정 깊이의 작동홈(1300a)이 형성되고, 상기 동축(1300)의 둘레에는 상기 작동홈(1300a)과 연통되는 스프링관통홀(1300b)이 형성되며, 상기 작동홈(1300a) 내부에는 압축스프링(1300c)이 삽입되며 일단은 상기 링커(1320)의 단부에 결속되고 타단은 상기 스프링관통홀(1300b)을 관통한 뒤 동축(1300) 상에 체결되어 있는 스프링고정볼트(1300d)상에 감겨 고정된다.
- [0072] 이렇게 구성됨으로써 상기 링커(1320)는 일단이 상기 동축(1300) 내부로 출몰가능하게 구성된다. 다만, 압축스프링(1300c)인 관계로 항상 당기는 힘이 작용하므로 처음 조립 설치시 압축스프링(1300c)을 어느 정도 인장시킨 상태로 조립된다.
- [0073] 그리고, 상기 구동모터(1200)는 스텝모터로서 일정각도 범위 내에서 왕복운동하는 특수모터이다.
- [0074] 또한, 상기 고정베이스(1100)의 타측면에는 4개의 고정바(1400)가 돌출되고, 상기 고정바(1400)의 단부에는 가이드플레이트(1500)가 상기 고정베이스(1100)와 평행하게 고정된다.
- [0075] 즉, 상기 가이드플레이트(1500)도 상기 고정베이스(1100) 처럼 수직하게 세워 고정된 상태가 된다. 다만, 도 2에서는 설명의 편의상 경사지게 도시하였고, 도 3에서는 수평하게 도시하였을 뿐이다.
- [0076] 아울러, 상기 가이드플레이트(1500)의 일면, 즉 고정바(1400)가 고정되는 반대면 중심에는 길이방향으로 길게 역사다리꼴 형상의 도브테일홈(1600)이 형성된다.
- [0077] 특히, 상기 도브테일홈(1600)의 상면 일부에는 윤활부재설치홈(1620)이 더 형성될 수 있고, 상기 윤활부재설치홈(1620)에는 윤활부재(1640)가 부착 고정될 수 있다.
- [0078] 이 경우, 상기 윤활부재(1640)는 실리콘수지 10중량부에 대해, 알킬벤젠술폰산나트륨 10중량부, 테라핀유 5중량부, 중탄산소다 5중량부, 에틸렌 비닐아세테이트 15중량부, 질화붕소 5중량부를 혼합한 후 시트상으로 성형한 것을 사용한다.
- [0079] 이때, 알킬벤젠술폰산나트륨은 내산성을 강화 뿐만 아니라, 신축 변화에 따른 슬립성을 증대시켜 윤활특성을 강화시킨다.
- [0080] 그리고, 테라핀유는 광택도를 조절할 뿐만 아니라, 내스티키성을 낮춰 표면 활주성능을 증대시킨다.
- [0081] 아울러, 중탄산소다는 표면 스티키성을 완화시켜 슬립성을 증대시킨다.
- [0082] 또한, 에틸렌 비닐아세테이트는 내스크래치성과 광택도를 높이며, 질화붕소는 내열성을 높이고 방열특성을 증대시켜 시트의 변형을 억제한다.

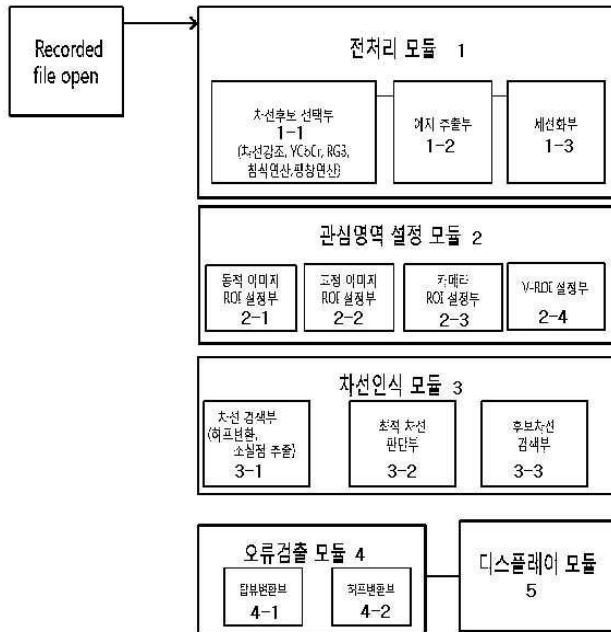
- [0083] 한편, 상기 도브테일홈(1600)에는 도브테일(1720)이 끼워져 슬라이딩 가능하게 조립되는데, 상기 도브테일(1720)은 카메라고정바(1700)의 상단에 일체로 구비되고, 카메라고정바(1700)의 하단에는 스테레오카메라(3)가 고정된다.
- [0084] 특히, 상기 가이드플레이트(1500)의 판폭 중앙에는 일정폭과 일정길이를 갖는 안내홀(1520)이 관통형성되어 도브테일홈(1600)과 통할 수 있도록 구성된다.
- [0085] 그리고, 상기 안내홀(1520)을 관통하여 고정핀(1540)이 링커(1320)와 도브테일(1720)을 결속하게 된다.
- [0086] 이 경우, 상기 고정핀(1540)이 고정되는 위치는 상기 윤활부재(1640)의 폭 보다 더 큰 폭을 갖는 도포테이블(1720)의 일측에 고정되므로 윤활부재(1640)가 간섭될 일은 생기지 않는다.
- [0087] 그리하여, 구동모터(1200)가 일정각도 범위 내에서 회전하게 되면 동축(1300)이 회전하면서 링커(1320)가 안내홀(1520)을 따라 슬라이딩되고, 이 링커(1320)에 고정되어 있는 도브테일(1720)이 도브테일홈(1600)을 따라 승강 또는 하강되면서 드론(DR)의 카메라하우징(H)의 카메라개방부(B)를 통해 카메라를 출몰시킬 수 있게 된다.
- [0088] 이때, 도브테일(1720)이 도브테일홈(1600)을 따라 승강되는 것이므로 구동이 흔들림없이 매우 안정적으로 일어나고, 무엇보다도 구동모터(1200)의 회전운동이 링커(1320)를 통해 직선왕복운동으로 전환되기 때문에 큰 힘을 들이지 않고도 카메라의 안정적인 출몰이 가능하게 된다.
- [0089] 이에 따라, 스테레오카메라(3)를 드론(DR)의 카메라하우징(H) 외부로 꺼내고 들이는데 어려움이 없게 되고, 구동안정성도 확보하게 되며, 복잡한 시퀀스를 요구하는 것도 아니어서 매우 용이하게면서도 정확한 제어가 가능하게 된다.
- [0090] 이와 함께, 본 발명에서는 상기 고정베이스(1100)의 하단을 드론(DR)의 카메라하우징(H)에 직접 고정하지 않고, 도 9와 같이 완충구(2000)를 이용해 완충기능을 갖추도록 구성할 수도 있다.
- [0091] 이 경우, 상기 고정베이스(1100)의 상단이 행거브라켓(1000)에 볼트 체결되더라도 공차 내지 유격이 있기 때문에 상하유동이 생길 수 있는 바, 완충구(2000)는 그러한 유동까지 완화시켜 안정성을 도모할 수 있도록 하여 준다.
- [0092] 이를 위한 완충구(2000)는 중앙에 상부볼홈(2120)을 갖는 'π' 형상의 상판(2100)과, 중앙에 하부볼홈(2220)을 갖는 '⊂' 형상의 하판(2200)과, 상기 상부볼홈(2120)과 하부볼홈(2220)에 삽입되는 볼(2300)과, 상기 상판(2100)과 하판(2200) 둘레를 따라 일정간격을 두고 설치되며 양자를 끌어 당기도록 각각 걸려 고정되는 다수의 수축스프링(2400)을 포함한다.
- [0093] 이때, 상판(2100)과 하판(2200)은 원형상으로 형성됨이 바람직하고, 상판(2100)의 상단에는 고정베이스(1100)의 하단이 고정되며, 하판(2200)의 하단은 바닥면 상에 고정된다.
- [0094] 이렇게 함으로써 고정안정성을 더욱 높일 수 있다.

부호의 설명

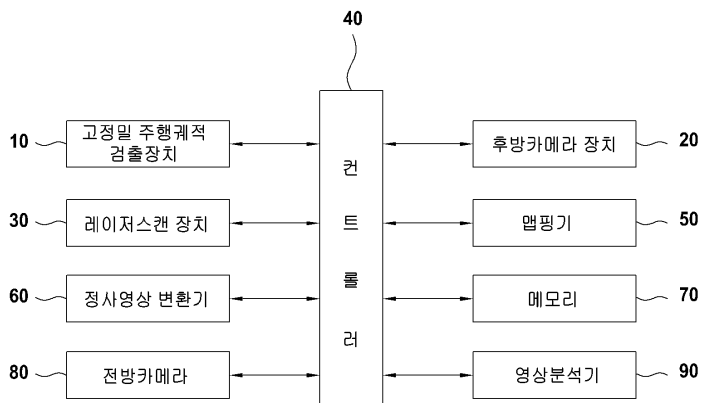
- [0095] 10: 고정밀 주행궤적 김출장치 20: 후방카메라 장치
- 30: 레이저 스캔장치 40: 컨트롤러

도면

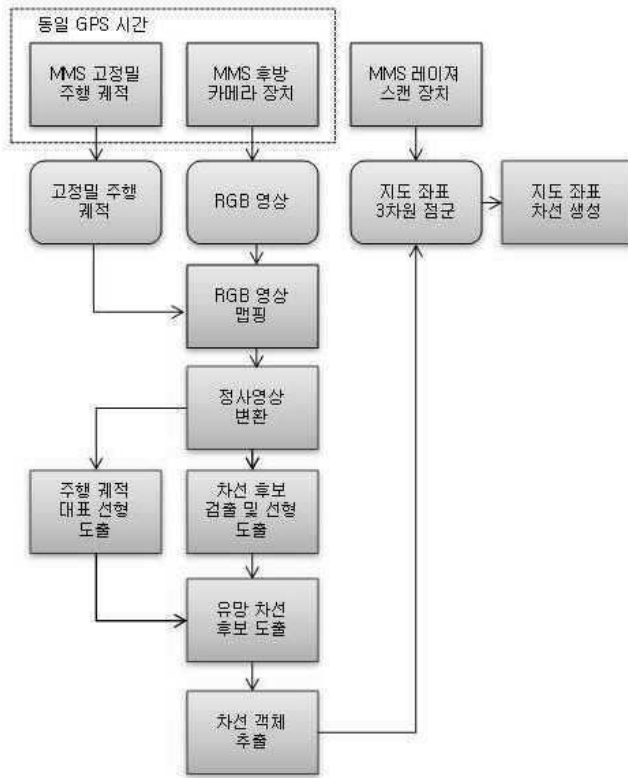
도면1



도면2



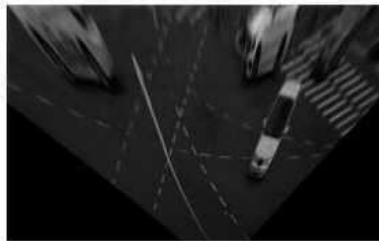
도면3



도면4

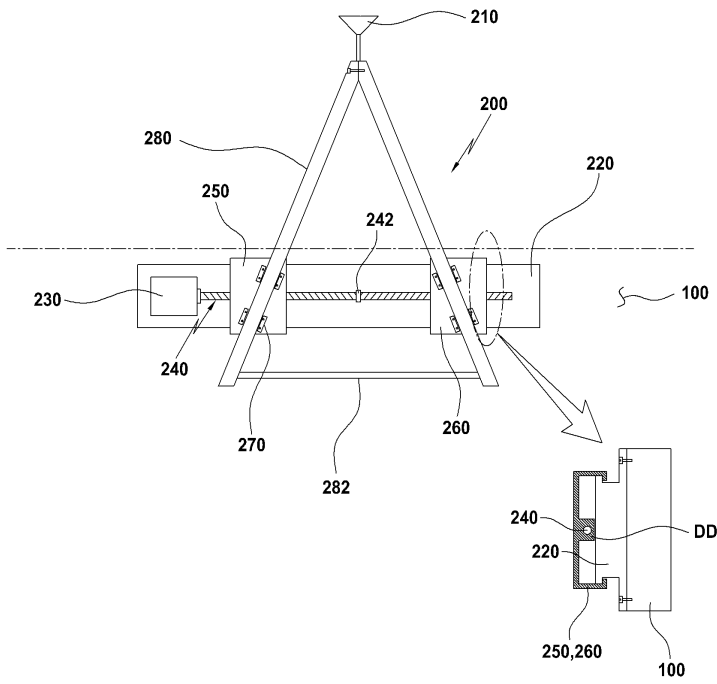


(a)

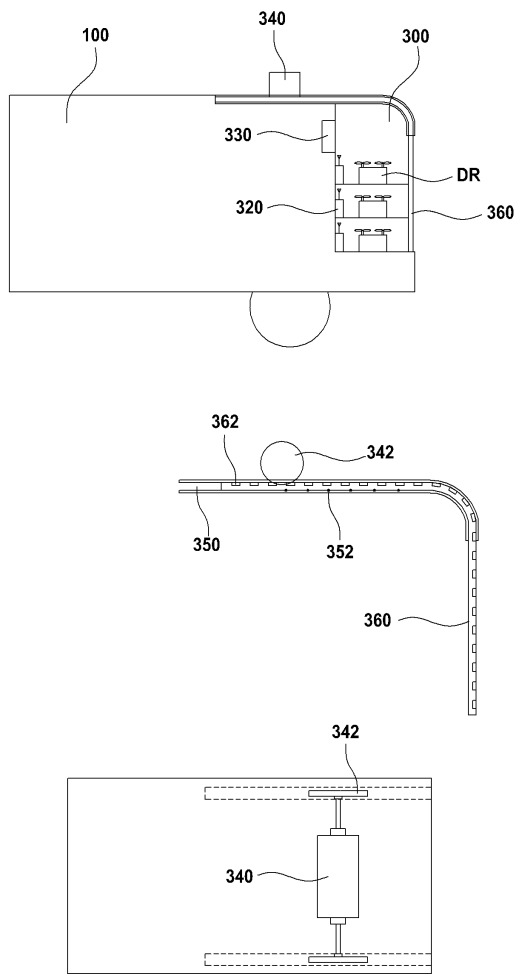


(b)

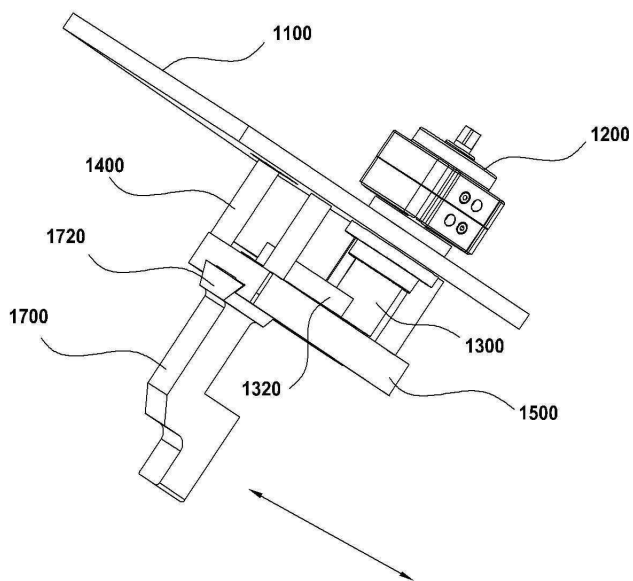
도면5



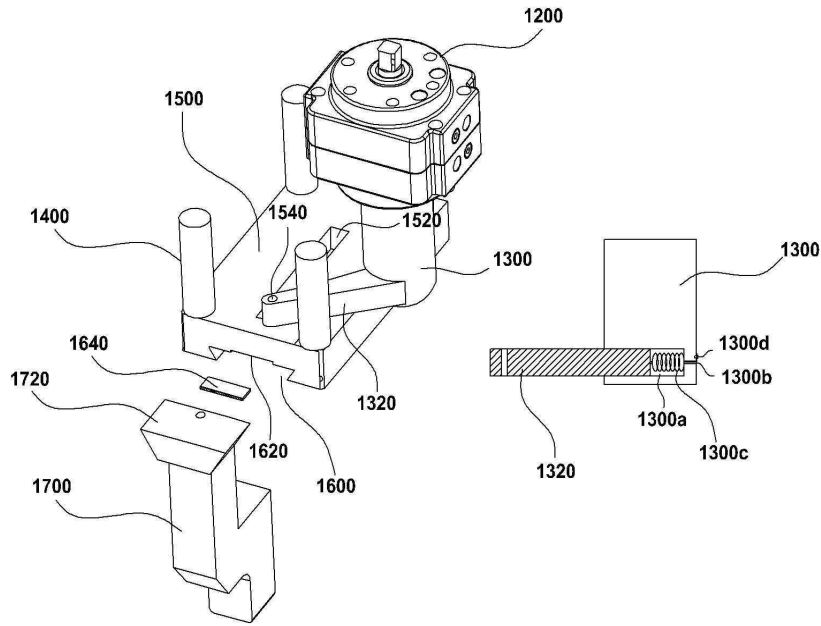
도면6



도면7



도면8



도면9

