



(19) 대한민국특허청(KR)  
(12) 등록특허공보(B1)

(45) 공고일자 2022년06월28일  
(11) 등록번호 10-2414175  
(24) 등록일자 2022년06월23일

- (51) 국제특허분류(Int. Cl.)  
H02K 15/12 (2014.01) H02K 15/02 (2006.01)
- (52) CPC특허분류  
H02K 15/12 (2013.01)  
H02K 15/02 (2013.01)
- (21) 출원번호 10-2021-0141437
- (22) 출원일자 2021년10월22일  
심사청구일자 2021년10월22일
- (56) 선행기술조사문헌  
W02002065622 A1\*  
US20080296289 A1  
JP2006180679 A  
JP2009297758 A  
\*는 심사관에 의하여 인용된 문헌

- (73) 특허권자  
주식회사 디알텍  
광주광역시 북구 첨단연신로 55 (연제동)
- (72) 발명자  
한상록  
광주광역시 광산구
- (74) 대리인  
네이트특허법인

전체 청구항 수 : 총 7 항

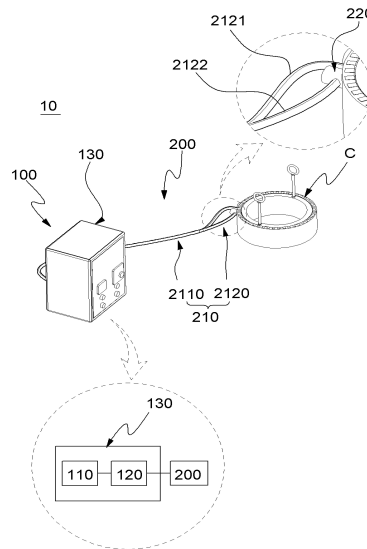
심사관 : 이재빈

(54) 발명의 명칭 코어 가열 장치

(57) 요약

본 발명은 코어를 가열 하는 장치로서, 특히 코어를 가열하는 가열 장치를 포함하되, 상기 가열 장치는 열을 발생하고 조절하는 가열부와, 상기 가열부에서 발생된 열을 코어측으로 전달하는 열 전달부를 포함하여 접촉체를 사용하지 않아 코어의 품질과 생산 효율을 향상시킬 수 있는 것이다.

대표도 - 도1



**명세서**

**청구범위**

**청구항 1**

코어(C)를 가열하는 가열 장치로서,

상기 가열 장치는 열을 발생하고 조절하는 가열부(100)와, 상기 가열부(100)에서 발생된 열을 코어(C)측으로 전달하는 열 전달부(200)를 포함하고,

상기 열 전달부(200)는 상기 가열부(100)에서 발생된 열을 전달하는 열 전달 배선(210)과 상기 코어(C)에 구비되고 상기 열 전달 배선(210)에 연결되는 전달 바아(220)를 포함하는 코어 가열 장치.

**청구항 2**

제1항에 있어서,

상기 가열부(100)는 열을 발생하는 열 발생부(120)와 상기 열 발생부(120)를 제어하여 특정 온도의 열을 발생하게 하는 제어부(110)와 상기 제어부(110) 및 열 발생부(120)를 수납하는 케이스(120)를 포함하는 코어 가열 장치.

**청구항 3**

제2항에 있어서,

상기 열 발생부(120)는 전원의 공급에 의해 열을 발생하며 상기 열 전달부(200)를 감싸는 발열 코일인 코어 가열 장치.

**청구항 4**

제2항에 있어서,

상기 열 발생부(120)는 열 교환 매체를 보관하는 보관조(122)와, 상기 보관조(122)를 가열하여 히터부(121)를 포함하며,

상기 보관조(122)에는 열 전달부(200)가 통과하여 상기 열 전달부(200)측으로 열을 전달하는 코어 가열 장치.

**청구항 5**

삭제

**청구항 6**

제1항에 있어서,

상기 열 전달 배선(210)은 제1열 전달 배선(2110)과 제2열 전달 배선(2120)을 포함하고,

상기 제1열 전달 배선(2110)의 일 측은 상기 가열부(100)의 열 발생부(120)에 연결되고 상기 제1열 전달 배선(2110)의 타 측은 상기 제2열 전달 배선(2120)에 연결되며,

상기 제2열 전달 배선(2120)은 제21 열 전달 배선(2121)과 제22 열 전달 배선(2122)을 포함하며, 상기 제1열 전달 배선(2110)의 일 측단에서 2개로 분기되어 상기 제21 열 전달 배선(2121)과 제22 열 전달 배선(2122)이 형성되고,

상기 제21 열 전달 배선(2121)과 제22 열 전달 배선(2122)의 단부는 상기 전달 바아(220)에 연결되는 코어 가열 장치.

**청구항 7**

제6항에 있어서,

상기 전달 바아(220)는 제1전달 바아(221)와 제2전달 바아(222)를 포함하며,  
 상기 제1전달 바아(221)는 상기 제21열 전달 배선(2121)에 연결되고,  
 상기 제2전달 바아(222)는 상기 제22열 전달 배선(2122)에 연결되는 코어 가열 장치.

**청구항 8**

제1항에 있어서,  
 상기 코어(C)는 스테이터 또는 로터의 구성요소인 코어 가열 장치.

**발명의 설명**

**기술 분야**

[0001] 본 발명은 코어를 가열 하는 장치로서, 특히 코어를 가열하는 가열 장치를 포함하되, 상기 가열 장치는 열을 발생하고 조절하는 가열부와, 상기 가열부에서 발생된 열을 코어측으로 전달하는 열 전달부를 포함하여 접착제를 사용하지 않아 코어의 품질과 생산 효율을 향상시킬 수 있는 것이다.

**배경 기술**

[0002] 일반적으로 코어는 스트립을 타발 또는 블랭킹 공정을 통하여 얻어진 부재를 적층하여 이루어진다. 이러한 코어는 모터 등의 로터 또는 스테이터로 사용된다. 이러한 코어는 다수 개로 적층된 부재를 고착하여 형성된다.

[0003] 상기 부재를 고착하기 위해 종래에는 접착제 등을 이용하였으나 접착제의 도포가 균일하지 않고 접착제의 도포에 많은 시간이 소요되어 코어의 품질과 생산 효율에 악 영향을 미치는 문제점이 있었다.

[0005] 한편, 이러한 코어 자체는 널리 알려진 것으로서 특히 아래의 선행기술문헌에 자세히 기재되어 있는 바, 이에 대한 설명과 도시는 생략한다.

**선행기술문헌**

**특허문헌**

[0006] (특허문헌 0001) 일본 공개 특허 제2008-118731호  
 (특허문헌 0002) 일본 공개 특허 제2011-097790호  
 (특허문헌 0003) 한국 등록 특허 제10-1627471호  
 (특허문헌 0004) 한국 공개 특허 제10-2009-0085569호

**발명의 내용**

**해결하려는 과제**

[0007] 본 발명은 상술한 문제점을 해결하기 위한 것으로서, 코어를 가열하는 가열 장치를 포함하되, 상기 가열 장치는 열을 발생하고 조절하는 가열부와, 상기 가열부에서 발생된 열을 코어측으로 전달하는 열 전달부를 포함하여 접착제를 사용하지 않아 코어의 품질과 생산 효율을 향상시킬 수 있는 코어 가열 장치를 제공하는 것을 목적으로 한다.

[0009] 그러나 본 발명의 목적은 상기에 언급된 목적으로 제한되지 않으며, 언급되지 않은 또 다른 목적은 아래의 기재로부터 당업자에게 명확하게 이해될 수 있을 것이다.

**과제의 해결 수단**

[0010] 상기 목적을 달성하기 위하여, 본 발명은 코어(C)를 가열하는 가열 장치로서, 상기 가열 장치는 열을 발생하고 조절하는 가열부(100)와, 상기 가열부(100)에서 발생된 열을 코어(C)측으로 전달하는 열 전달부(200)를 포함하는 코어 가열 장치를 제공한다.

- [0011] 상기에서, 상기 가열부(100)는 열을 발생하는 열 발생부(120)와 상기 열 발생부(120)를 제어하여 특정 온도의 열을 발생하게 하는 제어부(110)와 상기 제어부(110) 및 열 발생부(120)를 수납하는 케이스(120)를 포함할 수 있다.
- [0012] 상기에서, 상기 열 발생부(120)는 전원의 공급에 의해 열을 발생하며 상기 열 전달부(200)를 감싸는 것도 가능하다.
- [0013] 상기에서, 상기 열 발생부(120)는 열 교환 매체를 보관하는 보관조(122)와, 상기 보관조(122)를 가열하여 히터부(121)를 포함하며, 상기 보관조(122)에는 열 전달부(200)가 통과하여 상기 열 전달부(200)측으로 열을 전달할 수 있다.
- [0014] 상기에서, 상기 열 전달부(200)는 상기 발열부(100)에서 발생된 열을 전달하는 열 전달 배선(210)과 상기 코어(C)에 구비되고 상기 열 전달 배선(210)에 연결되는 전달 바아(220)를 포함할 수 있다.
- [0015] 상기에서, 상기 열 전달 배선(210)은 제1열 전달 배선(2110)과 제2열 전달 배선(2120)을 포함하고, 상기 제1열 전달 배선(2110)의 일 측은 상기 발열부(100)의 열 발생부(120)에 연결되고 상기 제1열 전달 배선(2110)의 타 측은 상기 제2열 전달 배선(2120)에 연결되며, 상기 제2열 전달 배선(2120)은 제21 열 전달 배선(2121)과 제22 열 전달 배선(2122)을 포함하며, 상기 제1열 전달 배선(2110)의 일 측단에서 2개로 분기되어 상기 제21 열 전달 배선(2121)과 제22 열 전달 배선(2122)이 형성되고, 상기 제21 열 전달 배선(2121)과 제22 열 전달 배선(2122)의 단부는 상기 전달 바아(220)에 연결될 수 있다.
- [0016] 상기에서, 상기 전달 바아(220)는 제1전달 바아(221)와 제2전달 바아(222)를 포함하며, 상기 제1전달 바아(221)는 상기 제21열 전달 배선(2121)에 연결되고, 상기 제2전달 바아(222)는 상기 제22열 전달 배선(2122)에 연결될 수 있다.
- [0017] 상기에서, 상기 코어(C)는 스테이터 또는 로터일 수 있다.
- [0019] 본 발명의 특징 및 이점들은 첨부도면에 의거한 다음의 상세한 설명으로 더욱 명백해질 것이다.
- [0020] 이에 앞서 본 명세서 및 청구범위에 사용된 용어나 단어는 통상적이고 사전적인 의미로 해석되어서는 아니 되며, 발명자가 그 자신의 발명을 가장 최선의 방법으로 설명하기 위해 용어의 개념을 적절하게 정의할 수 있다는 원칙에 입각하여 본 발명의 기술적 사상에 부합되는 의미와 개념으로 해석되어야 한다.

**발명의 효과**

- [0021] 이상 설명한 본 발명에 의해 코어의 품질과 생산 효율을 향상시킬 수 있는 효과가 있다.

**도면의 간단한 설명**

- [0022] 도 1은 본 발명의 일 실시예에 따른 가열 장치의 사시도,  
 도 2는 본 발명의 일 실시예에 따른 가열 장치의 전달 바아와 열 전달부를 확대하여 도시한 사시도,  
 도 3은 본 발명의 일 실시예에 따른 가열 장치의 열 발생부를 나타내는 개략도이다.

**발명을 실시하기 위한 구체적인 내용**

- [0023] 이하, 본 발명의 바람직한 실시예를 첨부된 도면을 참조하여 설명하기로 한다. 이 과정에서 도면에 도시된 선들의 두께나구성요소의 크기 등은 설명의 명료성과 편의상 과장되게 도시되어 있을 수 있다.
- [0024] 또한, 후술되는 용어들은 본 발명에서의 기능을 고려하여 정의된 용어들로서 이는 사용자, 운용자의 의도 또는 관례에 따라 달라질 수 있다. 그러므로 이러한 용어들에 대한 정의는 본 명세서 전반에 걸친 내용을 토대로 하여 내려져야 할 것이다.
- [0025] 아울러, 아래의 실시예는 본 발명의 권리범위를 한정하는 것이 아니라 본 발명의 청구범위에 제시된 구성요소의 예시적인 사항에 불과하며, 본 발명의 명세서 전반에 걸친 기술사상에 포함되고 청구범위의 구성요소에서 균등물로서 치환 가능한 구성요소를 포함하는 실시예는 본 발명의 권리범위에 포함될 수 있다.
- [0027] 본 발명의 일 실시예에 따른 코어 가열 장치(10)는 도 1 내지 도 3에 도시된 바와 같이 코어(C)를 가열하는 가열 장치이다. 이러한 가열 장치(10)는 열을 발생하고 조절하는 가열부(100)와, 상기 가열부(100)에서 발생된 열

을 코어(C)측으로 전달하는 열 전달부(200)를 포함한다.

- [0028] 종래에는 코어를 생산하기 위해 접착제를 이용하여 고착하는 기술을 이용하였다. 이러한 종래 기술의 경우 접착제를 도포하는데 시간이 많이 소요되어 제조 효율이 떨어지는 문제점이 있었다. 또한, 상기 종래 기술의 경우 접착제의 도포되는 정도가 균일하지 않을 수 있어 접착력이 달라지는 관계로 코어의 품질이 떨어질 수 있는 문제점이 있었다.
- [0029] 본 발명은 이러한 문제점을 해결한 것으로서 상술된 바와 같이 열을 발생하고 조절하는 가열부(100)와, 상기 가열부(100)에서 발생된 열을 코어(C)측으로 전달하는 열 전달부(200)를 포함한다.
- [0030] 즉, 본 발명에 의하면 종래 기술에서 사용되는 접착제를 사용하지 않으므로 접착제 도포를 위한 시간이 필요하지 않고 가열로 인해 코어를 고착하므로 접착제의 균일한 도포 여부가 문제되지 않는다. 이러한 본 발명에 의해 코어의 생산 효율을 향상시킴과 동시에 코어의 품질 또한 향상시킬 수 있다.
- [0031] 이러한 가열부(100)는 열을 발생하는 구성인한 어떠한 구성이라도 사용할 수 있다. 보다 자세히 설명하면 이러한 가열부(100)는 열을 발생하는 열 발생부(120)와 상기 열 발생부(120)를 제어하여 특정 온도의 열을 발생시키는 제어부(110)와 상기 제어부(110) 및 열 발생부(120)를 수납하는 케이스(120)를 포함할 수 있다.
- [0032] 즉, 상기 열 발생부(120)에서 열을 발생하여 열 전달부(200)를 통해 열을 코어(C) 측으로 전달할 수 있다. 이러한 열 발생부(120)는 제어부(110)에 의해 제어된다. 즉, 코어의 고착을 위해 적절한 온도의 가열이 필요하며 이를 위해 상기 제어부(110)에서 열 발생부(120)에서 발생하는 열의 온도를 제어할 수 있다. 이러한 본 발명에 의해 최적의 온도로 코어를 가열할 수 있다.
- [0033] 상기 열 발생부(120)는 전원의 공급에 의해 열을 발생하며 상기 열 전달부(200)를 감싸는 발열 코일을 이용할 수 있다. 널리 알려진 바와 같이 상기 발열 코일에서는 외부로부터 전원을 공급받아 저항에 의해 열을 발생할 수 있다. 상기 발생된 열이 상기 열 전달부(200)를 통해 코어 측으로 전달될 수 있다.
- [0034] 상기 발열 코일에서 발생하는 열의 온도는 공급되는 전원의 전류 등을 제어하여 조절할 수 있다. 상기 전류는 제어부(110)에 의해 제어될 수 있다. 따라서, 상기 제어부(110)에 의해 최적의 온도로 코어를 가열할 수 있다.
- [0035] 물론 상기 열 발생부(120)는 다른 구성을 이용할 수 있으며 도 3에 도시된 바와 같이 상기 열 발생부(120)는 열 교환 매체를 보관하는 보관조(122)와, 상기 보관조(122)를 가열하여 히터부(121)를 포함할 수 있다. 이러한 보관조(122)에는 열 전달부(200)가 통과하여 상기 열 전달부(200)측으로 열을 전달하게 된다.
- [0036] 즉, 도 3에 도시된 실시예의 경우 열 교환 방식을 이용한다. 상기 보관조(122) 내에는 열 교환 매체(예를 들어 물)가 저장된다. 이러한 열 교환 매체는 히터(121)에 의해 가열되어 온도가 상승한다. 상기 가열된 열 교환 매체에 열 전달부(200)가 통과하므로 상기 열 전달부(200) 측으로 열이 전달된다. 상기 열 전달부(200)로 전달된 열을 최종적으로 코어측으로 열이 전달된다. 상기 히터(121)는 제어부(110)에 의해 제어될 수 있다. 이러한 제어부(110)에 의해 열 교환 매체의 온도를 조절하여 최종적으로 상기 코어 측에 전달되는 열의 온도를 조절할 수 있다.
- [0037] 이상 설명한 바와 같이 열 발생부(120)에서 열을 발생하여 열 전달부(200)를 통해 열을 코어(C) 측으로 전달할 수 있으며 상기 열 발생부(120)는 열을 발생할 수 있는 한, 어떠한 구성을 이용하더라도 모두 본 발명의 범주에 속함은 당연하다.
- [0038] 한편, 상기 열 전달부(200)는 상기 발열부(100)에서 발생된 열을 전달하는 열 전달 배선(210)과 상기 코어(C)에 구비되고 상기 열 전달 배선(210)에 연결되는 전달 바아(220)를 포함할 수 있다. 즉, 상기 전달 바아(220)는 코어(C)에 설치된다. 상기 전달 바아(220)는 다양한 형상을 가질 수 있으며 도시된 바와 같이 원통 형상을 가질 수 있으며 본 발명은 이러한 실시예에 한정되지 않음은 당연하다.
- [0039] 상기 전달 바아(220)의 일 측은 상술된 바와 같이 코어(C)에 고정되고 타 측은 상기 열 전달 배선(210)이 연결된다. 따라서, 상기 발열부(100)에서 발생된 열은 상기 열 전달 배선(210)과 전달 바아(220)를 통해 코어(C) 측으로 전달된다.
- [0040] 이러한 열 전달 배선(210)은 제1열 전달 배선(2110)과 제2열 전달 배선(2120)을 포함할 수 있다. 상기 제1열 전달 배선(2110)의 일 측은 상기 발열부(100)의 열 발생부(120)에 연결되고 상기 제1열 전달 배선(2110)의 타 측은 상기 제2열 전달 배선(2120)에 연결된다. 도시된 실시예의 경우 제1열 전달 배선(2110)의 도면상 좌측은 열 발생부(120)에 연결되어 열을 공급받는다. 제1열 전달 배선(2110)의 도면상 우측은 상기 제2열 전달 배선

(2120)에 연결된다.

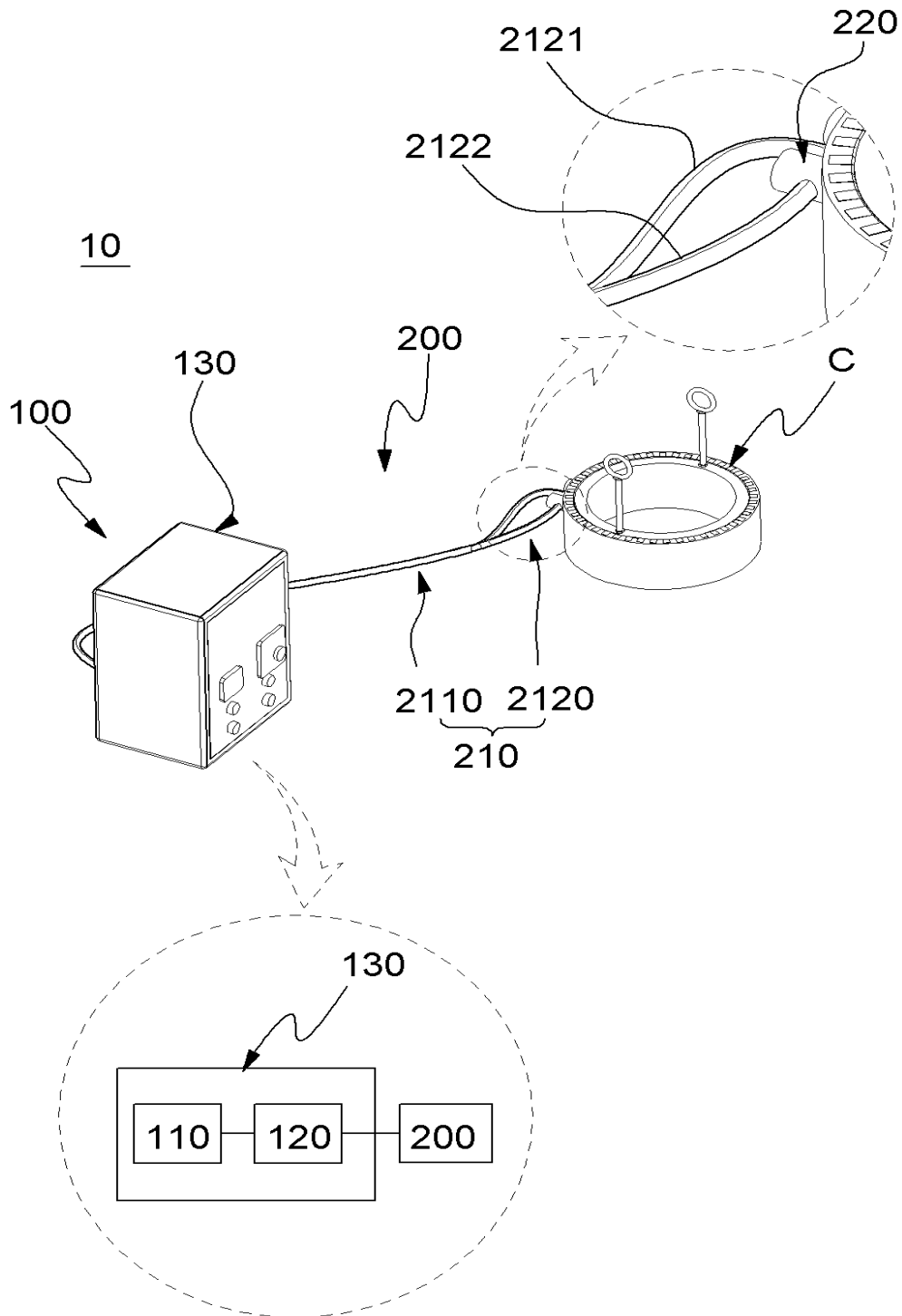
- [0041] 상기 제2열 전달 배선(2120)은 제21 열 전달 배선(2121)과 제22 열 전달 배선(2122)을 포함한다. 즉, 한 쌍으로 구비된다. 이러한 제21 열 전달 배선(2121)과 제22 열 전달 배선(2122)은 상기 제1열 전달 배선(2110)의 일 측 단에서 2개로 분기된다. 도시된 실시예의 경우 제1열 전달 배선(2110)의 도면상 우측에서 2개로 분기되어 상기 제21 열 전달 배선(2121)과 제22 열 전달 배선(2122)으로 형성될 수 있다.
- [0042] 상기 제21 열 전달 배선(2121)과 제22 열 전달 배선(2122)의 단부는 상기 전달 바아(220)에 연결된다. 이러한 전달 바아(220)는 제1전달 바아(221)와 제2전달 바아(222)를 포함한다.
- [0043] 상기 제1전달 바아(221)는 상기 제21열 전달 배선(2121)에 연결되고, 상기 제2전달 바아(222)는 상기 제22열 전달 배선(2122)에 각각 연결된다. 이렇게 한 쌍의 제21 열 전달 배선(2121)과 제22 열 전달 배선(2122)을 포함하는 이유는 열 전달이 되는 경로를 다양화하여 열 전달을 보다 용이하게 하기 위함이다.
- [0044] 이러한 한 쌍의 열 전달 배선에는 한 쌍의 전달 바아가 각각 연결되어 열이 코어측으로 전달되게 한다.
- [0045] 한편, 상기 코어(C)는 앞서 설명된 바와같이 스테이터 또는 로터를 포함할 수 있다.
- [0047] 이상 본 발명을 구체적인 실시예를 통하여 상세히 설명하였으나, 이는 본 발명을 구체적으로 설명하기 위한 것으로, 본 발명은 이에 한정되지 않으며, 본 발명의 기술적 사상 내에서 당 분야의 통상의 지식을 가진 자에 의해 그 변형이나 개량이 가능함이 명백하다.
- [0049] 본 발명의 단순한 변형 내지 변경은 모두 본 발명의 범주에 속하는 것으로 본 발명의 구체적인 보호 범위는 첨부된 특허청구범위에 의해 명확해질 것이다.

**부호의 설명**

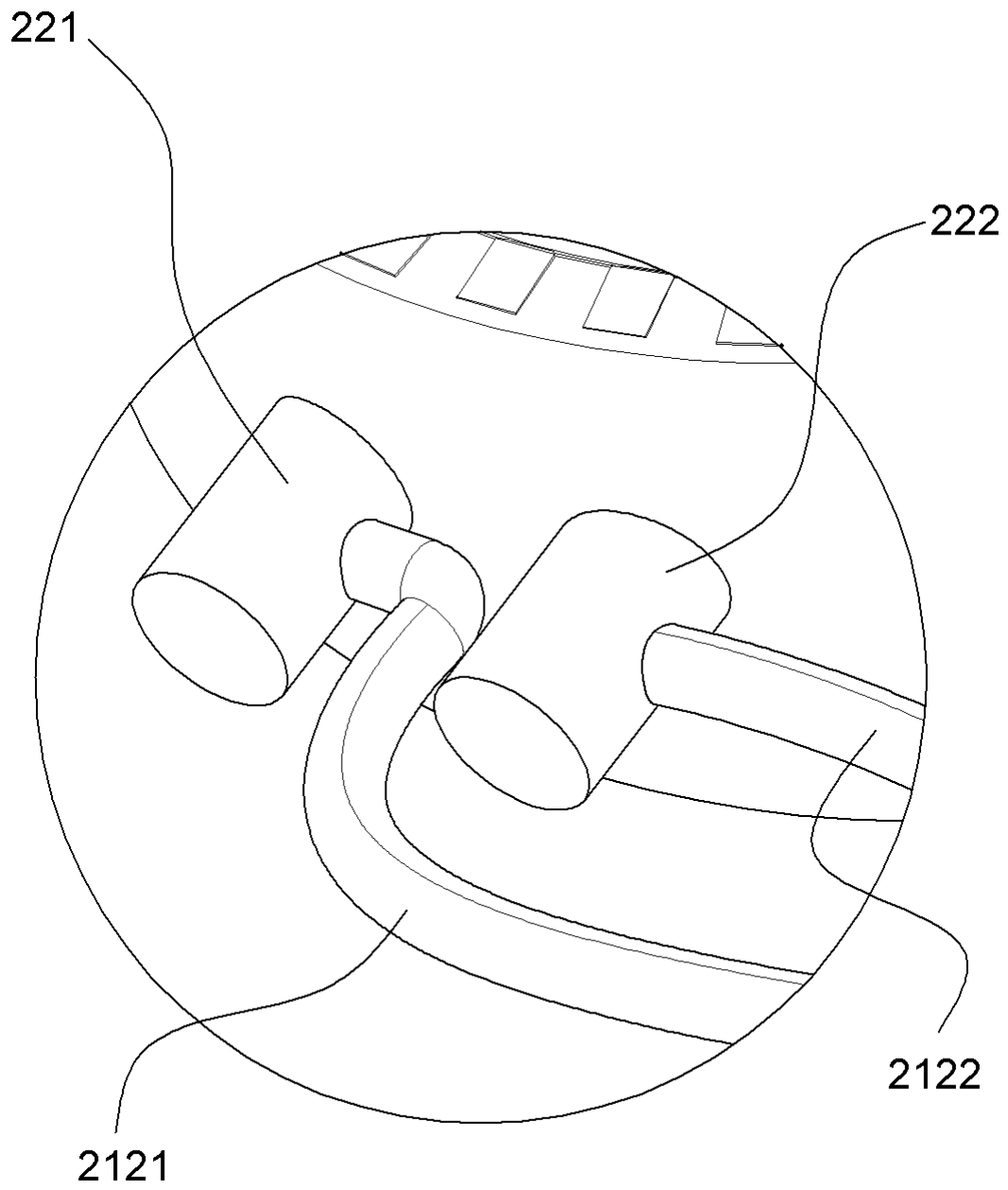
- |        |                  |                  |
|--------|------------------|------------------|
| [0050] | 100 : 발열부        | 110 : 제어부        |
|        | 120 : 열 발생부      | 130 : 케이스        |
|        | 200 : 열 전달부      | 210 : 열 전달 배선    |
|        | 2110 : 제1열 전달 배선 | 2120 : 제2열 전달 배선 |
|        | 220 : 전달 바아      | 221 : 제1전달 바아    |
|        | 222 : 제2전달 바아    |                  |

도면

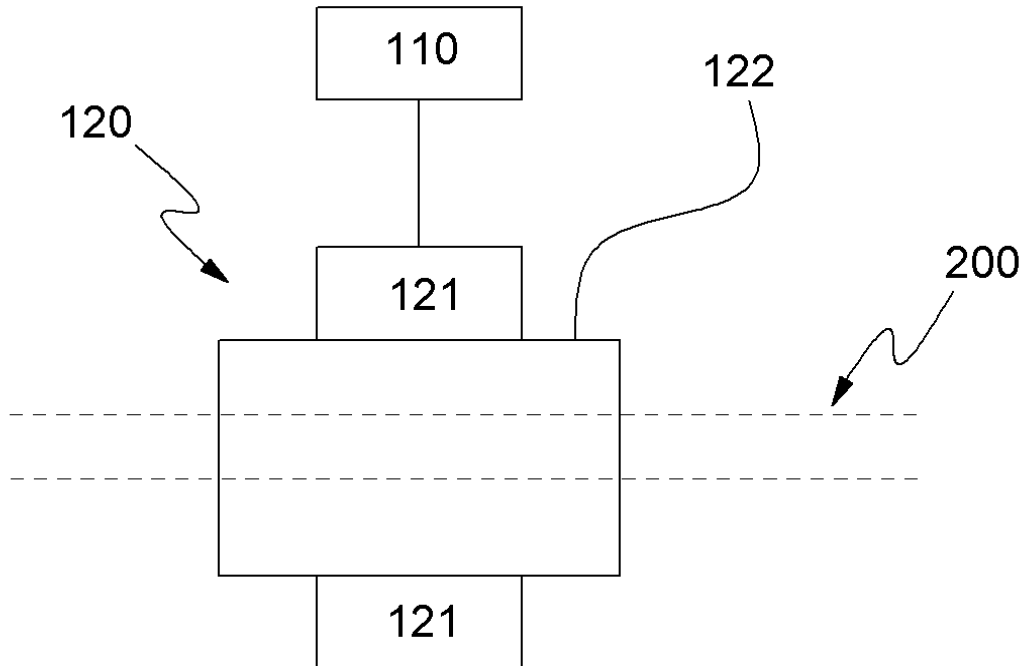
도면1



도면2



도면3



**【심사관 직권보정사항】**

**【직권보정 1】**

**【보정항목】** 청구범위

**【보정세부항목】** 청구항 1

**【변경전】**

코어(C)를 가열하는 가열 장치로서,

상기 가열 장치는 열을 발생하고 조절하는 가열부(100)와, 상기 가열부(100)에서 발생된 열을 코어(C)측으로 전달하는 열 전달부(200)를 포함하고,

상기 열 전달부(200)는 상기 발열부(100)에서 발생된 열을 전달하는 열 전달 배선(210)과 상기 코어(C)에 구비되고 상기 열 전달 배선(210)에 연결되는 전달 바아(220)를 포함하는 코어 가열 장치.

**【변경후】**

코어(C)를 가열하는 가열 장치로서,

상기 가열 장치는 열을 발생하고 조절하는 가열부(100)와, 상기 가열부(100)에서 발생된 열을 코어(C)측으로 전달하는 열 전달부(200)를 포함하고,

상기 열 전달부(200)는 상기 가열부(100)에서 발생된 열을 전달하는 열 전달 배선(210)과 상기 코어(C)에 구비되고 상기 열 전달 배선(210)에 연결되는 전달 바아(220)를 포함하는 코어 가열 장치.

**【직권보정 2】**

**【보정항목】** 청구범위

**【보정세부항목】** 청구항 6

**【변경전】**

제1항에 있어서,

상기 열 전달 배선(210)은 제1열 전달 배선(2110)과 제2열 전달 배선(2120)을 포함하고,

상기 제1열 전달 배선(2110)의 일 측은 상기 발열부(100)의 열 발생부(120)에 연결되고 상기 제1열 전달 배선

(2110)의 타 측은 상기 제2열 전달 배선(2120)에 연결되며,

상기 제2열 전달 배선(2120)은 제21 열 전달 배선(2121)과 제22 열 전달 배선(2122)을 포함하며, 상기 제1열 전달 배선(2110)의 일 측단에서 2개로 분기되어 상기 제21 열 전달 배선(2121)과 제22 열 전달 배선(2122)이 형성되고,

상기 제21 열 전달 배선(2121)과 제22 열 전달 배선(2122)의 단부는 상기 전달 바아(220)에 연결되는 코어 가열 장치.

**【변경후】**

제1항에 있어서,

상기 열 전달 배선(210)은 제1열 전달 배선(2110)과 제2열 전달 배선(2120)을 포함하고,

상기 제1열 전달 배선(2110)의 일 측은 상기 가열부(100)의 열 발생부(120)에 연결되고 상기 제1열 전달 배선(2110)의 타 측은 상기 제2열 전달 배선(2120)에 연결되며,

상기 제2열 전달 배선(2120)은 제21 열 전달 배선(2121)과 제22 열 전달 배선(2122)을 포함하며, 상기 제1열 전달 배선(2110)의 일 측단에서 2개로 분기되어 상기 제21 열 전달 배선(2121)과 제22 열 전달 배선(2122)이 형성되고,

상기 제21 열 전달 배선(2121)과 제22 열 전달 배선(2122)의 단부는 상기 전달 바아(220)에 연결되는 코어 가열 장치.