



(19) 대한민국특허청(KR)
(12) 공개특허공보(A)

(11) 공개번호 10-2025-0140969
(43) 공개일자 2025년09월26일

(51) 국제특허분류(Int. Cl.)
B05B 1/18 (2006.01) A47K 3/28 (2006.01)
B05B 15/40 (2018.01) B05B 15/50 (2018.01)
(52) CPC특허분류
B05B 1/18 (2025.08)
A47K 3/28 (2025.08)
(21) 출원번호 10-2024-0038131
(22) 출원일자 2024년03월19일
심사청구일자 2024년03월19일

(71) 출원인
이준섭
대구광역시 남구 대봉로 12, 102동 1604호 (봉덕동, 앞산봉덕영무에다움)
(72) 발명자
이준섭
대구광역시 남구 대봉로 12, 102동 1604호 (봉덕동, 앞산봉덕영무에다움)
(74) 대리인
김건우

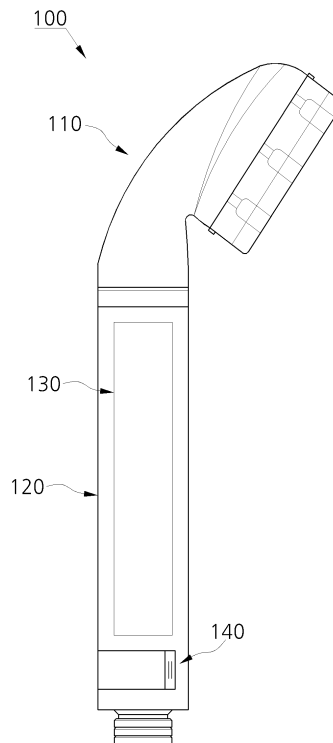
전체 청구항 수 : 총 7 항

(54) 발명의 명칭 샤워기 내부의 필터 부분에 잔류하는 물을 배출하는 구조를 갖는 샤워기 헤드

(57) 요약

본 발명은 샤워기 내부의 필터 부분에 잔류하는 물을 배출하는 구조를 갖는 샤워기 헤드에 관한 것으로서, 보다 구체적으로는 샤워기 내부의 필터 부분에 잔류하는 물을 배출하는 구조를 갖는 샤워기 헤드로서, 연결되는 호스를 통해 샤워기로 공급되는 원수의 물이 토출구를 통해 분산되어 분사되도록 하는 헤드부; 원수의 물이 분산되어 (뒷면에 계속)

대표도 - 도3



분사되는 상기 헤드부와 결합되어, 상기 공급되는 원수가 여과되는 경로를 형성하는 몸체부; 상기 몸체부의 내부에 내장되어 공급되는 원수를 여과하는 필터부; 및 상기 몸체부 내부에 위치하는 필터부 영역에 잔존하는 샤워기 사용 이후의 물을 외부로 배출하기 위한 물 배출부를 포함하는 것을 그 구성상의 특징으로 한다.

본 발명에서 제안하고 있는 샤워기 내부의 필터 부분에 잔류하는 물을 배출하는 구조를 갖는 샤워기 헤드에 따르면, 연결되는 호스를 통해 샤워기로 공급되는 원수의 물이 토출구를 통해 분산되어 분사되도록 하는 헤드부와, 원수의 물이 분산되어 분사되는 헤드부와 결합되어, 공급되는 원수가 여과되는 경로를 형성하는 몸체부와, 몸체부의 내부에 내장되어 공급되는 원수를 여과하는 필터부와, 몸체부 내부에 위치하는 필터부 영역에 잔존하는 샤워기 사용 이후의 물을 외부로 배출하기 위한 물 배출부를 포함하여 구성함으로써, 샤워기 사용 후에 샤워기 내부의 필터 부분에 잔존하는 물을 버튼식 원터치 방식으로 개방하여 물을 외부로 배출할 수 있도록 할 수 있다.

또한, 본 발명의 샤워기 내부의 필터 부분에 잔류하는 물을 배출하는 구조를 갖는 샤워기 헤드에 따르면, 샤워기 사용 후에 샤워기 내부의 필터 부분에 잔존하는 물을 버튼식 원터치 방식으로 개방하여 물을 외부로 배출할 수 있도록 물 배출부를 구성함으로써, 샤워기 내부의 필터 부분에 잔존하는 물의 영향을 최소화하고, 그에 따른 필터 수명이 짧아지는 문제가 해소되고, 필터의 장수명 사용이 가능하도록 할 수 있다.

뿐만 아니라, 본 발명의 샤워기 내부의 필터 부분에 잔류하는 물을 배출하는 구조를 갖는 샤워기 헤드에 따르면, 샤워기 사용 후에 샤워기 내부의 필터 부분에 잔존하는 물을 버튼식 원터치 방식으로 개방하여 물을 외부로 배출할 수 있도록 물 배출부를 구성하여 샤워기 내부의 필터 부분에 잔존하는 물의 영향을 최소화될 수 있도록 함으로써, 필터의 장수명 사용이 가능해짐에 따른 필터의 교체 주기가 길어지고, 그에 따른 사용의 편의성 및 효율성이 더욱 향상될 수 있도록 할 수 있다.

(52) CPC특허분류

B05B 15/40 (2018.02)

B05B 15/50 (2020.08)

명세서

청구범위

청구항 1

샤워기 내부의 필터 부분에 잔류하는 물을 배출하는 구조를 갖는 샤워기 헤드(100)로서,
 연결되는 호스를 통해 샤워기로 공급되는 원수의 물이 토출구를 통해 분산되어 분사되도록 하는 헤드부(110);
 원수의 물이 분산되어 분사되는 상기 헤드부(110)와 결합되어, 상기 공급되는 원수가 여과되는 경로를 형성하는 몸체부(120);
 상기 몸체부(120)의 내부에 내장되어 공급되는 원수를 여과하는 필터부(130); 및
 상기 몸체부(120) 내부에 위치하는 필터부(130) 영역에 잔존하는 샤워기 사용 이후의 물을 외부로 배출하기 위한 물 배출부(140)를 포함하는 것을 특징으로 하는, 샤워기 내부의 필터 부분에 잔류하는 물을 배출하는 구조를 갖는 샤워기 헤드.

청구항 2

제1항에 있어서, 상기 몸체부(120)는,
 상기 헤드부(110)와 결합되어 공급되는 원수가 여과되는 경로를 형성하되, 상기 필터부(130)가 내장되는 하부로 상기 물 배출부(140)의 개폐를 통해 내부의 잔존하는 물이 외부로 배출될 수 있도록 형성되는 배출 개구를 형성하는 것을 특징으로 하는, 샤워기 내부의 필터 부분에 잔류하는 물을 배출하는 구조를 갖는 샤워기 헤드.

청구항 3

제2항에 있어서, 상기 몸체부(120)는,
 상기 헤드부(110)와 결합되어 공급되는 원수가 여과되는 경로를 형성하되, 상기 필터부(130)가 내장되는 몸체의 일부 또는 전부를 투명 재질로 구성하는 것을 특징으로 하는, 샤워기 내부의 필터 부분에 잔류하는 물을 배출하는 구조를 갖는 샤워기 헤드.

청구항 4

제1항 내지 제3항 중 어느 한 항에 있어서, 상기 필터부(130)는,
 상기 몸체부(120)의 내부에 내장되어 공급되는 원수를 여과하되, 샤워기 내부의 필터 부분에 잔존하는 물의 배출을 통해 물의 영향이 최소화되는 것을 특징으로 하는, 샤워기 내부의 필터 부분에 잔류하는 물을 배출하는 구조를 갖는 샤워기 헤드.

청구항 5

제4항에 있어서, 상기 물 배출부(140)는,
 상기 몸체부(120) 내부에 위치하는 필터부(130) 영역에 잔존하는 샤워기 사용 이후의 물을 외부로 배출하되, 버튼식 원터치 방식으로 개방되는 구조로 구성되는 것을 특징으로 하는, 샤워기 내부의 필터 부분에 잔류하는 물을 배출하는 구조를 갖는 샤워기 헤드.

청구항 6

제5항에 있어서, 상기 물 배출부(140)는,

상기 몸체부(120) 내부에 위치하는 필터부(130) 영역에 잔존하는 샤워기 사용 이후의 물을 외부로 배출하기 위해 사용자가 조작하기 위한 버튼(141);

상기 몸체부(120)에 일단이 힌지 결합되며, 상기 버튼(141)의 원터치 조작에 따라 상기 필터부(130) 영역에 잔존하는 샤워기 사용 이후의 물을 외부로 배출할 수 있도록 개폐되는 개방부(142);

상기 버튼(141)의 원터치 조작에 따라 유동될 수 있도록 상기 버튼(141)의 하부에 체결되는 탄성 유동부(143); 및

상기 개방부(142)의 개폐되는 영역의 일단에 형성되어, 상기 개방부(142)의 개폐를 위해 상기 탄성 유동부(143)에 대응하여 배치되는 걸림부(144)를 포함하여 구성하는 것을 특징으로 하는, 샤워기 내부의 필터 부분에 잔류하는 물을 배출하는 구조를 갖는 샤워기 헤드.

청구항 7

제6항에 있어서, 상기 샤워기 헤드(100)는,

샤워기 사용 이후 상기 물 배출부(140)를 버튼식 원터치 방식으로 개방하여 상기 필터부(130) 영역에 잔존하는 물을 외부로 배출하여, 상기 몸체부(120)에 내장되는 필터 수명이 연장되도록 기능하는 것을 특징으로 하는, 샤워기 내부의 필터 부분에 잔류하는 물을 배출하는 구조를 갖는 샤워기 헤드.

발명의 설명

기술 분야

[0001] 본 발명은 샤워기 내부의 필터 부분에 잔류하는 물을 배출하는 구조를 갖는 샤워기 헤드에 관한 것으로서, 보다 구체적으로는 샤워기 사용 후에 샤워기 내부의 필터 부분에 잔존하는 물을 버튼식 원터치 방식으로 개방하여 물을 외부로 배출할 수 있도록 하는 샤워기 내부의 필터 부분에 잔류하는 물을 배출하는 구조를 갖는 샤워기 헤드에 관한 것이다.

배경 기술

[0002] 이 부분에 기술된 내용은 단순히 본 발명의 일실시예에 대한 배경 정보를 제공할 뿐 종래기술을 구성하는 것은 아니다.

[0004] 일반적으로 샤워를 위해 사용하는 샤워기는 수도관과 호스로 연결되어 물을 분산시켜 분사되도록 하는 구성이다. 이러한 샤워기는 화장실이나 싱크대, 욕실 등에 설치되어 물을 분산시켜 분사함에 따라 일반 호스를 이용한 것보다 분사 면적이 넓고, 수압이 높아 효율적으로 사용할 수 있게 된다.

[0006] 이러한 샤워기를 이용함에 있어서, 호스를 통해 공급되는 원수는 소독처리를 위한 염소성분이 잔류하여 유해균을 차단하는 기능을 하지만, 원수 내에 용해된 잔류염소는 수도물 특유의 냄새를 유발하여 사용자에게 거부감을 일으킬 뿐만 아니라 민감한 피부와 반응하면 피부 트러블을 발생시키는 등의 문제가 발생하게 된다. 또한, 수도관을 통해 공급되는 원수는 물탱크에 저장되었다가 가정이나 산업 현장으로 공급되기 때문에 물탱크 내부가 오염되었을 경우 오염 물질이 그대로 공급될 수 있다.

[0008] 이와 같이, 오염 물질이 혼입된 원수를 인체에 바로 사용하거나 식기 세척이나 식재료 세척 등에 사용할 경우 오염 물질로 인한 질병이나 건강상의 문제가 발생하게 된다. 이러한 문제를 해결하기 위해 샤워기 내부에 필터를 내장하고, 필터에 의해 원수를 정화하여 사용할 수 있도록 하는 샤워기가 사용되고 있다. 이러한 샤워기는 샤워기의 사용 이후에도 항상 필터 여역에 물이 들어 있으므로 인해 필터가 계속해서 영향을 받고, 그에 따른

필터의 사용 수명이 짧아지게 되는 문제가 있었다. 이와 같이, 종래의 필터 내장의 샤워기는 샤워기 내부의 필터 부분에 들어 있는 물의 영향으로 필터의 수명이 빨라 다하게 되고, 이는 필터의 잦은 교체와, 필터 교체 비용의 증가, 및 사용의 번거로움이 증대되는 한계가 따르는 문제가 있었다. 대한민국 등록특허공보 제10-2605541호가 선행기술 문헌으로 개시되고 있다.

[0010] 전술한 배경 기술은 발명자가 본 발명의 도출을 위해 보유하고 있었거나, 본 발명의 도출 과정에서 습득한 기술 정보로서, 반드시 본 발명의 출원 전에 일반 공중에게 공개된 공지 기술이라 할 수는 없다.

발명의 내용

해결하려는 과제

[0011] 본 발명은 기존에 제안된 방법들의 상기와 같은 문제점들을 해결하기 위해 제안된 것으로서, 연결되는 호스를 통해 샤워기로 공급되는 원수의 물이 토출구를 통해 분산되어 분사되도록 하는 헤드부와, 원수의 물이 분산되어 분사되는 헤드부와 결합되어, 공급되는 원수가 여과되는 경로를 형성하는 몸체부와, 몸체부의 내부에 내장되어 공급되는 원수를 여과하는 필터부와, 몸체부 내부에 위치하는 필터부 영역에 잔존하는 샤워기 사용 이후의 물을 외부로 배출하기 위한 물 배출부를 포함하여 구성함으로써, 샤워기 사용 후에 샤워기 내부의 필터 부분에 잔존하는 물을 버튼식 원터치 방식으로 개방하여 물을 외부로 배출할 수 있도록 하는, 샤워기 내부의 필터 부분에 잔류하는 물을 배출하는 구조를 갖는 샤워기 헤드를 제공하는 것을 그 목적으로 한다.

[0013] 또한, 본 발명은, 샤워기 사용 후에 샤워기 내부의 필터 부분에 잔존하는 물을 버튼식 원터치 방식으로 개방하여 물을 외부로 배출할 수 있도록 물 배출부를 구성함으로써, 샤워기 내부의 필터 부분에 잔존하는 물의 영향을 최소화하고, 그에 따른 필터 수명이 짧아지는 문제가 해소되고, 필터의 장수명 사용이 가능하도록 하는, 샤워기 내부의 필터 부분에 잔류하는 물을 배출하는 구조를 갖는 샤워기 헤드를 제공하는 것을 또 다른 목적으로 한다.

[0015] 뿐만 아니라, 본 발명은, 샤워기 사용 후에 샤워기 내부의 필터 부분에 잔존하는 물을 버튼식 원터치 방식으로 개방하여 물을 외부로 배출할 수 있도록 물 배출부를 구성하여 샤워기 내부의 필터 부분에 잔존하는 물의 영향을 최소화될 수 있도록 함으로써, 필터의 장수명 사용이 가능해짐에 따른 필터의 교체 주기가 길어지고, 그에 따른 사용의 편의성 및 효율성이 더욱 향상될 수 있도록 하는, 샤워기 내부의 필터 부분에 잔류하는 물을 배출하는 구조를 갖는 샤워기 헤드를 제공하는 것을 또 다른 목적으로 한다.

[0017] 다만, 본 발명이 이루고자 하는 기술적 과제는 상기한 바와 같은 기술적 과제로 한정되지 않으며, 또 다른 기술적 과제들이 존재할 수 있다.

과제의 해결 수단

[0018] 상기한 목적을 달성하기 위한 본 발명의 특징에 따른 샤워기 내부의 필터 부분에 잔류하는 물을 배출하는 구조를 갖는 샤워기 헤드는,

[0019] 샤워기 내부의 필터 부분에 잔류하는 물을 배출하는 구조를 갖는 샤워기 헤드로서,

[0020] 연결되는 호스를 통해 샤워기로 공급되는 원수의 물이 토출구를 통해 분산되어 분사되도록 하는 헤드부;

[0021] 원수의 물이 분산되어 분사되는 상기 헤드부와 결합되어, 상기 공급되는 원수가 여과되는 경로를 형성하는 몸체부;

[0022] 상기 몸체부의 내부에 내장되어 공급되는 원수를 여과하는 필터부; 및

[0023] 상기 몸체부 내부에 위치하는 필터부 영역에 잔존하는 샤워기 사용 이후의 물을 외부로 배출하기 위한 물 배출부를 포함하는 것을 그 구성상의 특징으로 한다.

- [0025] 바람직하게는, 상기 몸체부는,
- [0026] 상기 헤드부와 결합되어 공급되는 원수가 여과되는 경로를 형성하되, 상기 필터부가 내장되는 하부로 상기 물 배출부의 개폐를 통해 내부의 잔존하는 물이 외부로 배출될 수 있도록 형성되는 배출 개구를 형성할 수 있다.
- [0028] 더욱 바람직하게는, 상기 몸체부는,
- [0029] 상기 헤드부와 결합되어 공급되는 원수가 여과되는 경로를 형성하되, 상기 필터부가 내장되는 몸체의 일부 또는 전부를 투명 재질로 구성할 수 있다.
- [0031] 바람직하게는, 상기 필터부는,
- [0032] 상기 몸체부의 내부에 내장되어 공급되는 원수를 여과하되, 샤워기 내부의 필터 부분에 잔존하는 물의 배출을 통해 물의 영향이 최소화될 수 있다.
- [0034] 더욱 바람직하게는, 상기 물 배출부는,
- [0035] 상기 몸체부 내부에 위치하는 필터부 영역에 잔존하는 샤워기 사용 이후의 물을 외부로 배출하되, 버튼식 원터치 방식으로 개방되는 구조로 구성될 수 있다.
- [0037] 더욱 더 바람직하게는, 상기 물 배출부는,
- [0038] 상기 몸체부 내부에 위치하는 필터부 영역에 잔존하는 샤워기 사용 이후의 물을 외부로 배출하기 위해 사용자가 조작하기 위한 버튼;
- [0039] 상기 몸체부에 일단이 힌지 결합되며, 상기 버튼의 원터치 조작에 따라 상기 필터부 영역에 잔존하는 샤워기 사용 이후의 물을 외부로 배출할 수 있도록 개폐되는 개방부;
- [0040] 상기 버튼의 원터치 조작에 따라 유동될 수 있도록 상기 버튼의 하부에 체결되는 탄성 유동부; 및
- [0041] 상기 개방부의 개폐되는 영역의 일단에 형성되어, 상기 개방부의 개폐를 위해 상기 탄성 유동부에 대응하여 배치되는 걸림부를 포함하여 구성할 수 있다.
- [0043] 더더욱 바람직하게는, 상기 샤워기 헤드는,
- [0044] 샤워기 사용 이후 상기 물 배출부를 버튼식 원터치 방식으로 개방하여 상기 필터부 영역에 잔존하는 물을 외부로 배출하여, 상기 몸체부에 내장되는 필터 수명이 연장되도록 기능할 수 있다.

발명의 효과

- [0045] 본 발명에서 제안하고 있는 샤워기 내부의 필터 부분에 잔류하는 물을 배출하는 구조를 갖는 샤워기 헤드에 따르면, 연결되는 호스를 통해 샤워기로 공급되는 원수의 물이 토출구를 통해 분산되어 분사되도록 하는 헤드부와, 원수의 물이 분산되어 분사되는 헤드부와 결합되어, 공급되는 원수가 여과되는 경로를 형성하는 몸체부와, 몸체부의 내부에 내장되어 공급되는 원수를 여과하는 필터부와, 몸체부 내부에 위치하는 필터부 영역에 잔존하는 샤워기 사용 이후의 물을 외부로 배출하기 위한 물 배출부를 포함하여 구성함으로써, 샤워기 사용 후에 샤워기 내부의 필터 부분에 잔존하는 물을 버튼식 원터치 방식으로 개방하여 물을 외부로 배출할 수 있도록 할 수 있다.
- [0047] 또한, 본 발명의 샤워기 내부의 필터 부분에 잔류하는 물을 배출하는 구조를 갖는 샤워기 헤드에 따르면, 샤워기 사용 후에 샤워기 내부의 필터 부분에 잔존하는 물을 버튼식 원터치 방식으로 개방하여 물을 외부로 배출할 수 있도록 물 배출부를 구성함으로써, 샤워기 내부의 필터 부분에 잔존하는 물의 영향을 최소화하고, 그에 따른

필터 수명이 짧아지는 문제가 해소되고, 필터의 장수명 사용이 가능하도록 할 수 있다.

[0049] 뿐만 아니라, 본 발명의 샤워기 내부의 필터 부분에 잔류하는 물을 배출하는 구조를 갖는 샤워기 헤드에 따르면, 샤워기 사용 후에 샤워기 내부의 필터 부분에 잔존하는 물을 버튼식 원터치 방식으로 개방하여 물을 외부로 배출할 수 있도록 물 배출부를 구성하여 샤워기 내부의 필터 부분에 잔존하는 물의 영향을 최소화될 수 있도록 함으로써, 필터의 장수명 사용이 가능해짐에 따른 필터의 교체 주기가 길어지고, 그에 따른 사용의 편의성 및 효율성이 더욱 향상될 수 있도록 할 수 있다.

[0051] 더불어, 본 발명의 다양하면서도 유익한 장점과 효과는 상술한 내용에 한정되지 않으며, 본 발명의 구체적인 실시 형태를 설명하는 과정에서 보다 쉽게 이해될 수 있을 것이다.

도면의 간단한 설명

[0052] 도 1은 본 발명의 일실시예에 따른 샤워기 내부의 필터 부분에 잔류하는 물을 배출하는 구조를 갖는 샤워기 헤드의 구성을 기능블록으로 도시한 도면.

도 2는 본 발명의 일실시예에 따른 샤워기 내부의 필터 부분에 잔류하는 물을 배출하는 구조를 갖는 샤워기 헤드의 물 배출부의 구성을 기능블록으로 도시한 도면.

도 3은 본 발명의 일실시예에 따른 샤워기 내부의 필터 부분에 잔류하는 물을 배출하는 구조를 갖는 샤워기 헤드의 개략적인 구성을 도시한 도면.

도 4는 본 발명의 일실시예에 따른 샤워기 내부의 필터 부분에 잔류하는 물을 배출하는 구조를 갖는 샤워기 헤드의 물 배출부의 작동 상태의 개략적인 구성을 도시한 도면.

도 5는 본 발명의 일실시예에 따른 샤워기 내부의 필터 부분에 잔류하는 물을 배출하는 구조를 갖는 샤워기 헤드의 물 배출부의 요부 확대 구성을 도시한 도면.

발명을 실시하기 위한 구체적인 내용

[0053] 아래에서는 첨부한 도면을 참조하여 본 발명이 속하는 기술 분야에서 통상의 지식을 가진 자가 용이하게 실시할 수 있도록 본 발명의 실시예를 상세히 설명한다. 그러나 본 발명은 여러 가지 상이한 형태로 구현될 수 있으며, 여기에서 설명하는 실시예에 한정되지 않는다. 그리고 도면에서 본 발명을 명확하게 설명하기 위해서 설명과 관계없는 부분은 생략하였으며, 명세서 전체를 통하여 유사한 부분에 대해서는 유사한 도면 부호를 붙였다.

[0055] 명세서 전체에서, 어떤 부분이 다른 부분과 "연결"되어 있다고 할 때, 이는 "직접적으로 연결"되어 있는 경우뿐 아니라, 그 중간에 다른 소자를 사이에 두고 "간접적으로 연결"되어 있는 경우도 포함한다. 또한 어떤 부분이 어떤 구성요소를 "포함"한다고 할 때, 이는 특별히 반대되는 기재가 없는 한 다른 구성요소를 제외하는 것이 아니라 다른 구성요소를 더 포함할 수 있는 것을 의미하며, 하나 또는 그 이상의 다른 특징이나 숫자, 단계, 동작, 구성요소, 부분품 또는 이들을 조합한 것들의 존재 또는 부가 가능성을 미리 배제하지 않는 것으로 이해되어야 한다.

[0057] 이하의 실시예는 본 발명의 이해를 돕기 위한 상세한 설명이며, 본 발명의 권리 범위를 제한하는 것이 아니다. 따라서 본 발명과 동일한 기능을 수행하는 동일 범위의 발명 역시 본 발명의 권리 범위에 속할 것이다.

[0059] 또한, 본 발명의 각 실시예에 포함된 각 구성, 과정, 공정 또는 방법 등은 기술적으로 상호간 모순되지 않는 범위 내에서 공유될 수 있다.

[0061] 도 1은 본 발명의 일실시예에 따른 샤워기 내부의 필터 부분에 잔류하는 물을 배출하는 구조를 갖는 샤워기 헤

드의 구성을 기능블록으로 도시한 도면이고, 도 2는 본 발명의 일실시예에 따른 샤워기 내부의 필터 부분에 잔류하는 물을 배출하는 구조를 갖는 샤워기 헤드의 물 배출부의 구성을 기능블록으로 도시한 도면이다. 도 1 및 도 2에 각각 도시된 바와 같이, 본 발명의 일실시예에 따른 샤워기 내부의 필터 부분에 잔류하는 물을 배출하는 구조를 갖는 샤워기 헤드(100)는, 연결되는 호스를 통해 샤워기로 공급되는 원수의 물이 토출구를 통해 분산되어 분사되도록 하는 헤드부(110), 원수의 물이 분산되어 분사되는 헤드부(110)와 결합되어, 공급되는 원수가 여과되는 경로를 형성하는 몸체부(120), 몸체부(120)의 내부에 내장되어 공급되는 원수를 여과하는 필터부(130), 및 몸체부(120) 내부에 위치하는 필터부(130) 영역에 잔존하는 샤워기 사용 이후의 물을 외부로 배출하기 위한 물 배출부(140)를 포함하여 구성될 수 있다. 이하에서는 첨부된 도면을 참조하여 본 발명의 일실시예에 따른 샤워기 내부의 필터 부분에 잔류하는 물을 배출하는 구조를 갖는 샤워기 헤드의 구체적인 구성에 대해 상세히 설명하기로 한다.

[0063] 도 3은 본 발명의 일실시예에 따른 샤워기 내부의 필터 부분에 잔류하는 물을 배출하는 구조를 갖는 샤워기 헤드의 개략적인 구성을 도시한 도면이고, 도 4는 본 발명의 일실시예에 따른 샤워기 내부의 필터 부분에 잔류하는 물을 배출하는 구조를 갖는 샤워기 헤드의 물 배출부의 작동 상태의 개략적인 구성을 도시한 도면이며, 도 5는 본 발명의 일실시예에 따른 샤워기 내부의 필터 부분에 잔류하는 물을 배출하는 구조를 갖는 샤워기 헤드의 물 배출부의 요부 확대 구성을 도시한 도면이다.

[0065] 헤드부(110)는, 연결되는 호스를 통해 샤워기로 공급되는 원수의 물이 토출구를 통해 분산되어 분사되도록 하는 구성이다. 이러한 헤드부(110)는 도 4 및 도 5에 각각 도시된 바와 같이, 샤워기의 헤드 말단에 형성되어 샤워를 위한 물을 특정 압력으로 분사할 수 있도록 복수의 토출구가 형성될 수 있다.

[0067] 몸체부(120)는, 원수의 물이 분산되어 분사되는 헤드부(110)와 결합되어, 공급되는 원수가 여과되는 경로를 형성하는 구성이다. 이러한 몸체부(120)는 헤드부(110)와 결합되어 공급되는 원수가 여과되는 경로를 형성하되, 후술하게 될 필터부(130)가 내장되는 하부로 물 배출부(140)의 개폐를 통해 내부의 잔존하는 물이 외부로 배출될 수 있도록 형성되는 배출 개구를 형성할 수 있다. 여기서, 배출 개구는 도 4 및 도 5에 각각 도시된 바와 같이, 물 배출부(140)의 개폐를 통해 내부의 잔존하는 물이 외부로 배출될 수 있도록 하는 사각 형태로 구성될 수 있다. 이때, 배출 개구는 물 배출부(150)에 대응하는 형태로 안정된 밀폐를 위한 단차진 형태로 구성될 수도 있다.

[0069] 또한, 몸체부(120)는 헤드부(110)와 결합되어 공급되는 원수가 여과되는 경로를 형성하되, 필터부(130)가 내장되는 몸체의 일부 또는 전부를 투명 재질로 구성할 수 있다. 이러한 몸체부(120)는 필터부(130)가 내장되는 몸체의 일부 또는 전부를 투명 재질로 구성하여 필터부(130) 영역에 잔존하는 물을 효과적으로 배출시킬 수 있도록 사용자의 시각적 확인이 가능하도록 기능할 수 있다.

[0071] 필터부(130)는, 몸체부(120)의 내부에 내장되어 공급되는 원수를 여과하는 필터의 구성이다. 이러한 필터부(130)는 몸체부(120)의 내부에 내장되어 공급되는 원수를 여과하되, 샤워기 내부의 필터 부분에 잔존하는 물의 배출을 통해 물의 영향이 최소화될 수 있다. 여기서, 필터부(130)는 샤워기 내부의 필터 부분에 잔존하는 물의 배출을 통해 물의 영향이 최소화됨에 따른 장수명 사용이 가능하도록 기능할 수 있다.

[0073] 또한, 필터부(130)는 몸체부(120)의 내부에 내장되어 공급되는 원수를 여과하는 필터로서, 중공의 실 형태로 이루어지고 내부에 물이 통과할 수 있는 중공부가 형성된 다수의 중공사막 필터로 구성될 수 있다. 이러한 필터부(130)의 중공사막 필터는 사용 이후 교체 사용될 수 있다.

[0075] 물 배출부(140)는, 몸체부(120) 내부에 위치하는 필터부(130) 영역에 잔존하는 샤워기 사용 이후의 물을 외부로 배출하기 위한 구성이다. 이러한 물 배출부(140)는 몸체부(120) 내부에 위치하는 필터부(130) 영역에 잔존하는

샤워기 사용 이후의 물을 외부로 배출하되, 버튼식 원터치 방식으로 개방되는 구조로 구성될 수 있다. 여기서, 물 배출부(140)는 도 2 내지 도 5에 각각 도시된 바와 같이, 몸체부(120) 내부에 위치하는 필터부(130) 영역에 잔존하는 샤워기 사용 이후의 물을 외부로 배출하기 위해 사용자가 조작하기 위한 버튼(141)과, 몸체부(120)에 일단이 힌지 결합되며, 버튼(141)의 원터치 조작에 따라 필터부(130) 영역에 잔존하는 샤워기 사용 이후의 물을 외부로 배출할 수 있도록 개폐되는 개방부(142)와, 버튼(141)의 원터치 조작에 따라 유동될 수 있도록 버튼(141)의 하부에 체결되는 탄성 유동부(143)와, 개방부(142)의 개폐되는 영역의 일단에 형성되어, 개방부(142)의 개폐를 위해 탄성 유동부(143)에 대응하여 배치되는 걸림부(144)를 포함하여 구성할 수 있다.

[0077] 또한, 물 배출부(140)의 버튼(141)은 원터치 방식으로 작동되는 버튼으로 몸체부(120)의 일단에 노출되도록 설치되고, 개방부(142)는 버튼(141)의 원터치 조작에 따라 연동하여 개폐될 수 있는 개방 부재로서, 몸체부(120)에 대응하여 띠 형태로 구성될 수 있다. 여기서, 개방부(142)는 몸체부(120)의 배출 개구에 대응하는 형태로 밀폐 고정 시에 물이 새어 나오지 않도록 밀폐되는 단차진 구조로 구성될 수 있다. 특히, 개방부(142)는 몸체부(120)의 배출 개구와 기밀 되게 밀폐될 수 있도록 고무 패킹이 더 형성될 수 있다. 즉, 도 4 및 도 5에 각각 도시된 바와 같이, 개방부(142)의 내측면의 진한 부분과 같이 고무 패킹이 설치될 수 있다.

[0079] 또한, 물 배출부(140)의 탄성 유동부(143)는 버튼(141)의 원터치 조작에 따라 유동될 수 있도록 버튼(141)의 하부에 스프링 체결 구조로 이루어지며, 걸림부(144)는 개방부(142)의 개폐를 위해 탄성 유동부(143)에 대응하여 배치되어, 상호 결합되거나 분리될 수 있도록 작동될 수 있다.

[0081] 이와 같이, 연결되는 호스를 통해 샤워기로 공급되는 원수의 물이 토출구를 통해 분산되어 분사되도록 하는 헤드부(110)와, 원수의 물이 분산되어 분사되는 헤드부(110)와 결합되어, 공급되는 원수가 여과되는 경로를 형성하는 몸체부(120)와, 몸체부(120)의 내부에 내장되어 공급되는 원수를 여과하는 필터부(130)와, 몸체부(120) 내부에 위치하는 필터부(130) 영역에 잔존하는 샤워기 사용 이후의 물을 외부로 배출하기 위한 물 배출부(140)를 포함하는 샤워기 헤드(100)는 샤워기 사용 이후 물 배출부(140)를 버튼식 원터치 방식으로 개방하여 필터부(130) 영역에 잔존하는 물을 외부로 배출하여, 몸체부(120)에 내장되는 필터 수명이 연장되도록 기능할 수 있다. 또한, 본 발명의 일실시예에 따른 샤워기 헤드(100)는 필터를 사용하는 샤워기 필터뿐만 아니라, 필터가 활용되고 있는 싱크대 개수기의 샤워기에도 적용될 수 있다. 즉, 본 발명에 따른 샤워기 헤드(100)는 필터가 적용되는 샤워기의 다양한 제품에 범용 적용되는 것으로 이해될 수 있다.

[0083] 상술한 바와 같이, 본 발명의 일실시예에 따른 샤워기 내부의 필터 부분에 잔류하는 물을 배출하는 구조를 갖는 샤워기 헤드는, 연결되는 호스를 통해 샤워기로 공급되는 원수의 물이 토출구를 통해 분산되어 분사되도록 하는 헤드부와, 원수의 물이 분산되어 분사되는 헤드부와 결합되어, 공급되는 원수가 여과되는 경로를 형성하는 몸체부와, 몸체부의 내부에 내장되어 공급되는 원수를 여과하는 필터부와, 몸체부 내부에 위치하는 필터부 영역에 잔존하는 샤워기 사용 이후의 물을 외부로 배출하기 위한 물 배출부를 포함하여 구성함으로써, 샤워기 사용 후에 샤워기 내부의 필터 부분에 잔존하는 물을 버튼식 원터치 방식으로 개방하여 물을 외부로 배출할 수 있도록 할 수 있으며, 특히, 샤워기 사용 후에 샤워기 내부의 필터 부분에 잔존하는 물을 버튼식 원터치 방식으로 개방하여 물을 외부로 배출할 수 있도록 물 배출부를 구성함으로써, 샤워기 내부의 필터 부분에 잔존하는 물의 영향을 최소화하고, 그에 따른 필터 수명이 짧아지는 문제가 해소되고, 필터의 장수명 사용이 가능하도록 할 수 있으며, 또한, 필터의 장수명 사용이 가능해짐에 따른 필터의 교체 주기가 길어지고, 그에 따른 사용의 편의성 및 효율성이 더욱 향상될 수 있도록 할 수 있게 된다.

[0085] 전술한 본 발명의 설명은 예시를 위한 것이며, 본 발명이 속하는 기술분야의 통상의 지식을 가진 자는 본 발명의 기술적 사상이나 필수적인 특징을 변경하지 않고서 다른 구체적인 형태로 쉽게 변형이 가능하다는 것을 이해할 수 있을 것이다. 그러므로 이상에서 기술한 실시예들은 모든 면에서 예시적인 것이며 한정적이 아닌 것으로 이해해야만 한다. 예를 들어, 단일형으로 설명되어 있는 각 구성 요소는 분산되어 실시될 수도 있으며, 마찬가지로 분산된 것으로 설명되어 있는 구성 요소들도 결합된 형태로 실시될 수 있다.

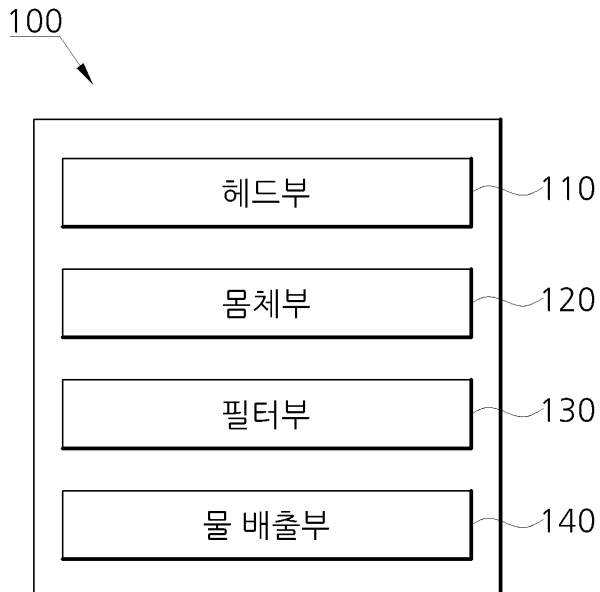
[0087] 본 발명의 범위는 상기 상세한 설명보다는 후술하는 특허청구범위에 의하여 나타내어지며, 특허청구범위의 의미 및 범위 그리고 그 균등 개념으로부터 도출되는 모든 변경 또는 변형된 형태가 본 발명의 범위에 포함되는 것으로 해석되어야 한다.

부호의 설명

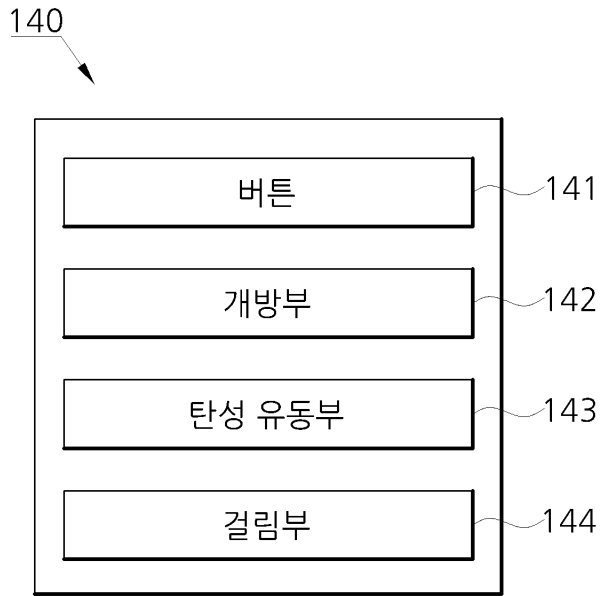
- [0088] 100: 본 발명의 일실시예에 따른 샤워기 헤드
110: 헤드부
120: 몸체부
130: 필터부
140: 물 배출부
141: 버튼
142: 개방부
143: 탄성 유동부
144: 걸림부

도면

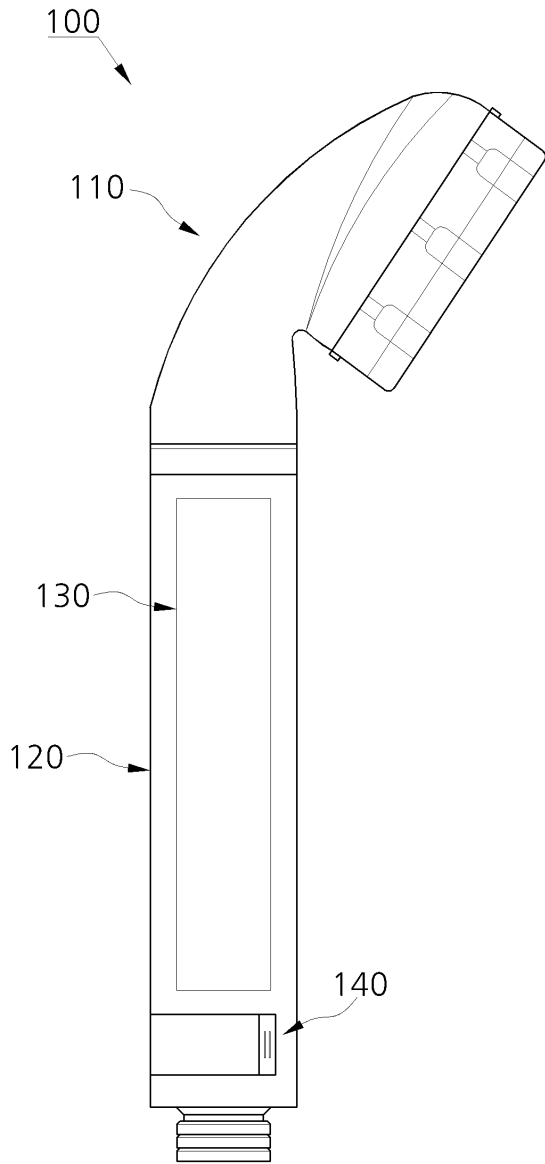
도면1



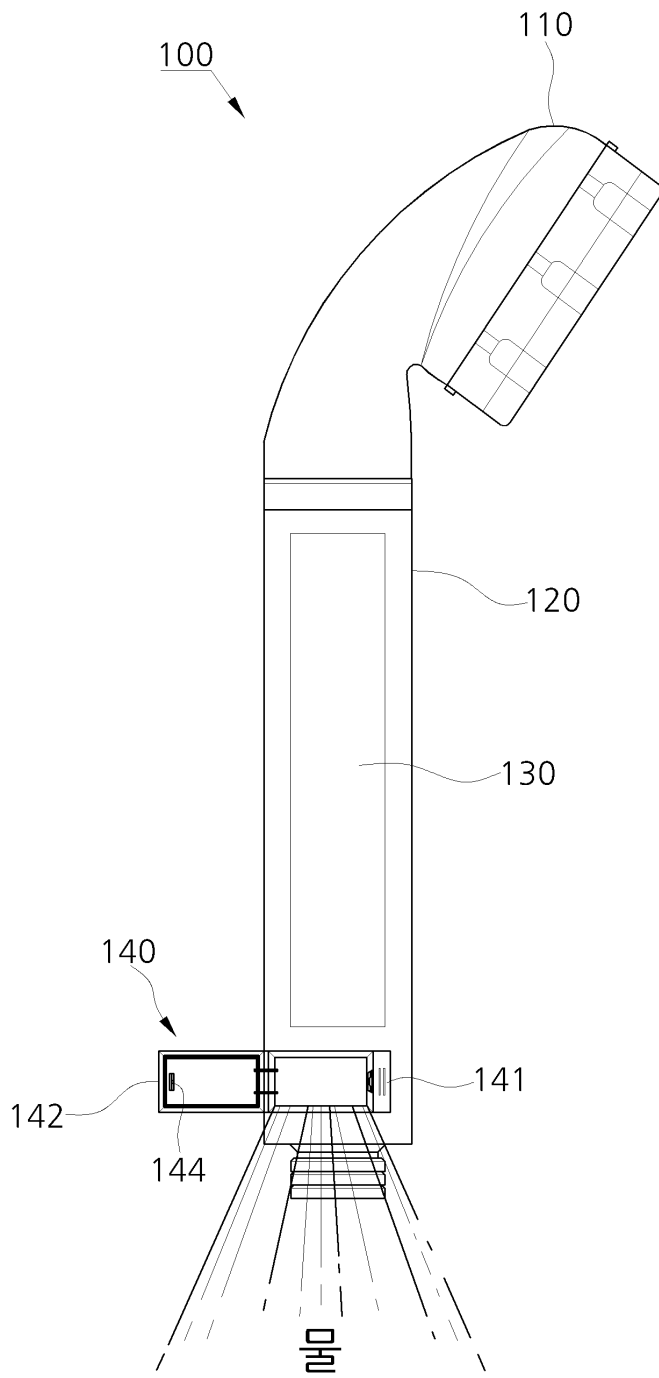
도면2



도면3



도면4



도면5

