



(19) 대한민국특허청(KR)  
(12) 등록특허공보(B1)

(45) 공고일자 2021년12월16일  
(11) 등록번호 10-2340129  
(24) 등록일자 2021년12월13일

- (51) 국제특허분류(Int. Cl.)  
E05D 15/48 (2006.01) E05B 1/00 (2018.01)  
E05C 17/04 (2006.01) E05D 15/40 (2006.01)  
E05D 15/42 (2006.01) E05D 15/52 (2006.01)  
E06B 3/34 (2006.01)
- (52) CPC특허분류  
E05D 15/48 (2013.01)  
E05B 1/003 (2013.01)
- (21) 출원번호 10-2021-0025636
- (22) 출원일자 2021년02월25일  
심사청구일자 2021년02월25일
- (56) 선행기술조사문헌  
EP00683296 B1\*  
US07412800 B2\*  
US07730668 B2\*  
\*는 심사관에 의하여 인용된 문헌

- (73) 특허권자  
손영백  
부산광역시 금정구 금사로 62(금사동)
- (72) 발명자  
손영백  
부산광역시 금정구 금사로 62(금사동)
- (74) 대리인  
김성환

전체 청구항 수 : 총 1 항

심사관 : 류성수

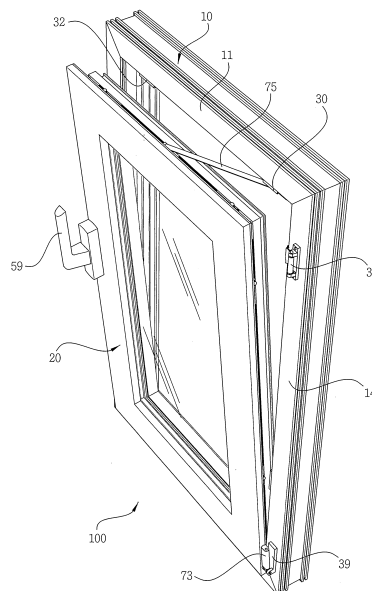
(54) 발명의 명칭 턴/틸트 창호시스템

(57) 요약

본 발명은 턴/틸트 창호시스템에 관한 것으로, 더욱 상세하게는 창문프레임에 설치된 손잡이레버를 90도 단위로 돌리는 방향에 따라 창문프레임의 사방 전둘레에 설치된 와이어가 이동하게 되고, 와이어에는 수개의 걸림롤러가 설치되어 와이어가 이동하는 방향으로 이동하게 되며, 창틀프레임에는 상기 각각의 걸림롤러를 슬라이드식으로

(뒷면에 계속)

대표도 - 도2



삽탈되는 걸림대 및 힌지부가 설치됨으로써, 상기 손잡이레버를 돌리는 방향에 따라 와이어가 이동하면서 그 와이어에 설치된 각각의 걸림롤러가 그와 대응되는 걸림대 및 힌지부에 걸림 및 해제가 되면서 창틀프레임의 전방에 설치된 창문프레임을 여닫이식과 틸트식으로 개폐될 수 있도록 하기 위한 것이다.

본 발명은 건물에 고정 설치되는 창틀프레임(10)의 전면에 창문프레임(20)이 여닫이식과 틸트식으로 개폐되게 설치되는 턴/틸트 창호시스템(100)에 있어서; 상기 창문프레임(20)은 창틀프레임(10)의 내측 사각공간부로 삽입되는 삽입테부(50)의 전면에 창틀프레임 내주면(10a)의 전면 외측을 덮는 덮개테부(51)가 확장되게 형성되고, 상기 삽입테부(50)의 사방 외주면에는 내부면에 길이방향으로 가이드레일부(53a)를 형성한 와이어작동홈(53)이 형성되며; 상기 창문프레임(20)의 전면에 공지된 손잡이(57)를 설치하되, 이 손잡이(57)는 손잡이레버(59)의 단부에 손잡이레버(59)를 돌림에 따라 왕복운동을 하는 슬라이더(58)가 와이어작동홈(53)의 외측으로 돌출되게 설치되고; 상기 와이어작동홈(53) 내측의 사각 네 모서리부에는 와이어안내롤러(54)가 각각 설치되고, 상기 4개의 와이어안내롤러(54) 외측에는 1줄의 와이어(55)가 감겨지게 설치되며; 상기 창문프레임(20)의 손잡이측 상하부 와이어작동홈(53)과, 좌우측 와이어작동홈(53)에는 외측방에 걸림롤러(64,66,62,70)가 돌출되게 설치되는 제2, 제3, 제1, 제5 안내구(65,67,63,71)가 와이어(55)에 고정된 상태에서 슬라이드식으로 이동되게 설치되고; 상기 슬라이더(58)에 대응되는 와이어작동홈(53)에는 슬라이더(58)와 끼움식으로 걸리는 걸림돌기(60)가 구비된 와이어동작구(61)가 와이어(55)에 고정된 상태에서 슬라이드식으로 이동되게 설치되며, 상기 창문프레임(20)의 힌지부측 상부의 와이어작동홈(53)에는 외측에 걸림롤러(68)가 돌출된 제4안내구(69)가 와이어(55)에 고정된 상태에서 슬라이드식으로 이동되게 설치되고; 상기 제2안내구(65) 측방의 와이어작동홈(53)에는 제6안내구(74)가 와이어(55)에 고정된 상태에서 수평이동 되게 설치되며, 이 제6안내구(74)의 상부에는 소정의 길이를 가지는 지지대(75)의 내측단부가 힌지식으로 설치되고, 이 지지대(75)의 외측 자유단부에는 슬라이딩포켓(30)에 삽탈식으로 끼워지는 걸림롤러(76)가 설치되며, 상기 제5안내구(71) 하방의 덮개테부(51) 외측면에는 편구멍(72)을 형성한 힌지판(73)이 상하방향으로 설치되고; 상기 창틀프레임(10)은 상부수평대(11)의 우측 저면에는 지지대(75)의 걸림롤러(76)가 슬라이드식으로 삽탈되는 슬라이딩포켓(30)을 설치하되, 이 슬라이딩포켓(30)은 힌지부(35)측이 개방되는 "C"형 슬라이드홀(31)이 형성되고; 상기 창틀프레임(10)의 사방 외주면에는 제2안내구(65)의 걸림롤러(64)가 슬라이드식으로 삽탈되어 걸리는 걸림대(32)와, 제3안내구(67)의 걸림롤러(66)가 슬라이드식으로 삽탈되어 걸리는 하부걸림대(46)와, 제1안내구(63)의 걸림롤러(62)가 슬라이드식으로 삽탈되어 걸리는 걸림대(45)와, 제5안내구(71)의 걸림롤러(70)가 슬라이드식으로 삽탈되어 걸리는 걸림대(42)와, 제4안내구(69)의 걸림롤러(68)가 슬라이드식으로 삽탈되어 걸리는 힌지부(35)가 각각 설치되며; 상기 하부걸림대(46)는 소정의 두께를 가지는 몸체(47)에 전방에 출입구(48)가 형성되고, 이 몸체(47)의 상면에는 출입구(48)로 삽입된 걸림롤러(66)가 삽입되어 걸리는 슬라이딩 걸림홈(49)이 출입구(48)와 통하게 형성되고, 상기 힌지부(35)는 우측수직대(14)의 전면 상측에 결합 설치되는 힌지본체(36)와, 힌지본체(36)에 좌우로 회전 가능하게 힌지 설치되는 회전부재(37)와, 회전부재(37)의 선단부에 설치되며 제4안내구(69)의 걸림롤러(68)가 끼워지는 걸림롤러끼움홈(38)이 상하방향으로 형성되며; 상기 창틀프레임(10)의 우측수직대(14) 전면 하측에는 힌지판(73)이 끼워지는 하측힌지(39)를 설치하되, 이 하측힌지(39)는 우측수직대(14) 전면 하측에 결합 설치되는 힌지브래킷(40)과, 힌지브래킷(40)의 전면하측에 하단부가 힌지결합되어 상단부가 전후방향으로 틸팅되며 힌지판(73)의 편구멍(72)에 삽탈되는 힌지핀(41)이 설치되는 구성이 포함되는 것을 특징으로 한다.

(52) CPC특허분류

*E05C 17/04* (2013.01)

*E05D 15/40* (2013.01)

*E05D 15/42* (2013.01)

*E05D 15/5217* (2013.01)

*E06B 3/341* (2013.01)

*E05Y 2201/654* (2013.01)

명세서

청구범위

청구항 1

건물에 고정 설치되는 창틀프레임(10)의 전면에 창문프레임(20)이 여단이식과 틸트식으로 개폐되게 설치되는 턴/틸트 창호시스템(100)에 있어서;

상기 창문프레임(20)은 창틀프레임(10)의 내측 사각공간부로 삽입되는 삽입테부(50)의 전면에 창틀프레임 내주면(10a)의 전면 외측을 덮는 덮개테부(51)가 확장되게 형성되고, 상기 삽입테부(50)의 사방 외주면에는 내부면에 길이방향으로 가이드레일부(53a)가 설치된 와이어작동홈(53)이 형성되며;

상기 창문프레임(20)의 전면에 공지된 손잡이(57)를 설치하되, 이 손잡이(57)는 손잡이레버(59)의 단부에 손잡이레버(59)를 돌림에 따라 왕복운동을 하는 슬라이더(58)가 와이어작동홈(53)의 외측으로 돌출되게 설치되고;

상기 와이어작동홈(53) 내측의 사각 네 모서리부에는 와이어안내롤러(54)가 각각 설치되고, 상기 4개의 와이어안내롤러(54) 외측에는 1줄의 와이어(55)가 감겨지게 설치되며;

상기 창문프레임(20)의 손잡이측 상하부 와이어작동홈(53)과, 좌우측 와이어작동홈(53)에는 외측방에 걸림롤러(64,66,62,70)가 돌출되게 설치되는 제2, 제3, 제1, 제5 안내구(65,67,63,71)가 와이어(55)에 고정된 상태에서 슬라이드식으로 이동되게 설치되고;

상기 슬라이더(58)에 대응되는 와이어작동홈(53)에는 슬라이더(58)와 끼움식으로 걸리는 걸림돌기(60)가 구비된 와이어동작구(61)가 와이어(55)에 고정된 상태에서 슬라이드식으로 이동되게 설치되며, 상기 창문프레임(20)의 힌지부측 상부의 와이어작동홈(53)에는 외측에 걸림롤러(68)가 돌출된 제4안내구(69)가 와이어(55)에 고정된 상태에서 슬라이드식으로 이동되게 설치되고;

상기 제2안내구(65) 측방의 와이어작동홈(53)에는 제6안내구(74)가 와이어(55)에 고정된 상태에서 수평이동되게 설치되며, 이 제6안내구(74)의 상부에는 소정의 길이를 가지는 지지대(75)의 내측단부가 힌지식으로 설치되고, 이 지지대(75)의 외측 자유단부에는 슬라이딩포켓(30)에 삽탈식으로 끼워지는 걸림롤러(76)가 설치되며, 상기 제5안내구(71) 하방의 덮개테부(51) 외측면에는 핀구멍(72)을 형성한 힌지판(73)이 상하방향으로 설치되고;

상기 창틀프레임(10)은 상부수평대(11)의 우측 저면에는 지지대(75)의 걸림롤러(76)가 슬라이드식으로 삽탈되는 슬라이딩포켓(30)을 설치하되, 이 슬라이딩포켓(30)은 힌지부(35)측이 개방되는 "C"형 슬라이드홀(31)이 형성되고;

상기 창틀프레임(10)의 사방 외주면에는 제2안내구(65)의 걸림롤러(64)가 슬라이드식으로 삽탈되어 걸리는 걸림대(32)와, 제3안내구(67)의 걸림롤러(66)가 슬라이드식으로 삽탈되어 걸리는 하부걸림대(46)와, 제1안내구(63)의 걸림롤러(62)가 슬라이드식으로 삽탈되어 걸리는 걸림대(45)와, 제5안내구(71)의 걸림롤러(70)가 슬라이드식으로 삽탈되어 걸리는 걸림대(42)와, 제4안내구(69)의 걸림롤러(68)가 슬라이드식으로 삽탈되어 걸리는 힌지부(35)가 각각 설치되며, 상기 각각의 걸림대(32,45,42)는 각각의 걸림롤러(64,62,70)가 슬라이드식으로 삽입되어 걸리는 슬라이딩걸림부가 형성되고, 그 슬라이딩걸림부의 일측에는 걸림롤러(64,62,70)가 걸려 멈추게 되는 스톱퍼가 형성되고;

상기 하부걸림대(46)는 소정의 두께를 가지는 몸체(47)에 전방에 출입구(48)가 형성되고, 이 몸체(47)의 상면에는 출입구(48)로 삽입된 걸림롤러(66)가 삽입되어 걸리는 슬라이딩걸림홈(49)이 출입구(48)와 통하게 형성되고, 상기 힌지부(35)는 우측수직대(14)의 전면 상측에 결합 설치되는 힌지본체(36)와, 힌지본체(36)에 좌우로 회전 가능하게 힌지 설치되는 회전부재(37)와, 회전부재(37)의 선단부에 설치되며 제4안내구(69)의 걸림롤러(68)가 끼워지는 걸림롤러끼움홈(38)이 상하방향으로 형성되며;

상기 창틀프레임(10)의 우측수직대(14) 전면 하측에는 힌지판(73)이 끼워지는 하측힌지(39)를 설치하되, 이 하측힌지(39)는 우측수직대(14) 전면 하측에 결합 설치되는 힌지브래킷(40)과, 힌지브래킷(40)의 전면하측에 하단부가 힌지결합되어 상단부가 전후방향으로 틸팅되며 힌지판(73)의 핀구멍(72)에 삽탈되는 힌지핀(41)이 설치되는 구성이 포함되는 것을 특징으로 하는 턴/틸트 창호시스템.

**청구항 2**

삭제

**청구항 3**

삭제

**발명의 설명**

**기술 분야**

[0001] 본 발명은 턴/틸트 창호시스템에 관한 것으로, 더욱 상세하게는 창문프레임에 설치된 손잡이레버를 90도 단위로 돌리는 방향에 따라 창문프레임의 사방 전둘레에 설치된 와이어가 이동하게 되고, 와이어에는 수개의 걸림롤러가 설치되어 와이어가 이동하는 방향으로 이동하게 되며, 창틀프레임에는 상기 각각의 걸림롤러가 슬라이드식으로 삽탈되는 걸림대 및 힌지부가 설치됨으로써, 상기 손잡이레버를 돌리는 방향에 따라 와이어가 이동하면서 그 와이어에 설치된 각각의 걸림롤러가 그와 대응되는 걸림대 및 힌지부에 걸림 및 해제가 되면서 창틀프레임의 전방에 설치된 창문프레임을 여닫이식과 틸트식으로 개폐될 수 있도록 하기 위한 것이다.

**배경 기술**

[0002] 일반 건물이나 주택 및 아파트 등의 창호 구조에서는 하나의 창문을 이용하여 턴(TURN)식으로 개폐하거나, 틸트(TILT)식으로 개폐하도록 구성된 가변형 시스템 창호 구조가 사용되고 있다.

[0003] 턴/틸트형 창호구조에 관한 선행기술로는, 특허등록 제10-1546311호(발명의 명칭 턴/틸트식 창호시스템의 개폐구조)의 발명이 특허 등록되어 등록특허공보에 의해 알려지고 있으나, 이는 본 발명에서 채용하고 있는 와이어를 이용하여 창문을 턴(TURN)식으로 개폐와, 틸트(TILT)식으로 개폐하는 구성이 포함되지 않아 본 발명과는 차이점이 있는 것이다.

[0004] 상기 종래발명은, 턴/틸트식 창호시스템의 창문에 설치된 손잡이 레버와 버튼의 구동력이 수직형 승강로드와 수평로드에 전달되어 창문 상하부의 걸쇠를 제어하게 한 것에 있어서, 창문의 회동식 손잡이 레버를 제1 승강로드와 결속된 턴 식 개폐구조와 연결하여 턴 전용의 손잡이 레버로 형성하고, 손잡이 레버의 구멍에서 진퇴 가능하게 설치된 버튼은 제2 승강로드와 결속된 틸트식 개폐구조와 연결하여 틸트 전용의 버튼으로 구성하며, 창문의 일측에는 창틀의 고정핀에 대응하는 록킹장치를 설치하여 손잡이레버와 버튼에 의해서 제어되게 구성한 것을 특징으로 한다.

[0005] 이와 같은 종래발명은 창문에 각 1조씩의 손잡이 레버와 버튼이 설치되어 처음 사용하는 사람은 작동 방법을 몰라서 사용상의 어려움이 있고, 각각의 레버와 로드, 걸쇠 등의 다수의 부품이 복잡하게 결합되어 고장 및 오작동의 발생율이 높아지게 되는 문제가 있었다.

**선행기술문헌**

**특허문헌**

[0006] (특허문헌 0001) 특허등록 제10-1546311호(발명의 명칭 턴/틸트식 창호시스템의 개폐구조)

**발명의 내용**

**해결하려는 과제**

[0007] 본 발명은 상기의 문제점을 해결하기 위한 것으로서, 측면 힌지부에 의해 옆으로 여닫게 되는 여닫이식과 하측 힌지에 의해 경사방향으로 여닫히는 턴/틸트 창호시스템에 있어서, 창문프레임에 설치된 손잡이레버를 90도 단위로 돌리는 방향에 따라 창문프레임의 사방 전둘레에 설치된 와이어가 이동하면서 와이어에 설치된 수개의 걸림롤러가 그와 대응되는 걸림대 및 힌지부에 걸림 및 해제가 되면서 창틀프레임의 전방에 설치된 창문프레임을 여닫이식과 틸트식으로 개폐될 수 있도록 하는 것을 기술적 과제로 한다.

**과제의 해결 수단**

- [0008] 상기의 목적을 달성하기 위한 본 발명은, 건물에 고정 설치되는 창틀프레임의 전면에 창문프레임이 여닫이식과 틸트식으로 개폐되게 설치되는 턴/틸트 창호시스템에 있어서;
- [0009] 상기 창문프레임은 창틀프레임의 내측 사각공간부로 삽입되는 삽입테부의 전면에 창틀프레임 내주면의 전면 외측을 덮는 덮개테부가 확장되게 형성되고, 상기 삽입테부의 사방 외주면에는 내부면에 길이방향으로 가이드레일부가 설치된 와이어작동홈이 형성되며;
- [0010] 상기 창문프레임의 전면에 공지된 손잡이를 설치하되, 이 손잡이는 손잡이레버의 단부에 손잡이레버를 돌림에 따라 왕복운동을 하는 슬라이더가 와이어작동홈의 외측으로 돌출되게 설치되고;
- [0011] 상기 와이어작동홈 내측의 사각 네 모서리부에는 와이어안내롤러가 각각 설치되고, 상기 4개의 와이어안내롤러 외측에는 1줄의 와이어가 감겨지게 설치되되, 와이어작동홈의 일측 소정위치에는 와이어의 양단부를 고정나사로 고정하는 와이어단부고정구가 슬라이드식으로 안내되게 설치되며;
- [0012] 상기 상기 창문프레임의 손잡이측 상하부 와이어작동홈과, 좌우측 와이어작동홈에는 외측방에 걸림롤러가 돌출되게 설치되는 제2, 제3, 제1, 제5 안내구가 와이어에 고정된 상태에서 슬라이드식으로 이동되게 설치되고;
- [0013] 상기 슬라이더에 대응되는 와이어작동홈에는 슬라이더와 끼움식으로 걸리는 걸림돌기가 구비된 와이어동작구가 슬라이드식으로 이동되게 설치되며, 상기 창문프레임의 힌지부측 상부 와이어작동홈에는 외측에 걸림롤러가 돌출된 제4안내구가 슬라이드식으로 이동되게 설치되고;
- [0014] 상기 제2안내구 측방의 와이어작동홈에는 제6안내구가 와이어에 고정나사로 고정된 상태에서 수평이동 되게 설치되며, 이 제6안내구의 상부에는 소정의 길이를 가지는 지지대의 내측단부가 힌지식으로 설치되고, 이 지지대의 외측 자유단부에는 슬라이딩포켓에 삽탈식으로 끼워지는 걸림롤러가 설치되며, 상기 제5안내구 하방의 덮개테부 외측면에는 상기 핀구멍을 형성한 힌지판이 상하방향으로 설치되고;
- [0015] 상기 창틀프레임은 상부수평대의 우측 저면에는 지지대의 걸림롤러가 슬라이드식으로 삽탈되는 슬라이딩포켓을 설치하되, 이 슬라이딩포켓은 힌지부측이 개방되는 "C"형 슬라이드홀이 형성되고;
- [0016] 상기 창틀프레임의 사방 외주면에는 제2안내구의 걸림롤러가 슬라이드식으로 삽탈되어 걸리는 걸림대와, 제3안내구의 걸림롤러가 슬라이드식으로 삽탈되어 걸리는 하부걸림대와, 제1안내구의 걸림롤러가 슬라이드식으로 삽탈되어 걸리는 걸림대와, 제5안내구의 걸림롤러가 슬라이드식으로 삽탈되어 걸리는 걸림대와, 제4안내구의 걸림롤러가 슬라이드식으로 삽탈되어 걸리는 힌지부 각각 설치되며, 상기 각각의 걸림대는 각각의 걸림롤러가 슬라이드식으로 삽입되어 걸리는 슬라이딩걸림부가 형성되고, 그 슬라이딩걸림부의 일측에는 걸림롤러가 걸려 멈추게 되는 스톱퍼가 형성되고;
- [0017] 상기 하부걸림대는 소정의 두께를 가지는 몸체에 전방에 출입구가 형성되고, 이 몸체의 상면에는 출입구로 삽입된 걸림롤러가 삽입되어 걸리는 슬라이딩걸림홈이 출입구와 통하게 형성되고, 상기 힌지부는 우측수직대의 전면 상측에 결합 설치되는 힌지본체와, 힌지본체에 좌우로 회전 가능하게 힌지 설치되는 회전부재와, 회전부재의 선단부에 설치되며 제4안내구의 걸림롤러가 끼워지는 걸림롤러끼움홈이 상하방향으로 형성되며;
- [0018] 상기 창틀프레임의 우측수직대 전면 하측에는 힌지판이 끼워지는 하측힌지를 설치하되, 이 하측힌지는 우측수직대 전면 하측에 결합 설치되는 힌지브래킷과, 힌지브래킷의 전면하측에 하단부가 힌지결합되어 상단부가 전후방향으로 틸팅되며 힌지판의 핀구멍에 삽탈되는 힌지핀이 설치되는 구성이 포함되는 것을 특징으로 한다.

**발명의 효과**

- [0019] 이상에서 살펴본 바와 같은 본 발명의 턴/틸트 창호시스템은, 창문프레임에 설치된 손잡이레버를 90도 단위로 돌리는 방향에 따라 창문프레임의 사방 전둘레에 설치된 와이어가 이동하면서 와이어에 설치된 각각의 걸림롤러가 창틀프레임의 사방 외주면에 설치된 각각의 걸림대 및 힌지부에 슬라이드식으로 걸림과 해제가 이루어져 턴/틸트 창호시스템의 창틀프레임 전방에 설치된 창문프레임이 간편하게 여닫이식과 틸트식으로 개폐될 수 있는 효과가 있는 것이다.

**도면의 간단한 설명**

- [0020] 도 1은 본 발명이 여닫이식으로 개방된 상태를 나타내는 사시도.

- 도 2는 본 발명이 틸트식으로 개방된 상태를 나타내는 사시도.
- 도 3은 본 발명에 포함되는 창틀프레임에서 창문프레임이 분리된 상태를 나타내는 사시도.
- 도 4는 본 발명에 포함되는 창문프레임의 구조를 나타내는 배면 단면도.
- 도 5는 본 발명에 포함되는 창틀프레임의 정면도.
- 도 6은 본 발명에 포함되는 창틀프레임의 상부에 설치되는 상부수평대를 나타내는 사시도.
- 도 7의 (가)(나)(다)는 도 3의 "A", "B", "C"부를 확대 도시한 사시도.
- 도 8은 본 발명에 포함되는 창문프레임의 측면도.
- 도 9는 창문프레임이 창틀프레임에 삽입되어 닫힌 상태를 나타내는 정단면도.
- 도 10은 도 5의 "D"부를 확대도시한 사시도.
- 도 11은 본 발명에 포함되는 걸림롤러가 걸림대에 걸린 상태를 나타내는 설명도.
- 도 12는 도 9의 "F"부를 확대도시한 작용상태 평면도.

**발명을 실시하기 위한 구체적인 내용**

- [0021] 이하, 본 발명에 따른 턴/틸트 창호시스템에 대하여 첨부된 도면 도 1 내지 도 12를 참고하여 설명하면 다음과 같다.
- [0022] 본 발명에 따른 턴/틸트 창호시스템(100)은 도 1 내지 도 3에서 보는 바와 같이 건물에 고정 설치되는 창틀프레임(10)과, 창틀프레임(10)의 전면에 여닫이식과 틸트식으로 개폐되게 설치되는 창문프레임(20)을 포함하며, 상기 여닫이식은 창문프레임(20)의 우측면이 창틀프레임(10)의 우측수직대(14)에 설치되는 힌지부(35)에 의해 회전식으로 개폐되는 것으로 턴(TURN)식이라고도 칭하며, 틸트(TILT)식은 창문프레임(20)의 하부가 창틀프레임(10)의 하부에 힌지식으로 설치되어 창문프레임(20)이 전후방향으로 경사지게 개폐되는 것이다.
- [0023] 상기 창틀프레임(10)은 도 2 및 도 5, 6에서 보는 바와 같이 상하부수평대(11,12)와 좌우측수직대(13,14)가 사각테형으로 결합 형성되며, 상부수평대(11)의 우측 저면에는 창문프레임(20)이 틸트식으로 개폐될 때 창문프레임(20)의 상측을 지지하는 지지대(75)의 자유단부가 슬라이드식으로 삽탈되는 슬라이딩포켓(30)을 설치하되, 이 슬라이딩포켓(30)에는 힌지부(35)측이 개방되는 "C"형 슬라이드홀(31)이 형성되어 있다.
- [0024] 그리고, 상부수평대(11)의 좌측 저면에는 창문프레임(20)의 좌측 상부에 설치된 제2안내구(65)의 걸림롤러(64)가 삽탈되어 창문프레임(20)의 잠금 및 해제가 가능하게 하는 걸림대(32)를 설치하되, 걸림대(32)의 좌측방에 제2안내구(65)의 걸림롤러(64)가 슬라이드식으로 삽입되어 걸리는 슬라이딩걸림부(34)가 형성되고, 걸림대(32)의 우측방에는 제2안내구(65)의 걸림롤러(64)가 걸려 멈추게 하는 스톱퍼(33)가 돌출되게 형성되어 있다.
- [0025] 도 3 및 도 5, 7, 10에서 보는 바와 같이 상기 창틀프레임(10)의 우측수직대(14) 전면 상측에는 창문프레임(20)의 우측면 상부에 승하강되게 설치된 제4안내구(69)의 걸림롤러(68)가 끼워지는 힌지부(35)를 설치하되, 이 힌지부(35)는 우측수직대(14)의 전면 상측에 결합 설치되는 힌지본체(36)와, 힌지본체(36)에 좌우로 회전 가능하게 힌지 설치되는 회전부재(37)와, 회전부재(37)의 선단부에 설치되며 제4안내구(69)의 걸림롤러(68)가 끼워지는 걸림롤러끼움홈(38)이 상하방향으로 형성되어 있다.
- [0026] 그리고, 창틀프레임(10)의 우측수직대(14) 전면 하측에는 창문프레임(20)의 우측 하부에 설치된 힌지관(73)이 끼워지는 하측힌지(39)를 설치하되, 이 하측힌지(39)는 우측수직대(14) 전면 하측에 결합 설치되는 힌지브래킷(40)과, 힌지브래킷(40)의 전면하측에 하단부가 힌지결합되어 상단부가 전후방향으로 틸팅되며 힌지관(73)의 편구멍(72)에 삽탈되는 힌지핀(41)이 설치되어 있다.
- [0027] 상기 우측수직대(14)의 내측면 중간부분에는 창문프레임(20)의 우측면에 승하강되게 설치되는 제5안내구(71)의 걸림롤러(70)가 삽탈되어 걸림 및 해제하는 걸림대(42)가 설치되며, 이 걸림대(42)의 경우에도 제5안내구(71)의 걸림롤러(70)가 삽입되어 걸리는 슬라이딩걸림부(43)와, 제5안내구(71)의 걸림롤러(70)가 걸려 멈추게 하는 스톱퍼(44)가 돌출되게 형성되어 있다.
- [0028] 그리고, 창틀프레임(10)의 좌측수직대(13) 내측면에는 창문프레임(20)의 손잡이(57)의 동작에 의해 승하강하는 제1안내구(63)의 걸림롤러(62)가 걸림 및 해제되는 걸림대(45)가 설치되며, 이 걸림대(45)의 경우에도 제1안내

구(63)의 걸림롤러(62)가 삽입되어 걸리는 슬라이딩걸림부(45a)와, 제1안내구(63)의 걸림롤러(62)가 걸려 멈추게 하는 스톱퍼(45b)가 돌출되게 형성되어 있다.

- [0029] 또한, 상기 창틀프레임(10)의 하부수평대(12)의 좌측 상면에는 창문프레임(20)가 틸트식으로 개방될 때, 창문프레임(20)의 손잡이(57)측 하부에 설치되어 수평이동하는 제3안내구(67)의 걸림롤러(66)가 삽탈되는 하부걸림대(46)를 설치하되, 이 하부걸림대(46)는 소정의 두께를 가지는 몸체(47)에 전방에 출입구(48)가 형성되고, 이 몸체(47)의 상면에는 출입구(48)로 삽입되는 걸림롤러(66)가 삽입되어 걸리는 슬라이딩걸림홈(49)이 출입구(48)와 통하게 형성되어 있다.
- [0030] 상기 창문프레임(20)은 도 3, 4 및 도 8, 9에서 보는 바와 같이 사진틀과 같은 사각테형으로 형성되어 내측에 유리가 끼워지며, 창틀프레임(10)의 내측 사각공간부로 삽입되는 삽입테부(50)의 전면에 창틀프레임 내주면(10a)의 전면 외측을 덮는 덮개테부(51)가 확장되게 형성되고, 상기 삽입테부(50)의 사방 외주면에는 내부면에 길이방향으로 가이드레일부(53a)가 설치된 와이어작동홈(53)이 형성되어 있다.
- [0031] 이때, 상기 창틀프레임 내주면(10a)과 그 창틀프레임 내주면(10a)으로 삽입되는 삽입테부 외주면(50a) 사이에는 소정의 틈새(E)가 형성되어 창문프레임(20)의 사방 외주면에 설치되는 각각의 걸림롤러들이 슬라이드식으로 걸리는 걸림대가 설치되는 공간부가 확보되도록 삽입테부(50)가 창틀프레임 내주면(10a) 보다 작은 크기로 형성된다.
- [0032] 상기 와이어작동홈(53) 내측의 사각 네모서리부에는 와이어(55)의 이동을 안내하는 와이어안내롤러(54)가 각각 설치되고, 상기 4개의 와이어안내롤러(54) 외측에는 1줄의 와이어(55)가 감겨지게 설치되되, 와이어작동홈(53)의 일측 소정위치에는 와이어(55)의 양단부를 고정나사로 고정하는 와이어단부고정구(56)가 와이어작동홈(53) 내에서 슬라이드식으로 안내되게 설치된다.
- [0033] 그리고, 손잡이(57)측 와이어작동홈(53)에는 내측으로 와이어(55)가 관통된 상태로 고정나사로 고정되고 외측면에 손잡이(57)의 슬라이더(58)에 끼워져 걸리는 걸림돌기(60)가 형성된 와이어동작구(61)가 와이어작동홈(53) 내에서 슬라이드식으로 안내되게 설치되어 있다.
- [0034] 이때, 상기 손잡이(57)는 공지된 것으로 창문프레임(20)의 전면에 설치된 손잡이레버(59)를 돌림에 따라 왕복운동을 하는 슬라이더(58)가 구비되고, 이 슬라이더(58)의 단부와 걸림돌기(60)가 끼움식으로 설치되는 것이다.
- [0035] 그리고, 와이어동작구(61) 상부측 또는 하부측 와이어작동홈(53)에는 걸림대(45)에 삽탈식으로 걸리는 걸림롤러(62)가 외향 돌출되게 설치되는 제1안내구(63)가 와이어(55)에 고정나사로 고정되어 와이어작동홈(53)에서 승하강되게 설치되며, 손잡이(57) 방향의 상부측 와이어작동홈(53)에는 걸림대(32)에 삽탈식으로 걸리는 걸림롤러(64)가 외향 돌출되게 설치되는 제2안내구(65)가 와이어(55)에 고정나사로 고정되어 와이어작동홈(53)에서 수평이동되게 설치되고, 손잡이(57) 방향의 하부측 와이어작동홈(53)에는 하부걸림대(46)에 삽탈식으로 걸리는 걸림롤러(66)가 외향 돌출되게 설치되는 제3안내구(67)가 와이어(55)에 고정나사로 고정되어 와이어작동홈(53)에서 수평이동되게 설치되어 있다.
- [0036] 또한, 힌지부(35)측에 대응되는 와이어작동홈(53)에는 힌지부(35)의 걸림롤러끼움홈(38)에 삽탈식으로 끼워지는 걸림롤러(68)가 외향 돌출되게 설치된 제4안내구(69)가 와이어(55)에 고정나사로 고정되어 와이어작동홈(53)에서 승하강되게 설치되며, 와이어단부고정구(56) 하방의 와이어작동홈(53)에는 걸림대(42)에 삽탈식으로 걸리는 걸림롤러(70)가 외향 돌출되게 설치되는 제5안내구(71)가 와이어(55)에 고정나사로 고정되어 와이어작동홈(53)에서 승하강되게 설치되고, 제5안내구(71) 하방의 덮개테부(51) 외측면에는 상기 하측힌지(39)의 힌지핀(41)이 저면으로부터 상하방향으로 삽탈되는 핀구멍(72)을 형성한 힌지핀(73)이 설치되어 있다.
- [0037] 그리고, 상기 제2안내구(65) 측방의 와이어작동홈(53)에는 제6안내구(74)가 와이어(55)에 고정나사로 고정되어 와이어작동홈(53)에서 수평이동 되게 설치되며, 이 제6안내구(74)의 상부에는 소정의 길이를 가지는 지지대(75)의 내측단부가 힌지식으로 설치되고, 이 지지대(75)의 외측 자유단부에는 슬라이딩포켓(30)에 삽탈식으로 끼워지는 걸림롤러(76)가 설치되어 있다.
- [0038] 위에서 본 발명의 구조를 설명하는데 있어서, 좌측과 우측으로 위치를 설명한 것은 본 발명의 구조를 설명하는 것이 편리하도록 한 것으로 좌우측은 일측 또는 타측으로 설명할 수 있는 것이다.
- [0039] 상기와 같이 구성되어 있는 본 발명의 작용관계를 도 1 내지 도 12를 참고하여 설명하면 다음과 같다.
- [0040] 본 발명에 의한 틸트/틸트 창호시스템(100)은, 창문프레임(20)에 설치된 손잡이레버를 90도 단위로 돌리는 방향에 따라 창문프레임(20)의 사방 전둘레에 설치된 와이어가 이동하면서 그 와이어에 설치된 수개의 걸림롤러가 창틀

프레임(10)의 전방에 설치된 걸림대 및 힌지부에 삽탈되면서 창문프레임(20)을 여닫이식과 틸트식으로 개폐될 수 있도록 하는 것이다.

- [0041] 먼저, 창틀프레임(10)의 전방에 설치된 창문프레임(20)을 여닫이식으로 개폐하고자 하는 경우에는 도 1 및 도 3, 4, 8에서 보는 바와 같이 창문프레임(20)의 전방에 설치된 공지된 손잡이(57)를 수평상태로 놓으면 창문프레임(20)이 열림상태가 되고, 손잡이(57)를 하측으로 90도 돌려서 하측방향으로 수직하게 세워지면 창문프레임(20)이 닫힘상태가 된다.
- [0042] 상기 열림상태는 도 4, 5 및 도 8에서와 같이 손잡이(57)가 수평상태로 있을 때로서, 창틀프레임(10)의 우측수직대(14) 상측에 고정 설치된 힌지부(35)의 걸림롤러끼움홈(38)에 창문프레임(20)의 힌지부측에 승하강되게 설치된 제4안내구(69)의 걸림롤러(68)가 끼워져 걸려 있고, 창틀프레임(10)의 우측수직대(14) 하측의 힌지핀(41)에 창문프레임(20)의 힌지부측에 고정 설치된 힌지판(73)이 끼워져 있게 된다.
- [0043] 또한, 창문프레임(20)의 사방 외주면에 가이드레일부(53a)를 따라 슬라이딩 이동되게 설치된 각각의 제2, 제3, 제1, 제5안내구(63,65,71,67)에 설치된 각각의 걸림롤러(62,64,70,66)가 그에 대응되는 창틀프레임(10)에 고정 설치된 각각의 걸림대(45,32,42,46)에 걸려 있지 않아서 창문프레임(20)은 힌지부(35)와 하측힌지(39)에 의해 여닫이식으로 개폐될 수 있는 상태가 된다.
- [0044] 이때, 상기 제3안내구(67)의 걸림롤러(66)가 도 4에서는 하부걸림대(46)에 걸린 것으로 보여 질 수 있으나, 이는 하부걸림대(46)가 도 5에서 보는 바와 같이 소정의 두께를 가지는 몸체(47)에 전방에 제3안내구(67)의 걸림롤러(66)가 출입하는 출입구(48)가 전후방향으로 형성되어 창문프레임(20)을 열어 젖힐 때, 걸림롤러(66)가 출입구(48)의 내외측으로 출입하여 창문프레임(20)을 힌지식으로 개폐할 수 있는 것이다.
- [0045] 이와 같이 창문프레임(20)을 여닫을 수 있는 상태에서 창문프레임(20)을 잠그고자 하는 경우에는 창문프레임(20)을 닫으면서 삽입테부(50)가 창틀프레임(10)의 내측에 사각형으로 형성되는 공간으로 삽입시키면, 도 8, 9에서 보는 바와 같이 창문프레임(20)의 삽입테부 외주면(50a)과 창틀프레임(10)의 창틀프레임 내주면(10a) 사이에 틈새(E)가 형성되어서 창문프레임(20)의 삽입테부(50)가 창틀프레임 내주면(10a) 내측에 사각형으로 형성되는 공간으로 삽입이 이루어지고, 삽입테부(50)의 외부에 확장되게 형성되는 덮개테부(51)가 창틀프레임(10)의 전면에 걸리면서 닫히게 된다.
- [0046] 이 상태에서 창문프레임(20)의 전면에 설치된 손잡이(57)를 아래로 향하도록 90도 회전시키면, 도 4 및 도 8에서 보는 바와 같이 손잡이(57)의 손잡이레버(59)의 선단부에 설치된 슬라이더(58)가 "a"와 같이 상측으로 이동하게 되는데, 이 슬라이더(58)에는 와이어작동홈(53)에 삽입 설치된 와이어동작구(61)의 걸림돌기(60)가 끼움식으로 결합되어서 와이어동작구(61)가 "b"와 같이 상측으로 이동하게 된다.
- [0047] 이때, 사각형으로 형성되는 와이어작동홈(53)의 네 모서리부에는 와이어안내롤러(54)가 각각 설치되고,그들 4개의 와이어안내롤러(54) 외부에는 와이어(55)가 사각모양으로 감겨져 있으며, 이 와이어(55)의 양단부는 와이어단부고정구(56)에 의해 고정되어 있고, 와이어작동홈(53) 내의 와이어(55)에는 와이어동작구(61)와 각각의 제1 내지 제6안내구(63,65,74,69,71,67)와 와이어단부고정구(56)가 고정나사에 의해 고정되어서 손잡이(57)를 돌리는 동작에 의해 와이어작동홈(53) 내에서 직선방향으로 슬라이딩 안내되게 되어 있다.
- [0048] 위와 같이 와이어동작구(61)가 "b"와 같이 상측으로 이동할 때, 와이어(55)에 고정 설치된 각각의 제1 내지 제6 안내구(63,65,74,69,71,67)와 와이어단부고정구(56)가 동시에 동일한 거리만큼 와이어작동홈(53)내에서 이동하게 되며, 이들 각각의 제1 내지 제5안내구(63,65,69,71,67)에는 각각의 걸림롤러(62,64,68,70,66)가 설치되고, 제6안내구(74)에는 지지대(75)의 일측단부가 연결되어서 이들도 함께 이동하게 된다.
- [0049] 이때, 상기 지지대(75)의 자유단부에는 걸림롤러(76)가 설치되어서 제6안내구(74)의 이동에 의해 지지대(75)와 걸림롤러(76)도 함께 이동하게 되며, 걸림롤러(76)에 대응하는 슬라이딩포켓(30)은 도 4에서 보는 바와 같이 걸림롤러(76)가 이동하는 반대방향에 설치되어서 슬라이딩포켓(30)과 걸림롤러(76)의 간격이 벌어지게 된다.
- [0050] 이렇게 각각의 걸림롤러(62,64,76,68,70,66)가 이동하는 방향으로 이동하면서 이들은 창틀프레임(10)에 고정 설치되며, 각각의 걸림롤러(62,64,76,68,70,66)에 대응되는 걸림대(45,32,42,46)와, 슬라이딩포켓(30), 그리고 힌지부(35)의 걸림롤러끼움홈(38)으로 삽입되어 걸리게 된다.
- [0051] 이중에서 각각의 걸림대(45,32,42,46)는 서로 동일한 구조로 형성되어 도 11을 참고하여 상부수평대(11)에 설치된 걸림대(32)를 설명하는데, 이 걸림대(32)의 좌측방에 제2안내구(65)의 걸림롤러(64)가 슬라이드식으로 삽입되어 걸리는 슬라이딩걸림부(34)가 형성되고, 걸림대(32)의 우측방에는 제2안내구(65)의 걸림롤러(64)가 걸려

멈추게 하는 스톱퍼(33)가 돌출되게 형성되어서 직선 이동하는 걸림롤러(64)가 슬라이딩걸림부(34)의 안쪽에서 슬라이드식으로 이동하여 걸리게 되는 바와 같이 각각의 걸림대(45,32,42,46)에 그에 대응되는 각각의 걸림롤러(62,64,70,66)가 걸려서 창문프레임(20)이 잠겨지게 된다.

[0052] 위와 같이 각각의 걸림대(45,32,42,46)에 그에 대응되는 각각의 걸림롤러(62,64,70,66)가 걸려서 창문프레임(20)이 잠겨질 때, 제4안내구(69)도 이동하게 되는데 이 제4안내구(69)에 설치된 걸림롤러(68)는 창문프레임(20)이 여닫이식으로 개폐될 때, 힌지부(35)의 걸림롤러끼움홈(38)에 끼워진 상태에서 제4안내구(69)가 이동하는 만큼 더 내려가면서 걸림상태는 계속적으로 유지하게 된다.

[0053] 이와 같이 창문프레임(20)이 잠긴 상태를 유지하고 있는 상태에서 창문프레임(20)을 도 2와 같이 틸트식으로 개방하고자 하는 경우에는 하측을 향하던 손잡이레버(59)를 90도 상측으로 돌리면, 위에서 설명한바와 같이 잠금상태가 해제되면서 창문프레임(20)을 연닫이식으로 개폐할 수 있는 상태가 되고, 이 상태에서 손잡이레버(59)를 상측으로 90도만큼 돌리면 창문프레임(20)을 틸트식으로 개방할 수 있게 된다.

[0054] 위와 같이 창문프레임(20)을 틸트식으로 개방하기 위하여 손잡이레버(59)를 상측으로 90도만큼 돌리면, 도 4 및 도 8에서 보는 바와 같이 손잡이레버(59)의 내측 단부에 내향 설치된 슬라이더(58)가 "c"와 같이 아래로 내려가면서 슬라이더(58)에 걸린 와이어동작구(61)가 "d"와 같이 아래로 직선이동하게 된다.

[0055] 상기와 같이 와이어동작구(61)가 "d"와 같이 아래로 직선이동하게 되면, 도 9 및 도 12에서 보는 바와 같이 와이어동작구(61)가 고정설치된 와이어(55)가 아래로 내려가면서 와이어(55)가 전체적으로 시계방향으로 이동하게 되며, 그에 따라 와이어동작구(61) 하방의 제1안내구(63)가 걸림대(45)와 간격이 더 벌어지고, 손잡이레버 하방의 창틀프레임(10)에 설치된 하부걸림대(46)에는 출입구(48)측에 삽입되어 있던 제3안내구(67)의 걸림롤러(66)가 슬라이딩걸림홈(49)측으로 삽입되어 걸리게 된다.

[0056] 그리고, 제5안내구(71)도 힌지부측 걸림대(42)에서 간격이 더 벌어지고 힌지부(35)의 걸림롤러끼움홈(38)에 삽입되었던 제4안내구(69)의 걸림롤러(68)는 걸림롤러끼움홈(38)에서 상측으로 이탈되어 걸림상태가 해제되며, 제6안내구(74)에 내측 단부가 힌지설치된 지지대(75)의 외측 자유단부에 설치된 걸림롤러(76)는 도 2 및 도 6에서 보는 바와 같이 슬라이딩포켓(30)의 슬라이드홀(31) 내부로 삽입되어 지지대(75)의 자유단부가 창틀프레임(10)에 걸려있게 된다.

[0057] 이와 같이 창문프레임(20)의 일측 하부의 고정 설치된 힌지핀(73)의 핀구멍(72)의 하부로 하단부가 창틀프레임(10)에 전후방향으로 힌지설치된 힌지핀(41)의 상부가 상향 삽입되어 있고, 창문프레임(20)의 타측 하부에 슬라이딩되게 설치된 제3안내구(67)의 걸림롤러(66)가 창틀프레임(10)의 타측 하부에 고정 설치된 하부걸림대(46)의 슬라이딩걸림홈(49)에 삽입되어 걸려 있으므로 창문프레임(20)은 하부가 창틀프레임(10)의 전방에 힌지설치된 상태가 되어 이 창문프레임(20)의 상부가 전방측으로 경사지게 기울여지게 된다.

[0058] 이때, 도 2 및 도 9에서 보는 바와 같이 창문프레임(20)의 상부는 창문프레임(20)의 상부측 와이어작동홈(53)에서 수평이동하는 와이어(55)에 제6안내구(74)가 고정나사에 의해 고정 설치되고, 이 제6안내구(74)에는 지지대(75)의 내측단부가 힌지식으로 설치되고, 외측 자유단부에 설치된 걸림롤러(76)가 창틀프레임(10)에 고정 설치된 슬라이딩포켓(30)의 슬라이드홀(31)에 삽입되어 걸려서 창문프레임(20)의 상부가 지지대(75)의 길이 범위 안에서 기울어진 상태를 유지하여 창문프레임(20)이 틸트식으로 개폐되게 되는 것이다.

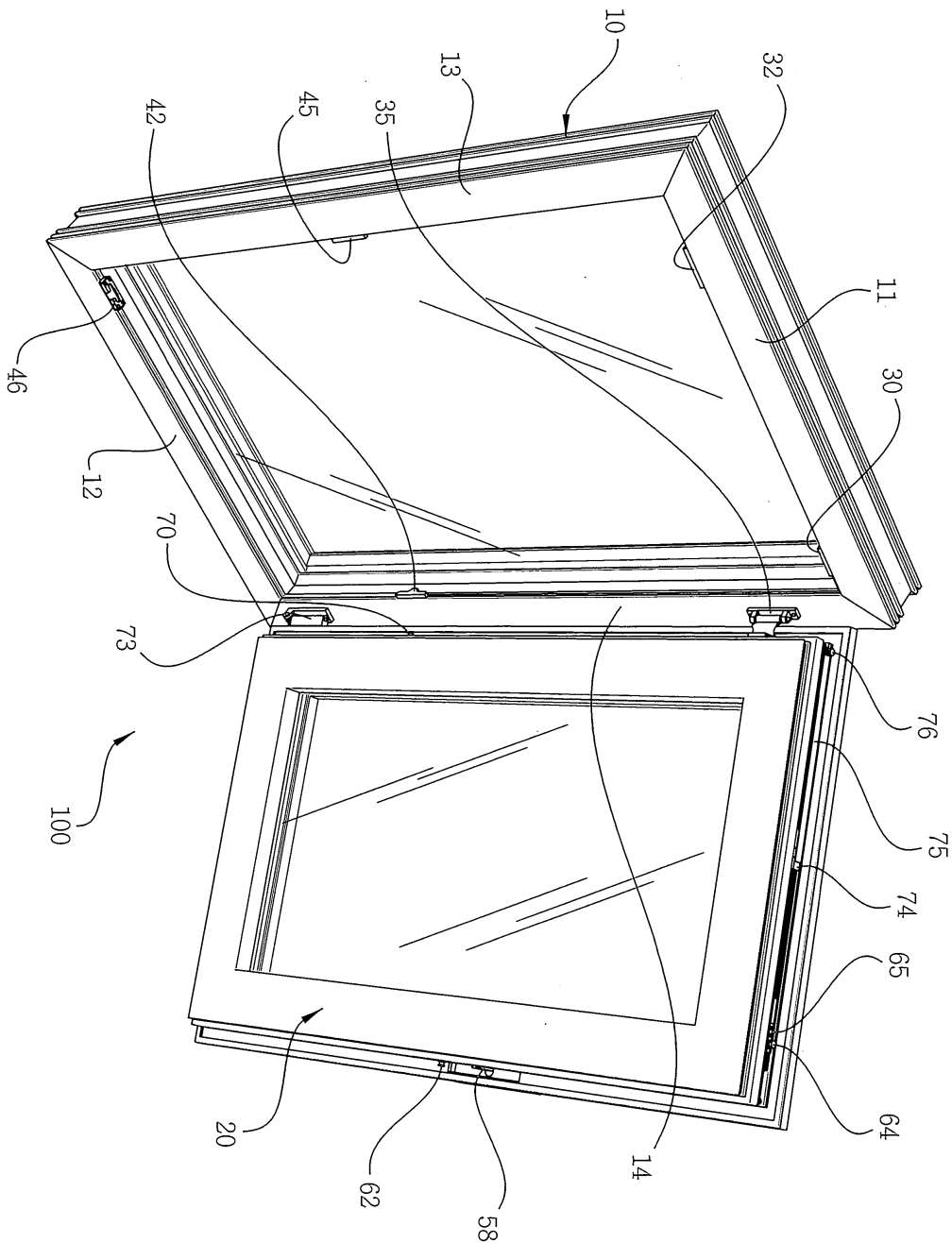
**부호의 설명**

- |        |                |              |                 |
|--------|----------------|--------------|-----------------|
| [0059] | 10 : 창틀프레임     | 11 : 상부수평대   | 12 : 하부수평대      |
|        | 13 : 좌측수직대     | 14 : 우측수직대   | 20 : 창문프레임      |
|        | 30 : 슬라이딩포켓    | 31 : 슬라이드홀   |                 |
|        | 32,42,45 : 걸림대 | 33,44 : 스톱퍼  | 34,43 : 슬라이딩걸림부 |
|        | 35 : 힌지부       | 36 : 힌지본체    | 37 : 회전부재       |
|        | 38 : 걸림롤러끼움홈   | 39 : 하측힌지    | 40 : 힌지브래킷      |
|        | 41 : 힌지핀       | 46 : 하부걸림대   | 47 : 몸체         |
|        | 48 : 출입구       | 49 : 슬라이딩걸림홈 | 50 : 삽입테부       |

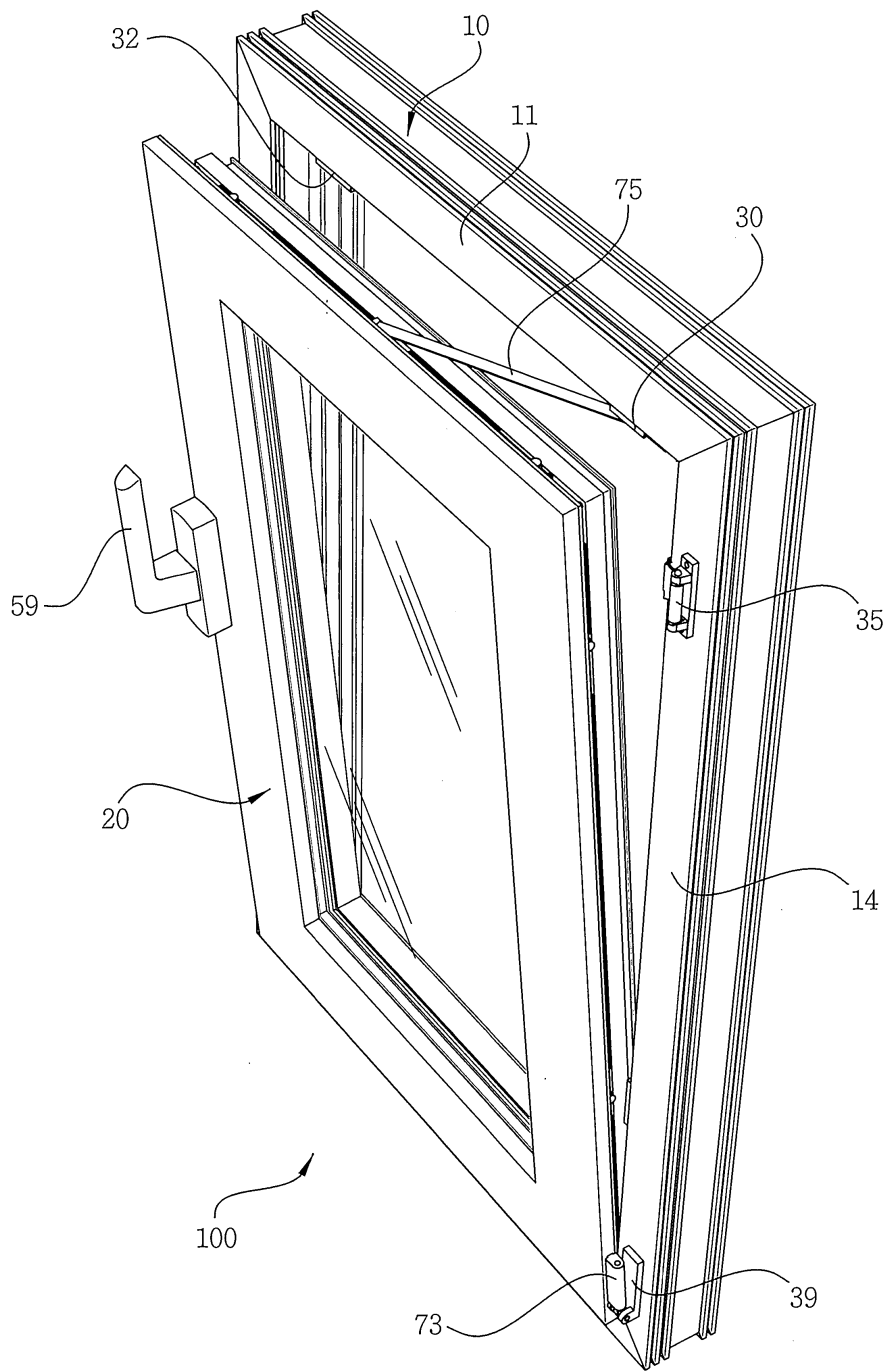
- |                  |                          |              |
|------------------|--------------------------|--------------|
| 51 : 덮개테부        | 53 : 와이어작동홈              | 54 : 와이어안내롤러 |
| 55 : 와이어         | 56 : 와이어단부고정구            | 57 : 손잡이     |
| 58 : 슬라이더        | 59 : 손잡이레버               | 60 : 걸림돌기    |
| 61 : 와이어동작구      | 62,64,66,68,70,76 : 걸림롤러 |              |
| 63 : 제1안내구       | 65 : 제2안내구               | 67 : 제3안내구   |
| 69 : 제4안내구       | 71 : 제5안내구               | 72 : 핀구멍     |
| 73 : 힌지관         | 74 : 제6안내구               | 75 : 지지대     |
| 100 : 턴/틸트 창호시스템 |                          |              |

도면

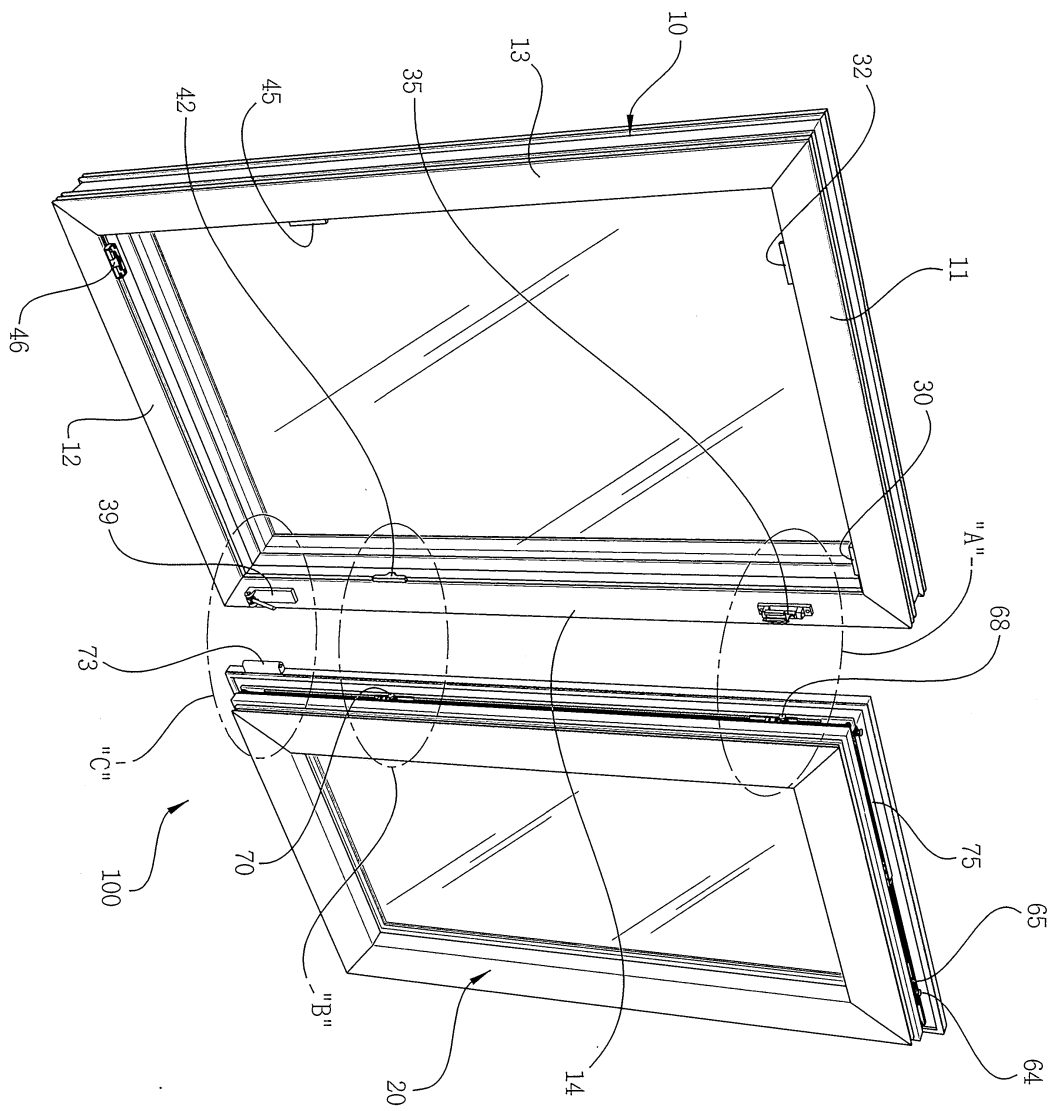
도면1



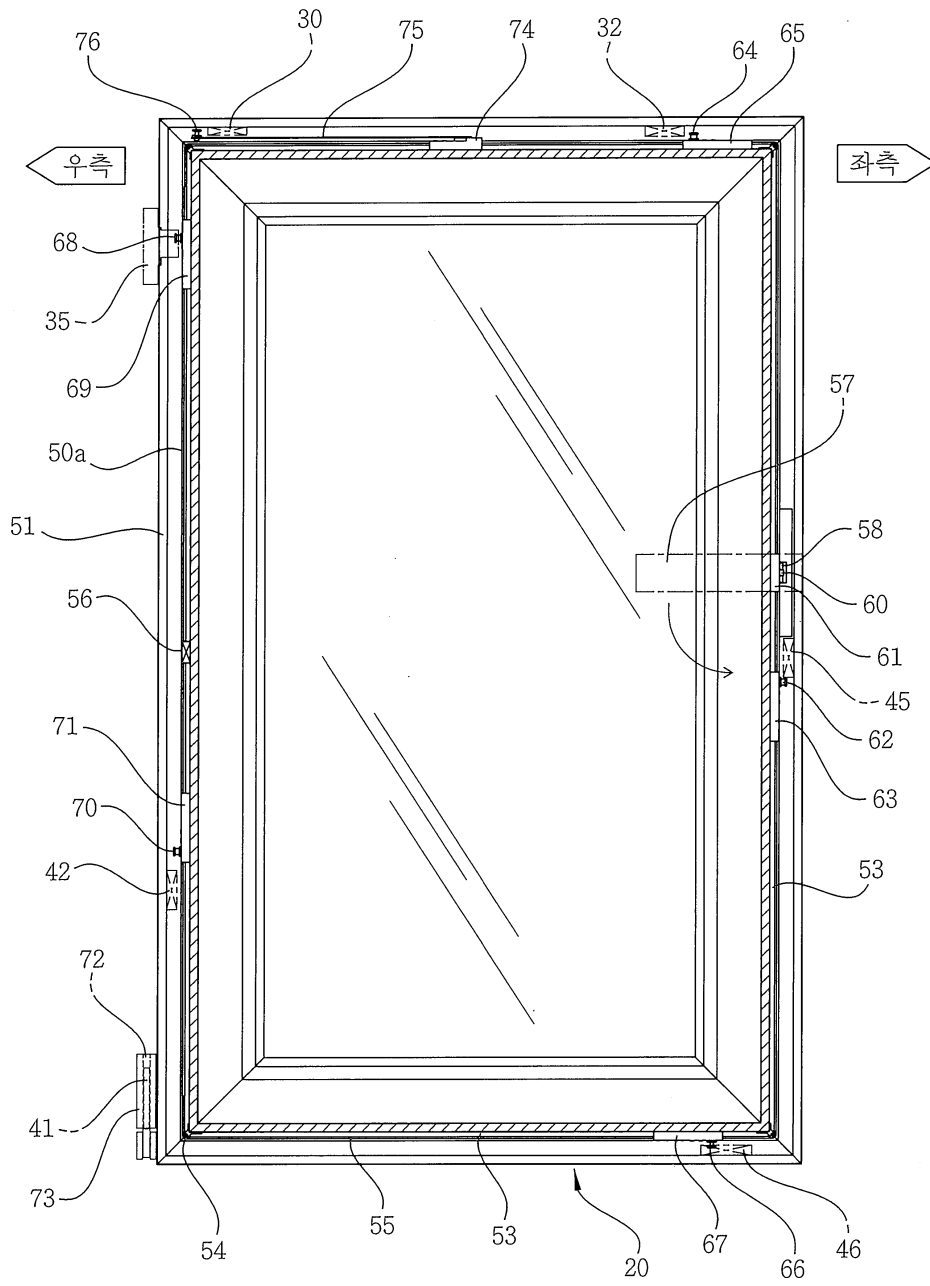
도면2



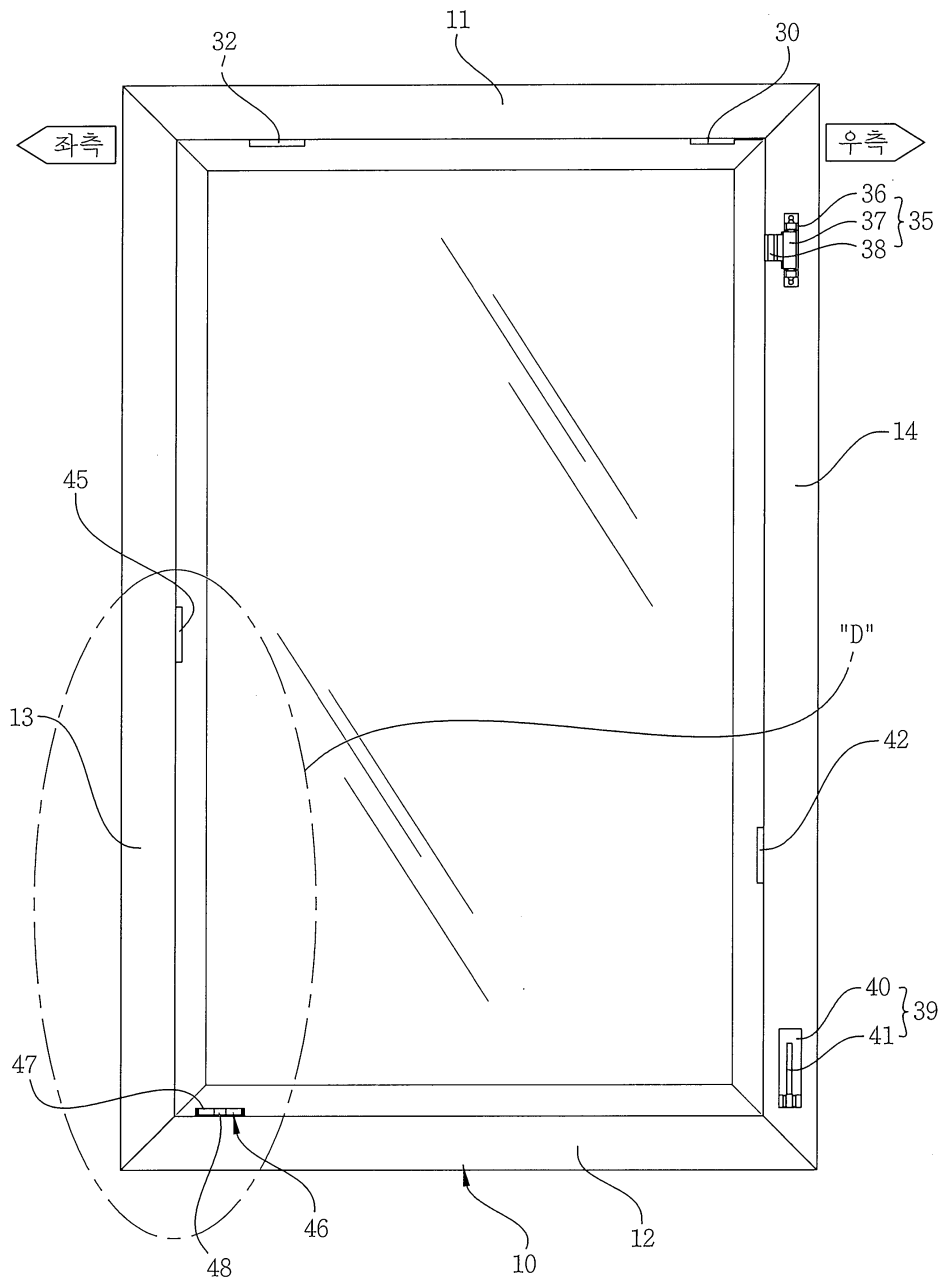
도면3



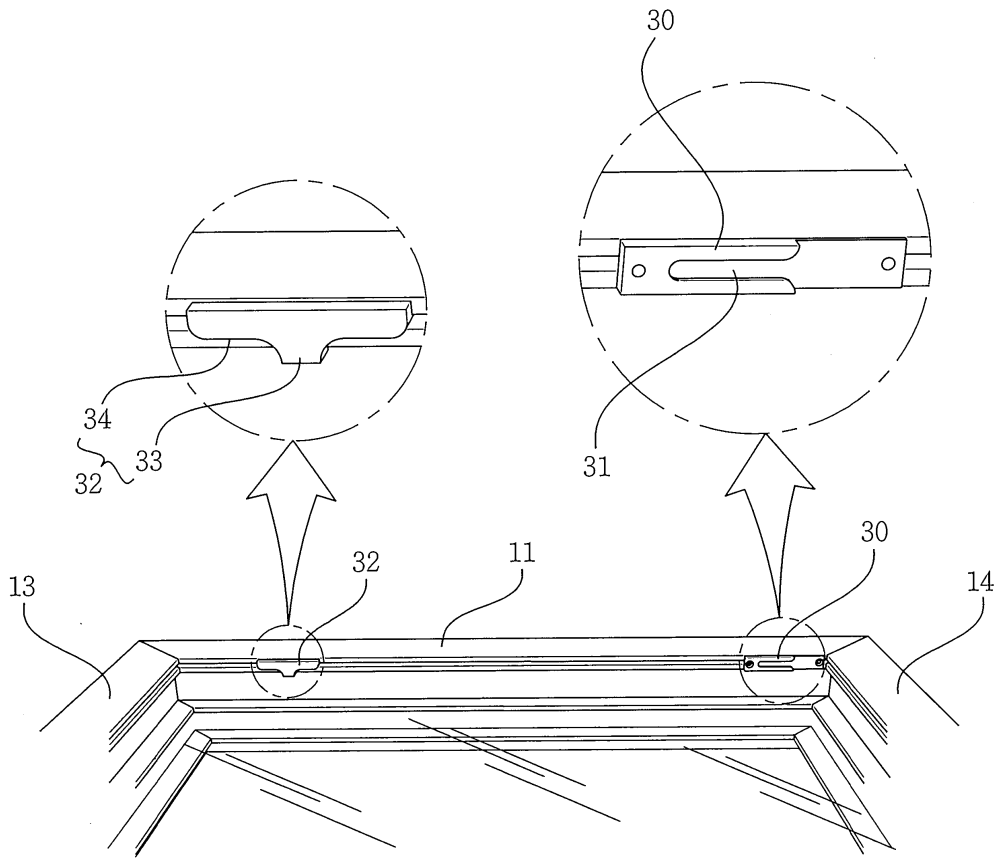
도면4



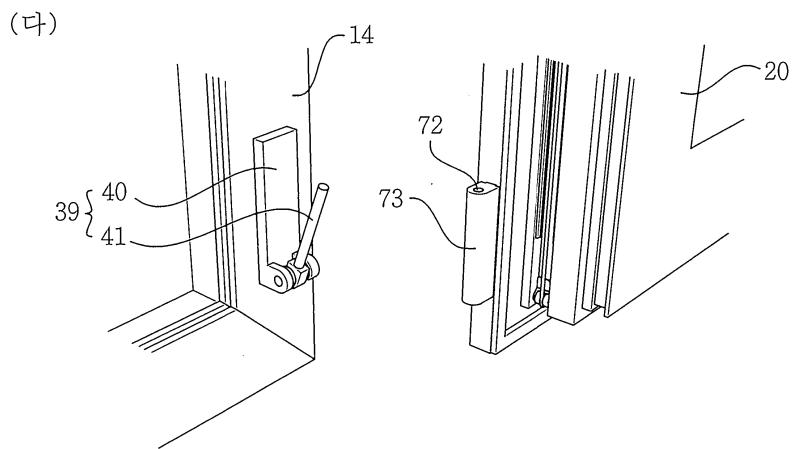
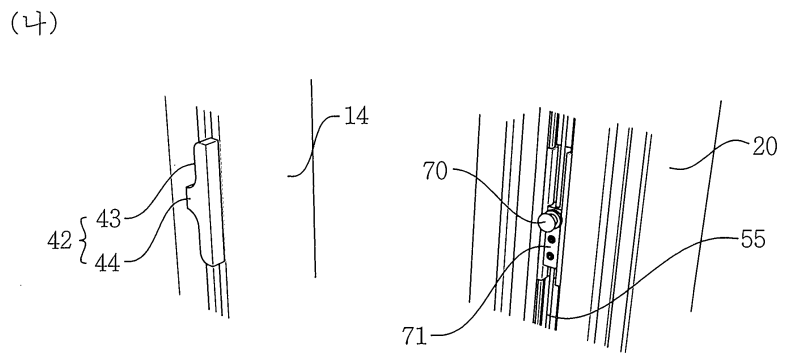
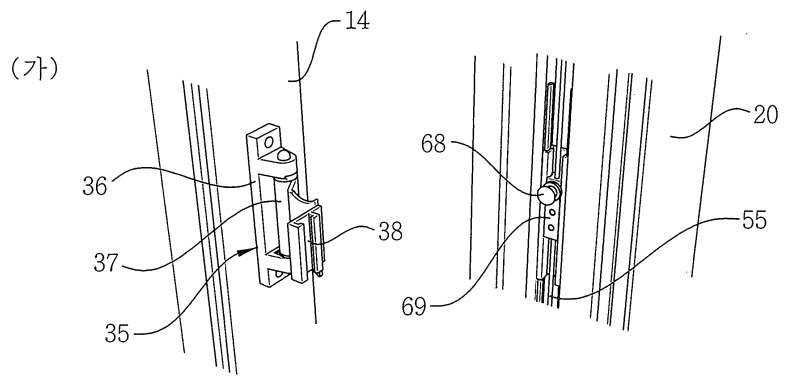
도면5



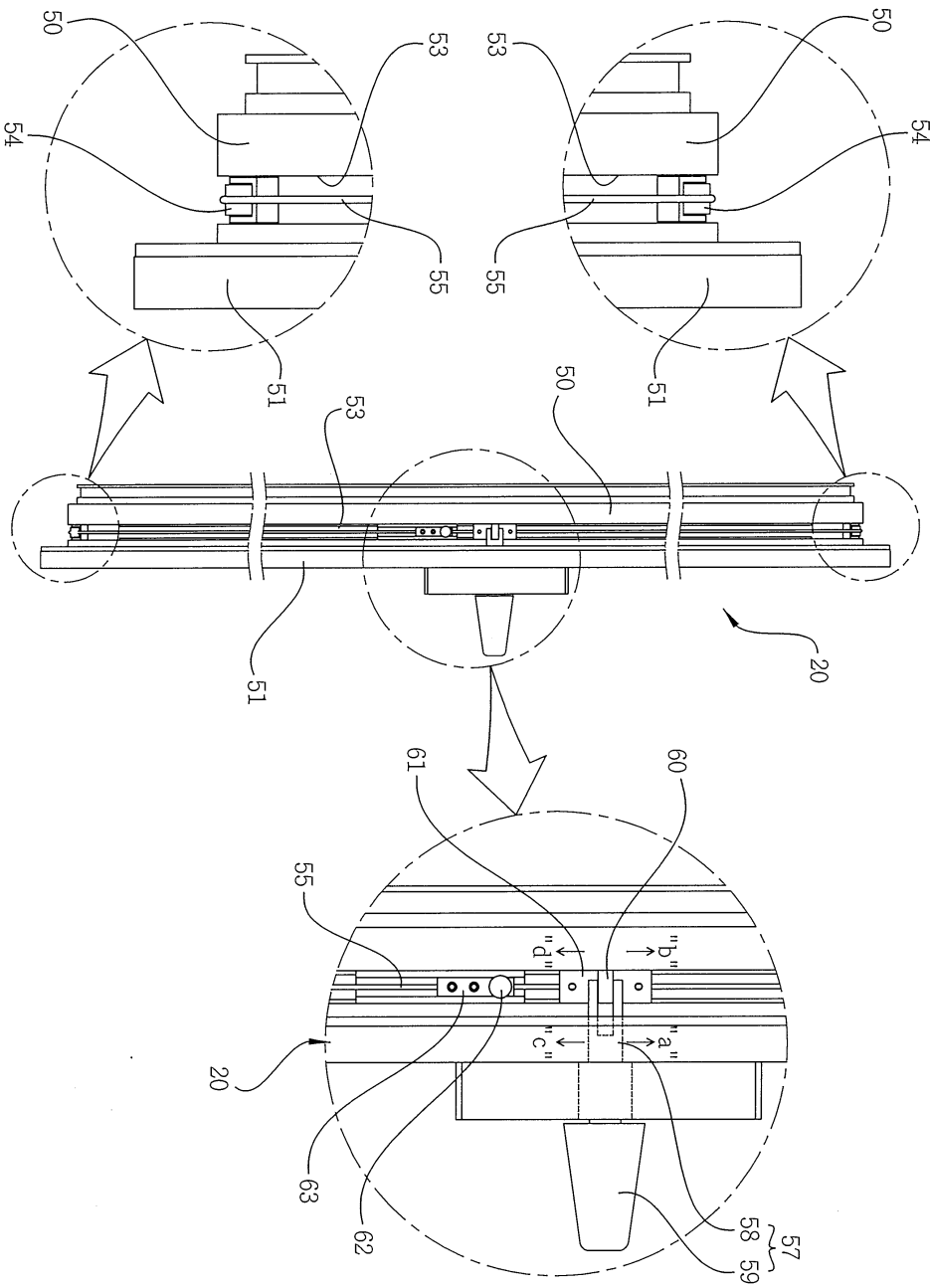
도면6



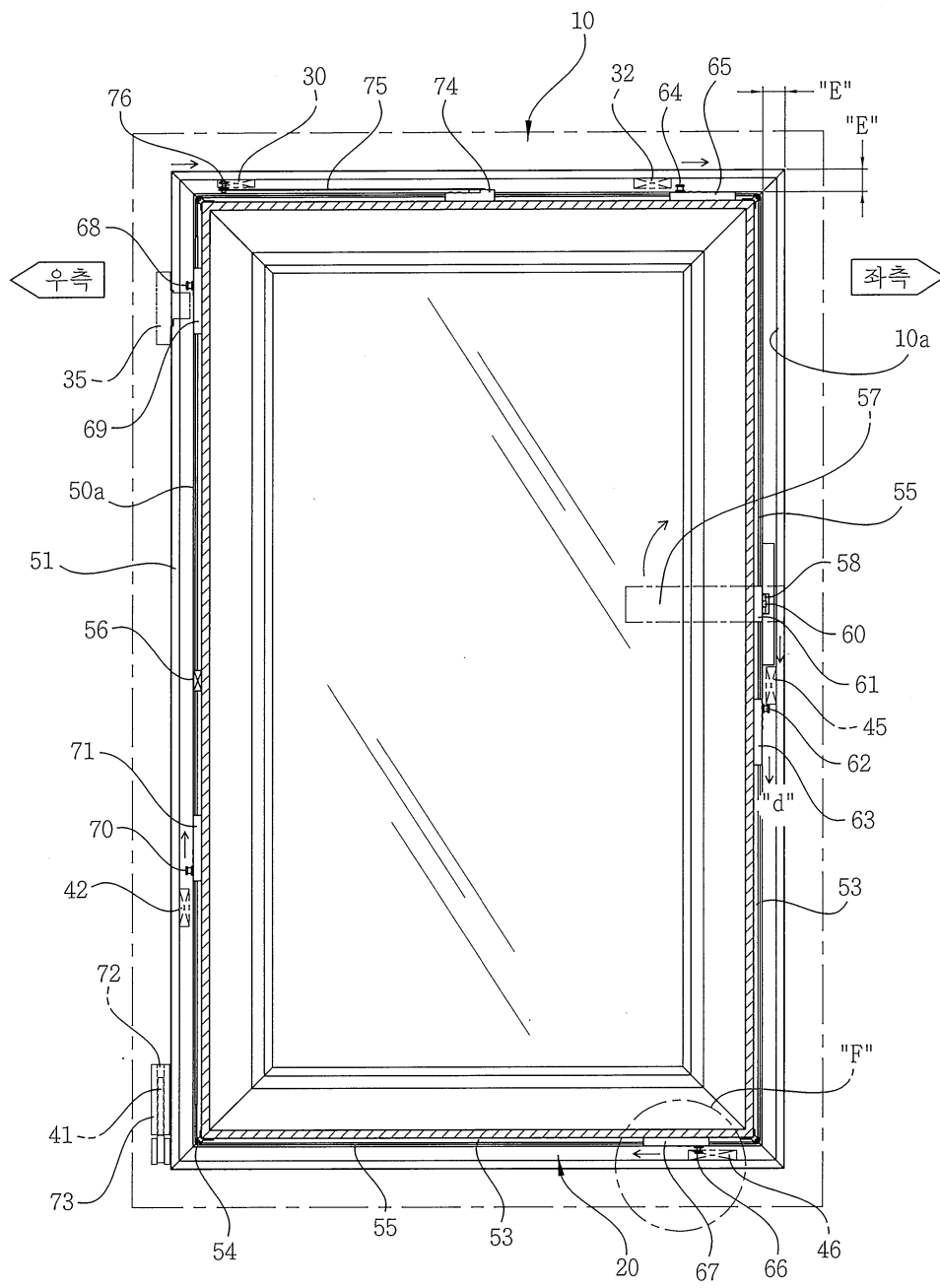
도면7



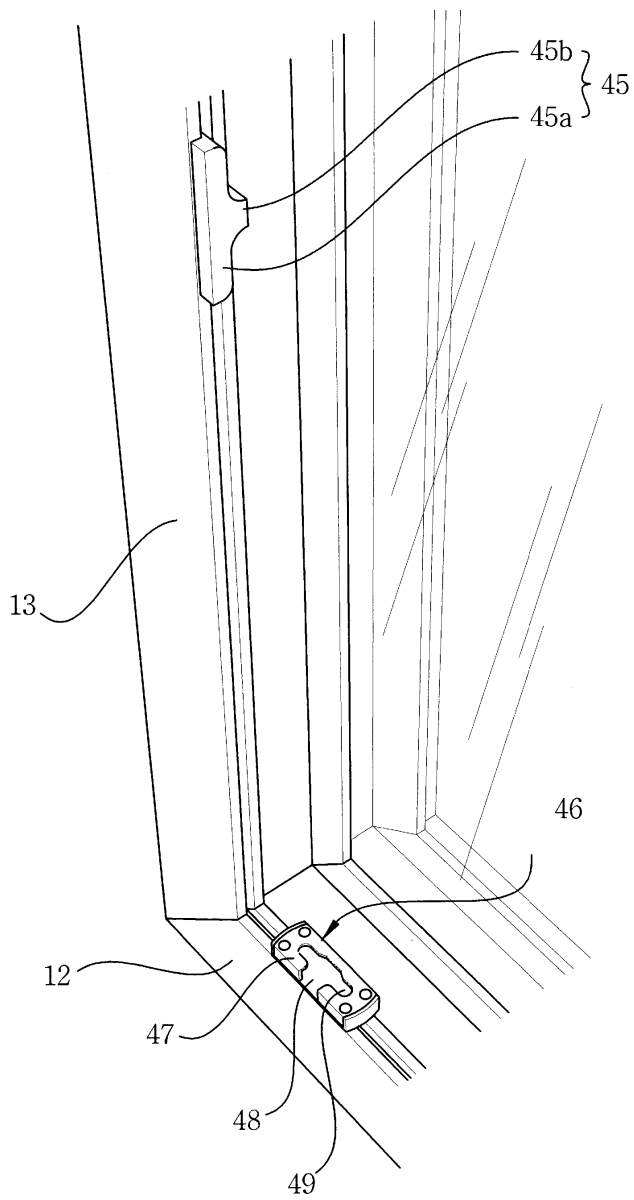
도면8



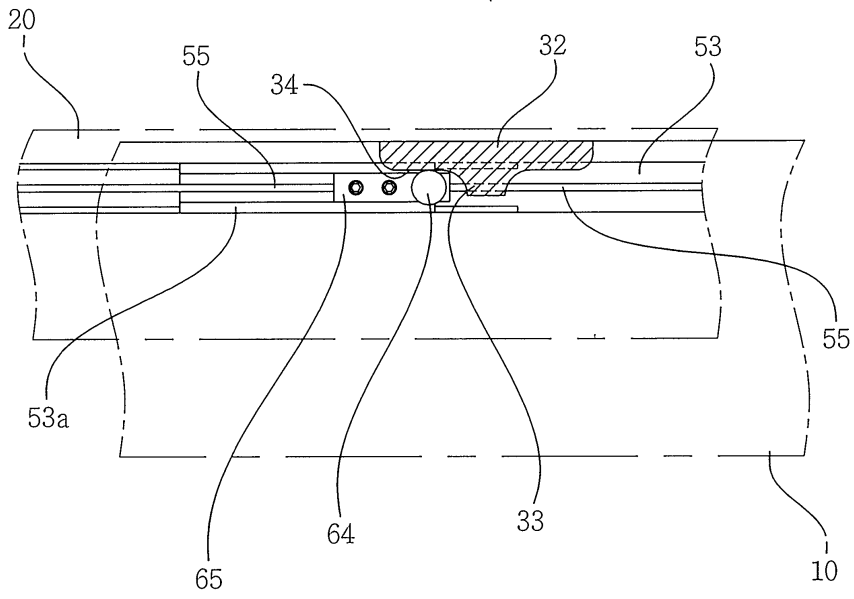
도면9



도면10



도면11



도면12

