



(19) 대한민국특허청(KR)
(12) 공개특허공보(A)

(11) 공개번호 10-2023-0022744
(43) 공개일자 2023년02월16일

(51) 국제특허분류(Int. Cl.)
A45C 13/38 (2006.01) A45F 3/14 (2006.01)
B65G 7/12 (2006.01)

(52) CPC특허분류
A45C 13/38 (2013.01)
A45F 3/14 (2013.01)

(21) 출원번호 10-2021-0104890
(22) 출원일자 2021년08월09일
심사청구일자 2021년08월09일

(71) 출원인
김일열
경북 구미시 금오대로12길 37, 104동 208호 (오태동, 신한그린타운)

(72) 발명자
김일열
경북 구미시 금오대로12길 37, 104동 208호 (오태동, 신한그린타운)

(74) 대리인
이영수

전체 청구항 수 : 총 4 항

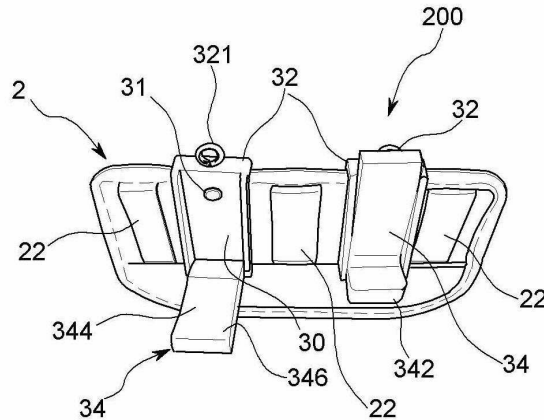
(54) 발명의 명칭 **운반 보조장치**

(57) 요약

본 발명은 운반 보조장치에 관한 것으로, 작업자의 허리에 착용한 허리벨트에 결합되는 것으로, 허리 벨트에 삽입되며 섬유와 스폰지로 구성된 판 형상으로 이루어진 보호대; 상기 보호대의 외면에 형성되고, 허리벨트가 관통 결합되는 다수의 벨트고리; 상기 보호대와 허리벨트 사이로 관통 결합되며, 수용홈이 형성되고 상부에 걸고리가 형성된 거치대본체와, 상기 거치대본체의 수용홈에 삽입되며 하단이 거치대본체와 힌지결합되며 외면 하부에 지지돌부가 형성된 거치판으로 구성되는 거치대;를 포함하여 구성된다.

또한 어깨에 착용되며 상기 거치대에 연결되는 멜빵부재;를 포함한다.

대표도 - 도1



(52) CPC특허분류
B65G 7/12 (2013.01)

명세서

청구범위

청구항 1

작업자의 허리에 착용한 허리벨트에 결합되는 것으로,

허리 벨트에 삽입되며 섬유와 스폰지로 구성된 판 형상으로 이루어진 보호대;

상기 보호대의 외면에 형성되고, 허리벨트가 관통 결합되는 다수의 벨트고리;

상기 보호대와 허리벨트 사이로 관통 결합되며, 수용홈이 형성되고 상부에 걸고리가 형성된 거치대본체와, 상기 거치대본체의 수용홈에 삽입되며 하단이 거치대본체와 힌지결합되며 외면 하부에 미끄럼 방지를 위한 지지돌부가 형성된 거치판으로 구성되는 거치대;

를 포함하는 것을 특징으로 하는 운반 보조장치.

청구항 2

허리벨트에 삽입되며 섬유와 스폰지로 구성된 판 형상으로 이루어진 보호대와, 상기 보호대의 외면에 부착되며 수용홈이 형성되고 상부에 걸고리가 형성된 거치대본체와, 상기 거치대본체의 수용홈에 삽입되며 하단이 거치대본체와 힌지결합되며 외면 하부에 미끄럼 방지를 위한 지지돌부가 형성된 거치판으로 구성되는 거치대로 이루어지는 운반물 거치부;

어깨에 착용되며 상기 거치대에 연결되는 벨깡부재;를 포함하고,

상기 벨깡부재는

어깨에 착용되며 전,후방 양측에 형성되는 어깨끈과 후방끈으로 구성되고,

상기 어깨끈의 단부에는 거치대의 걸고리에 결합되는 제1클램프가 형성되고, 상기 후방끈의 단부에는 허리벨트 고리에 결합되는 제2클램프가 형성되어 이루어지는 것을 특징으로 하는 운반 보조장치.

청구항 3

작업자가 허리에 착용한 허리벨트와, 상기 허리벨트에 결합되는 운반물 거치부와, 어깨에 착용되며 상기 운반물 거치부에 연결되는 벨깡부재를 포함하고,

상기 운반물 거치부는,

허리벨트에 삽입되며 섬유와 스폰지로 구성된 판 형상으로 이루어진 보호대;

상기 보호대의 외면에 형성되고, 허리벨트가 관통 결합되는 다수의 벨트고리;

상기 보호대의 외면에 부착되며 수용홈이 형성되고 상부에 걸고리가 형성된 거치대본체와, 상기 거치대본체의 수용홈에 삽입되며 하단이 거치대본체와 힌지결합되며 외면 하부에 미끄럼을 방지할 수 있는 지지돌부가 형성된 거치판으로 구성되는 거치대;를 포함하고,

상기 벨깡부재는,

어깨에 착용되며 전,후방 양측에 형성되는 어깨끈과 후방끈으로 구성되고,

상기 어깨끈의 단부에는 거치대의 걸고리에 결합되는 제1클램프가 형성되고, 상기 후방끈의 단부에는 허리벨트 고리에 결합되는 제2클램프가 형성된 것을 특징으로 하는 운반 보조장치.

청구항 4

제 1항 내지 제 3항 중 어느 한 항에 있어서,

상기 거치대의 거치판은 내면이 오목하게 요입되어 요부가 형성되고 일측에는 걸림돌부가 형성되고,

상기 거치대본체의 수용홈에는 자석이 형성되고, 상기 거치판에는 자착이 가능하도록 철타판이 일부위에 형성되거나 또는 거치판이 철타판으로 이루어진 것을 특징으로 하는 운반 보조장치.

발명의 설명

기술 분야

[0001] 본 발명은 운반 보조장치에 관한 것으로, 더욱 상세하게는 작업자가 무거운 물건을 들어 이동시킬 때 힘을 더 들이도록 하는 운반 보조장치에 관한 것이다.

배경 기술

[0002] 일반적으로 일반적으로 산업현장에서 작업자가 인력(人力)으로 물건을 운반하는 작업은 제품을 생산하는 공정 중 약 60~80%의 시간을 차지하고 있으며, 특히 택배서비스나 퀵서비스 종사자는 대부분의 주된 업무가 운반 작업이라 할 수 있다.

[0003] 물건을 들어올리거나 내림 또는 운반하는 작업 중 중량물은 호이스트나 지게차 등의 장비를 이용하여 운반하고 있으나 경량물은 작업자의 반복 작업에 의해 행해지고 있는 실정이다.

[0004] 이러한 반복적인 운반작업으로 인해 작업자들의 피로도가 증가할 뿐 아니라, 자칫 안전사고를 유발할 수 있고, 또한 근골격계 질환의 원인이 되어 산업재해로 이어지는 문제점이 빈번하게 발생하고 있다.

[0005] 이러한 문제점을 해결하기 위한 종래 기술의 일 예로서 대한민국 등록특허 제10-1486588호(특허문헌 1)에서는 하중을 지지하기 위해 사용자 몸의 어깨 위에 착용하는 스트레스 완화 장치가 제안되었는데, 그 구성은 사용 도중 어깨 영역의 스트레스를 회피할 수 있도록 상기 어깨 영역의 양측으로 상기 하중을 전달하는 요크를 포함하고, 상기 요크는, 사용자의 상기 어깨 영역을 연결하는(bridging) 기저부; 상기 기저부로부터 연장되고 상기 사용자 몸의 전방 측에 인접하는 패드를 포함하는 전방 단부; 및 상기 기저부로부터 연장되고 상기 사용자 몸의 후방 측에 인접하는 패드를 포함하는 후방 단부를 포함하고 있다.

발명의 내용

해결하려는 과제

[0006] 본 발명은 종래 기술의 문제점을 해소하기 위해 안출된 것으로, 허리벨트에 착용되고, 박스와 같은 고중량의 물건을 걸쳐 올려놓을 수 있도록 하여 운반과정의 육체 피로를 절감할 수 있고, 이로 인해 근골격계 손상을 방지할 수 있는 운반 보조장치를 제공하는데 그 목적이 있다.

과제의 해결 수단

[0007] 1. 상기한 본 발명의 목적은,

[0008] 작업자의 허리에 착용한 허리벨트에 결합되는 것으로, 허리 벨트에 삽입되며 섬유와 스폰지로 구성된 판 형상으로 이루어진 보호대; 상기 보호대의 외면에 형성되고, 허리벨트가 관통 결합되는 다수의 벨트고리; 상기 보호대와 허리벨트 사이로 관통 결합되며, 수용홈이 형성되고 상부에 걸고리가 형성된 거치대본체와, 상기 거치대본체의 수용홈에 삽입되며 하단이 거치대본체와 힌지결합되며 외면 하부에 지지돌부가 형성된 거치판으로 구성되는 거치대;를 포함하는 것을 특징으로 하는 운반 보조장치에 의해 달성될 수 있다.

[0009] 상기 거치대의 거치판은 내면이 오목하게 요입되어 요부가 형성되고 일측에는 걸림돌부가 형성되고, 상기 거치대본체의 수용홈에는 자석이 형성되고, 상기 거치판에는 자착이 가능하도록 철타판이 일부위에 형성되거나 또는 거치판이 철타판으로 이루어진 것을 특징으로 한다.

[0010] 2. 상기한 본 발명의 목적은,

[0011] 허리벨트에 삽입되며 섬유와 스폰지로 구성된 판 형상으로 이루어진 보호대와, 상기 보호대의 외면에 부착되며 수용홈이 형성되고 상부에 걸고리가 형성된 거치대본체와, 상기 거치대본체의 수용홈에 삽입되며 하단이 거치대본체와 힌지결합되며 외면 하부에 미끄럼 방지를 위한 지지돌부가 형성된 거치판으로 구성되는 거치대로 이루어지는 운반물 거치부;

- [0012] 어깨에 착용되며 상기 운반물 거치부에 연결되는 벨빙부재를 포함하며,
- [0013] 상기 운반물 거치부는 허리에 밀착되며 판 형상으로 이루어진 보호대와, 상기 보호대의 외면에 부착되며 수용홈이 형성되고 상부에 걸고리가 형성된 거치대본체와, 상기 거치대본체의 수용홈에 삽입되며 하단이 거치대본체와 힌지결합되며 외면 하부에 지지돌부가 형성된 거치판으로 구성되는 거치대로 이루어지고,
- [0014] 상기 벨빙부재는 어깨에 착용되며 상기 거치대에 연결되는 벨빙부재;를 포함하고, 상기 벨빙부재는, 어깨에 착용되며 전,후방 양측에 형성되는 어깨끈과 후방끈으로 구성되고, 상기 어깨끈의 단부에는 거치대의 걸고리에 결합되는 제1클램프가 형성되고, 상기 후방끈의 단부에는 허리벨트고리에 결합되는 제2클램프가 형성되어 이루어지는 것을 특징으로 하는 운반 보조장치에 의해 달성될 수 있다.
- [0015] 3. 상기한 본 발명의 목적은,
- [0016] 작업자가 허리에 착용한 허리벨트와, 상기 허리벨트에 결합되는 운반물 거치부와, 어깨에 착용되며 상기 운반물 거치부에 연결되는 벨빙부재를 포함하고, 상기 운반물 거치부는, 허리벨트에 삽입되며 섬유와 스폰지로 구성된 판 형상으로 이루어진 보호대; 상기 보호대의 외면에 형성되고, 허리벨트가 관통 결합되는 다수의 벨트고리; 상기 보호대의 외면에 부착되며 수용홈이 형성되고 상부에 걸고리가 형성된 거치대본체와, 상기 거치대본체의 수용홈에 삽입되며 하단이 거치대본체와 힌지결합되며 외면 하부에 미끄럼을 방지할 수 있는 지지돌부가 형성된 거치판으로 구성되는 거치대;를 포함하고, 상기 벨빙부재는, 어깨에 착용되며 전,후방 양측에 형성되는 어깨끈과 후방끈으로 구성되고, 상기 어깨끈의 단부에는 거치대의 걸고리에 결합되는 제1클램프가 형성되고, 상기 후방끈의 단부에는 허리벨트고리에 결합되는 제2클램프가 형성된 것을 특징으로 하는 운반 보조장치에 의해 달성될 수 있다.

발명의 효과

- [0017] 본 발명에 따르면, 허리벨트에 착용한 상태로 박스와 같은 고중량의 물건을 거치대에 걸쳐 올려놓을 수 있거나 또는 벨빙끈에 장착하여 사용될 수 있으며, 또는 허리벨트와 벨빙끈을 모두 장착하여 사용할 수 있도록 함으로써 운반과정의 육체 피로를 절감할 수 있고, 이로 인해 근골격계 손상을 방지할 수 있는 효과가 있다.

도면의 간단한 설명

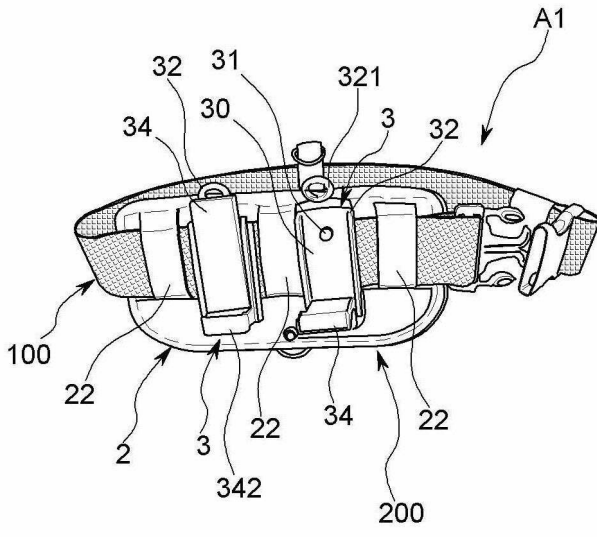
- [0018] 도 1은 본 발명에 따른 운반 보조장치에 대한 사시도,
- 도 2는 본 발명에 따른 운반 보조장치와 허리벨트를 결합한 사시도,
- 도 3은 본 발명에 따른 운반 보조장치와 벨빙끈을 결합한 사시도,
- 도 4는 본 발명에 따른 운반 보조장치와 허리벨트 및 벨빙끈을 결합한 사시도.

발명을 실시하기 위한 구체적인 내용

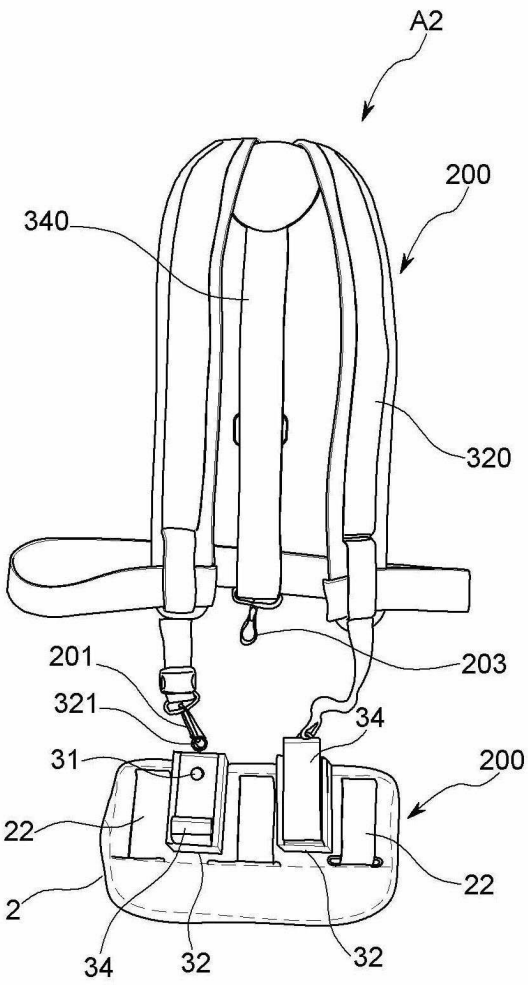
- [0019] 이하 바람직한 실시예를 첨부된 도면을 토대로 상세하게 설명하면 다음과 같다.
- [0020] 하기에서 설명될 실시예는 본 발명이 속하는 기술분야에서 통상의 지식을 가진 자가 발명을 용이하게 실시할 수 있을 정도로 상세하게 설명하기 위한 것이며, 이로 인해 본 발명의 기술적인 사상 및 범주가 한정되는 것을 의미하지는 않는다.
- [0021] 또한, 도면에 도시된 구성요소의 크기나 형상 등은 설명의 명료성과 편의상 과장되게 도시될 수 있으며, 본 발명의 구성 및 작용을 고려하여 특별히 정의된 용어들은 사용자, 운용자의 의도 또는 관례에 따라 달라질 수 있고, 이러한 용어들에 대한 정의는 본 명세서 전반에 걸친 내용을 토대로 내려져야 함을 밝혀둔다.
- [0022] 첨부된 도면 중에서, 도 1은 본 발명에 따른 운반 보조장치에 대한 사시도, 도 2는 본 발명에 따른 운반 보조장치와 허리벨트를 결합한 사시도, 도 3은 본 발명에 따른 운반 보조장치와 벨빙끈을 결합한 사시도, 도 4는 본 발명에 따른 운반 보조장치와 허리벨트 및 벨빙끈을 결합한 사시도이다.
- [0023] 도 1 및 도 2에 도시된 바와 같이, 본 발명에 따른 운반 보조장치는,
- [0024] 작업자의 허리에 착용한 허리벨트(100)가 결합되는 것으로,
- [0025] 허리벨트(100)에 삽입되며 섬유와 스폰지로 구성된 판 형상으로 이루어진 보호대(2);

- [0026] 상기 보호대(2)의 외면에 형성되고, 허리벨트(100)가 관통 결합되는 다수의 벨트고리(22);
- [0027] 상기 보호대(2)와 허리벨트(100) 사이로 관통 결합되며, 수용홈(30)이 형성되고 상부에 걸고리(321)가 형성된 거치대본체(32)와, 상기 거치대본체(32)의 수용홈(30)에 삽입되며 하단이 거치대본체(32)와 힌지결합되며 외면 하부에 미끄럼 방지를 위한 지지돌부(342)가 형성된 거치판(34)으로 구성되는 거치대(3);를 포함하여 구성된다.
- [0028] 상기 거치대(3)의 거치판(34)은 내면이 오목하게 요입되어 요부(344)가 형성되고 일측에는 걸림돌부(346)가 형성되고,
- [0029] 상기 거치대본체(32)의 수용홈(30)에는 자석(31)이 형성되고, 상기 거치판(34)에는 자착이 가능하도록 철타관이 일부위에 형성되거나 또는 거치판(34)이 철타관으로 이루어진다.
- [0030] 따라서 거치판(34)을 접어서 수용홈(30)에 삽입하면 자석(31)에 부착되어 접은 상태가 고정될 수 있다.
- [0031] 이와 반대로 거치판(34)을 하방으로 제끼면 자연스럽게 자석(31)과 분리된다.
- [0032] 이렇게 제끼진 거치판(34)은 외면에 형성된 지지돌부(342)가 거치대본체(32)의 하단 외면에 지지됨으로써 수평한 상태로 고정될 수 있다.
- [0033] 따라서 박스 등의 중량물을 들고 옮길때 거치판을 펼친 상태로 올려놓고 운반함으로써 팔힘, 허리힘을 덜어줄 수 있으므로 육체적 무리를 감소시켜줄 수 있다.
- [0034] 이하의 실시예에서 설명하는 거치판(34)도 동일한 형상이므로 이에 대한 중복설명은 생략토록 한다.
- [0035] 한편 다른 실시예에 따르면, 도 3에 나타낸 바와 같이,
- [0036] 작업자가 허리에 배치되는 운반물 거치부(200)와, 어깨에 착용되며 상기 운반물 거치부(200)에 연결되는 멜빵부재(300)를 포함한다.
- [0037] 운반물 거치부(200)는,
- [0038] 허리벨트(100)에 삽입되며 섬유와 스폰지로 구성된 판 형상으로 이루어진 보호대(2)와, 상기 보호대(2)의 외면에 부착되며 수용홈(30)이 형성되고 상부에 걸고리(321)가 형성된 거치대본체(32)와, 상기 거치대본체(32)의 수용홈(30)에 삽입되며 하단이 거치대본체(32)와 힌지결합되며 외면 하부에 미끄럼 방지를 위한 지지돌부(342)가 형성된 거치판(34)으로 구성되는 거치대(3)를 포함하여 구성된다.
- [0039] 멜빵부재(300)는
- [0040] 어깨에 착용되며 전,후방 양측에 형성되는 어깨끈(320)과 후방끈(340)으로 구성되고,
- [0041] 상기 어깨끈(320)의 단부에는 거치대(3)의 걸고리(321)에 결합되는 제1클램프(201)가 형성되고, 상기 후방끈(340)의 단부에는 허리벨트고리(22)에 결합되는 제2클램프(203)가 형성되어 이루어진다.
- [0042] 따라서 운반물 거치부(200)를 허리에 위치시키고, 멜빵부재(300)를 어깨에 착용한 후 제1클램프(201)를 운반물 거치부(200)의 앞쪽에 연결하고 제2클램프(203)는 바지의 후방에 구비된 허리벨트고리(미도시)에 연결하여 착용을 완료하게 된다.
- [0043] 이는 허리벨트(100)를 착용하지 않고 어깨에 착용하는 멜빵부재(300)로 인해 버티는 힘을 발휘할 수 있으므로 지지력이 배가될 수 있어 육체 피로를 경감시켜주게 된다.
- [0044] 한편 또다른 실시예에 따르면, 도 4에 나타낸 바와 같이,
- [0045] 작업자가 허리에 착용한 허리벨트(100)와, 상기 허리벨트(100)가 결합되는 운반물 거치부(200)와, 어깨에 착용되며 상기 운반물 거치부(200)에 연결되는 멜빵부재(300)를 포함한다.
- [0046] 운반물 거치부(200)는 작업자가 허리에 착용한 허리벨트(100)가 결합되는 것으로,
- [0047] 허리벨트(100)에 삽입되며 섬유와 스폰지로 구성된 판 형상으로 이루어진 보호대(2);
- [0048] 상기 보호대(2)의 외면에 형성되고, 허리벨트(100)가 관통 결합되는 다수의 벨트고리(22);
- [0049] 상기 보호대(2)의 외면에 부착되며 수용홈(30)이 형성되고 상부에 걸고리(321)가 형성된 거치대본체(32)와, 상기 거치대본체(32)의 수용홈(30)에 삽입되며 하단이 거치대본체(32)와 힌지결합되며 외면 하부에 미끄럼을 방지할 수 있는 지지돌부(342)가 형성된 거치판(34)으로 구성되는 거치대(3);를 포함하여 구성된다.

도면2



도면3



도면4

