



(19) 대한민국특허청(KR)  
(12) 등록특허공보(B1)

(45) 공고일자 2022년01월07일  
(11) 등록번호 10-2348243  
(24) 등록일자 2022년01월04일

(51) 국제특허분류(Int. Cl.)  
E04G 17/00 (2006.01) E04G 5/08 (2006.01)  
E04G 7/28 (2006.01)  
(52) CPC특허분류  
E04G 17/002 (2013.01)  
E04G 5/08 (2013.01)  
(21) 출원번호 10-2021-0099130  
(22) 출원일자 2021년07월28일  
심사청구일자 2021년07월28일  
(56) 선행기술조사문헌  
JP07016845 U\*  
KR101312400 B1\*  
KR1020110126399 A\*  
KR200335420 Y1\*  
\*는 심사관에 의하여 인용된 문헌

(73) 특허권자  
김경진  
경기도 포천시 삼육사로 2145-2, 4동 301호 (선단동, 가우디타운)  
(72) 발명자  
김경진  
경기도 포천시 삼육사로 2145-2, 4동 301호 (선단동, 가우디타운)  
(74) 대리인  
이창희

전체 청구항 수 : 총 1 항

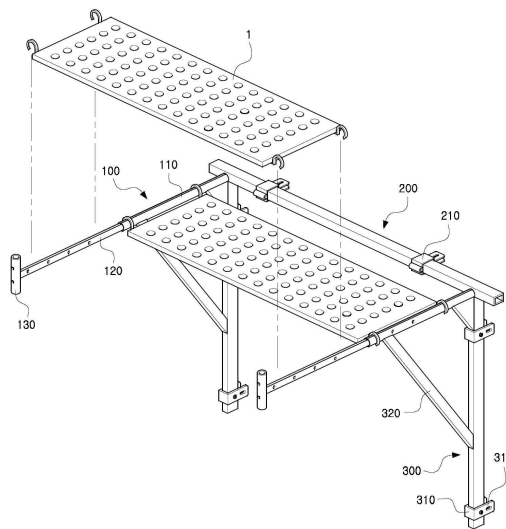
심사관 : 박상훈

(54) 발명의 명칭 거푸집 작업 발판용 지지대

(57) 요약

본 발명은 거푸집에 설치되는 작업 발판용 지지대에 관한 것으로, 보다 상세하게는 알루미늄 소재의 거푸집 작업 발판용 지지대의 폭을 필요에 따라 신축시킬 수 있도록 형성함으로써, 신장된 지지대의 넓어진 폭으로 2줄의 작업 발판을 결합할 수 있기 때문에, 거푸집의 시공 설치 작업이 신속하고 편리할 수 있을 뿐만 아니라, 확장된 작업 발판을 통해, 각종 장비 등을 적재할 수 있으며, 건축 현장에서 작업자의 추락 및 낙하 등의 안전사고를 미연에 방지할 수 있고, 지지대의 운반 및 취급이 용이하도록 한 것이다.

대표도 - 도2



(52) CPC특허분류  
*E04G 7/28* (2013.01)

---

**명세서**

**청구범위**

**청구항 1**

안전 발판이 체결되도록 하는 받침대(100)와, 받침대(100)와 결합되어 횡 방향으로 지지하도록 하는 횡 지지바(200)와, 횡 지지바(200)와 결합되어 종 방향으로 지지하도록 하는 종 지지바(300)로 구성된 거푸집 작업 발판용 지지대에 있어서,

안전 발판이 체결되는 고정부(110)와, 고정부(110)에 삽입되어 슬라이딩 이동하며 폭을 조절하도록 하는 이동부(120)와, 이동부(120)의 말단으로 받침대의 일측 하중을 지지하는 지지 수단을 삽입 체결시키도록 하는 원통형상의 체결부(130)를 형성한 받침대(100)와;

길이에 따라 받침대(100)에 일정 간격으로 결합되도록 하고, 거푸집에 결합 고정되는 결합구(210)를 구비하여, 횡 지지바(200)를 결합구(210)의 내부로 관통 체결되도록 형성한 횡 지지바(200)와;

횡 지지바(200)의 일측 하방에 결합되어 종 방향으로 지지하도록 형성하고, 거푸집에 결합 고정되도록 하는 결합편(310)과, 받침대(100)의 하중을 지지 보강하도록 하는 보강대(320)를 형성한 종 지지바(300);

로 구성되되,

상기 받침대(100)의 고정부(110)에는 상하부에 고정부 요홈(111)을 구비하고, 이동부(120)에 상하부에 이동부 요홈(121)을 구비하여, 상기 고정부 요홈(111)이 이동부 요홈(121)에 끼워지도록 하여, 고정부(110) 내에 삽입된 이동부(120)의 자전 및 공회전을 차단하도록 형성하여 구성되며,

상기 받침대(100)의 고정부(110)와 이동부(120)에는,

다수 개의 통공(112, 122)을 각각 구비하여, 이동부(120)의 이동된 간격으로 별도의 고정핀으로 통공(112, 122)으로 관통시켜 이동부(120)를 고정시키도록 형성하여 구성되고,

상기 횡 지지바(200)의 결합구(210)는,

횡 지지바(200)가 체결되도록 하는 체결부(211)와, 거푸집에 고정시키도록 연장된 연장부(212)와, 연장부(212)의 간격으로 횡 지지바(200)를 삽입시키도록 탄성을 유지하는 탄성부(213)를 형성하도록 구성되는 것을 특징으로 하는 거푸집 작업 발판용 지지대.

**청구항 2**

삭제

**청구항 3**

삭제

**청구항 4**

삭제

**발명의 설명**

**기술분야**

[0001] 본 발명은 거푸집에 설치되는 작업 발판용 지지대에 관한 것으로, 특히 알루미늄 소재로 지지대를 제작하고, 지지대에 작업 발판이 위치하는 폭을 신축하여 조절할 수 있도록 형성함으로써, 가벼운 소재로 지지대의 운반 및 취급이 간편할 수 있고, 필요에 따라 지지대의 폭을 확장시켜 2줄의 작업 발판이 체결되도록 하여, 거푸집의 시공이 편리할 수 있을 뿐만 아니라, 넓어진 작업 발판으로 각종 장비 등을 적재할 수 있고, 작업자의 추락 등의

안전 사고를 미연에 방지할 수 있도록 한 것이다.

**배경 기술**

- [0003] 일반적으로 거푸집은 건축 및 토목, 구조물 공사 과정에 사용되는 가설 구조물로서, 건축 토목 구조물을 일정한 형태와 크기로 만들기 위해 콘크리트를 주입하고 일정 기간을 거쳐 양생되도록 지지하는 일종의 형틀이다.
- [0004] 이러한 건축 토목공사의 현장에서 거푸집은, 콘크리트 타설 전에 시공 설치되도록 하고, 다수 개의 거푸집 패널인 유로폼을 연결 조립하도록 하고 있다.
- [0005] 상기한 거푸집의 시공에는 거푸집의 설치 높이에 따라, 작업자가 작업을 수행하기 위해 비계 및 클램프 등을 체결 조립하여, 작업 발판을 결합하여 사용되도록 하고 있다.
- [0006] 이와 같은 거푸집의 작업 발판용 지지대에 관련한 종래의 선행기술문헌으로는, 대한민국 공개특허공보 제10-2017-0124311호의 발명의 명칭 ‘ 거푸집용 발판브라켓 ’ 이 있다.
- [0007] 상기한 종래의 발명은 발판이 놓여지는 발판브라켓의 받침대가 안정되게 수평상태를 유지하면서 거푸집에 고정 설치되도록 함과 동시에 상기 발판브라켓의 받침대로 발판을 통해 하중이 가해지는 경우에도, 상기 발판을 통해 가해지는 하중이 폭넓게 분산되어, 상기 발판에 가해지는 하중에 의해 받침대가 변형되는 것을 미연에 방지되도록 하는 거푸집용 발판브라켓을 제공하도록 한 것이다.
- [0008] 그리고 다른 종래의 선행기술문헌으로, 대한민국 등록특허공보 제10-1612072호의 발명의 명칭 ‘ 거푸집용 이동식 발판시스템 ’ 은, 거푸집장치를 이용한 주탑 구조물 시공시 작업 편의성 및 작업 안정성 등을 한층 더 높일 수 있는 거푸집용 이동식 발판시스템을 제공하도록 한 것이다.
- [0009] 그러나 상기한 종래의 거푸집 작업 발판용 지지대는, 거푸집 설치에 필요한 작업 발판의 폭이 협소하여, 작업자의 필요한 장비 또는 설치에 필요한 유로폼 등을 적재할 만한 장소가 부족하기 때문에, 거푸집의 시공 설치 작업이 번거롭고 불편한 문제점이 발생하였다.
- [0010] 또한, 작업 발판의 폭이 작업자 1인이 통행할 정도의 협소한 폭이기 때문에, 거푸집 설치 작업 중에, 작업자의 추락 및 장비의 낙하 등의 안전사고의 발생이 허다한 실정이었다.

**발명의 내용**

**해결하려는 과제**

- [0012] 상기한 문제점을 해결하기 위해 본 발명은, 알루미늄 소재의 거푸집 작업 발판용 지지대의 폭을 필요에 따라 확장시킬 수 있도록 형성함으로써, 확장된 지지대의 넓어진 폭으로 2줄의 작업 발판을 결합할 수 있기 때문에, 거푸집의 시공 설치 작업이 신속하고 편리할 수 있을 뿐만 아니라, 넓어진 작업 발판을 통해, 각종 장비 등을 적재할 수 있으며, 건축 현장에서 발생하는 추락 및 낙하 등의 안전사고를 예방할 수 있도록 하는데 그 목적이 있는 것이다.

**과제의 해결 수단**

- [0014] 본 발명은 안전 발판이 체결되도록 하는 받침대와, 받침대와 결합되어 횡 방향으로 지지하도록 하는 횡 지지바와, 횡 지지바와 결합되어 종 방향으로 지지하도록 하는 종 지지바로 구성된 거푸집 작업 발판용 지지대에 있어서,
- [0015] 안전 발판이 체결되는 고정부와, 고정부에 삽입되어 슬라이딩 이동하며 폭을 조절하도록 하는 이동부와, 이동부의 말단으로 지지 수단을 삽입 체결시키도록 하는 원통형상의 체결부를 형성한 받침대와;
- [0016] 길이에 따라 받침대에 일정 간격으로 결합되도록 하고, 거푸집에 결합 고정되는 결합구를 구비하여, 횡 지지바를 결합구의 내부로 관통 체결되도록 형성한 횡 지지바와;
- [0017] 횡 지지바의 일측 하방에 결합되어 종 방향으로 지지하도록 형성하고, 거푸집에 결합 고정되도록 하는 결합편과, 받침대의 하중을 지지 보강하도록 하는 보강대를 형성한 종 지지바;
- [0018] 로 구성되는 것을 특징으로 한다.

**발명의 효과**

[0020] 이상에서 설명한 바와 같이, 본 발명은 알루미늄 소재의 거푸집 작업 발판용 지지대의 폭을 필요에 따라 신속시킬 수 있도록 형성함으로써, 신장된 지지대의 넓어진 폭으로 2줄의 작업 발판을 결합할 수 있기 때문에, 거푸집의 시공 설치 작업이 신속하고 편리할 수 있을 뿐만 아니라, 확장된 작업 발판을 통해, 각종 장비 등을 적재할 수 있으며, 건축 현장에서 작업자의 추락 및 낙하 등의 안전사고를 미연에 방지할 수 있고, 지지대의 운반 및 취급이 용이하도록 한 유익한 발명인 것이다.

**도면의 간단한 설명**

[0022] 도 1은 본 발명의 거푸집 작업 발판용 지지대를 나타낸 사시도이고, 도 2는 본 발명의 확장된 상태를 나타낸 사시도이고, 도 3은 본 발명의 사용상태를 나타낸 측면도이고, 도 4는 본 발명의 받침대의 고정부와 이동부의 결합 상태를 나타낸 단면도이고, 도 5는 본 발명의 횡 지지바와 결합구의 분리된 나타낸 사시도이고, 도 6은 본 발명의 횡 지지바와 결합구의 결합 상태를 나타낸 단면도이다.

우선 각 도면의 구성요소들에 참조부호를 부가함에 있어서, 동일한 구성요소들에 대해서는 비록 다른 도면상에 표시되더라도 가능한 한 동일한 부호를 가지도록 하고 있음에 유의해야 한다.

또한, 본 발명을 설명함에 있어서, 관련된 공지 구성 또는 기능에 대한 구체적인 설명이 본 발명의 요지를 흐릴 수 있다고 판단되는 경우에는 그 상세한 설명은 생략한다.

**발명을 실시하기 위한 구체적인 내용**

[0023] 이하, 본 발명에 따른 구성 및 작용효과를 첨부된 도면을 참조하여 상세히 설명하면 다음과 같다.

[0024] 도 1 내지 도 6에 도시된 바와 같이, 본 발명은 안전 발판이 체결되도록 하는 받침대(100)와, 받침대(100)와 결합되어 횡 방향으로 지지하도록 하는 횡 지지바(200)와, 횡 지지바(200)와 결합되어 종 방향으로 지지하도록 하는 종 지지바(300)로 구성된다.

[0025] 상기 받침대(100)는 안전 발판이 체결되는 고정부(110)와, 고정부(110)에 삽입되어 슬라이딩 이동하며 폭을 조절하도록 하는 이동부(120)와, 이동부(120)의 말단으로 지지 수단을 삽입 체결시키도록 하는 체결부(130)를 형성한다.

[0026] 상기 고정부(110)에는 상하부에 고정부 요홈(111)을 형성하고, 상기 이동부(120)에도 상하부에 이동부 요홈(121)을 구비하여, 고정부(110) 내에 삽입된 이동부(120)의 자전 및 공회전을 방지하도록 한다.

[0027] 상기 고정부(110)와 이동부(120)에는 다수 개의 통공(112, 122)을 각각 구비하여, 이동부(120)의 이동된 간격으로 별도의 고정핀 등을 통공(112, 122)으로 관통시켜 이동부(120)를 고정시키도록 한다.

[0028] 상기 횡 지지바(200)는 그 길이에 따라 2개 또는 3개 등의 받침대(100)에 일정 간격으로 결합되도록 형성하고, 거푸집에 결합 고정되는 결합구(210)를 구비하여, 횡 지지바(200)를 결합구(210)의 내부로 관통 체결되도록 형성한다.

[0029] 상기 결합구(210)는 횡 지지바(200)가 체결되도록 하는 체결부(211)와, 거푸집에 고정시키도록 연장된 연장부(212)와, 연장부(212)의 간격으로 횡 지지바(200)를 삽입시키도록 탄성을 유지하는 탄성부(213)를 형성한다.

[0030] 상기 연장부(212)에는 관통공(212a)을 구비하여, 별도의 고정핀 등으로 거푸집과 결합 고정시키도록 한다.

[0031] 상기 종 지지바(300)는 횡 지지바(200)의 일측 하방에 결합되어 종 방향으로 지지하도록 형성하고, 거푸집에 결합 고정되도록 하는 결합편(310)과, 받침대(100)의 하중을 지지 보강하도록 하는 보강대(320)를 형성한다.

[0032] 상기 결합편(310)은 종 지지바와 별도의 볼트 등으로 결합 체결되고, 일측에는 관통공(311)을 구비하여, 별도의 고정핀 등으로 거푸집과 결합 고정시키도록 한다.

[0034] 미설명 부호 1은 작업 발판이고, 2는 거푸집이고, 3은 지지 수단이다.

[0036] 이하, 본 발명의 구성에 따른 작용 및 효과를 첨부된 도면을 참조하여 상세히 설명하면 다음과 같다.

[0037] 도 1 내지 도 6에 도시된 바와 같이, 본 발명의 거푸집 작업 발판용 지지대를 거푸집(2)을 알루미늄 소재로 제작함으로써, 지지대의 운반 및 취급 등이 편리할 수 있는 것이다.

[0038] 그리고 거푸집에 지지대를 설치할 경우, 받침대(100)에 결합된 횡 지지바(200)의 결합구(210)를 이용하여, 거푸집(2)의 가로 방향으로 체결 고정시키도록 한다.

- [0039] 이때, 도 5 내지 도 6에 도시된 바와 같이, 결합구(210)에 구비된 탄성부(213)의 탄성에 의해 연장부(212)의 간격이 확장되어 횡 지지바(200)를 체결부(211)의 내부로 관통되도록 용이하게 체결할 수 있고, 연장부(212)에 구비된 관통공(212a)을 통해, 별도의 고정핀 등으로 거푸집에 신속하고 간편하게 설치할 수 있는 것이다.
- [0040] 그리고, 횡 지지바(200)의 하방에 구비된 종 지지바(300)의 결합편(310)을 이용하여, 결합편(310)의 관통공(311)에 고정핀 등으로 거푸집(2)의 세로방향으로 용이하게 설치되도록 하는 것이다.
- [0041] 도 1 내지 도 2에 도시된 바와 같이, 횡 지지바(200)의 결합구(210) 및 종 지지바(300)의 결합편(310)을 통해, 거푸집에 결합 고정되면 받침대(100)의 상부에 작업 발판(1)을 체결 고정시키도록 한다.
- [0042] 이때, 도 2 내지 도 3에 도시된 바와 같이, 받침대(100)의 고정부(110)의 내부로 삽입되어 슬라이딩 이동하는 이동부(120)를 이용하여, 작업 발판(1)을 1개 또는 2개를 설치하거나 작업 발판의 폭에 따라, 이동부(120)에 의한 받침대(100)의 폭을 조절하여, 작업 발판을 편리하게 설치할 수 있으며, 확대된 작업 발판으로 각종의 장비 및 도구 등을 적재할 수 있으며, 안전한 작업 공간 및 통로를 확보할 수 있는 것이다.
- [0043] 적정한 폭으로 이동부(120)를 조절하게 되면, 고정부(110)의 통공(112)과 이동부(120)의 통공(122)의 일치시키고, 별도의 고정핀 등으로 고정시키도록 한다.
- [0044] 도 4에 도시된 바와 같이, 고정부(110)에 고정부 요홈(111)이 구비되고, 이동부(120)에도 이동부 요홈(121)을 구비함으로써, 고정부(110) 내에 삽입된 이동부(120)의 자전 및 공회전을 방지하기 때문에, 보다 안정적으로 작업 발판을 지지할 수 있으며, 견고한 결합구조에 따라 안전사고의 발생도 예방할 수 있는 것이다.
- [0045] 더욱이, 작업 발판(1)이 고정된 받침대(100)의 체결부(130)에 별도의 서포트 등의 지지 수단(3)을 조립 결합하게 되면, 받침대(100)의 일측의 하중을 지지하게 되고, 종 지지바(300)는 보강대(320)에 의해 받침대(100)의 하중을 분산하여 지지 보강하기 때문에, 거푸집에 설치된 결합 구조와 하중의 지지하는 구조가 견고하기 때문에, 지지대의 안정성 및 안전성을 향상시킬 수 있는 것이다.
- [0047] 이상의 설명은 본 발명의 기술 사상을 예시적으로 설명한 것에 불과한 것으로서, 본 발명이 속하는 기술 분야에서 통상의 지식을 가진 자라면 본 발명의 본질적인 특성에서 벗어나지 않는 범위에서 다양한 수정 및 변형이 가능할 것이다.
- [0048] 따라서, 본 발명에 개시된 실시예들은 본 발명의 기술 사상을 한정하기 위한 것이 아니라 설명하기 위한 것이고, 이러한 실시예에 의하여 본 발명의 기술 사상의 범위가 한정되는 것은 아니다.
- [0049] 본 발명의 보호 범위는 아래 청구범위에 의하여 해석되어야 하며, 그와 동등한 범위 내에 있는 모든 기술 사상은 본 발명의 권리범위에 포함되는 것으로 해석되어야 할 것이다.

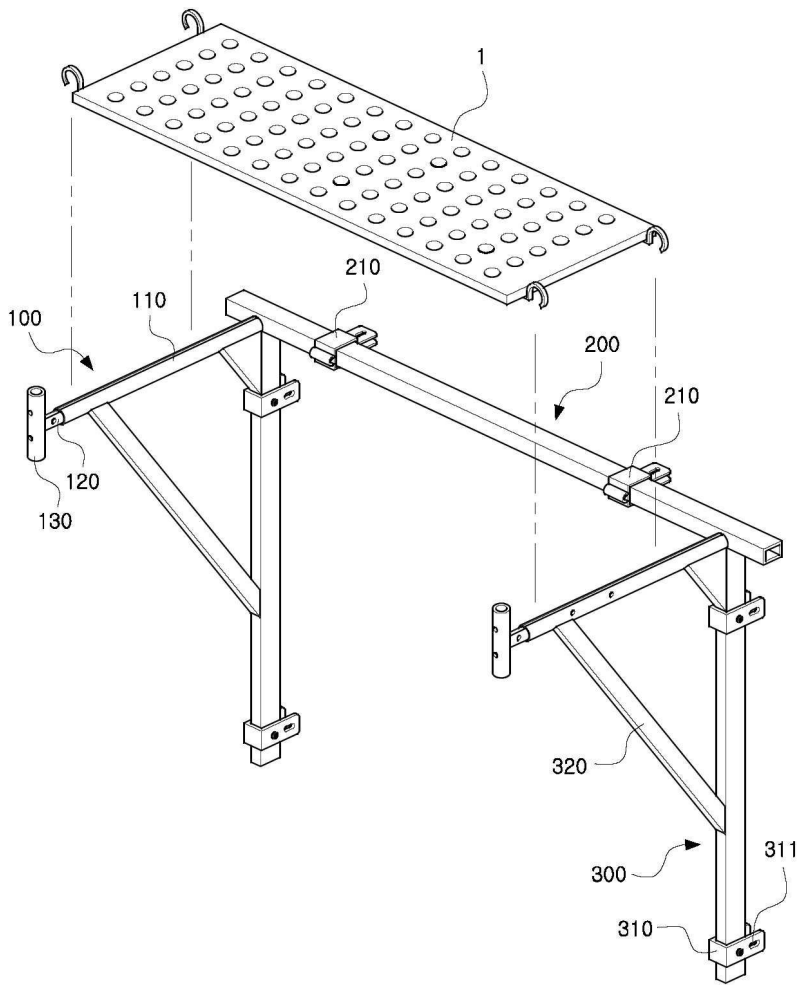
**부호의 설명**

[0051] 도면 주요 부분에 대한 부호의 설명

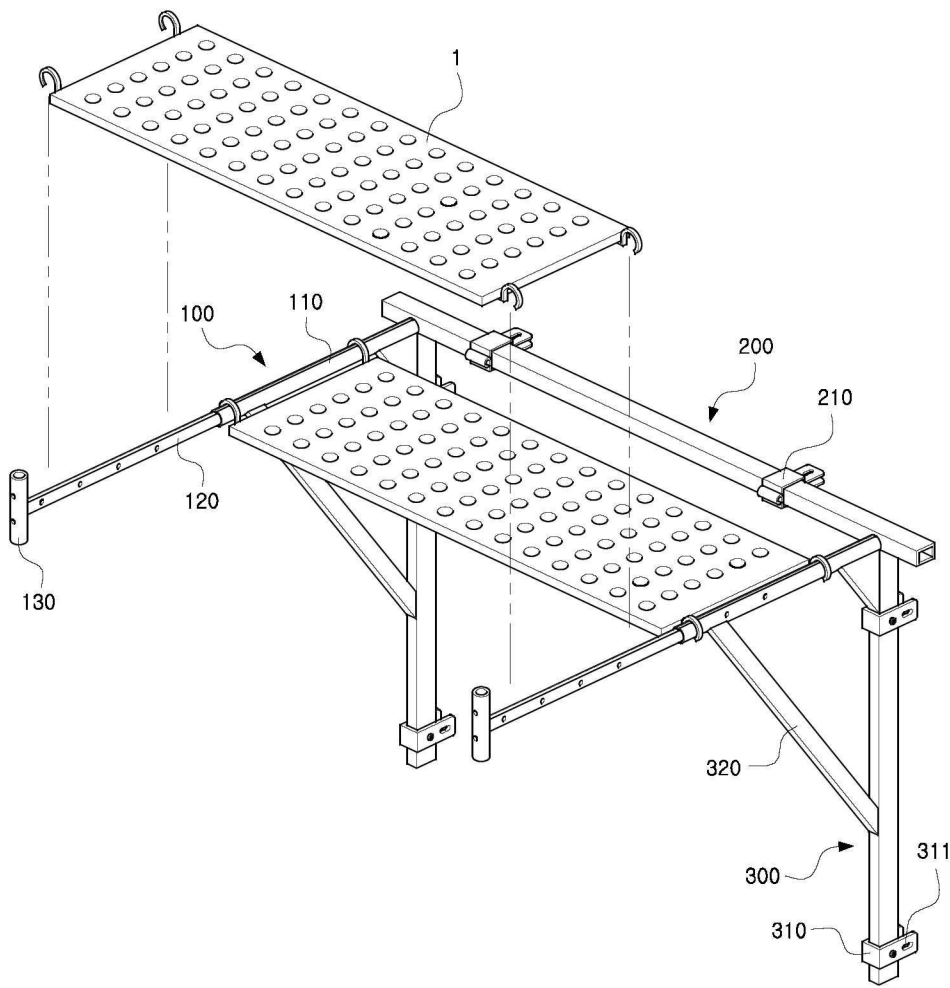
100 : 받침대	110 : 고정부
111 : 고정부 요홈	112 : 고정부 통공
120 : 이동부	121 : 이동부 요홈
122 : 이동부 통공	130 : 체결부
200 : 횡 지지바	210 : 결합구
211 : 체결부	212 : 연장부
212a : 관통공	213 : 탄성부
300 : 종 지지바	310 : 결합편
311 : 관통공	320 : 보강대

도면

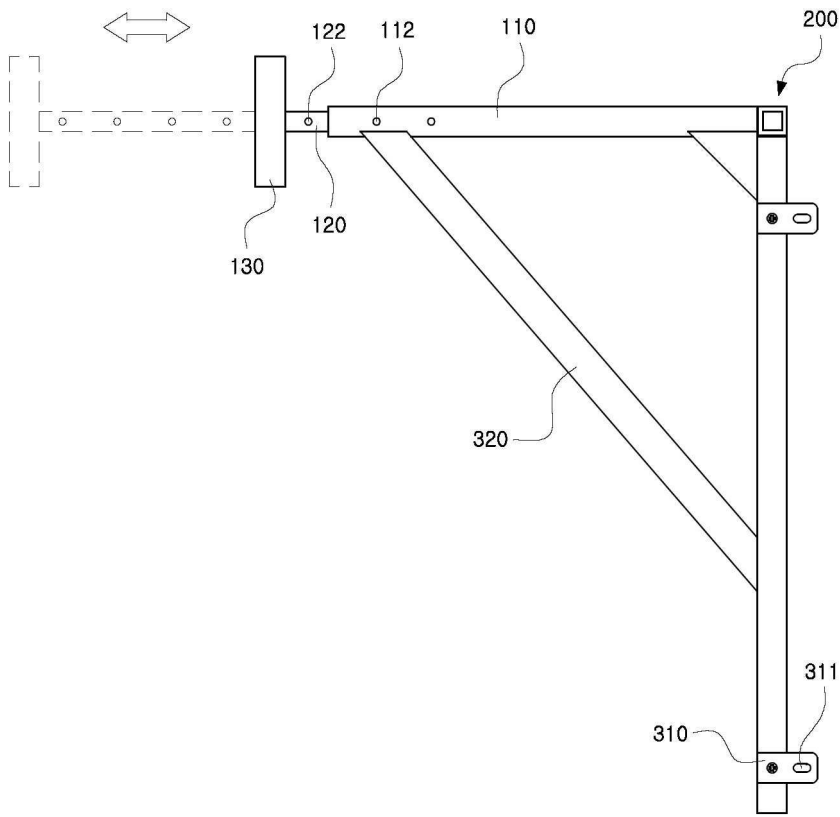
도면1



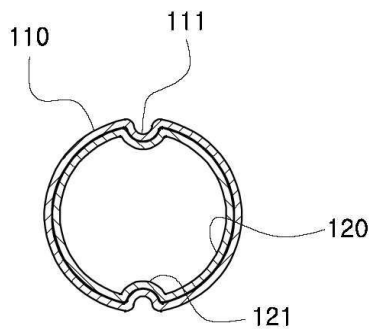
도면2



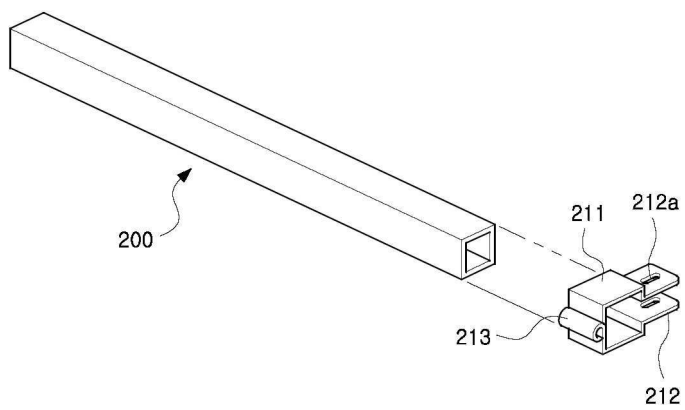
도면3



도면4



도면5



도면6

